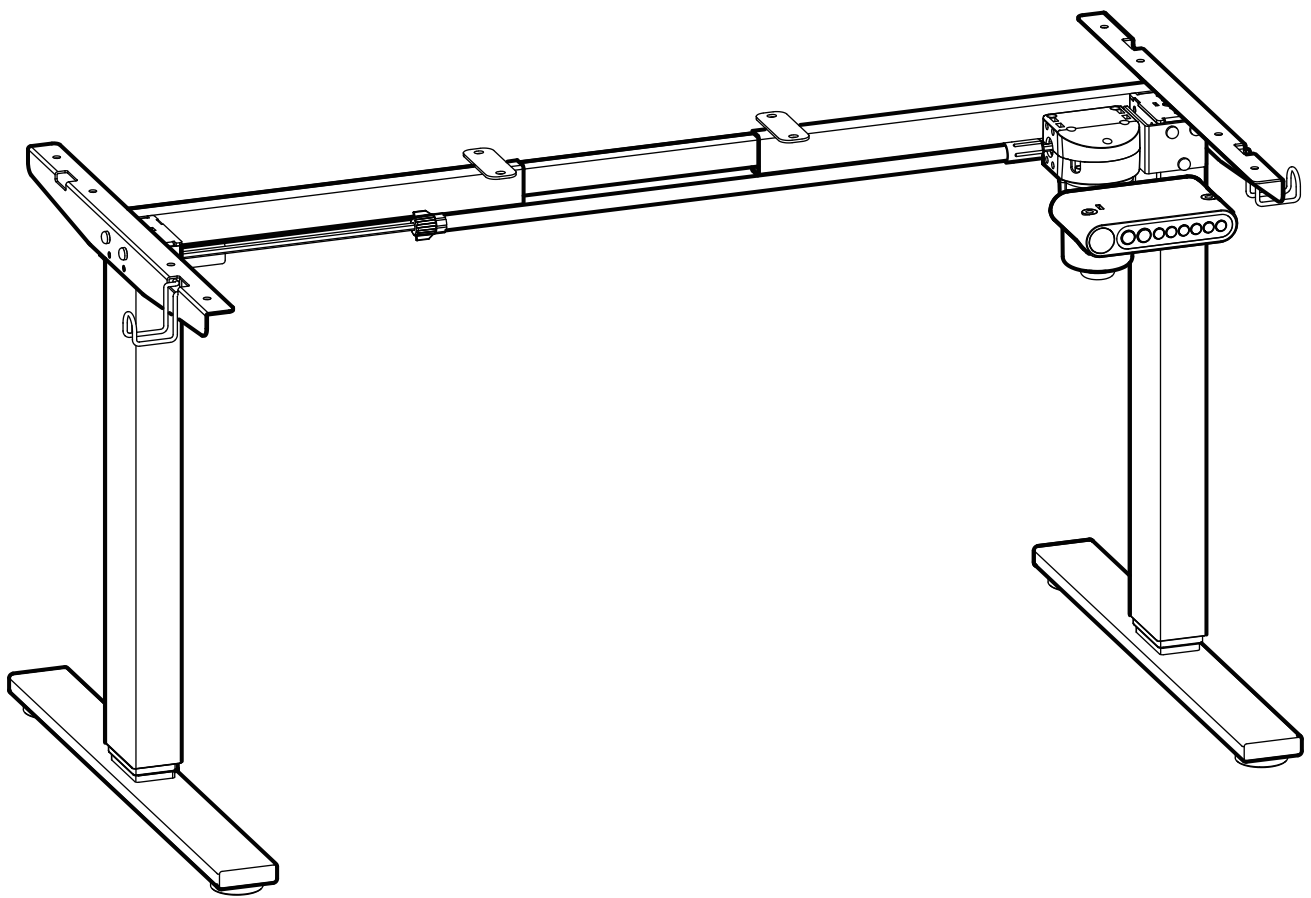


# ASSEMBLY INSTRUCTIONS



V2



**FEZiBO**

Live more, stress less.



Hours: 24/5 Mon-Fri  
(US) +1 702-620-5156

(DE) +44 7481 346904  
(UK) +44 7481 337276

## English

### Caution

- Keep children and animals away from the desk during use. Ensure the desktop is not touching any walls.
- Remove obstacles taller than 20"/51 cm from underneath the desk.
- Operate only in a working environment temperature of 32°F-104°F/0°C-40°C.
- Keep product away from corrosive gases, liquids and dusty objects.
- Keep hands, feet and other body parts in a safe position during operation. Anti-collision is not automatically enabled during all resets.
- The company does not bear any warranty or liability for damage and human injury caused by any abnormal or un-intended operation of the equipment.
- It is necessary to perform a manual reset after the initial installation or power cycling the equipment.

## Español

### Precaución

- Mantenga a los niños y animales alejados del escritorio durante su uso. Asegúrese de que el escritorio no toca ninguna pared.
- Retire aquellos obstáculos con una altura superior a 20"/51 cm de debajo del escritorio.
- Opérela únicamente en una temperatura del entorno de trabajo de 32°F-104°F/0°C-40°C.
- Mantenga el producto alejado de gases corrosivos, líquidos y objetos con polvo.
- Mantenga las manos, pies y otras partes del cuerpo en una posición segura durante el funcionamiento. No se habilita la anticollisión de forma automática tras los reinicios.
- La empresa no ofrece ninguna garantía ni asume ninguna responsabilidad por cualquier daño o lesión humana provocada por un funcionamiento anormal o no previsto del equipo.
- Es necesario realizar un reinicio manual tras la instalación inicial o el ciclo de encendido.

## Italiano

### Attenzione

- Tenere i bambini e gli animali lontani dalla scrivania durante l'uso. Assicurarsi che il piano non tocchi alcuna parete.
- Rimuovere gli ostacoli più alti di 20"/51 cm da sotto la scrivania.
- Operare solo in un ambiente di lavoro con una temperatura di 32°F-104°F/0°C-40°C.
- Tenere il prodotto lontano da gas e liquidi corrosivi e oggetti polverosi.
- Tenere mani, piedi e altre parti del corpo in posizione di sicurezza durante il funzionamento. L'anti-collisione non è automaticamente attivata dopo il ripristino.
- La società non si assume alcuna garanzia o responsabilità per danni e lesioni umane causati da un funzionamento anomalo o non previsto dell'apparecchiatura.
- È necessario eseguire un ripristino manuale dopo l'installazione iniziale o il ciclo di alimentazione.

## Deutsch

### Vorsicht



- Halten Sie Kinder und Tiere während der Benutzung vom Tisch fern. Achten Sie darauf, dass die Tischplatte keine Wände berührt.
- Entfernen Sie Hindernisse, die höher als 20"/51 cm Zoll sind, von der Unterseite des Tisches.
- Betreiben Sie das Gerät nur in einer Arbeitsumgebung mit einer Temperatur von 32°F-104°F/0°C-40°C.
- Halten Sie das Produkt von ätzenden Gasen, Flüssigkeiten und staubigen Gegenständen fern.
- Halten Sie Hände, Füße und andere Körperteile während des Betriebs in einer sicheren Position. Der Antikollisionsschutz wird nach den Zurücksetzen nicht automatisch aktiviert.
- Das Unternehmen übernimmt keine Garantie oder Haftung für Schäden und Verletzungen, die durch einen abnormalen oder unbeabsichtigten Betrieb des Geräts verursacht werden.
- Nach der Ersteinstellung oder dem Ersteinerschalten der Stromversorgung muss eine manuelle Rückstellung vorgenommen werden.

## Français

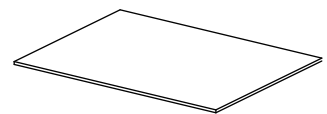
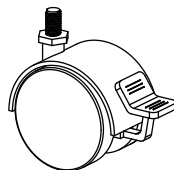
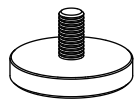
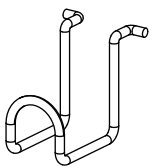
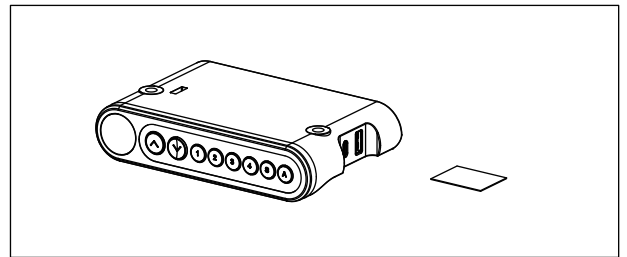
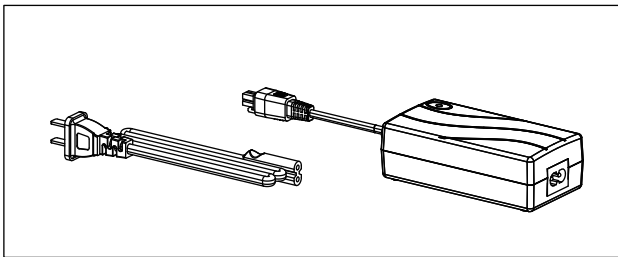
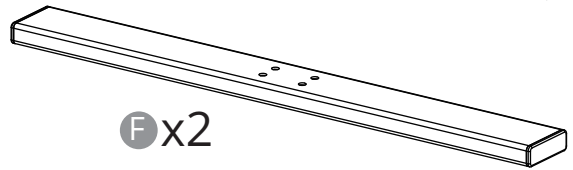
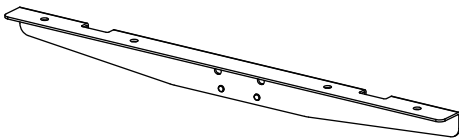
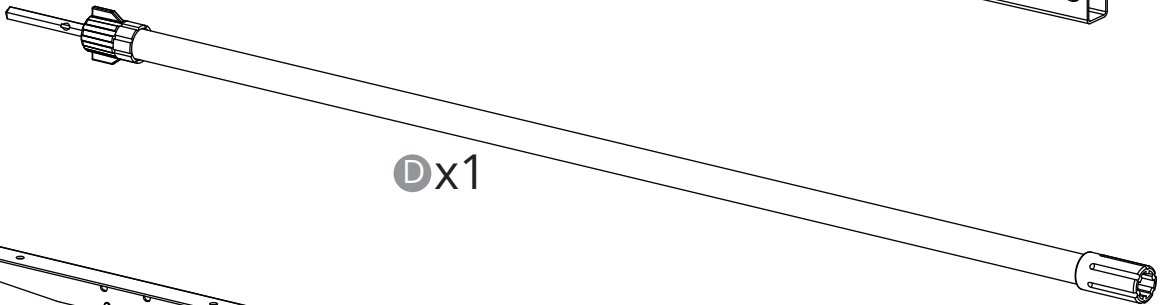
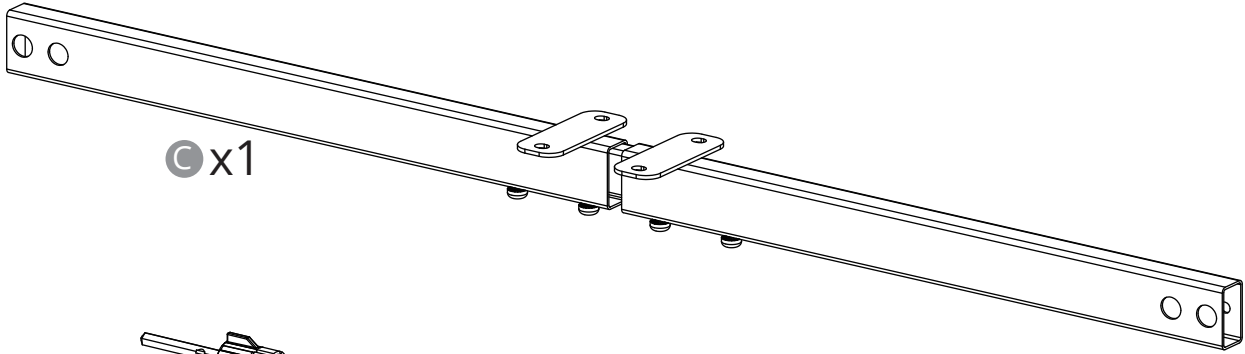
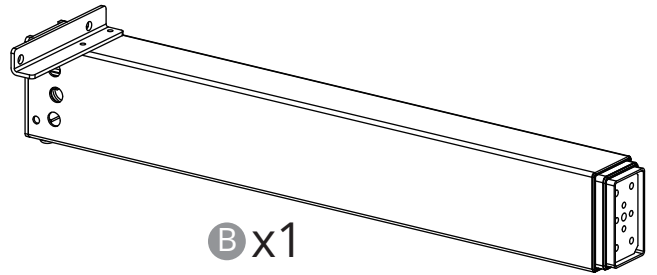
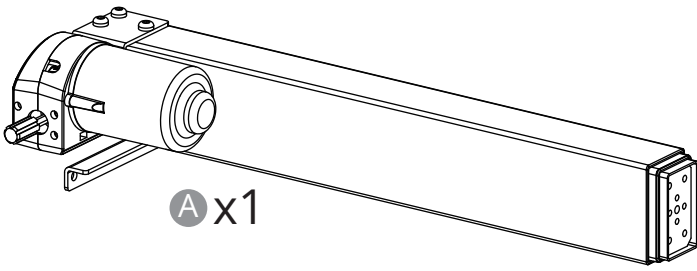
### Attention

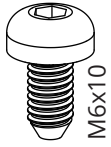
- Pendant l'utilisation, gardez les enfants et les animaux à l'écart du bureau. Veillez à ce que le bureau ne touche aucun mur.
- Éliminez les obstacles de plus de 20"/51 cm pouces de hauteur sous le bureau.
- N'utilisez le produit que dans un environnement de travail dont la température est comprise entre 32°F-104°F/0°C-40°C.
- Éloignez le produit de toute source de gaz corrosifs, de liquides et d'objets poussiéreux.
- Gardez les mains, les pieds et les autres parties du corps dans une position sûre lorsque vous utilisez l'appareil. L'anticollision n'est pas automatiquement activée après les réinitialisations.
- Aucune garantie ou responsabilité n'est assumée par la société pour les dommages et les blessures humaines causés par un fonctionnement anormal ou non intentionnel de l'équipement.
- Une réinitialisation manuelle est indispensable après l'installation initiale ou un cycle d'alimentation.

## 日本語

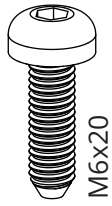
### 注意

- 本製品を使用している時、子供や動物から遠ざけてください。デスクトップが壁に触れていないことを確認してください。
- 机の底から20インチより高い障害物を取り除いてください。
- 32°F-104°F/0°C-40°Cの作動環境温度のみで動作する。
- 本製品を腐食性ガス、液体、ほこりの多い物体から遠ざけてください。
- 操作中に手、足、その他の体の部分を安全な位置に保ってください。アンチ衝突は、すべてのリセット中に自動的に有効にされていません。
- 機器の異常または非意図的な操作によって引き起こされた損傷と人身傷害に対していかなる保証または責任も負いません。
- 初回装着または機器通電後、手動リセットが必要です。

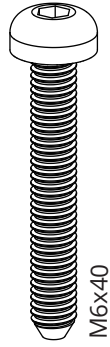




A19 x8



A18 x4



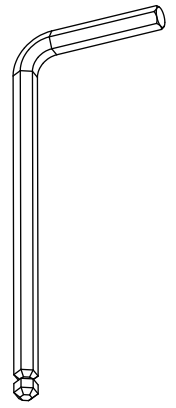
A08 x8



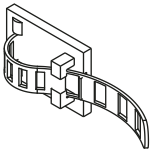
D13 x2



D09 x12

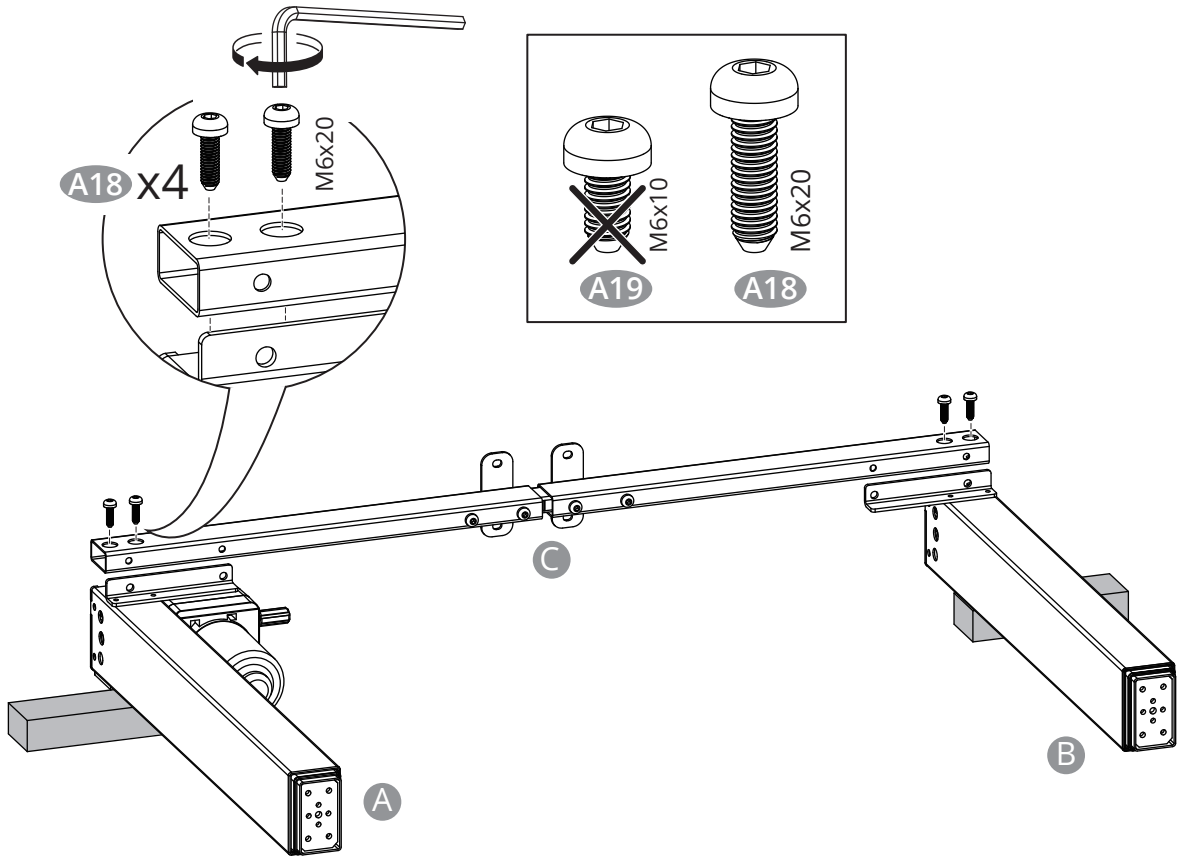


E04 x1

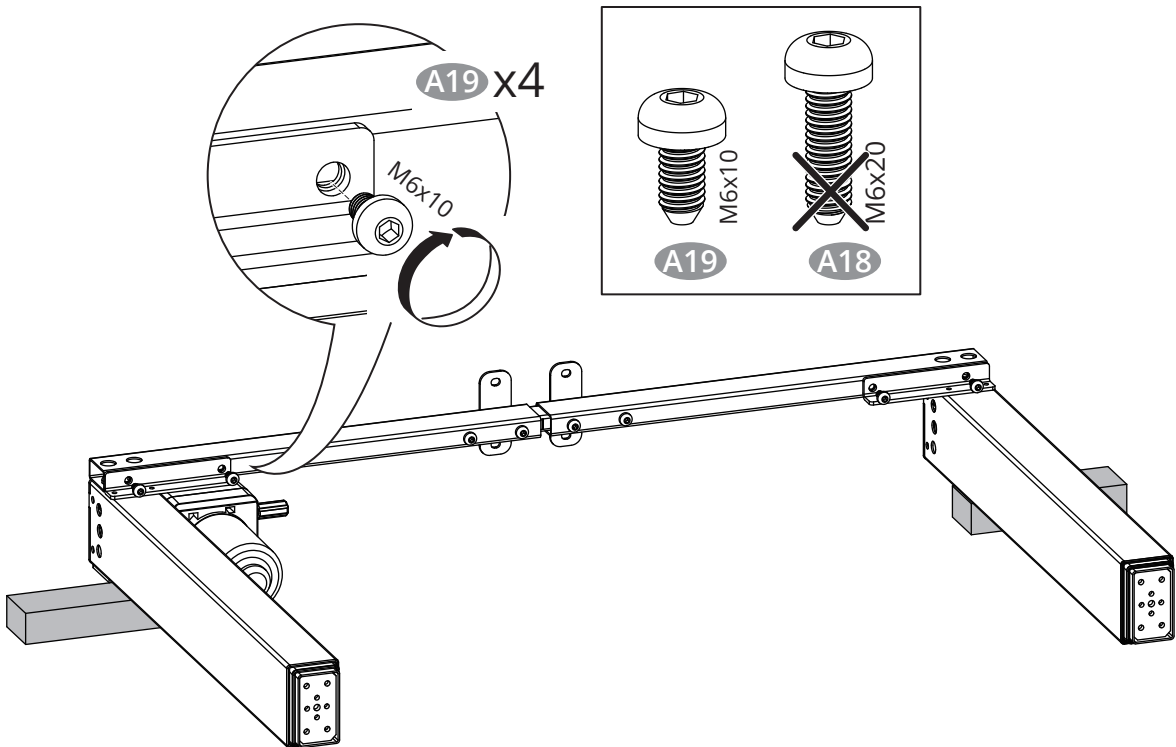


G02 x4

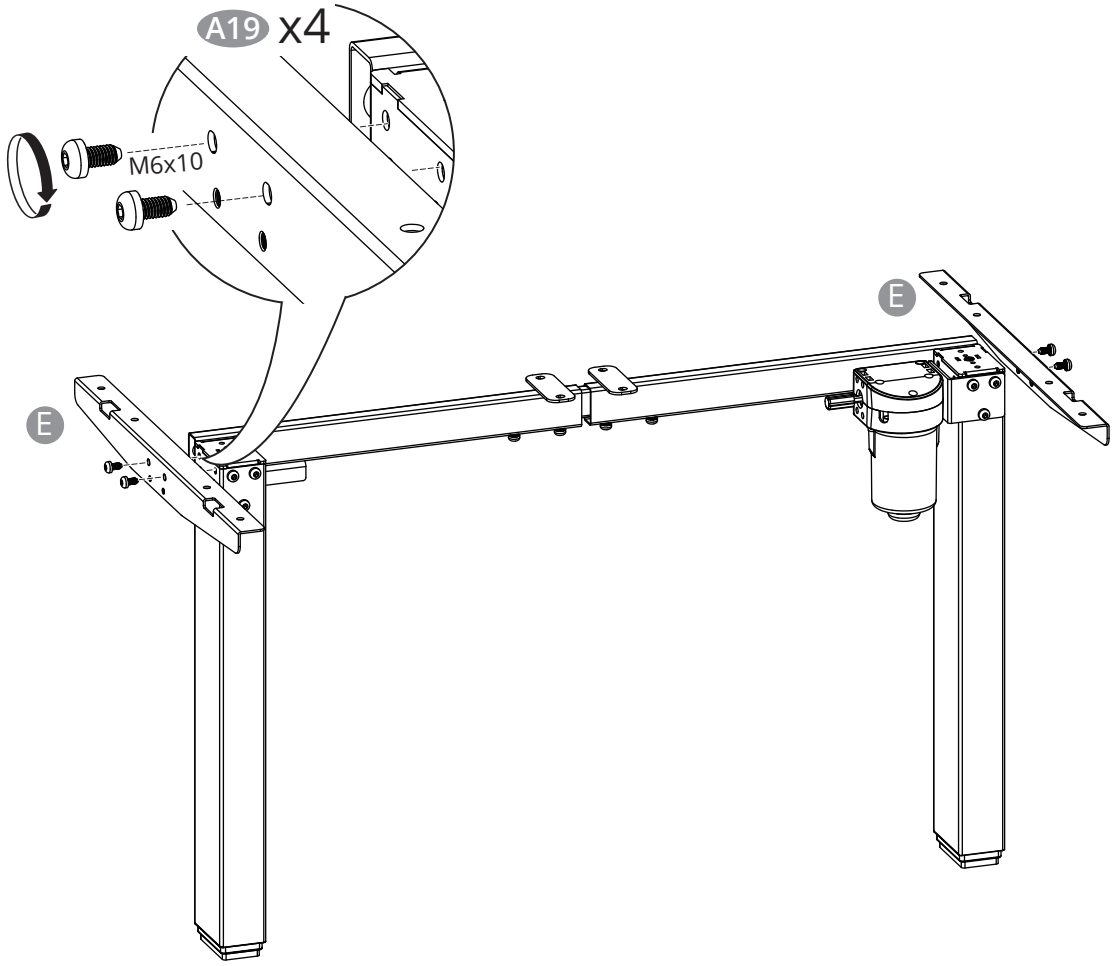
# 1



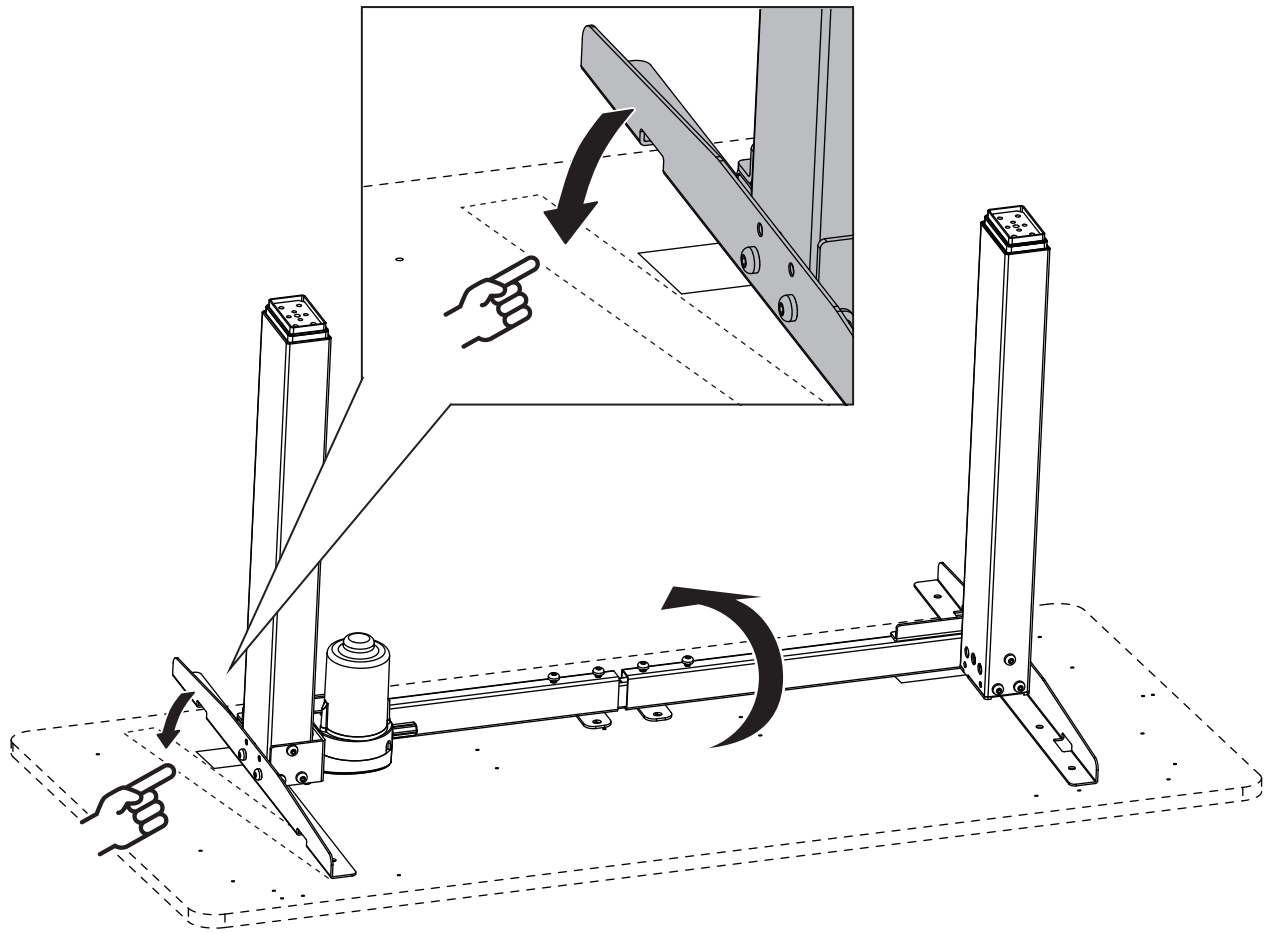
# 2



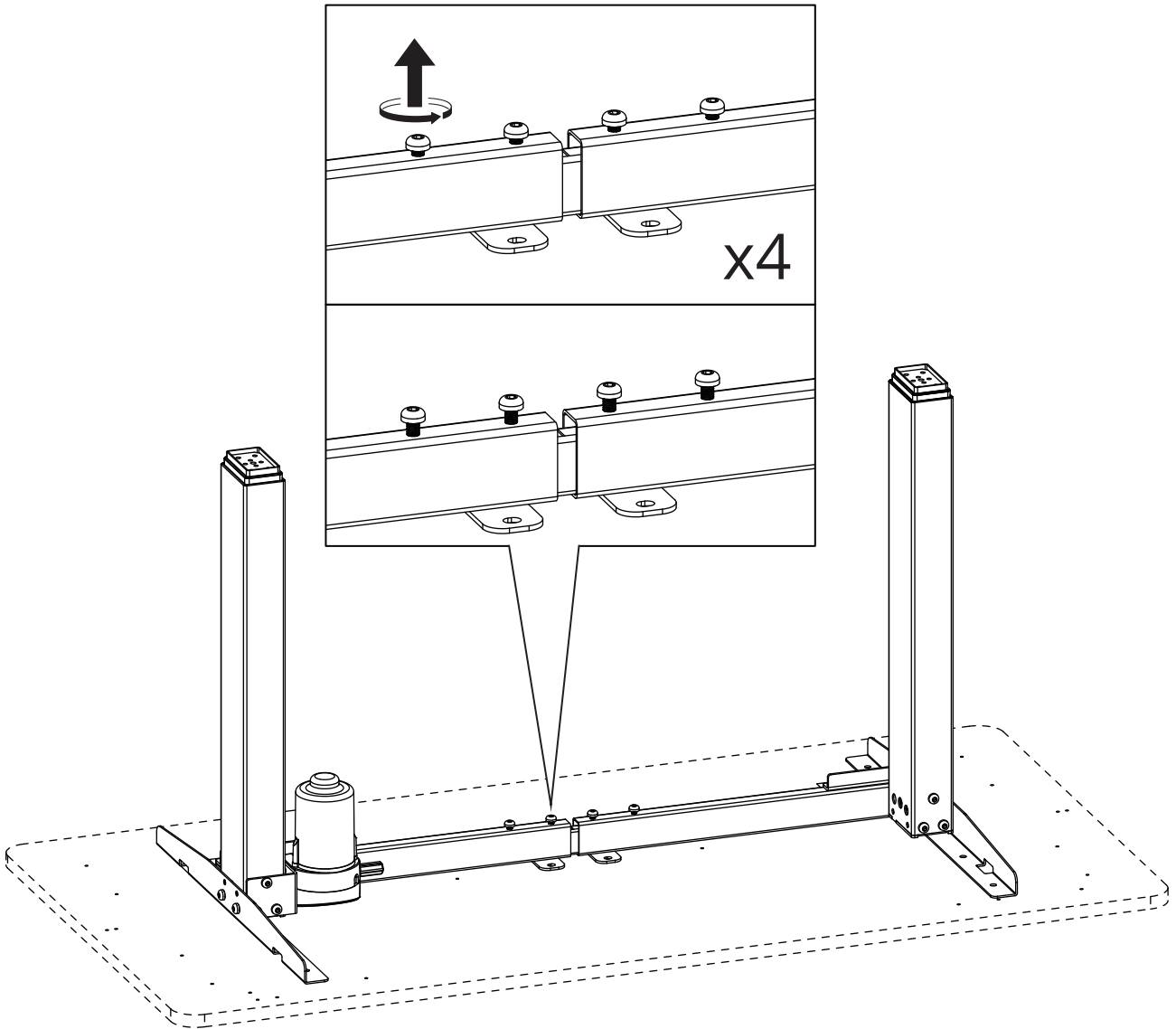
3



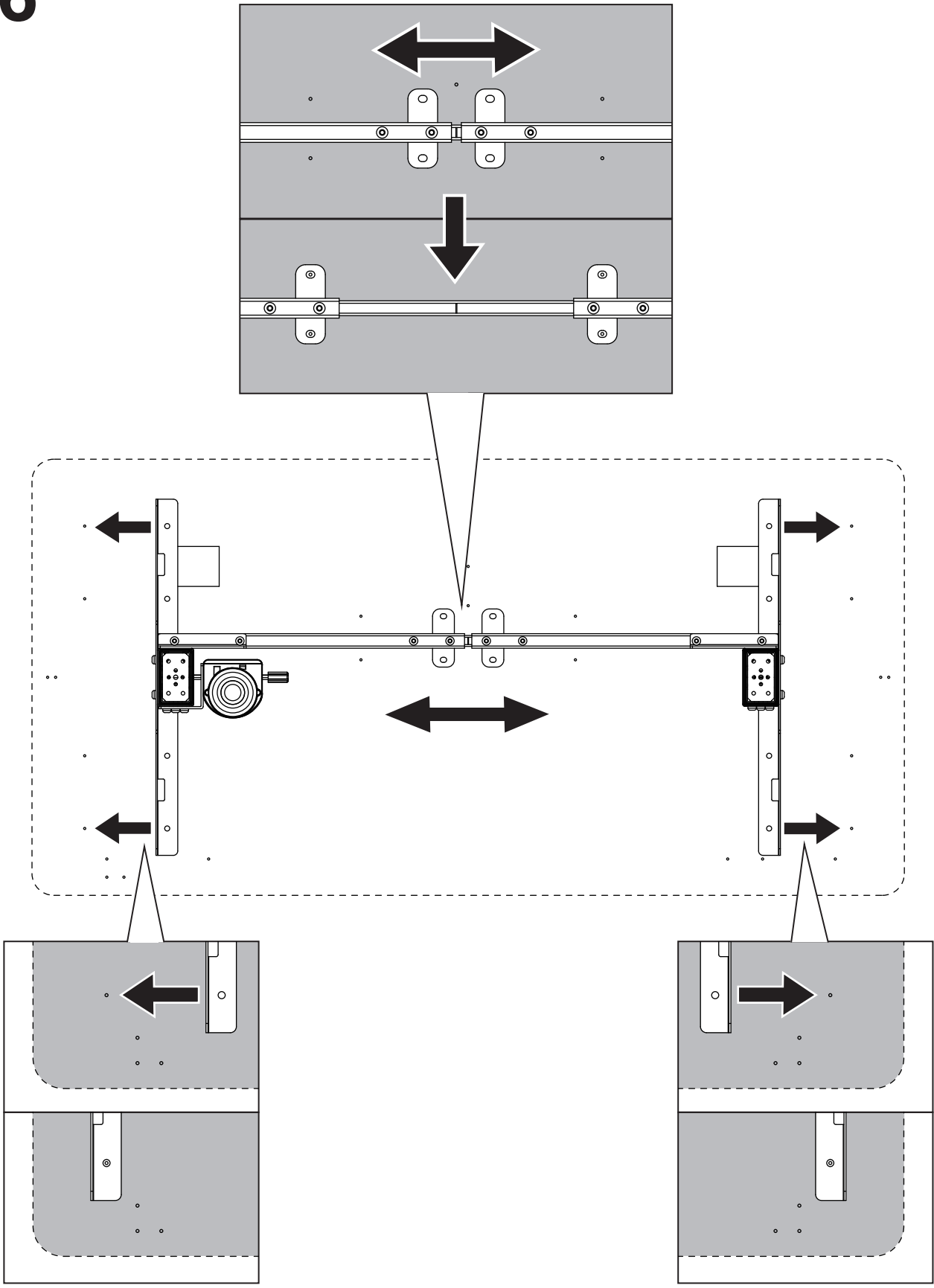
4



5

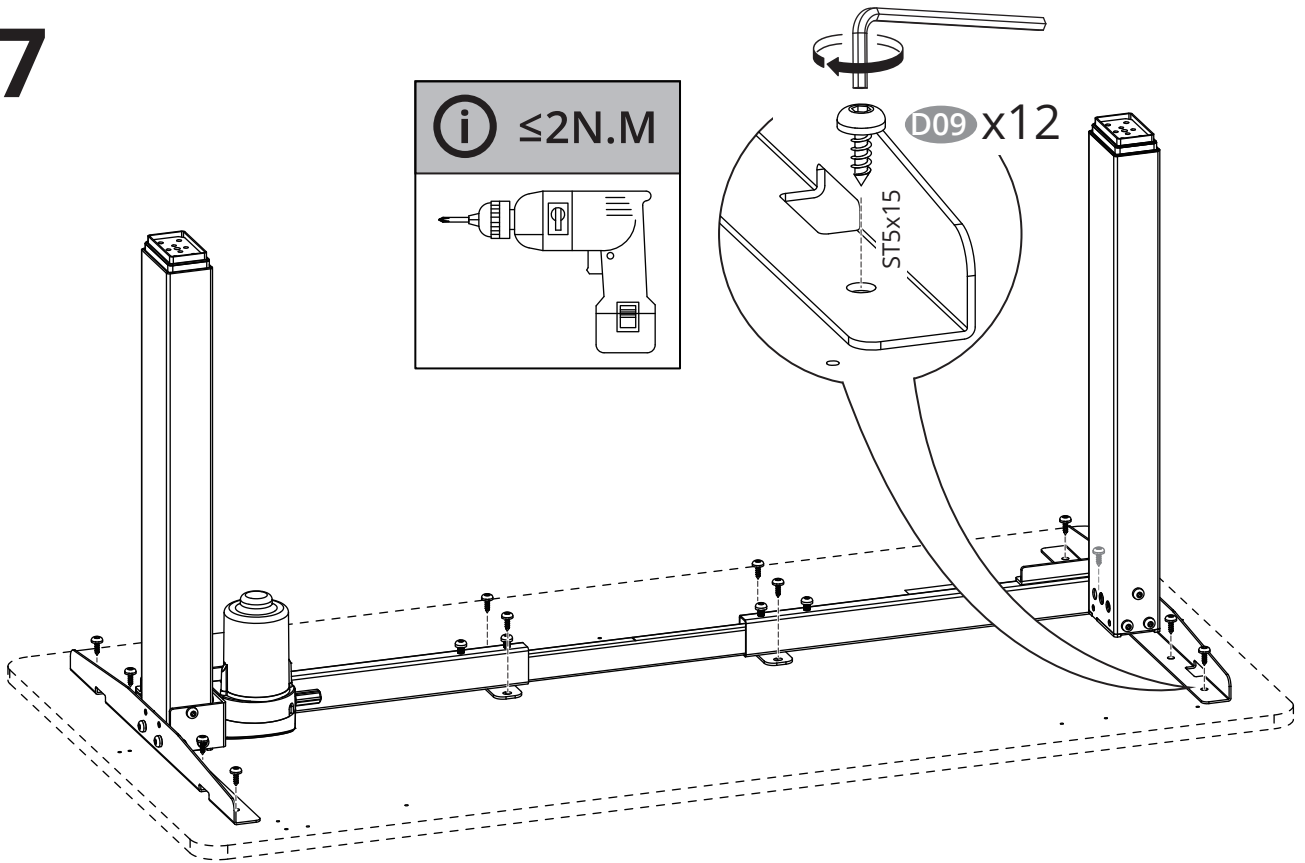


6

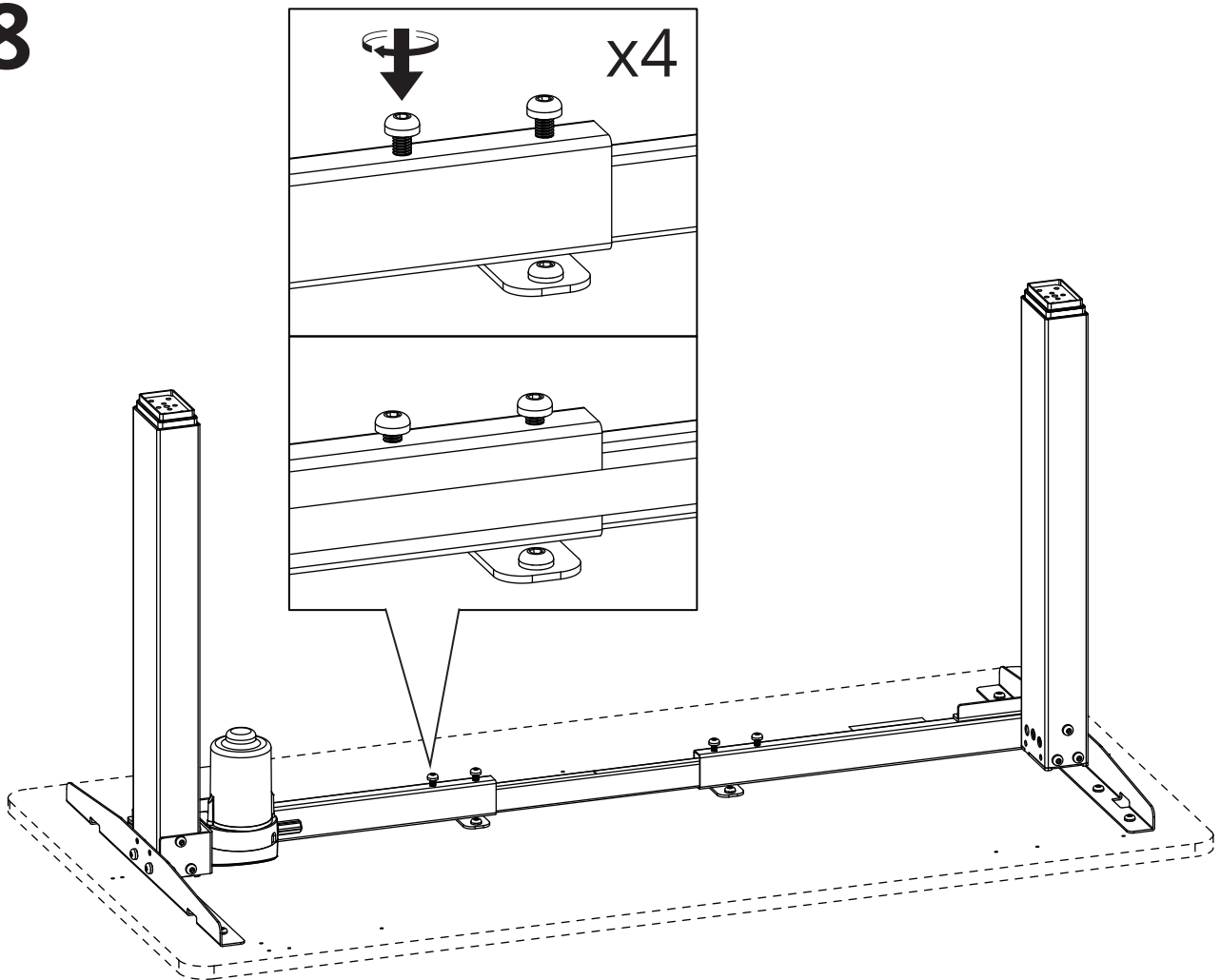




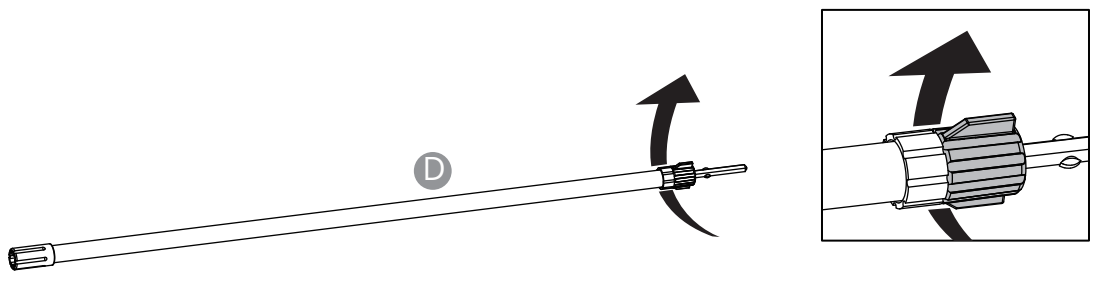
7



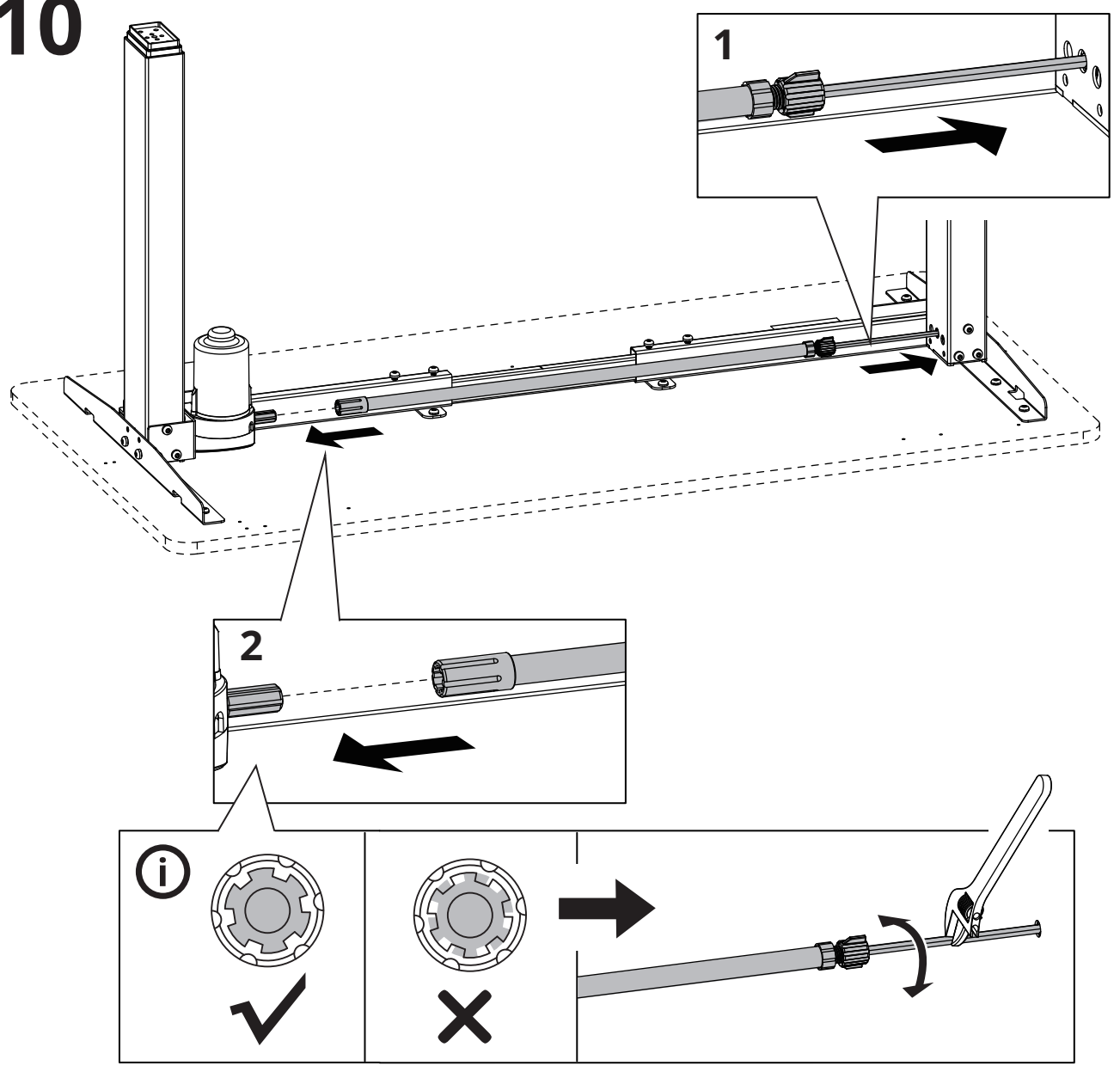
8



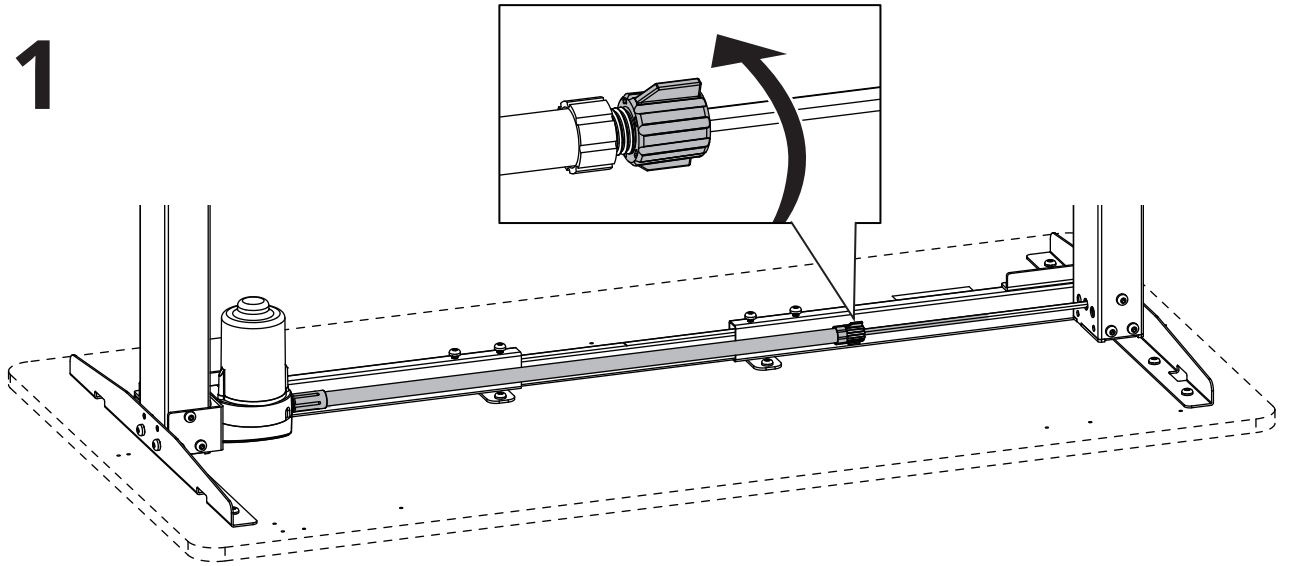
9



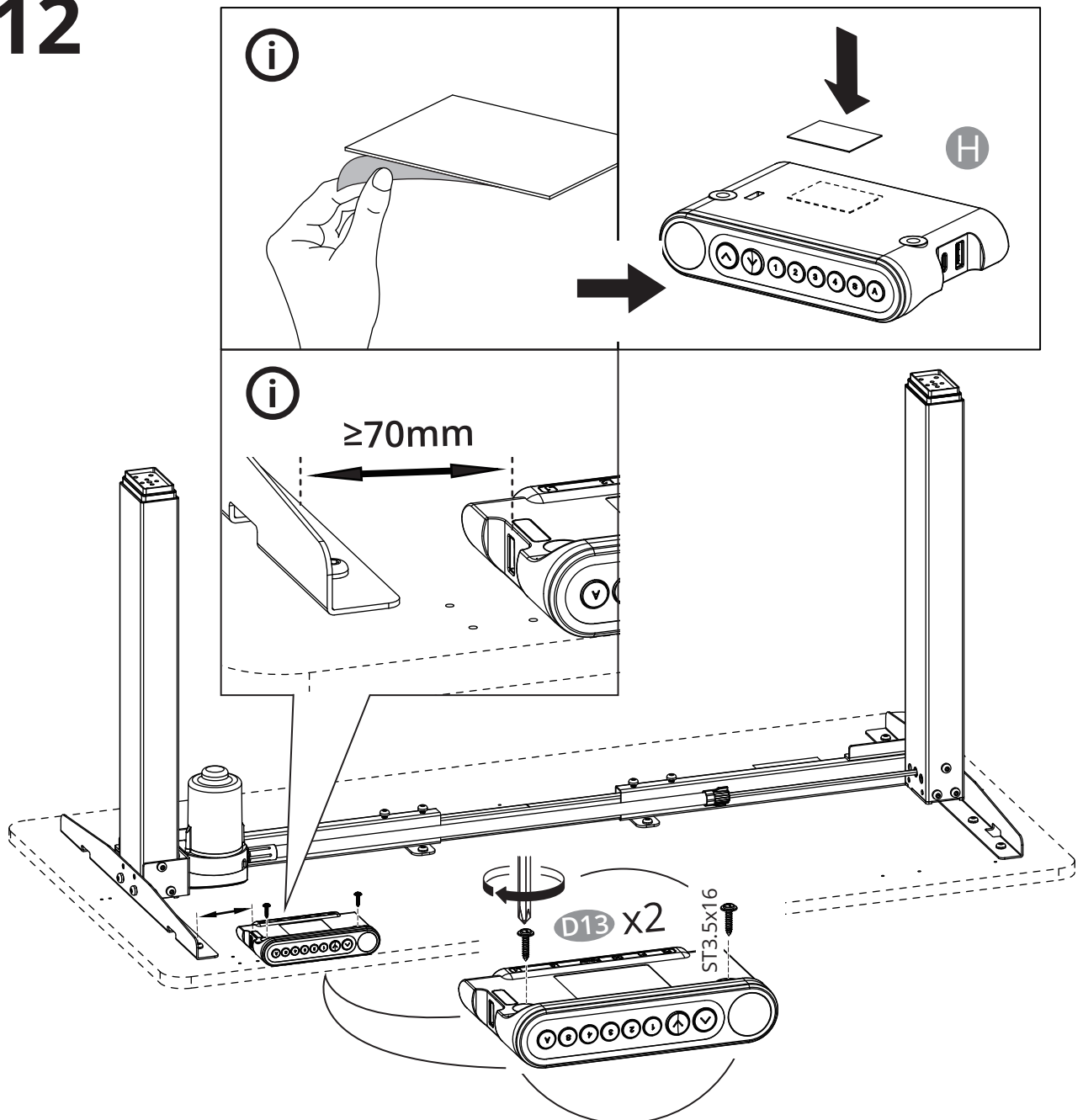
10



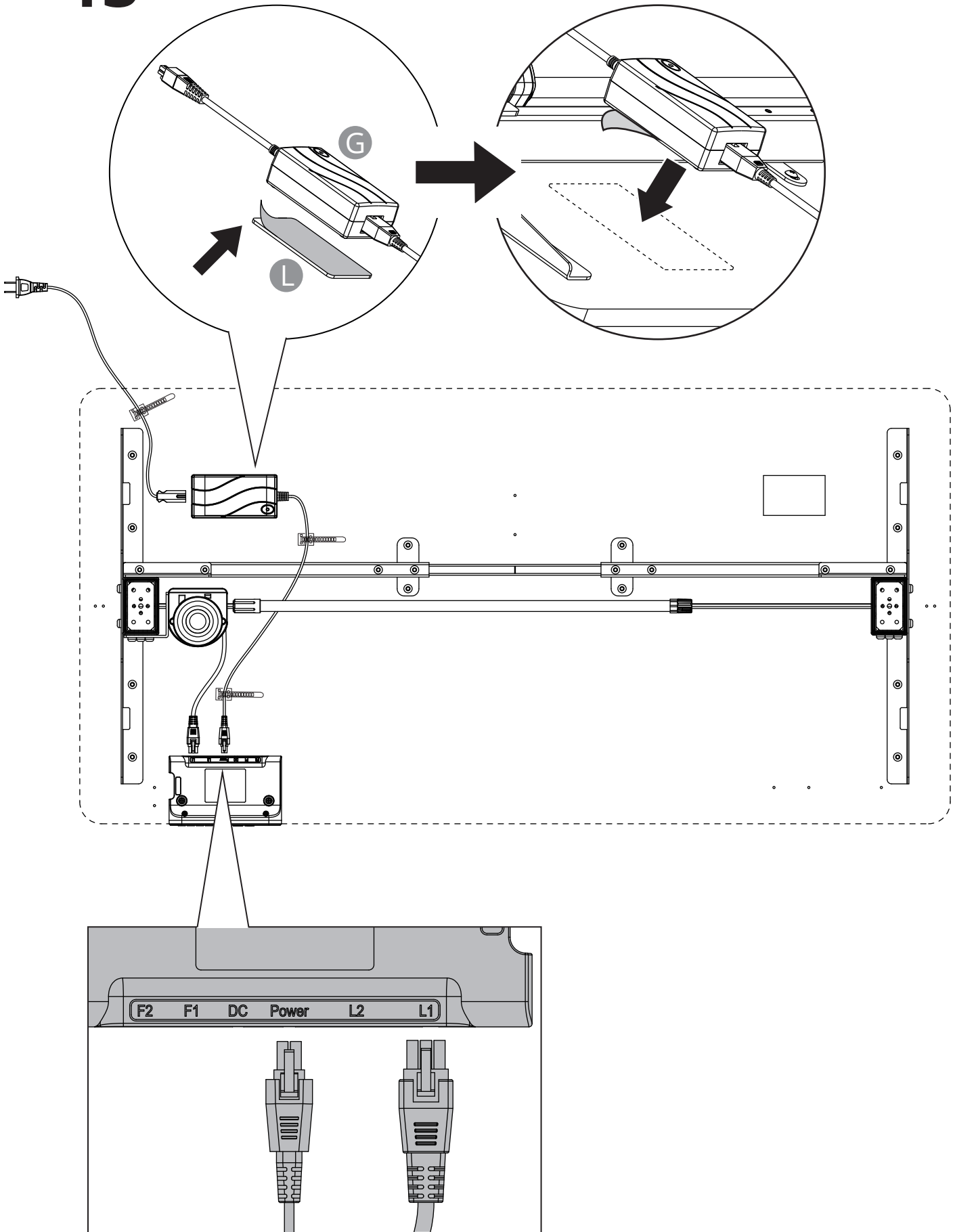
# 11



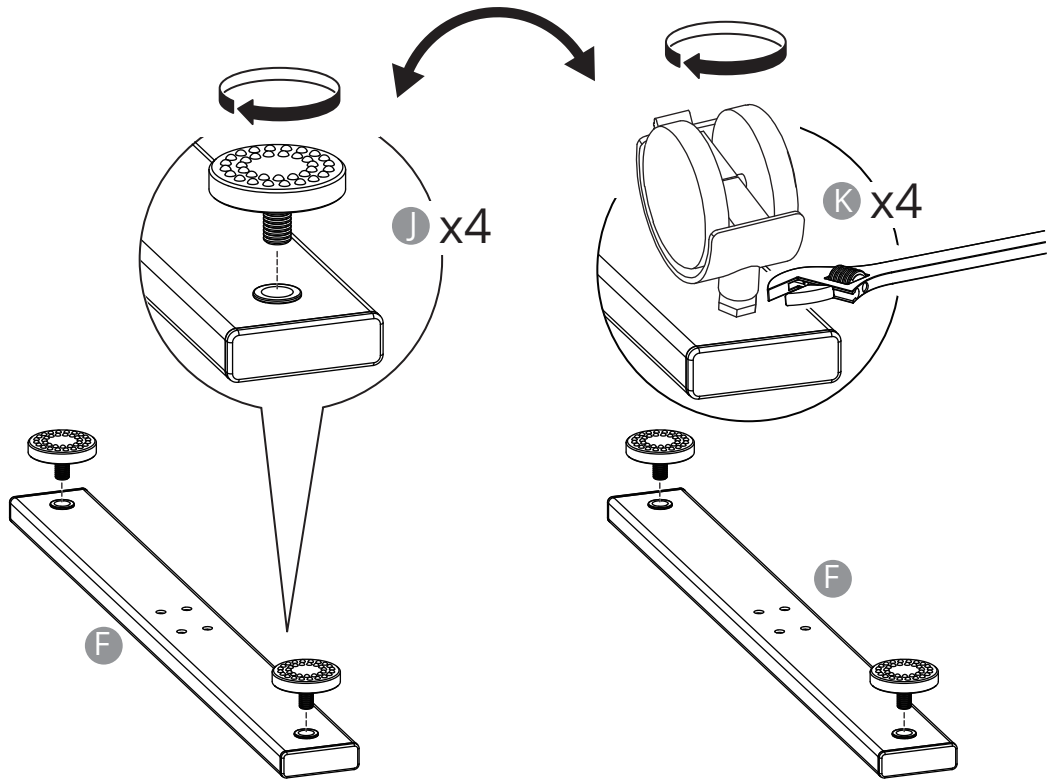
# 12



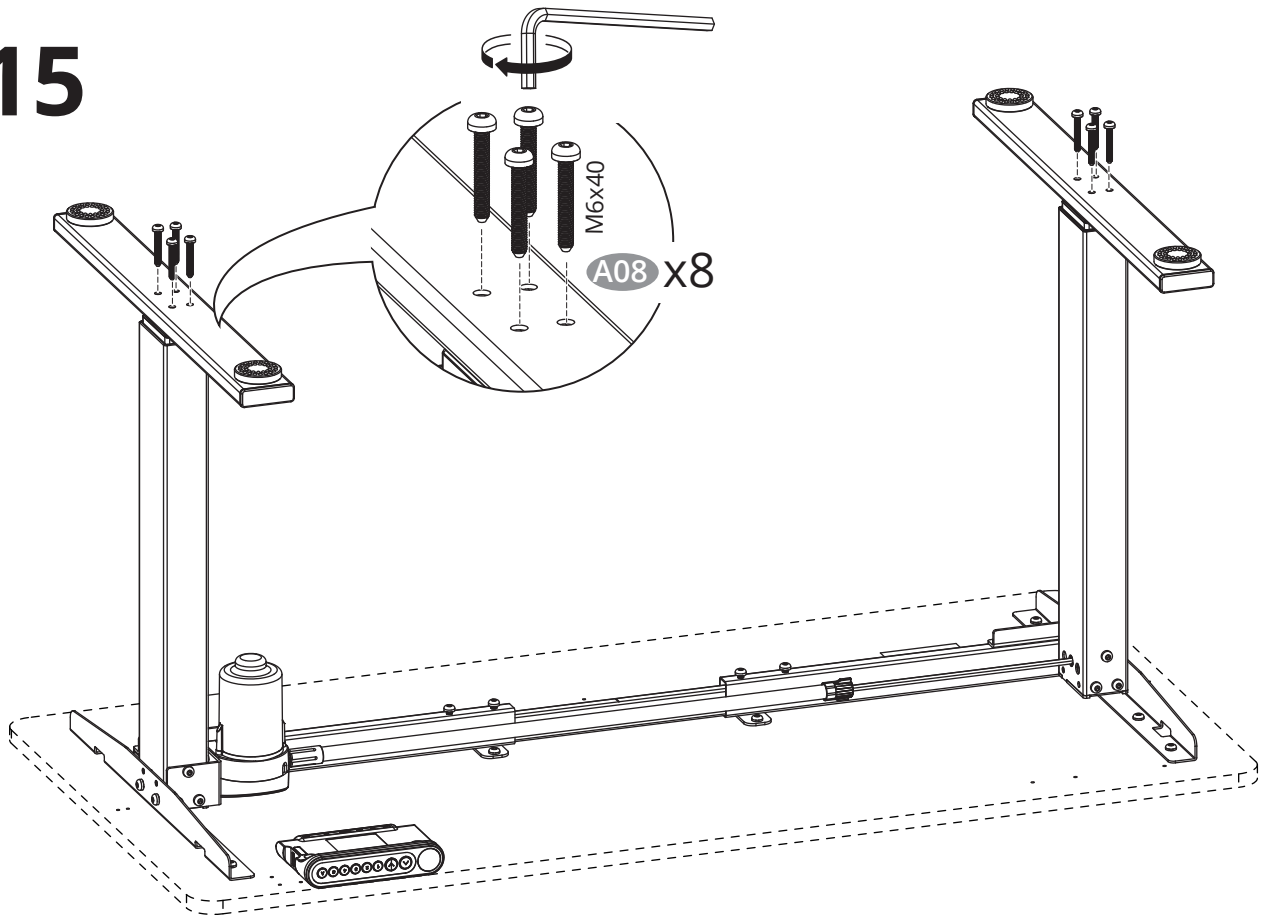
# 13



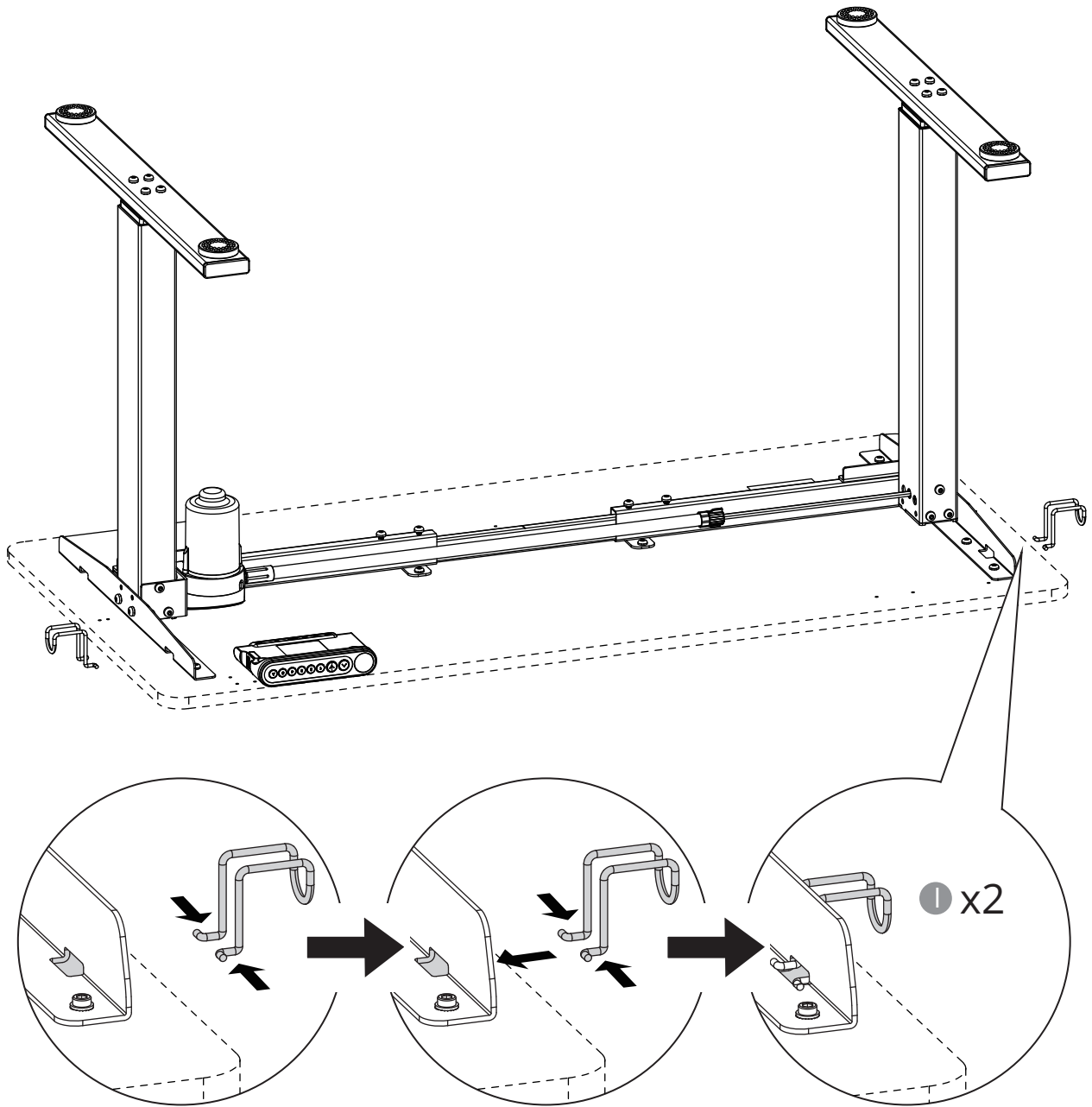
# 14



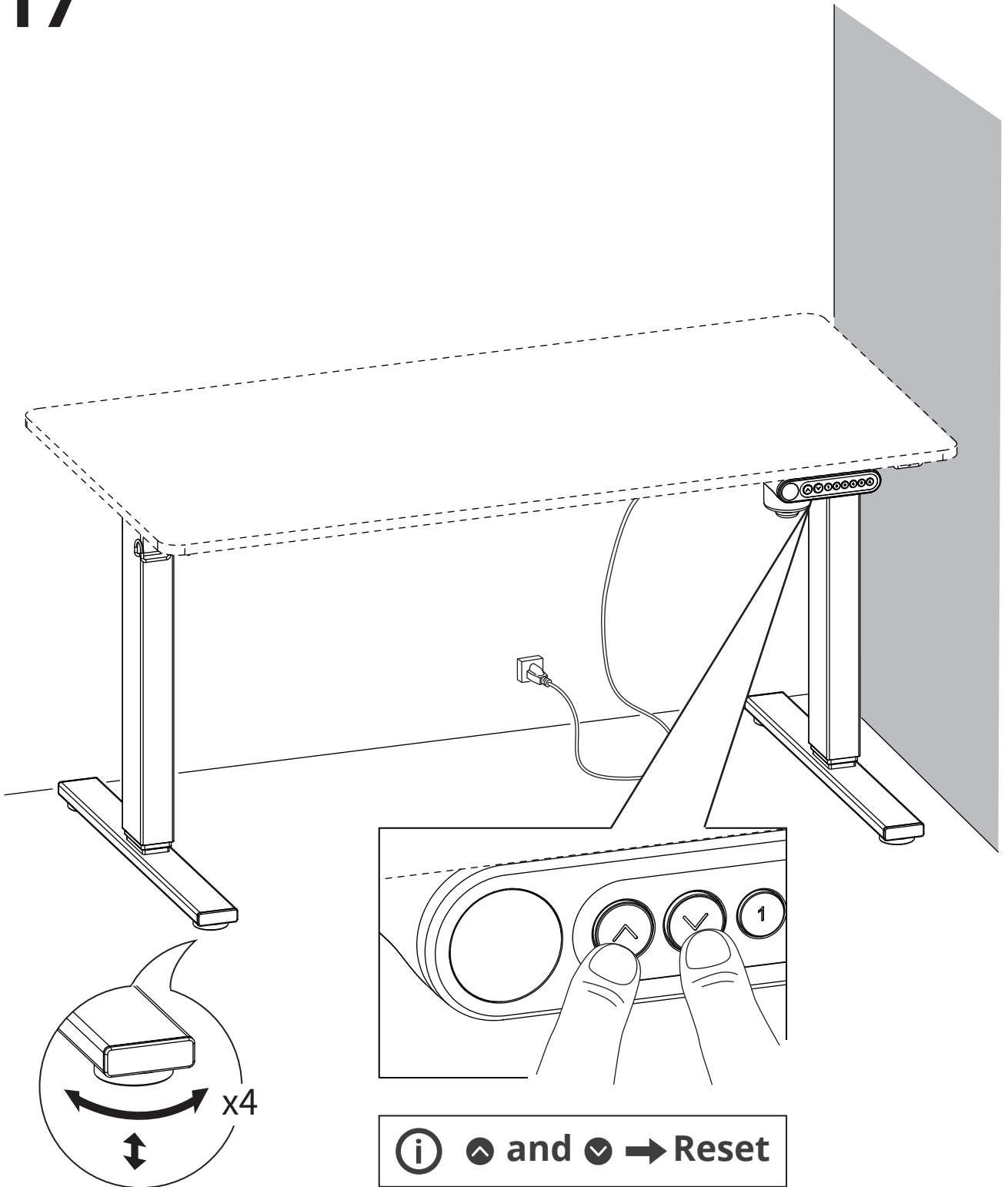
# 15



# 16



# 17



# Controller Instruction



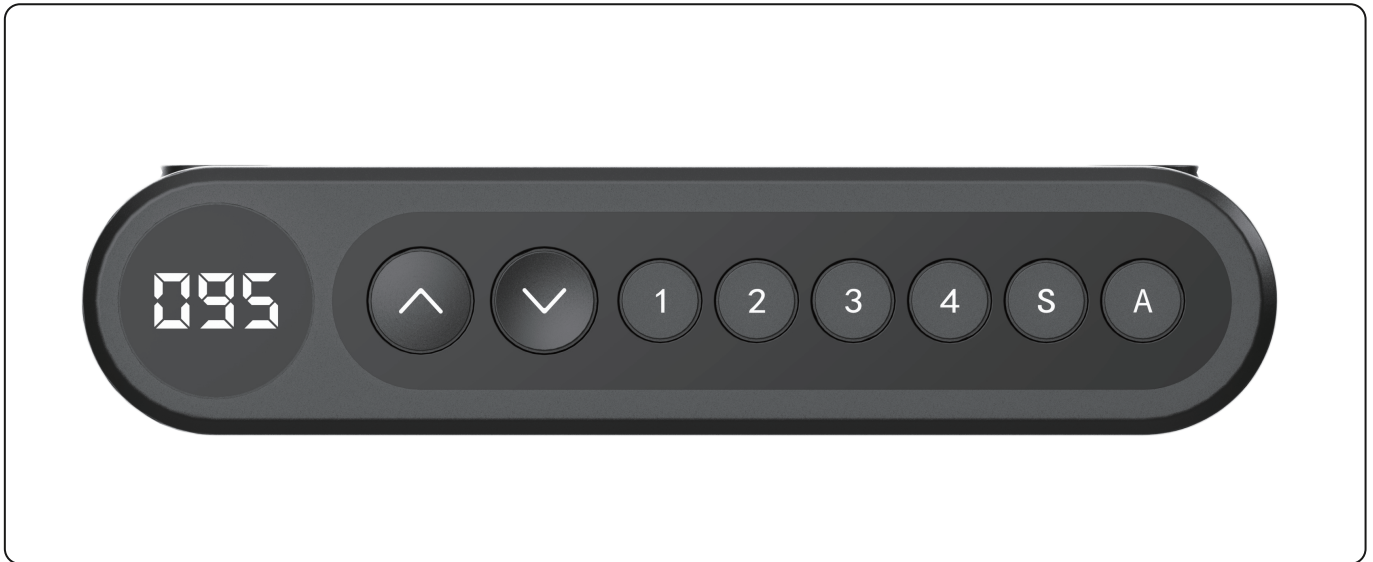
**English**

**16-18**



**Deutsch**

**19-21**











## Reset



Please reset the lifting system before use by pressing and holding  and  during the whole reset operation. The standing desk will be forced to reset, while the manual controller will **SET** display or an error code. After the standing desk reaches the bottom, the buzzer will ring and the standing desk will rebound for about 5mm. The screen will display the current value after the resetting operation is completed.



## 1.Lifting & Lowering


Press and hold  /  to start lifting/lowering the standing desk. Release  /  to stop lifting/lowering the standing desk. The screen will display the current height of the standing desk in real time; the screen will turn off 10s after releasing the button.

## 2.Memory position



2.1 Setting memory position 1: Adjust the standing desk to the desired height and press and hold  and  for about 3s. The current position is set as memory position 1.

2.2 Set memory position 2: Refer to 2.1 (buttons:   )



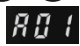
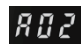

2.3 Set memory position 3: Refer to 2.1 (buttons:   )

2.4 Set memory position 4: Refer to 2.1 (buttons:   )



## 3.Unit conversion


Switching display unit between cm/in: Press and hold   for about 3s, and the screen will display **R21** (cm) / **R22** (in).

## 4. Anti-collision & anti-pinch sensitivity adjustment



Press and hold   at the same time for about 3s, and the screen will display the anti-collision sensitivity corresponding to  /  / ; The anti-collision sensitivity decreases from A01-A03, with A01 being the most sensitive value and A03 the least sensitive value.



## 5. Child lock




5.1 Setting child lock: Press and hold  for about 5s, and the screen will display . The keypad will be locked, and the standing desk will not be lifted/lowered by pressing any button.




5.2 Cancelling child lock: Press and hold  for about 5s, and the screen will display the current height value, indicating that child lock has been canceled.

## 6. Sedentary reminder

6.1 Activation : Long press , and the screen will display , indicating that sedentary reminder is activated.

6.2 Deactivation: Long press , and the screen will display , indicating that sedentary reminder is deactivated.

6.3 Set the timer: With the sedentary displayed as  and the last set time flashing, press  or  to modify the timer setting. The time set will be saved after idling for 5s. Then, the countdown will start and the height of the standing desk will be displayed.

6.4 Operation mode of functions: If there is no lifting operation within the set time, the buzzer will ring for 5s; If there is still no lifting operation for 5 minutes, the buzzer will ring again for 5 seconds, and Sedentary reminder will be automatically deactivated. If the standing desk is operated before Sedentary reminder is deactivated, the function will start the countdown again according to the set time. When this function is activated, press  to display the remaining set time. When the Sedentary reminder is deactivated, press the  button to display .



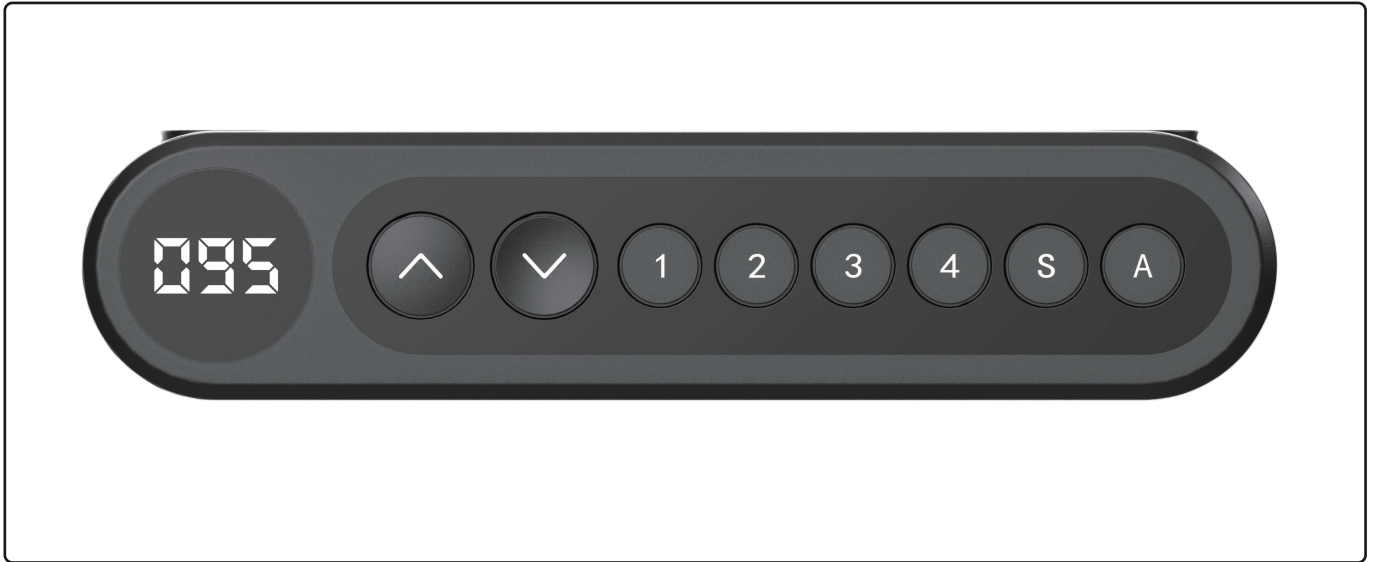
1. All settings (except the memory positions) will be erased after a forced reset.

2. For safety reasons, the Type- A and Type-C charging ports will cease charging while adjusting the desk height. And Type-A port will pause charging for 3 seconds and resume after the Type-C port is plugged in/unplugged




3. The charging ports do not support charging for laptops.

## Error codes





<b>Display</b>	<b>Meanings</b>	<b>Operation</b>
<b>E02</b>	Continuous operation for 4 minutes.	Please wait for 20 minutes before operating the desk again.
<b>E03</b>	Power failure during operation.	Please follow the reset instruction.
<b>E21</b>	Overloading	Two solutions: 1.remove the loading less than 100kg and wait for 10s. 2.remove the loading less than 100kg and follow the reset instruction .
<b>SET</b>	The motor is setting.	Please refer to the reset instruction.
<b>HLS</b>	The desk is at the upper limit position.	Please lower the desk.
<b>LLS</b>	The desk is at the low limit position.	Please rise the desk.





## Rücksetzung

Bitte führen Sie eine Rücksetzung des Systems durch, bevor Sie die Hubtischsystem in Betrieb setzen. Halten Sie die Tasten  und  lange gedrückt, um den Hubtisch zwangsweise zurückzusetzen, wobei das Symbol  oder ein Fehlercode auf dem Bildschirm angezeigt wird. Der Summer ertönt, wenn der Hubtisch die Grundstellung erreicht. Die Rücksetzung wird abgeschlossen, wenn der Hubtisch ca. 5 mm zurück fährt, wobei der Bildschirm den aktuellen Wert anzeigt.

## 1.Anheben & Absenken

Halten Sie die Taste  /  gedrückt, da hebt der Hubtisch an. Lassen Sie die Taste  /  los, dann stoppt der Hubtisch abzuheben. Der Bildschirm zeigt die aktuelle Höhe des Hubtisches in Echtzeit an und sperrt sich in 10 Sekunden, wenn die Taste losgelassen wird.

## 2.Speicherposition



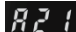
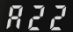
2.1 Einstellung der ersten Speicherposition: Stellen Sie den Hubtisch auf die Zielhöhe ein, halten Sie die Tasten  und  gleichzeitig für ca. 3 Sekunden gedrückt, woraufhin der Bildschirm die aktuelle Höhe des Hubtisches anzeigt und für 3 Sekunden blinkt. Zu diesem Zeitpunkt wird die aktuelle Position als die erste Speicherposition gespeichert.

2.2 Einstellung der zweiten Speicherposition: Sehen Sie 2.1 (Tasten:   )



2.3 Einstellung der dritten Speicherposition: Sehen Sie 2.1 (Tasten:   )

2.4 Einstellung der vierten Speicherposition: Sehen Sie 2.1 (Tasten:   )


## 3.Anzeige der Höheneinheit


Umschaltung der Anzeige in Zentimeter/Zoll: Halten Sie die Tasten   [ gleichzeitig für ca. 3 Sekunden gedrückt, wobei das Symbol  (cm) oder das Symbol  (in) auf dem Bildschirm angezeigt wird.

## 4. Empfindlichkeitseinstellung des Anti-Kollisions- und Anti-Pinch-Systems

Halten Sie die Tasten   [ gleichzeitig für ca. 3 Sekunden gedrückt, woraufhin die entsprechende Empfindlichkeit des Anti-Kollisions- und Anti-Pinch-Systems **A01** / **A02** / **A03** auf dem Bildschirm erscheint. Die Anti-Kollisions-Empfindlichkeit wird im Bereich von A01 bis A03 reduziert. Die Stufe A01 steht für die höchste Empfindlichkeit und die Stufe A03 die niedrigste Empfindlichkeit.

## 5. Kindersicherung



5.1 Aktivierung der Kindersicherung: Wenn Sie die Taste  für ca. 5 Sekunden gedrückt halten, erscheint auf dem Bildschirm das Symbol **LOC** und der Steuergriff ist verriegelt. Dabei lässt sich der Hubtisch nicht mehr bewegen, wenn eine beliebige Taste gedrückt wird.



5.2 Deaktivierung der Kindersicherung: Wenn Sie die Taste  für ca. 5 Sekunden gedrückt halten, erscheint auf dem Bildschirm der aktuelle Höhenwert und die Kindersicherung ist erfolgreich deaktiviert.

## 6. Erinnerungsfunktion beim Langsitz

6.1 Aktivierung der Funktion: Halten Sie die Taste  gedrückt, woraufhin das Symbol **ON** auf dem LED-Bildschirm erscheint und die Erinnerungsfunktion beim Langsitz aktiviert wird.

6.2 Deaktivierung der Funktion: Halten Sie die Taste  gedrückt, woraufhin das Symbol **OFF** auf dem LED-Bildschirm erscheint und die Erinnerungsfunktion beim Langsitz deaktiviert wird.

6.3 Zeiteinstellung: Beim Aktivieren der Erinnerungsfunktion erscheint das Symbol **ON** auf dem Bildschirm und die zuletzt eingestellte Zeit wird blinkend angezeigt. Drücken Sie die Taste  oder  kurz, um die Einstellzeit zu ändern. Die Einstellzeit wird dann gespeichert, wenn keine Tätigkeit für 5 Sekunden erfolgt. Der Countdown wird dann aktiviert und der Höhenwert des Hubtisches wird wieder angezeigt.

6.4 Funktionsweise: Der Summer ertönt 5 Sekunden lang, wenn der Hubtisch innerhalb der eingestellten Zeit weder angehoben noch abgesenkt wird. Wenn in den folgenden 5 Minuten immer noch keine Hubbewegung erfolgt, ertönt der Summer erneut für 5 Sekunden und die Erinnerungsfunktion beim Langsitz wird automatisch deaktiviert. Wenn der Hubtisch angehoben oder abgesenkt wird, bevor die Erinnerungsfunktion beim Langsitz deaktiviert wird, wird der Timer zur eingestellten Zeit für diese Funktion erneut aktiviert. Wenn diese Funktion aktiviert ist, drücken Sie die Taste  kurz, um die verbleibende Einstellzeit anzuzeigen. Wenn diese Funktion deaktiviert ist, drücken Sie die Taste  kurz, woraufhin das Symbol **OFF** angezeigt wird.



1. Nach einer erzwungenen Rücksetzung sind alle Funktionen mit Ausnahme der Speicherposition gelöscht.

2. Aus Gründen der Sicherheit werden der Typ-A-Anschluss und Typ-C-Anschluss während des Aufzugs unterbrechen. Wenn der Typ-C-Anschluss eingesteckt oder ausgesteckt wird, wird der Typ-A-Anschluss den Ladevorgang für ca. 3 Sekunden unterbrechen und ihn dann fort setzen.

3. Über den Lade-Anschluss kann der Laptop nicht aufgeladen werden.

# Fehlercode

Fehlercode	Erklärung	Behebung
<b>E02</b>	Der Fehlercode kann durch kontinuierlichen Betrieb für 4 Minuten erzeugt werden.	Der Fehlercode wird nach einer Pause von 20 Minuten beseitigt.
<b>E03</b>	Der Fehlercode kann beim Stromausfall im Betrieb erzeugt werden.	Schalten Sie das Gerät wieder ein und führen Sie zwangsweise eine Rücksetzung bis zur Grundstellung durch.
<b>E21</b>	Der Fehlercode kann bei der übermäßige Belastung während des Betriebs erzeugt werden.	Fehlercode E21 kann auf zwei Methode behoben werden: 1.Bitte reduzieren Sie die Belastung auf der Tischplatte auf weniger als 100kg und warten Sie 10 Sekunden, der Fehlercode wird automatisch gelöscht. 2.Bitte reduzieren Sie die Belastung auf der Tischplatte auf weniger als 100kg, dann kann der Fehlercode durch eine Rücksetzung behoben werden.
<b>SET</b>	Der Fehlercode kann bei der Rücksetzung im Betrieb erzeugt werden.	Sie können sich auf die Anweisungen für die Rücksetzung beziehen.
<b>HLS</b>	Der Tisch fährt auf seine maximale Höhe.	Der Fehlercode wird beseitigt, wenn Sie den Tisch absenken.
<b>LLS</b>	Der Tisch fährt auf seine niedrigste Höhe.	Der Fehlercode wird beseitigt, wenn Sie den Tisch anheben.





**FR**

**Cet appareil se recycle**

REPRISE À LA LIVRAISON    À DÉPOSER EN MAGASIN    À DÉPOSER EN DÉCHÈTERIE

 OU  OU 

Points de collecte sur [www.quefairedemesdechets.fr](http://www.quefairedemesdechets.fr)  
Privilégiez la réparation ou le don de votre appareil !