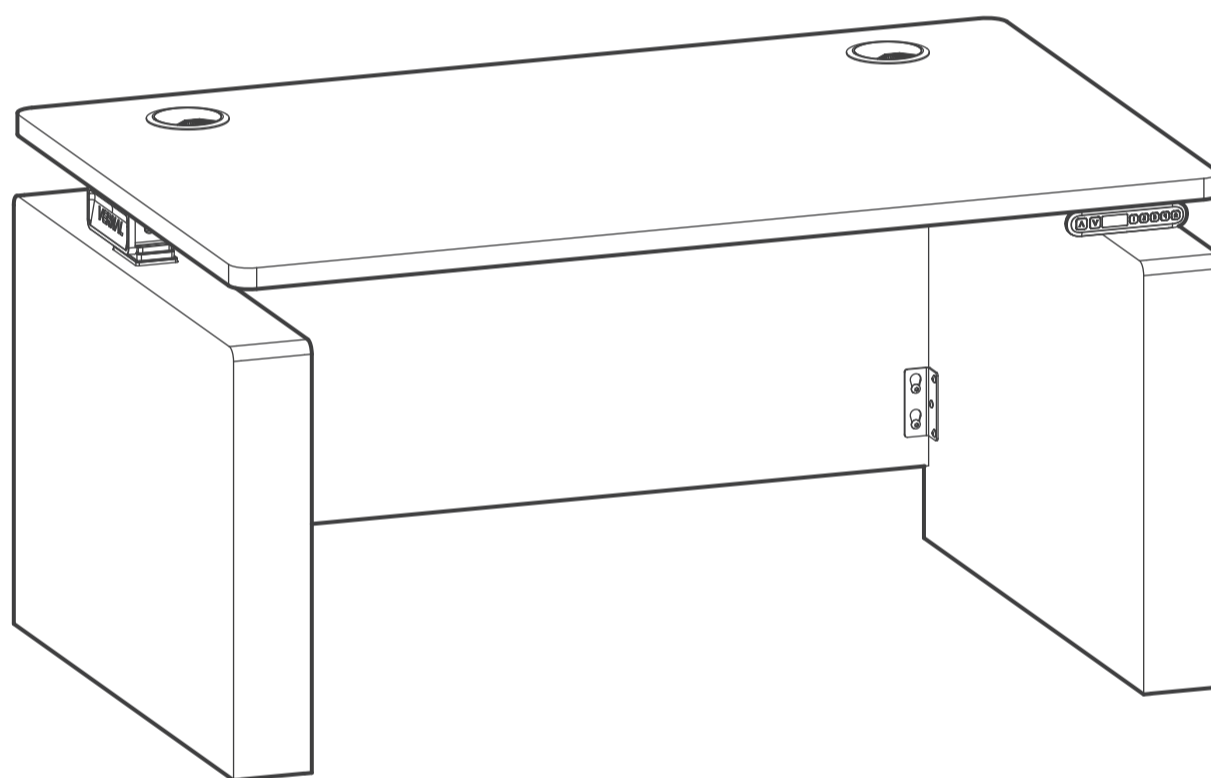


VERNAL



ASSEMBLY INSTRUCTIONS

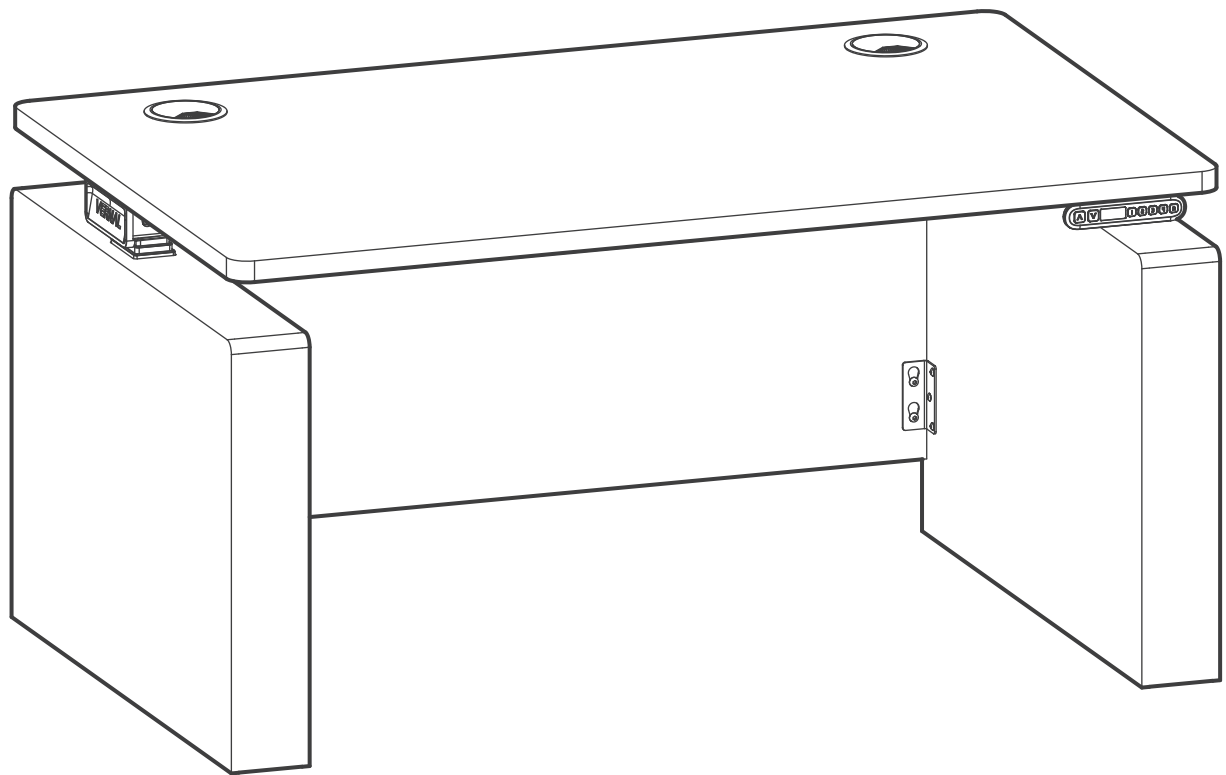
V1.0

NOTES(技术要求):

- 1.Dimension after binding(装订后尺寸): 210*297mm.
- 2.Print colour(印刷颜色): 1C.
- 3.Coating(表面处理): 无.
- 4.Material(材质): 80g offset paper (80g双胶纸).
- 5.Binding process(装订工艺): Saddle stitch(骑马钉).
- 6.Output lpi(输出网线): 200 lpi.
- 7.Tolerance(公差): L(长)*W(宽): ± 1.5 mm.
8. 原材料及后处理工艺均需满足RoHS环保要求。
(Raw materials and the corresponding post processing should meet RoHS environmental protection requirements)

修改	修改内容	修改日期	制图	ITEM NAME 物料名	说明书	UNIT 单位	mm
				PRODUCT TYPE 产品类别	钢木桌	SCALE 比例	1:1
				PROJECT NO. 项目型号	Vernal 0.5 一型桌(英美德国渠道)	SHEET 页数	1/24
				DESIGNED BY 设计		深圳悦孚斯科技	
				REVIEW BY 审核			
				DATE 日期	2023.06.29		

VERNAL



ASSEMBLY INSTRUCTIONS

V1.0

English

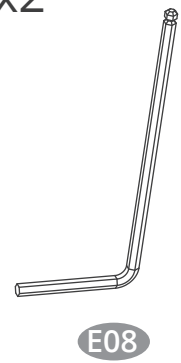
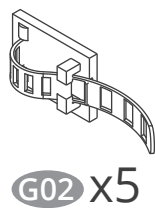
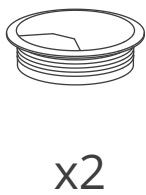
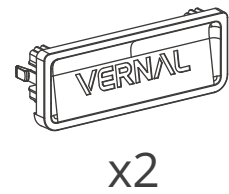
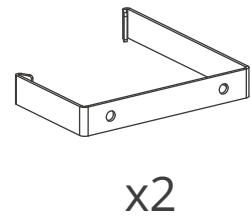
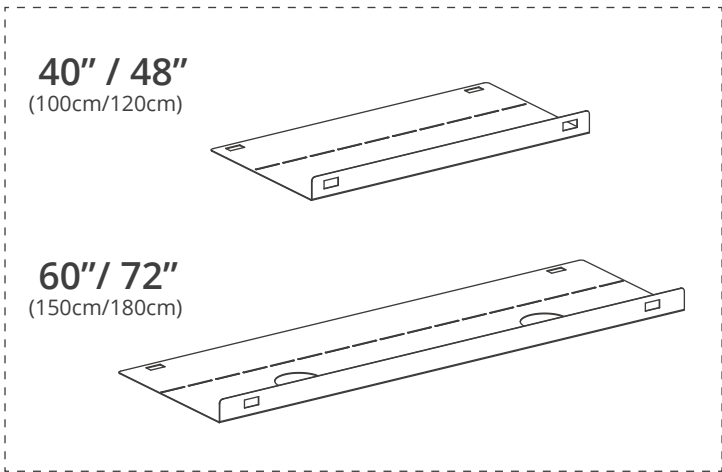
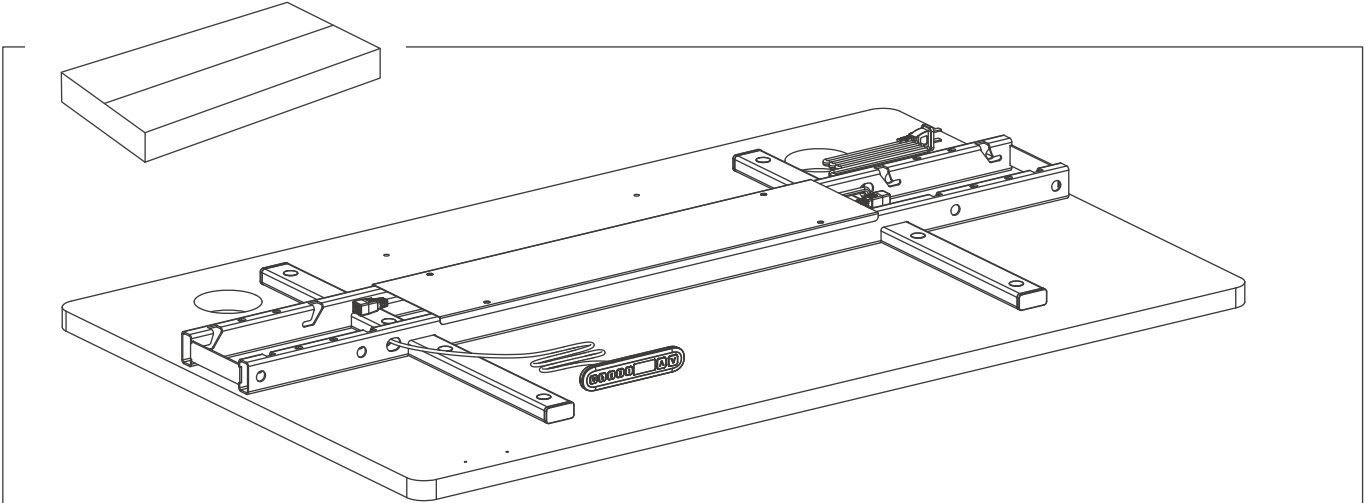
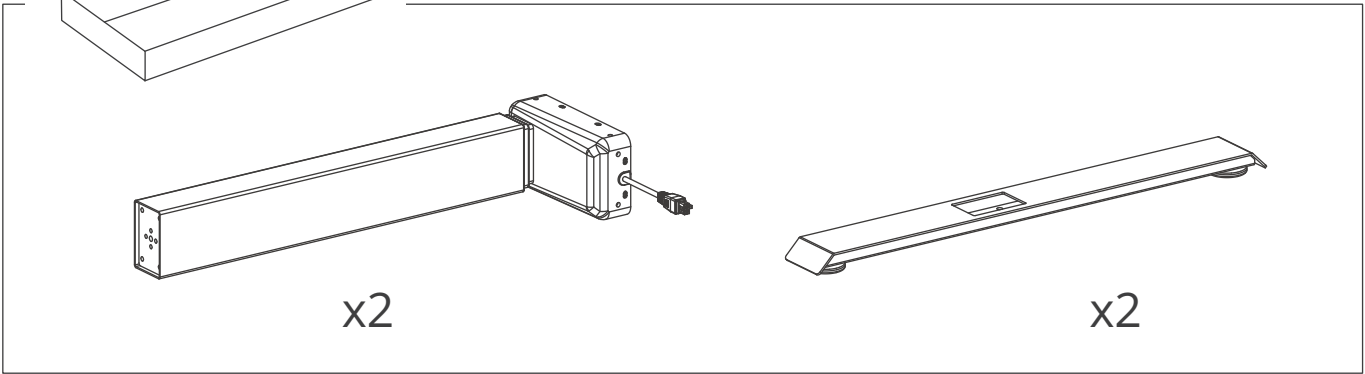
Caution

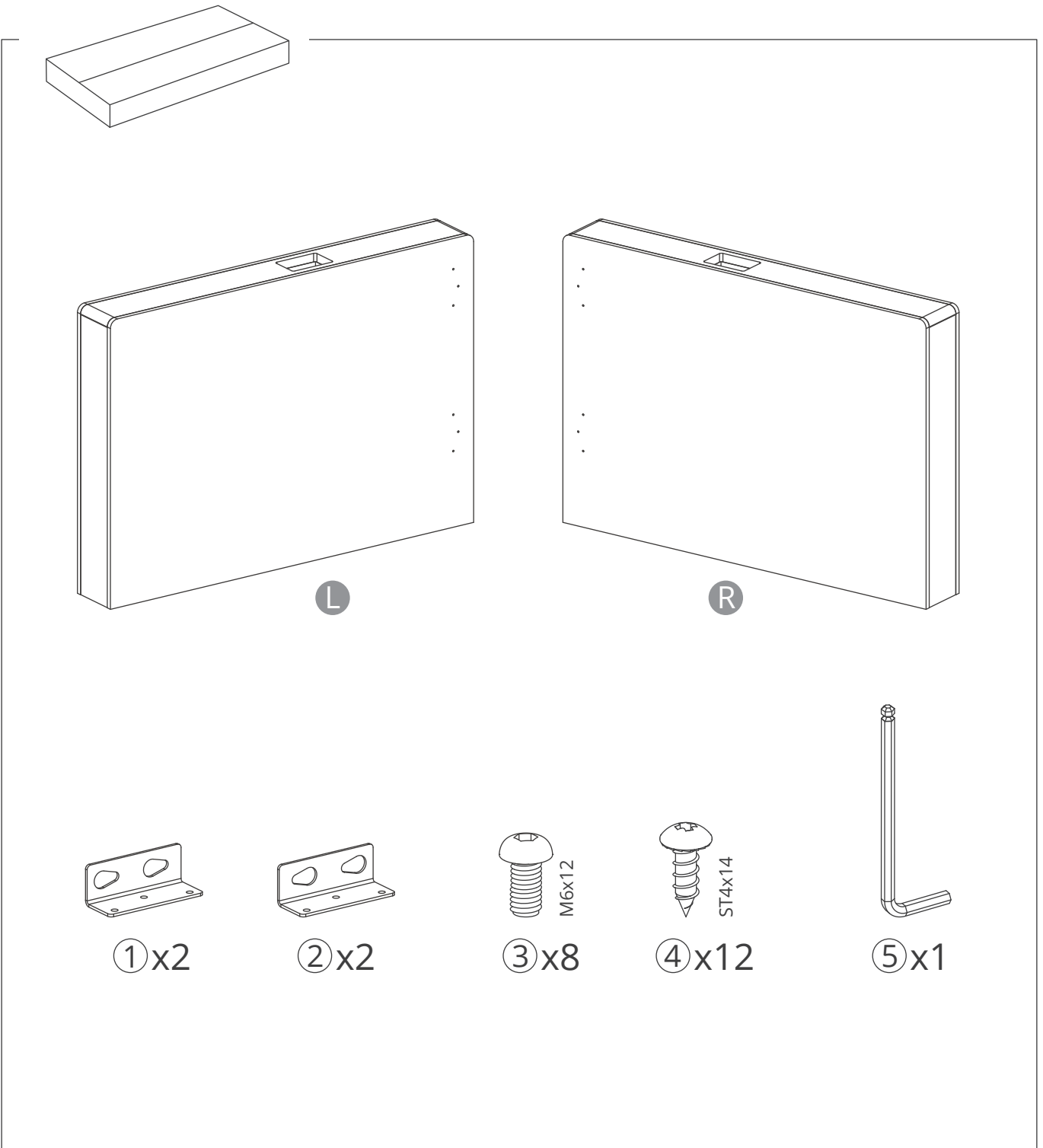
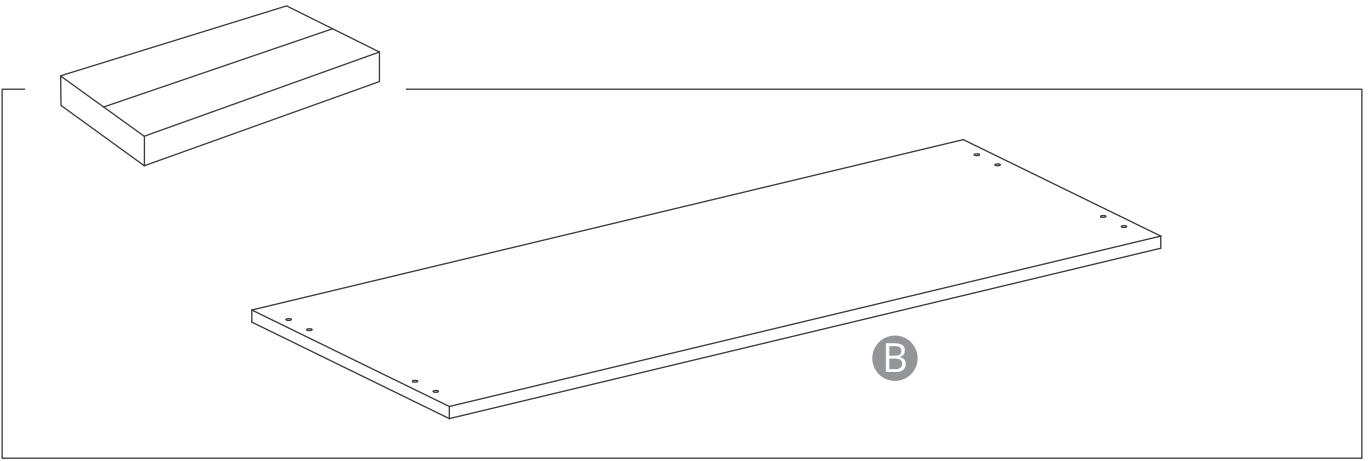
- Keep children and animals away from the desk during use. Ensure the desktop is not touching any walls.
- Remove obstacles taller than 20"/51 cm from underneath the desk.
- Operate only in a working environment temperature of 32°F-104°F/0°C-40°C.
- Keep product away from corrosive gases, liquids and dusty objects.
- Keep hands, feet and other body parts in a safe position during operation. Anti-collision is not automatically enabled during all resets.
- The company does not bear any warranty or liability for damage and human injury caused by any abnormal or un-intended operation of the equipment.
- It is necessary to perform a manual reset after the initial installation or power cycling the equipment.

Deutsch

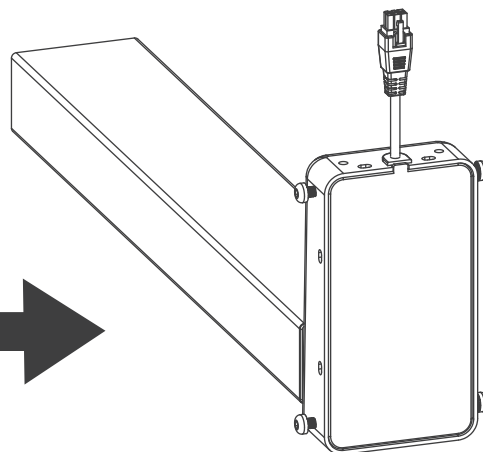
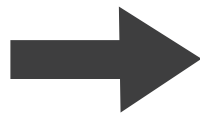
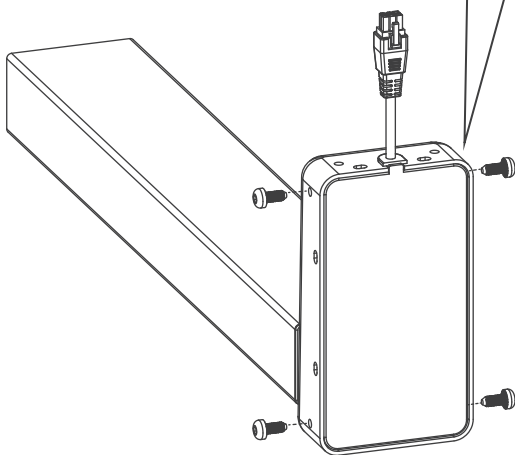
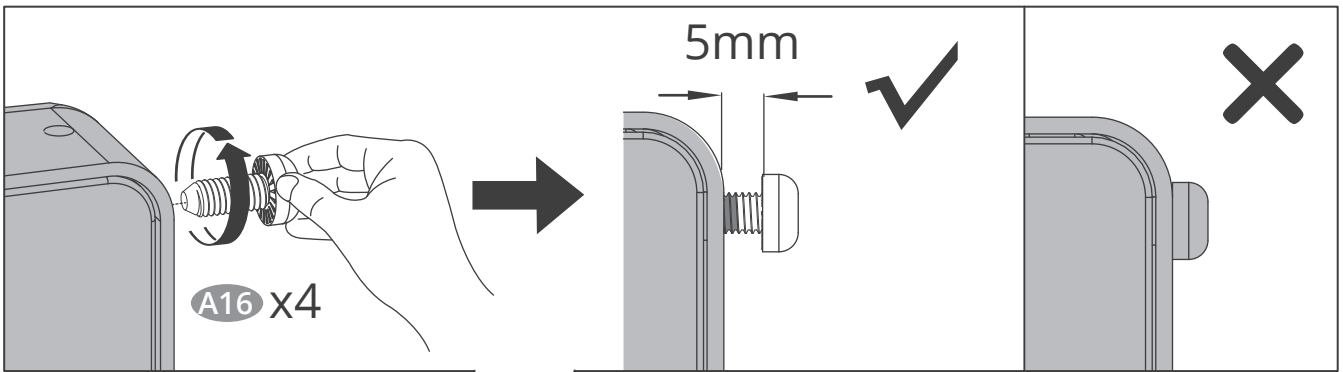
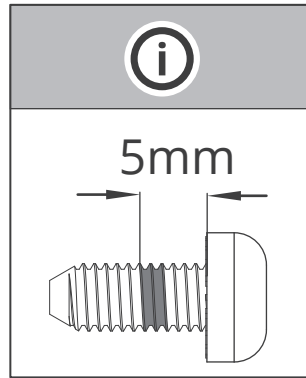
Vorsicht

- Halten Sie Kinder und Tiere während der Benutzung vom Tisch fern. Achten Sie darauf, dass die Tischplatte keine Wände berührt.
- Entfernen Sie Hindernisse, die höher als 20"/51 cm Zoll sind, von der Unterseite des Tisches.
- Betreiben Sie das Gerät nur in einer Arbeitsumgebung mit einer Temperatur von 32°F-104°F/0°C-40°C.
- Halten Sie das Produkt von ätzenden Gasen, Flüssigkeiten und staubigen Gegenständen fern.
- Halten Sie Hände, Füße und andere Körperteile während des Betriebs in einer sicheren Position. Der Antikollisionsschutz wird nach den Zurücksetzen nicht automatisch aktiviert.
- Das Unternehmen übernimmt keine Garantie oder Haftung für Schäden und Verletzungen, die durch einen abnormalen oder unbeabsichtigten Betrieb des Geräts verursacht werden.
- Nach der Erstinbetriebnahme oder dem Ersteinstecken der Stromversorgung muss eine manuelle Rückstellung vorgenommen werden.

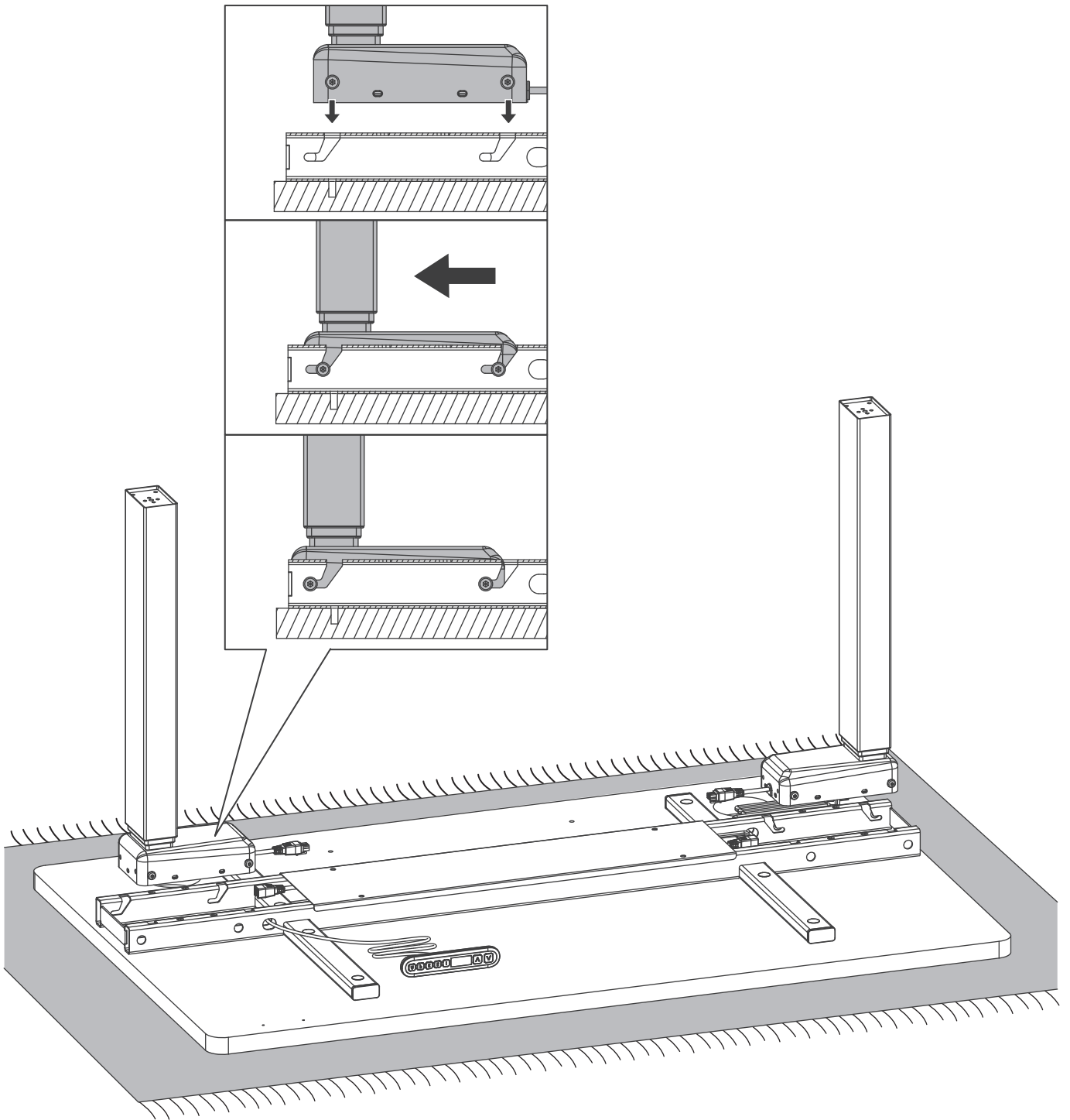




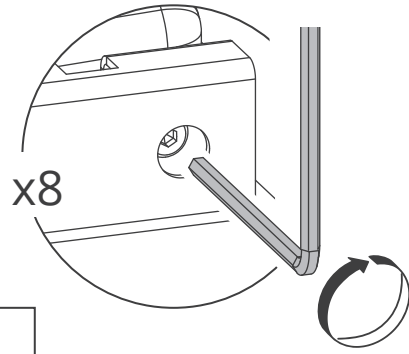
1



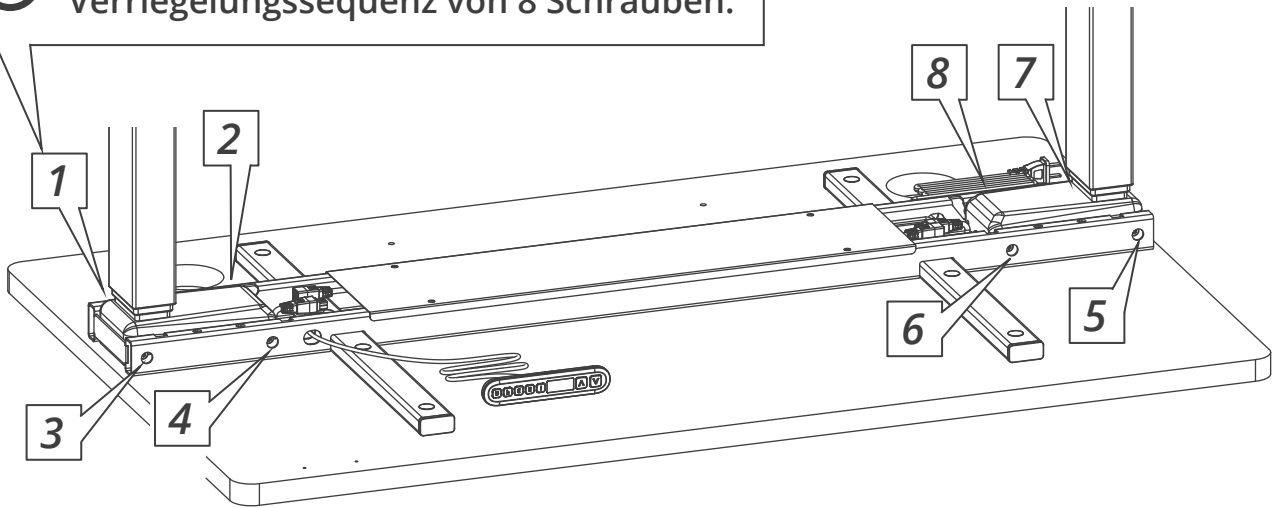
2



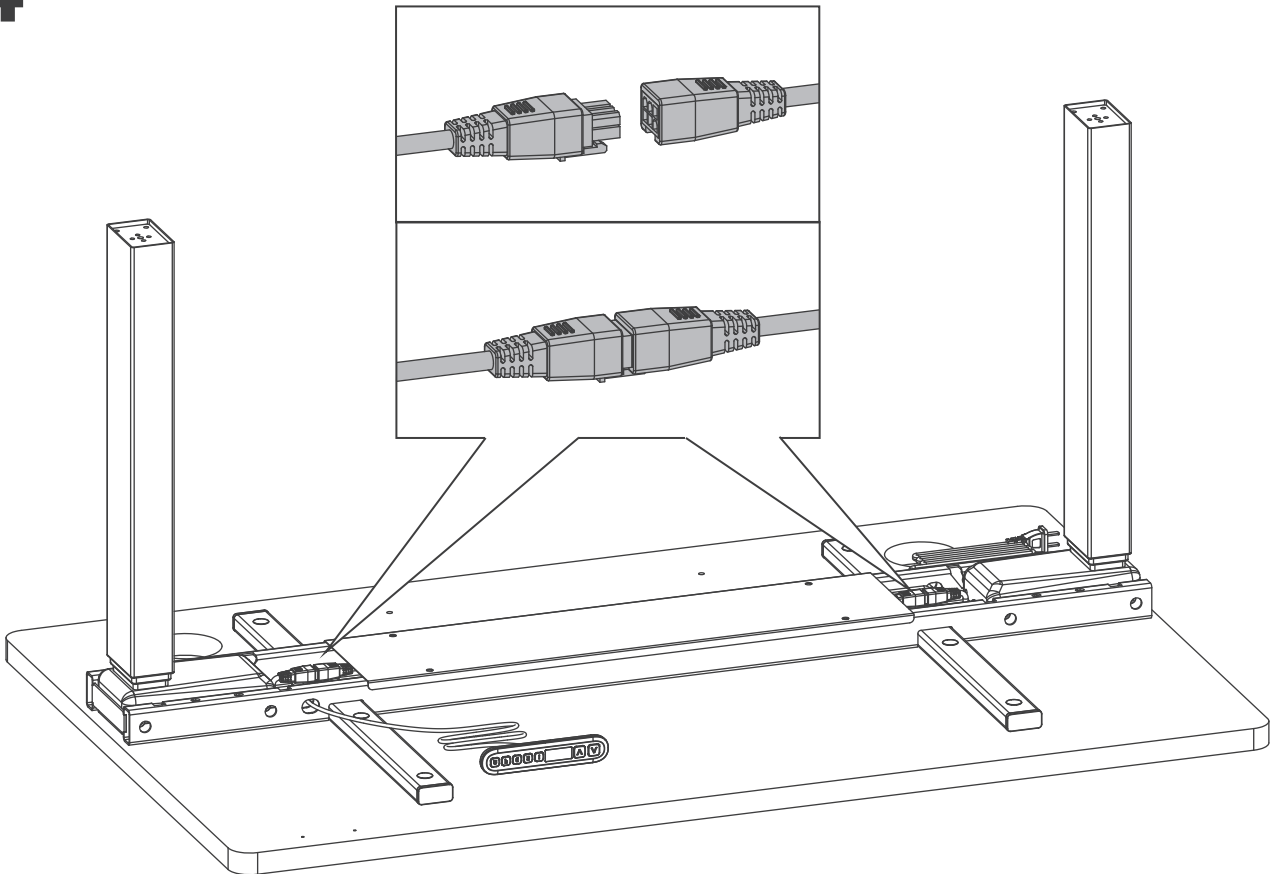
3



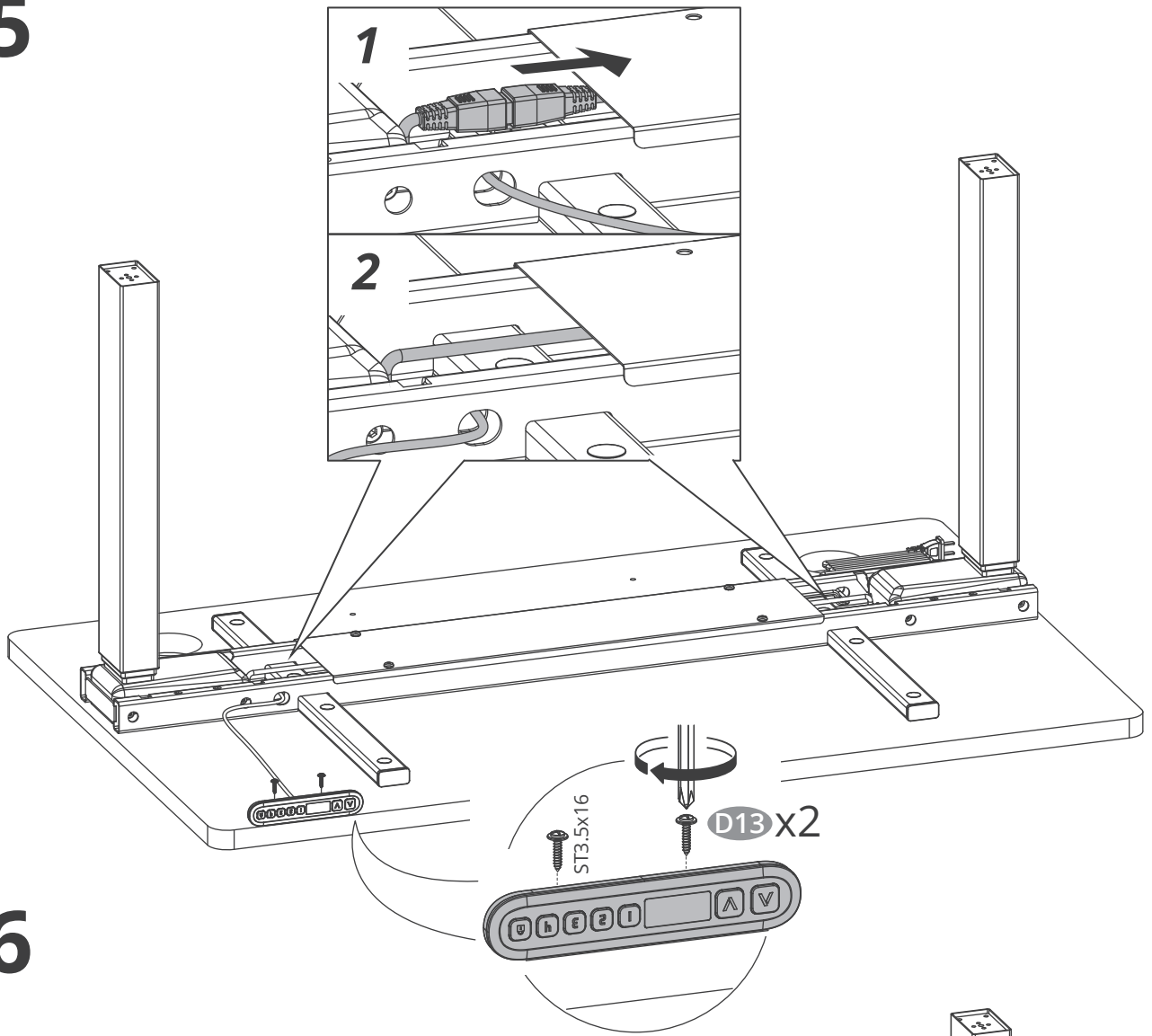
i Locking sequence of 8 screws.
Verriegelungssequenz von 8 Schrauben.



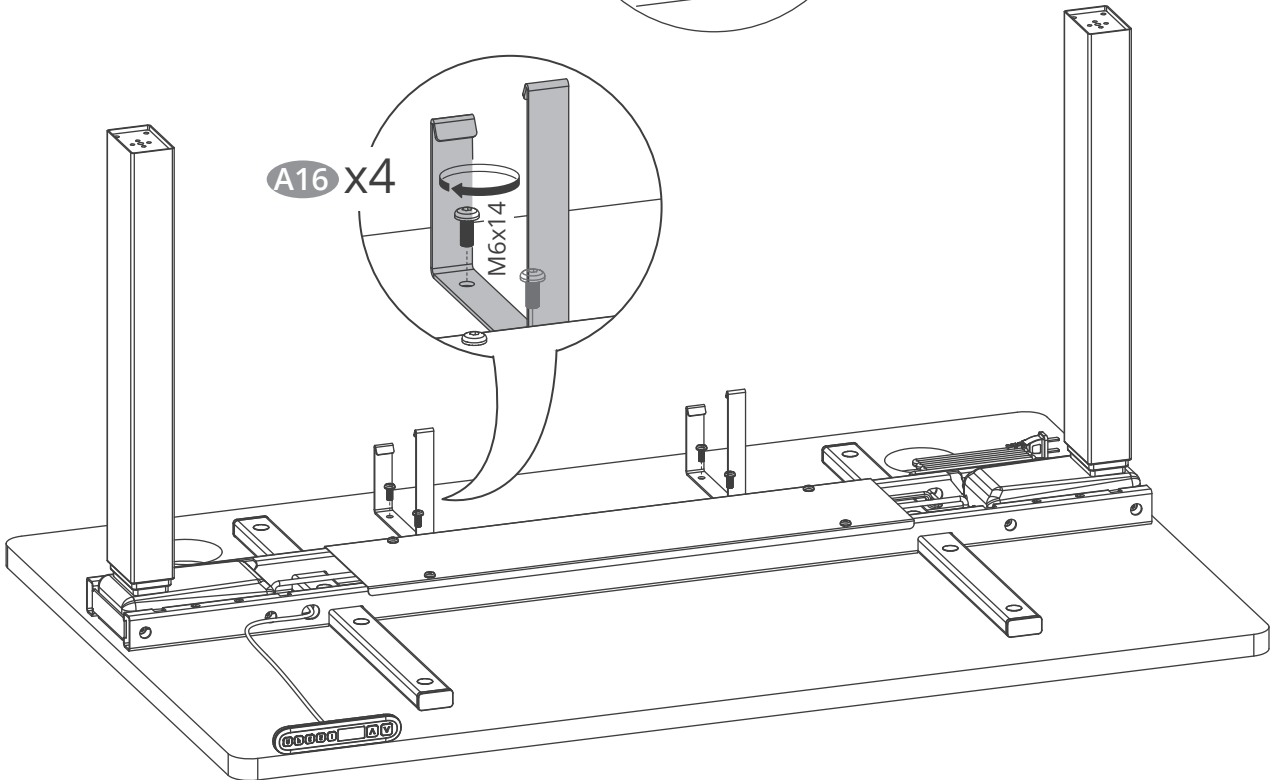
4



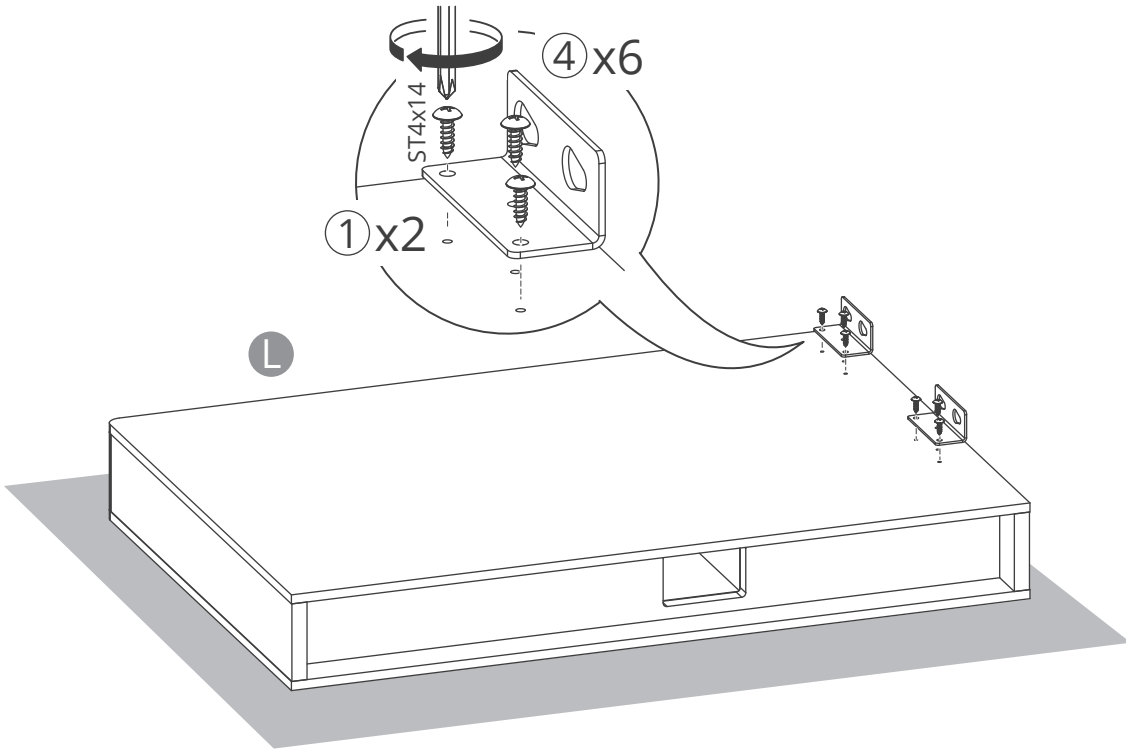
5



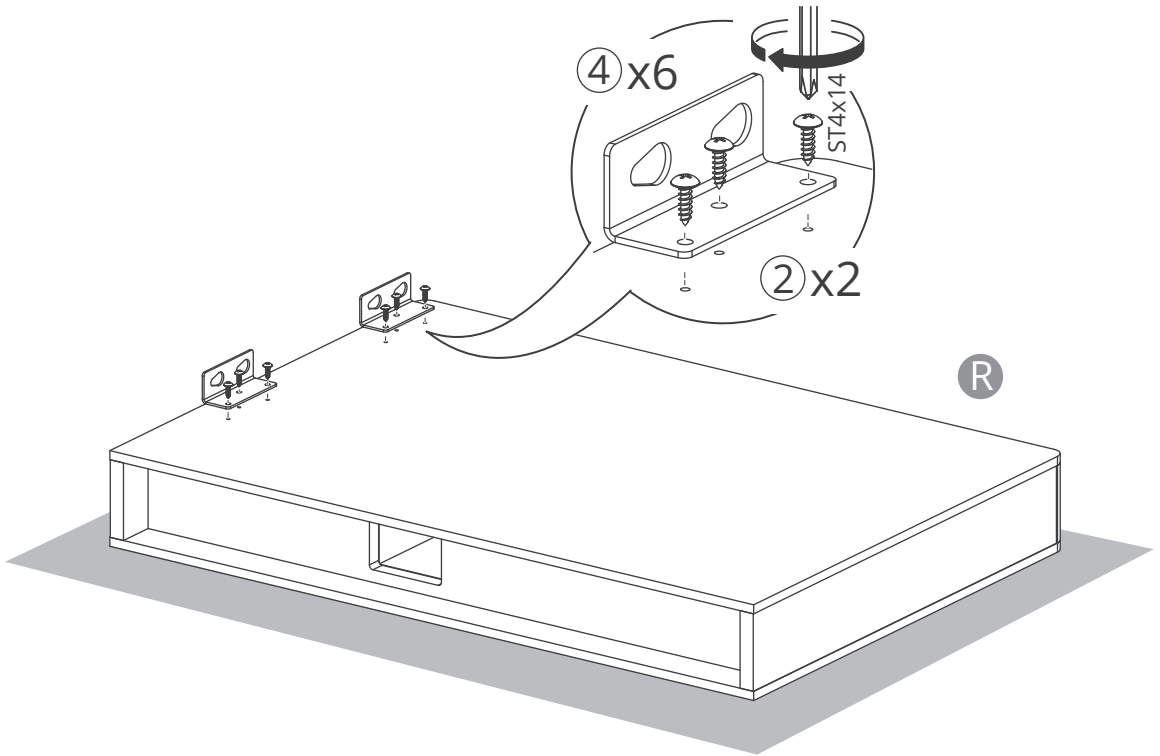
6



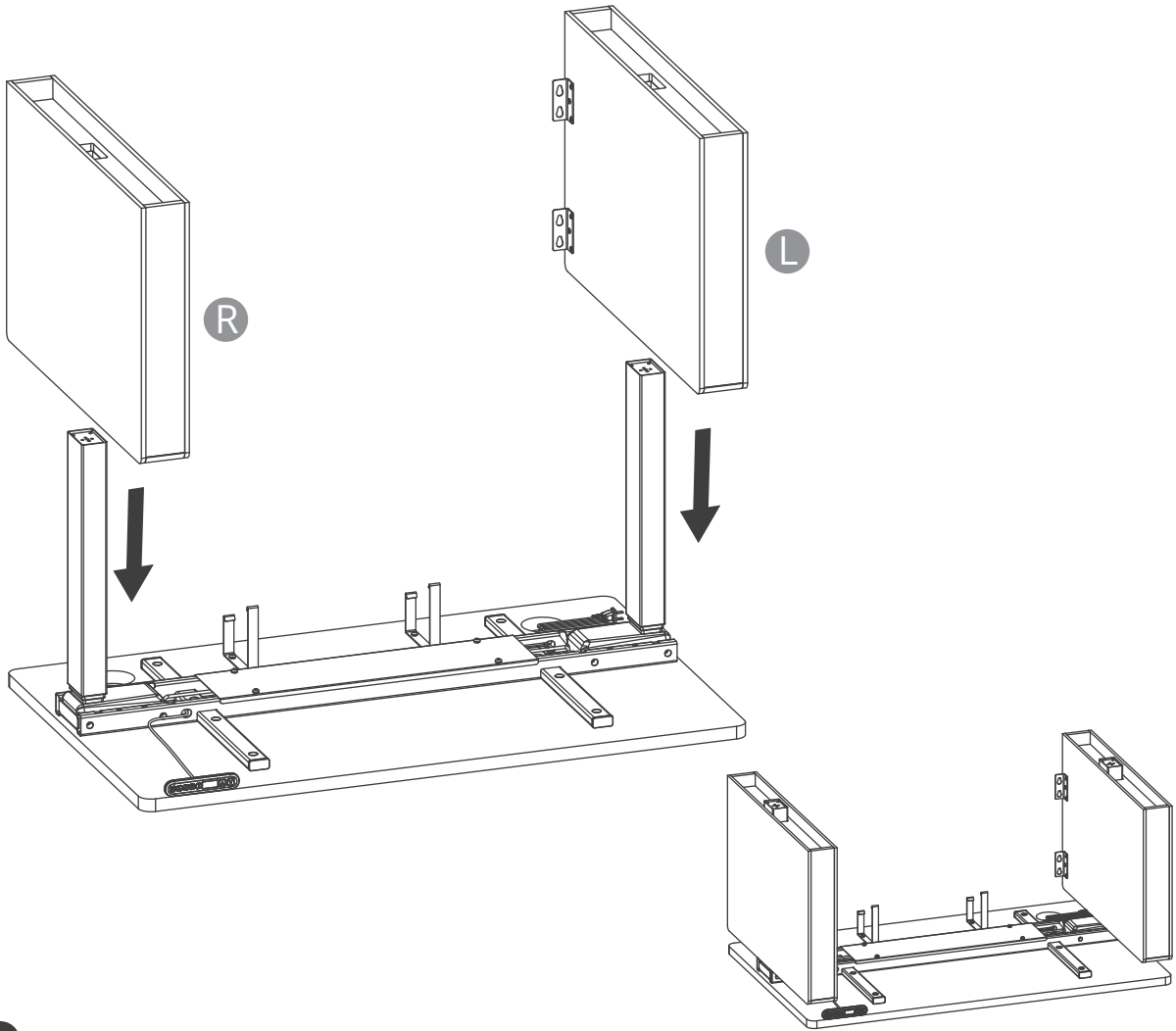
7



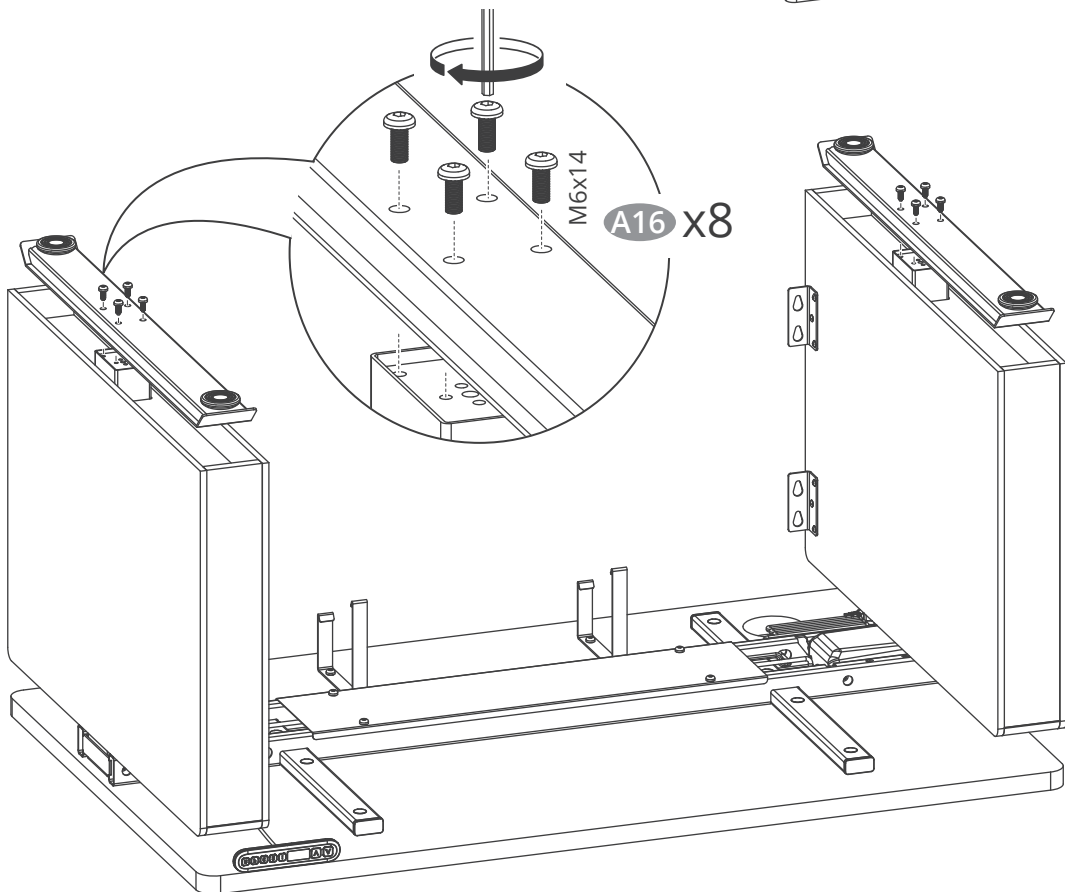
8



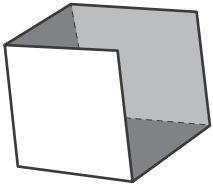
9



10



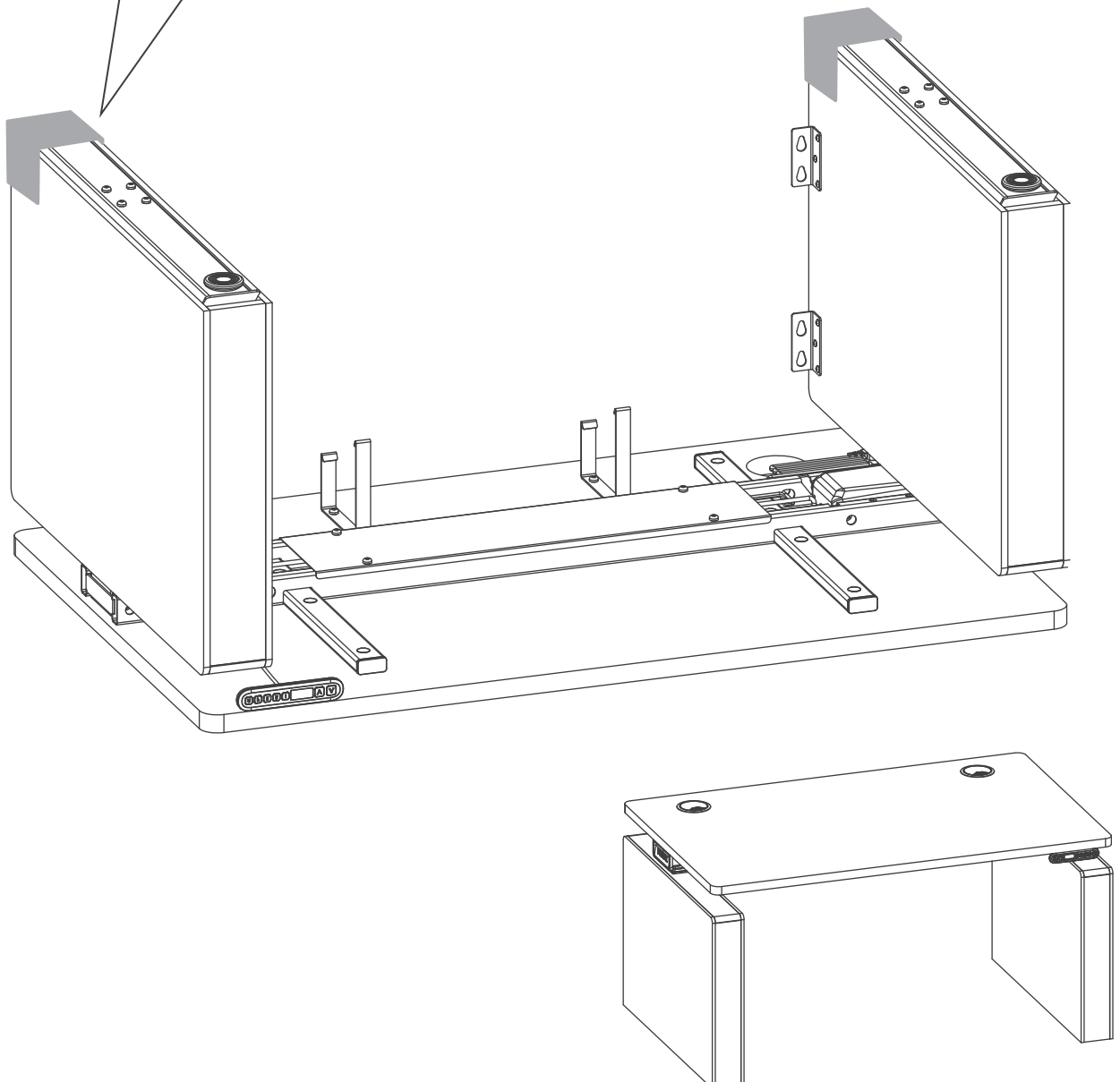
11



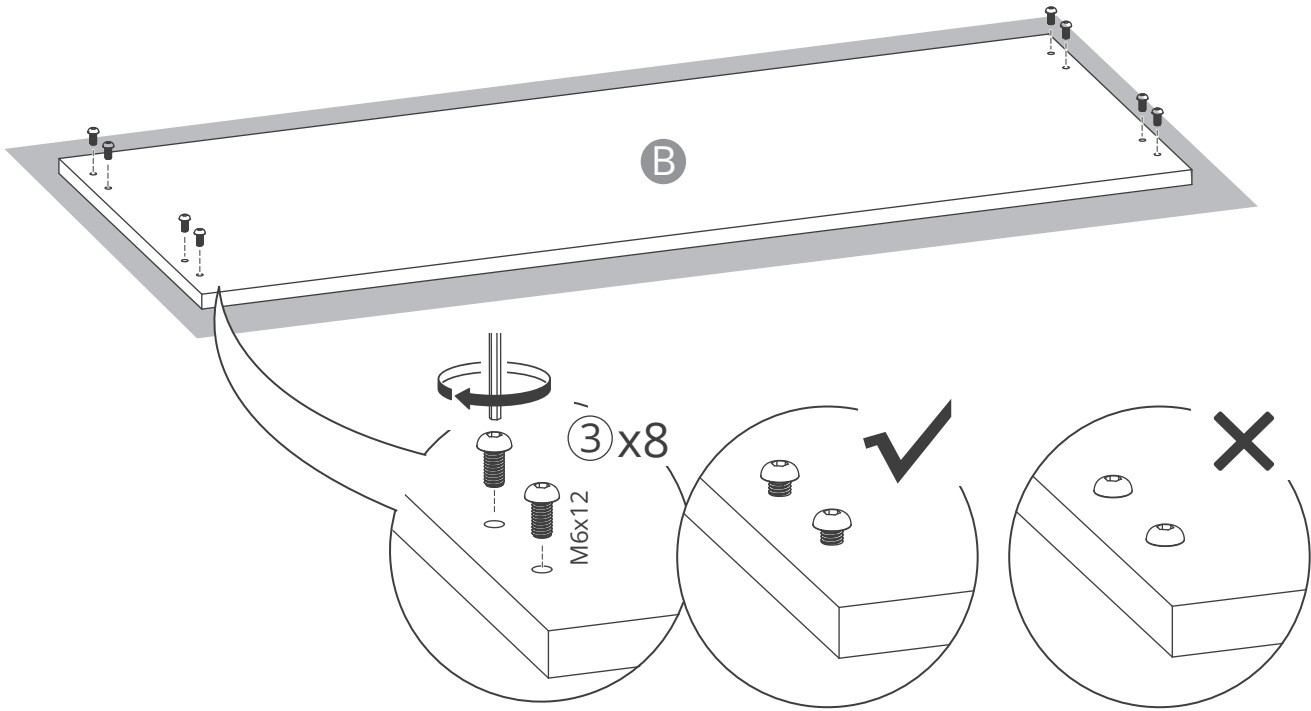
Before flipping the desk, please find the cardboard corner protector(s) in the package, place it/them to the location(s) shown in the diagram to avoid damage to the desk during the flipping.

Vor dem Wenden legen Sie bitte die Papiereckenschoner an den gezeigten Stellen, um Beschädigungen beim Wenden zu vermeiden.

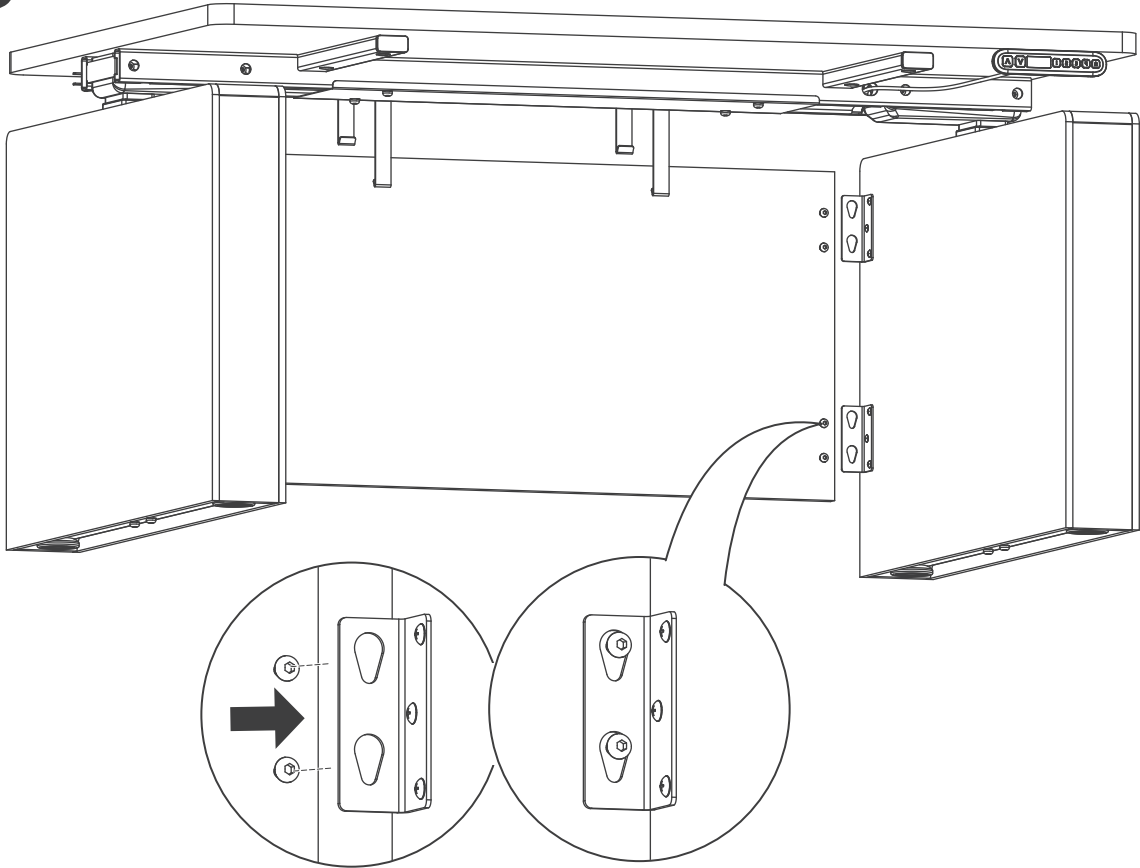
Die Papiereckenschoner finden Sie in der Packung.



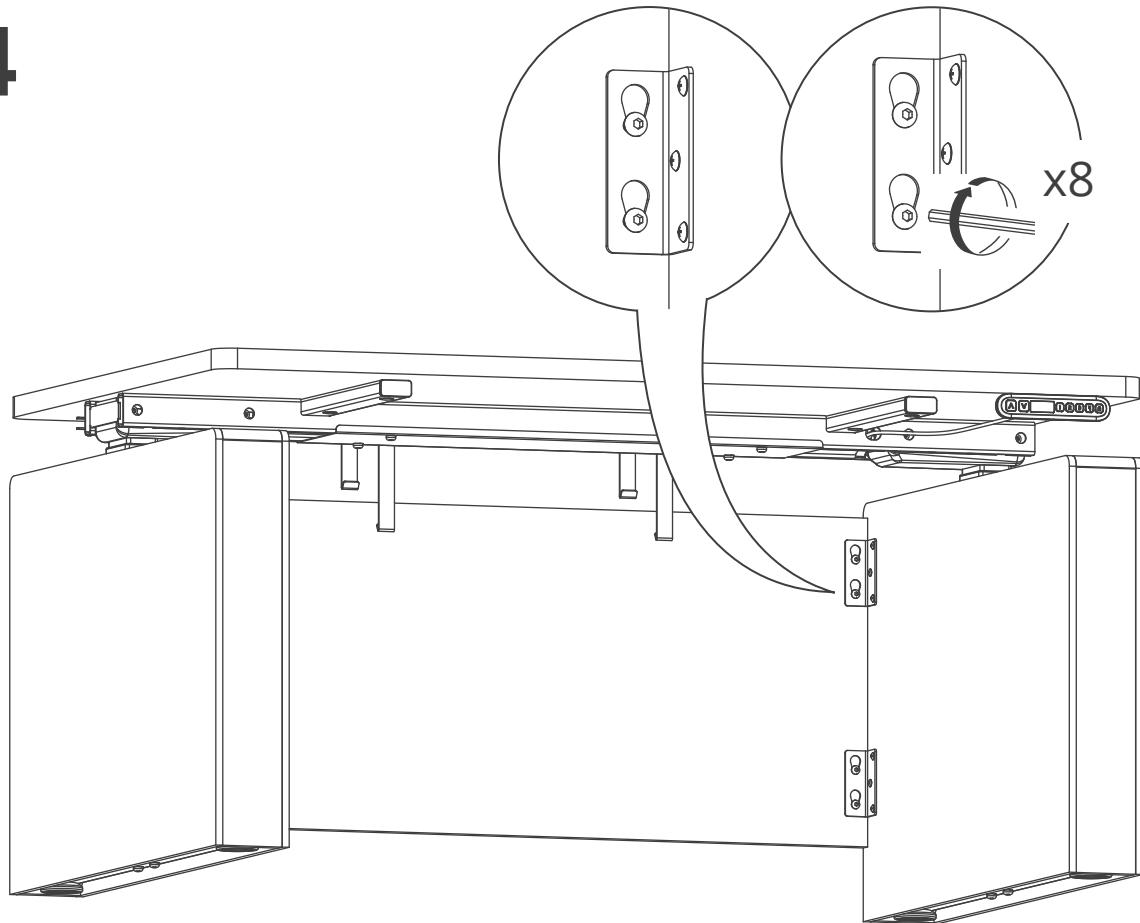
12



13

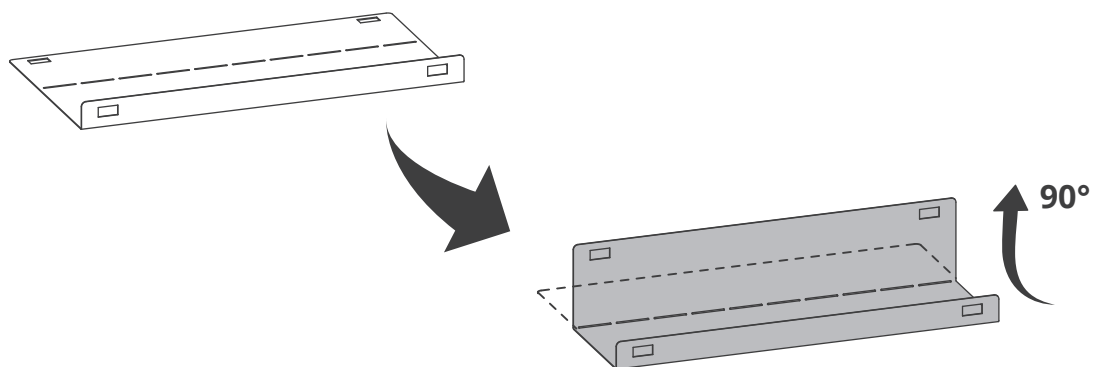


14

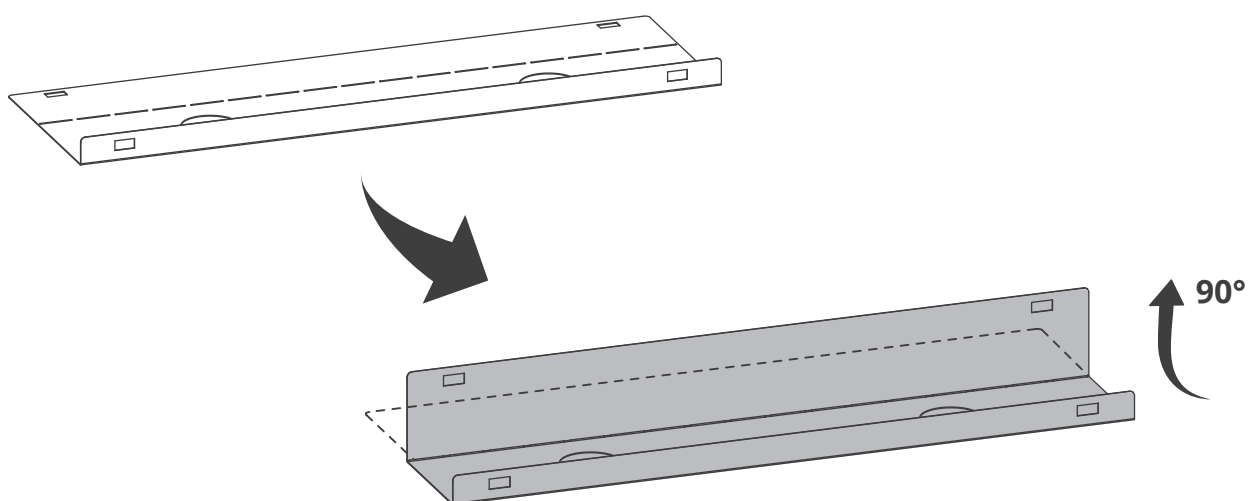


15

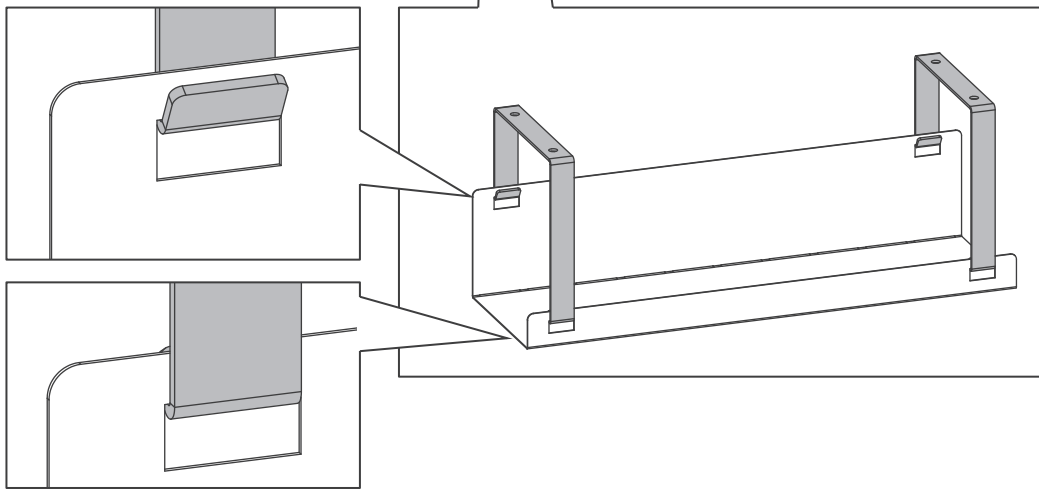
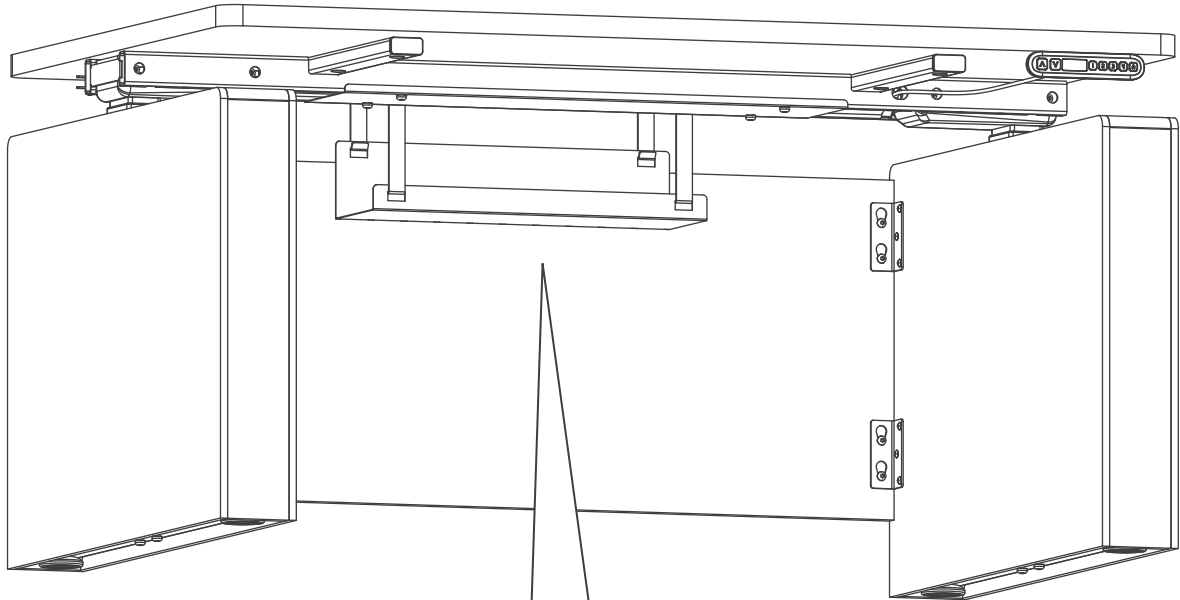
40"/ 48"
(100cm/120cm)



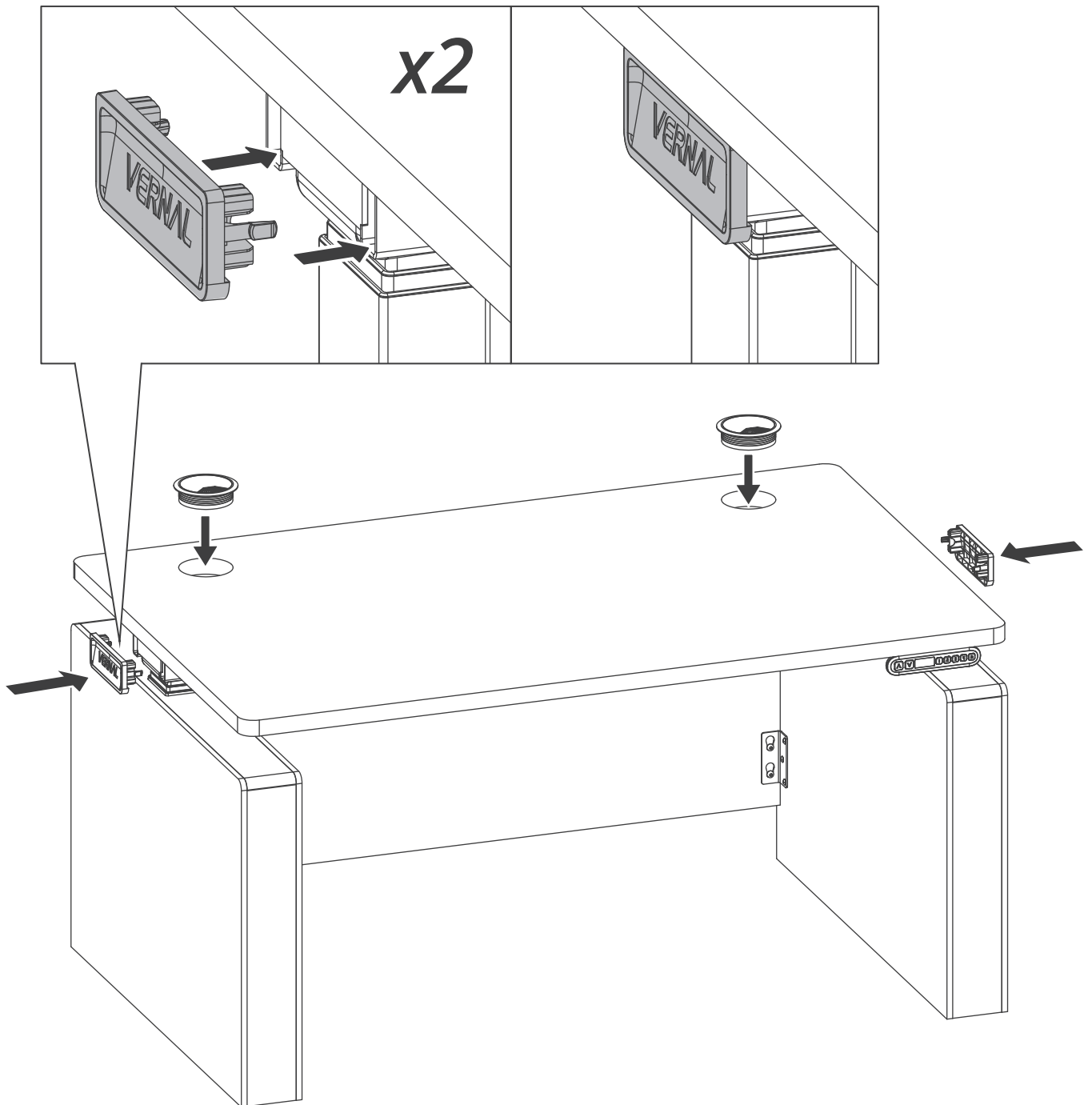
60"/ 72"
(150cm/180cm)



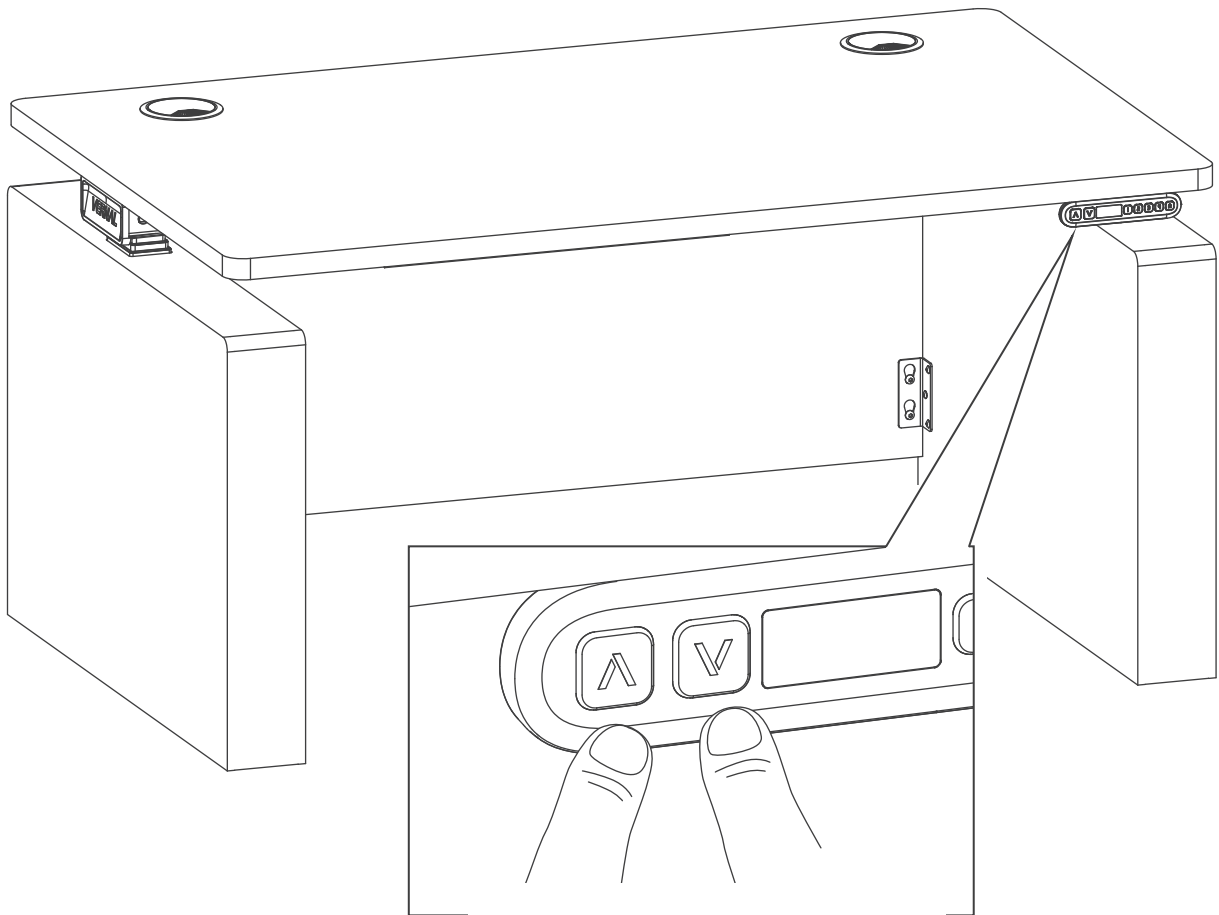
16



17



18



(i) ^ and v → Reset

Controller Instruction



English

18-20

Deutsch

21-23



System resetting

Before using the vernal adjustable desk system, please reset the system by pressing and holding the buttons **▲** and **▼** during the whole resetting operation. The motor will be forcibly reset, and the **527** or error code will appear on the screen. When the motor reaches its limit, the buzzer will work and the standing desk will rebound for about 5mm. The system will be reset and the screen will display the normal value in inches or centimeters **23.5** / **600**.

Button functions

1. Up: press and hold **▲** to enable the motor to rise and release it to stop the motor. The screen will display the current height of the motor and turn off in 10s after this button is released.
2. Down: press and hold **▼** to enable the motor to descend and release it to stop the motor. The screen will display the current height of the motor and turn off in 10s after this button is released.
- 3.1 Setting of memory location 1: Press **🔒** and **1** at the same time for 3s. The screen will display the current height in a flashing manner for 3s. The current memory location will be the memory location 1.
- 3.2 Memory 1 Operation: Short pressing is the default mode. See Section Limit setting point 3 for details about long pressing and short pressing.
 - (1) In the short pressing mode, if the motor is not at any location of the memory 1, press **1** and release it. The motor will run to the location of the memory 1, and its height will be displayed in real time.
 - (2) In the long pressing mode, if the motor is not at any location of the memory 1, long-press **1**. The motor will run to the location of the memory 1, and the screen will display the location value of the memory 1.

4.1 Setting of memory location 2: see 3.1



4.2 Memory 2 Operation: see 3.2

5.1 Setting of memory location 3: see 3.1


5.2 Memory 3 Operation: see 3.2



6.1 Setting of memory location 4: see 3.1




6.2 Memory 4 Operation: see 3.2



7. Lock: press and hold  for 5s. The screen will display LOC in a flashing state for 3s, and buttons will be locked. No matter which button is operated, the motor will not work. The screen will turn off in 3s. In this case, press any button. The screen will light up, displaying LOC for 3s, and then turn off, which will be repeated without unlocking buttons. Then press and hold  for 5s. The screen will display the current height, buttons will be unlocked, and the motor will work again.



Limit setting



1.1 Upper Limit Setting: press and hold  and  at the same time for 3s. The current location will be set to the upper limit, and the screen will display HLS in a flashing state for 3s, and then remain in the HLS interface. In this case, press any button to exit the limit display interface.

1.2 Low Limit Setting: press and hold  and  at the same time for 3s. The current location will be set to the lower limit, and the screen will display LLS in a flashing state for 3s, and then remain in the LLS interface. In this case, press any button to exit the limit display interface.





1.3 Limit Clear: press and hold ,  and  at the same time for 3s. The custom limits will be cleared, and the screen will display LS- in a flashing state for 3s, and then remain in the LS- interface. In this case, press any button to exit the limit display interface.

1.4 Change of the unit of height: change between centimeter and inch. Press and hold  and  for 3s to enable the change between centimeter and inch. A21 represents "centimeter" while A22 represents "inch". The unit will flash for 3s and then remain on the screen. Press any button to exit this interface.

2. Anti-collision & anti-pinch sensitivity adjustment: press and hold  and  for 3s to increase the anti-collision sensitivity by a level between A01 and A03. The screen will display the anti-collision sensitivity corresponding to A01-A03. Repeat the above operation for adjust it again. The anti-collision sensitivity decreases from A01 to A03. A01 represents the highest sensitivity while A03 represents the lowest sensitivity. (The default setting is A02, i.e. the middle sensitivity.)

3. Change between long pressing and short pressing for memory location recall: press and hold  and  for 3s, to change the long press and short pressing modes. A11 represents long pressing, while A12 represents short pressing. The mode will flash for 3s and remain on the screen. Press any button to exit this interface.

Height value adjustment

1. Run the motor to the lowest location, and press and hold  for 10s. The LED indicator will flash. Press  or  to adjust the value, and then press and hold  for 5s to save this value.

Error codes

ES1: The height difference between right leg and left leg exceeds the set value.

Troubleshooting: Reset forcibly to erase the error code.

HOT: Continuous operation for 4min.

Troubleshooting: Take a 20min break.

EE0: Power failure in operation.

Troubleshooting: Power on this product again and conduct the resetting.

ELA: The ports for lifting legs on the control box are disconnected.

Troubleshooting: reconnect the lines of lifting legs and conduct the resetting operation forcibly.

E2A: Overloading.

Troubleshooting: remove the loading and make the loading evenly distributed. And conduct the resetting operation forcibly.

If any other error code appears, please contact us for troubleshooting.

service@vernalspace.com



Note :

In case of any obstacles after the anti-pinch and anti-collision function is enabled, the system will run reversely for 20-40min.



Rücksetzung des Systems

Bitte führen Sie eine Rücksetzung des Systems durch, bevor Sie den Vernal-Schreibtisch in Betrieb setzen. Halten Sie zunächst die Tasten **▲** und **▼** gleichzeitig gedrückt, dann startet der Schreibtisch einen Zwangsreset (wobei die Tasten nicht loslassen) und der Bildschirm zeigt **500** oder den Fehlercode an. Der Summer ertönt, wenn **500** der Motor die Grundstellung erreicht. Der Tisch federt ca. 5mm zurück, was anzeigt, dass die Rücksetzung abgeschlossen ist. Der Bildschirm anzeigt den Wert **500**. Die Tasten können jetzt losgelassen werden.

Wichtige Funktionen

1. Anheben: Halten Sie die Taste **▲** gedrückt, da hebt der Motor an. Lassen Sie die Taste **▲** los, dann stoppt der Motor abzuheben. Der Bildschirm zeigt die aktuelle Höhe in Echtzeit an und sperrt sich in 10s, wenn die Taste losgelassen wird.

2. Absenken: Halten Sie die Taste **▼** gedrückt, da senkt der Motor ab. Lassen Sie die Taste **▼** los, dann stoppt der Motor abzusenken. Der Bildschirm zeigt die aktuelle Höhe des Motors in Echtzeit an und sperrt sich in 10s, wenn die Taste losgelassen wird.

3.1 Einstellung der ersten Speicherposition: Halten Sie die Tasten **▲** und **1** gleichzeitig für 3 Sekunden gedrückt, woraufhin der Bildschirm die aktuelle Höhe der Position anzeigt und für 3 Sekunden blinkt. Wenn die aktuelle Höhe angezeigt wird, wird zu diesem Zeitpunkt die aktuelle Position als die erste Speicherposition gespeichert.

3.2 Betrieb der ersten Speicherposition: Das Produkt wird standardmäßig durch "Kurzdruk" betrieben. Näheres über die Umschaltung zwischen "Langdruk" und "Kurzdruk" bitte sehen Sie Punkt 3 unter Einstellung des Grenzwertes .

(1) Im Kurzdruk-Stand: Wenn sich der Motor in einer anderen Position als der ersten Speicherposition befindet, drücken Sie die Taste **1** und lassen Sie sie los, woraufhin der Motor zur Einstellposition der ersten Speicherposition fährt und dabei die Höhe in Echtzeit angezeigt wird;

(2) Im Langdruk-Stand: Wenn sich der Motor in einer anderen Position als der ersten Speicherposition befindet, halten Sie die Taste **1** gedrückt, woraufhin der Motor zur Einstellposition der ersten Speicherposition fährt und dabei die Positionswerte der ersten Speicherposition auf dem Bildschirm angezeigt werden.

4.1 Einstellung der zweiten Speicherposition: Sehen Sie 3.1



4.2 Betrieb der zweiten Speicherposition: Sehen Sie 3.2

5.1 Einstellung der dritten Speicherposition: Sehen Sie 3.1



5.2 Betrieb der dritten Speicherposition: Sehen Sie 3.2



6.1 Einstellung der vierten Speicherposition: Sehen Sie 3.1




6.2 Betrieb der vierten Speicherposition: Sehen Sie 3.2



7. Tastensperre: Nachdem die Taste  für 5 Sekunden gedrückt wurde, erscheint auf dem Bildschirm das Symbol LOC und blinkt für 3 Sekunden, woraufhin die Tasten gesperrt werden und der Motor durch Tätigung irgendeiner Taste nicht reagiert. Der Bildschirm sperrt sich dann nach 3 Sekunden und leuchtet wieder auf, wenn eine beliebige Taste erneut gedrückt wird. Der Bildschirm sperrt sich dann wieder auf, nachdem das Symbol LOC für 3 Sekunden angezeigt wird. Dieser Vorgang wird so wiederholt und dabei werden alle Tasten gesperrt. Nach erneutem Drücken der Taste  für 5 Sekunden zeigt der Bildschirm die aktuelle Höhe an. Wenn die Taste dabei entriegelt wird, kann der Motor wieder gesteuert werden.



Einstellung des Grenzwertes



1.1 Einstellung des oberen Grenzwertes: Halten Sie die Tasten  und  gleichzeitig für 3 Sekunden gedrückt, um die aktuelle Position als oberen Grenzwert festzulegen, wobei der Bildschirm das Symbol HLS anzeigt, für 3 Sekunden blinkt und in der HLS-Schnittstelle bleibt. Drücken Sie eine beliebige Taste, um den Anzeigestatus des Grenzwertes zu beenden.

1.2 Einstellung des unteren Grenzwertes: Halten Sie die Tasten  und  gleichzeitig für 3 Sekunden gedrückt, um die aktuelle Position als unteren Grenzwert festzulegen, wobei der Bildschirm das Symbol HLS anzeigt, für 3 Sekunden blinkt und in der HLS-Schnittstelle bleibt. Drücken Sie eine beliebige Taste, um den Anzeigestatus des Grenzwertes zu beenden.





1.3 Aufhebung des Grenzwertes: Halten Sie die Tasten ,  und  gleichzeitig für 3 Sekunden gedrückt, um die benutzerdefinierten Grenzwerte zu deaktivieren, woraufhin der Bildschirm das Symbol LS- anzeigt, für 3 Sekunden blinkt und in der LS- Schnittstelle bleibt. Drücken Sie eine beliebige Taste, um den Anzeigestatus des Grenzwertes zu beenden.

1.4 Umschaltung der angezeigten Höheneinheiten: Umschaltung der Anzeige in Zentimeter/Zoll. Halten Sie die Tasten  und  gleichzeitig für 3 Sekunden gedrückt, um zwischen Zentimeter/Zoll umzuschalten. A21 steht für Zentimeter und A22 für Zoll. Der Bildschirm blinkt für 3 Sekunden und bleibt in der Anzeigeschnittstelle. Drücken Sie eine beliebige Taste, um diese Schnittstelle zu verlassen.

2. Empfindlichkeitseinstellung des Anti-Kollisions- und Anti-Pinch-Systems: Halten Sie die Tasten   gleichzeitig für 3 Sekunden gedrückt, um die Anti-Kollisions-Empfindlichkeit im Bereich von A01 bis A03 eine Stufe zu erhöhen, wobei der Bildschirm die entsprechende Anti-Kollisions-Empfindlichkeit von A01 bis A03 anzeigt. Zum erneuten Einstellen bitte wiederholen Sie diesen Vorgang, um die Anti-Kollisions-Empfindlichkeit im Bereich von A01 bis A03 zu reduzieren. Die Stufe A01 steht für die höchste Empfindlichkeit und die Stufe A03 die niedrigste Empfindlichkeit. (Das Produkte wird standardmäßig bei der mittleren Stufe A02 voreingestellt.)

3. Umschaltung zwischen Kurzdruck und Langdruck beim Abruf der Speicherposition: Halten Sie die Tasten   gleichzeitig für 3 Sekunden gedrückt, um zwischen dem Langdruck-Modus und dem Kurzdruck-Modus für die Speicherposition zu wechseln. A11 steht für Langdruck und A12 für Kurzdruck. Der Bildschirm blinkt für 3 Sekunden und bleibt in der Anzeigeschnittstelle. Drücken Sie eine beliebige Taste, um diese Schnittstelle zu verlassen.

Einstellung der angezeigten Höhenwerte

1. Fahren Sie den Motor in die niedrigste Position und halten Sie die Taste  für ca. 10 Sekunden gedrückt, woraufhin die LED zu blinken beginnt. Drücken Sie die Taste  oder , um den Zielwert einzustellen, dann halten Sie die Taste  für ca. 5 Sekunden gedrückt, um den Wert zu speichern.

Fehlercode

ES1: Schutz vor zu großen Höhenunterschieden.

Behebungsmethode: Führen Sie zwangsweise eine Rücksetzung bis zur Grundstellung durch, um den Fehlercode zu beseitigen.

HOT: Kontinuierlicher Betrieb für 4 Minuten führt zum Fehlercode.

Behebungsmethode: Der Fehlercode wird nach einer Pause von 20 Minuten beseitigt.

EE0: Der Stromausfall im Betrieb führt zu einem Fehlercode.

Behebungsmethode: Stecken Sie den Stecker wieder ein und erzwingen Sie einen Reset bis zum Ende.

ELA: Hubsäulenschnittstelle der Steuerbox wird nicht angeschlossen.

Behebungsmethode: Prüfen Sie bitte, ob alle Hubsäulenkabel der in die Steuerbox eingeführt und sicher angeschlossen sind. Wenn alles in Ordnung ist, setzen Sie das System dann zurück.

E2A: Der Tisch ist während des Betriebs überlastet.

Behebungsmethode: Reduzieren Sie die Belastung des Tisches. Versuchen Sie, die Gegenstände auf der Tischplatte gleichmäßig von links nach rechts zu verteilen. Führen Sie zwangsweise eine Rücksetzung bis zur Grundstellung durch.

**Wenn andere Fehlercodes auftreten, wenden Sie sich bitte an uns.
service@vernalspace.com**



Vorsicht :

Das System fährt 20~40mm zurück, wenn es bei der Aktivierung des Anti-Kollisions- und Anti-Pinch-Systems auf ein Hindernis trifft.



Points de collecte sur www.quefairedemesdechets.fr
Privilégiez la réparation ou le don de votre appareil !