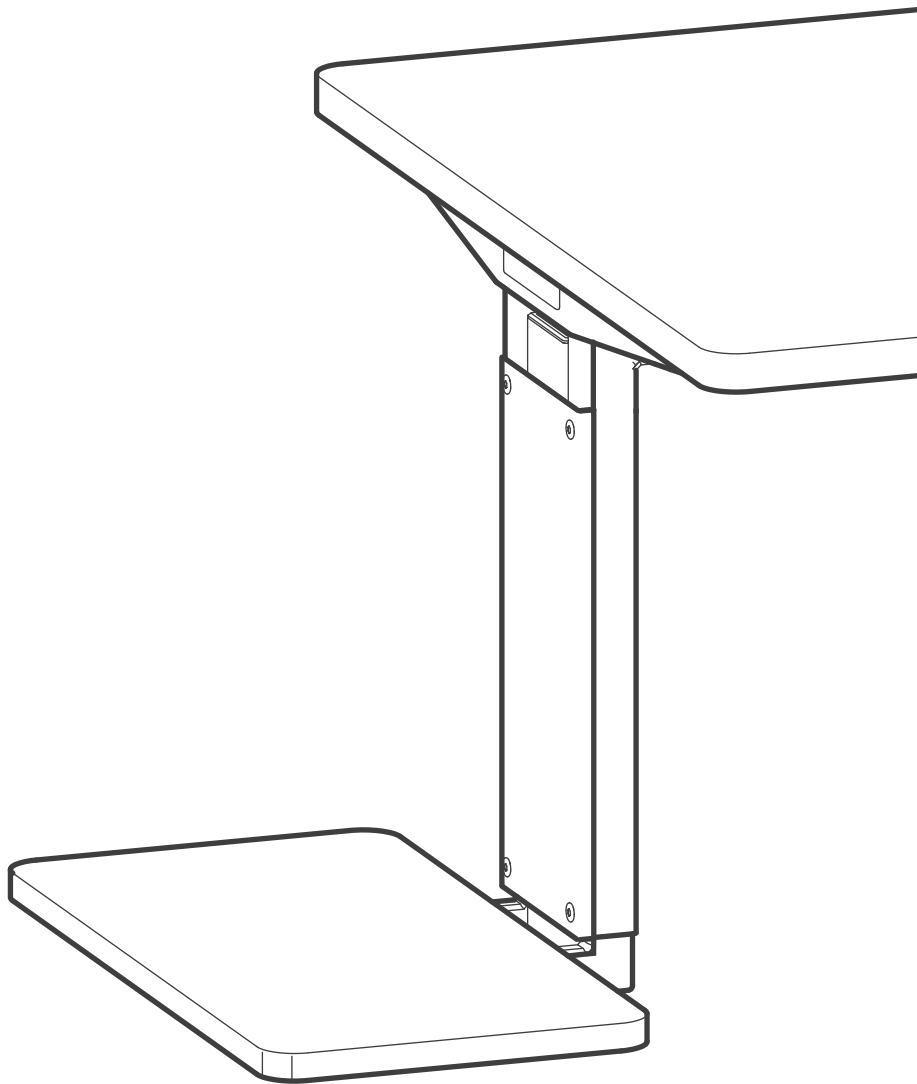
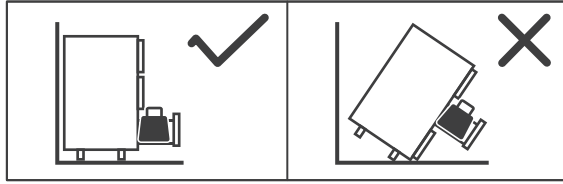


VERNAL



ASSEMBLY INSTRUCTIONS

V1.0



English

WARNING

Keep away from fire.

This product is only for indoor use.

Do not sit on it.

Do not place foreign objects under the rack.

Furniture tipping over may cause serious or fatal crushing injuries.

Always use a tipping restraint to secure the furniture to the table.

To further reduce the risk of serious injury and death from tipping over:

- The CPU houlder has a maximum weight limit of 50kg.
- Do not allow children to climb or hang on the rack or play under the rack.

English

CAUTION

- Before you begin: Lay out all parts on a clean surface to check if the tags and numbers are correct.
- Please use the screws correctly, otherwise you might damage the desk panel.
- Don't screw tightly before all the screws are put into the corresponding holes.
- Please make sure the product has been installed correctly and read the instructions before using the product.
- Do not use corrosive or abrasive materials to clean this product.
- The company does not bear any warranty or liability for damage and human injury caused by any abnormal or un-intended operation of the equipment.

Deutsch

ACHTUNG

Von Zündquellen fernhalten.

Dieses Produkt ist nur für den Innenbereich geeignet.

Sitzen ist verboten.

Es ist verboten, Fremdkörper unter dem Rack zu platzieren.

Umstürzende Möbel können zu schweren oder tödlichen Quetschverletzungen führen.

Verwenden Sie immer Kippsicherungen, um Möbel am Tisch zu sichern.

Um das Risiko schwerer oder tödlicher Verletzungen durch Umkippen weiter zu verringern:

- Die maximale Tragfähigkeit der CPU-Schulter beträgt 50 kg.
- Erlauben Sie Kindern niemals, auf das Gestell zu klettern, daran zu hängen oder unter dem Gestell zu spielen.

Deutsch

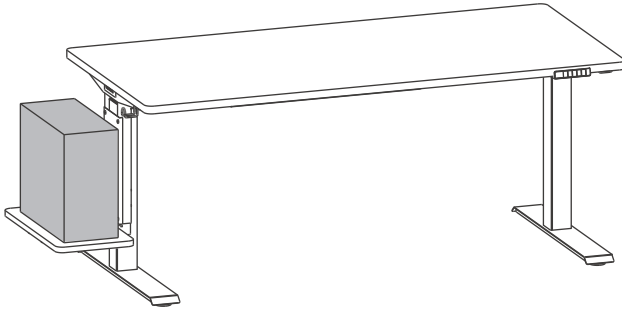
VORSICHT

- Bevor Sie mit dem Aufbau beginnen, legen Sie alle Teile auf einer sauberen Oberfläche aus, um zu prüfen, ob die Kennzeichnungen und Nummern übereinstimmen.
- Bitte verwenden Sie die Schrauben richtig. Andernfalls könnte die Tischplatte beschädigt werden.
- Alle Schrauben sollten nicht zu fest angezogen werden, bevor sie in die entsprechenden Löcher gesteckt werden.
- Vergewissern Sie sich, dass das Produkt korrekt aufgebaut wurde, und lesen Sie die Anweisungen sorgfältig durch, bevor Sie das Produkt verwenden.
- Verwenden Sie keine ätzenden oder scheuernden Materialien zur Reinigung dieses Produkts.
- Das Unternehmen übernimmt keine Garantie oder Haftung für Schäden und Verletzungen, die durch einen abnormalen oder unbeabsichtigten Betrieb des Geräts verursacht werden.

Four installation methods

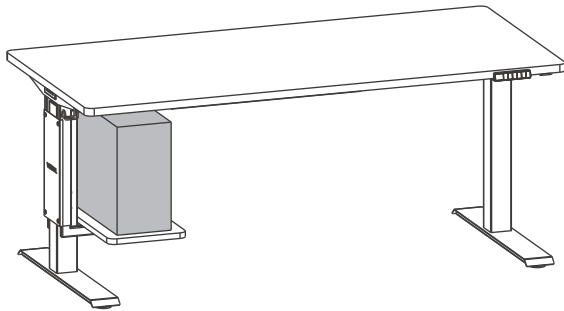
Vier Installationsmethoden

A



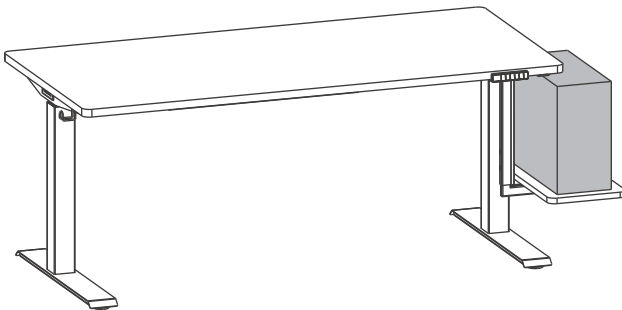
----- 4-7

B



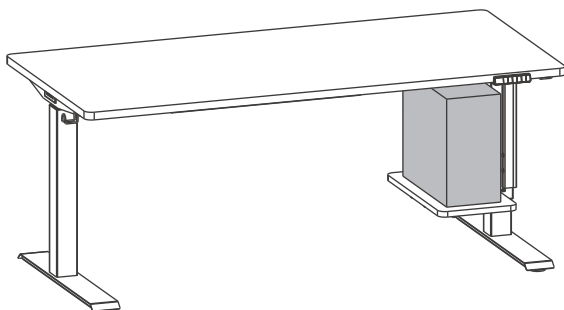
----- 8-11

C

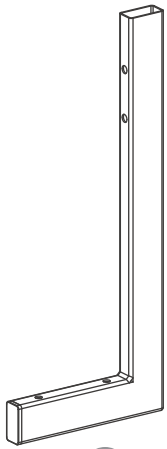


----- 12-15

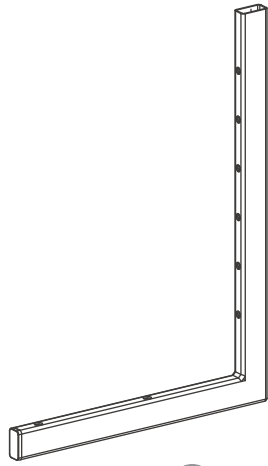
D



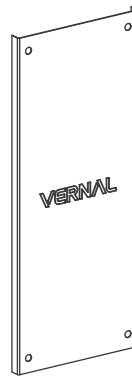
----- 16-19



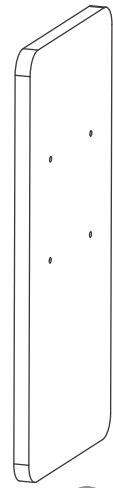
A x2



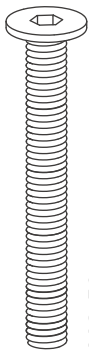
B x2



C x1

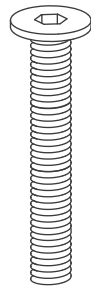


D x1



M6x50

① x4



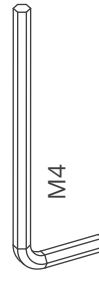
M6x40

② x4



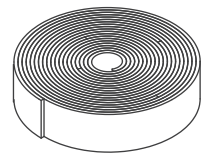
M6x6

③ x8



M4

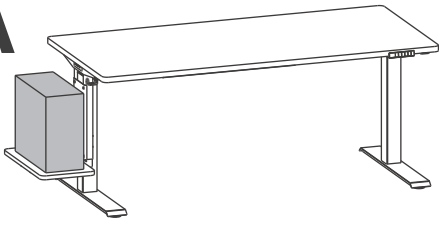
④ x1



⑤ x1

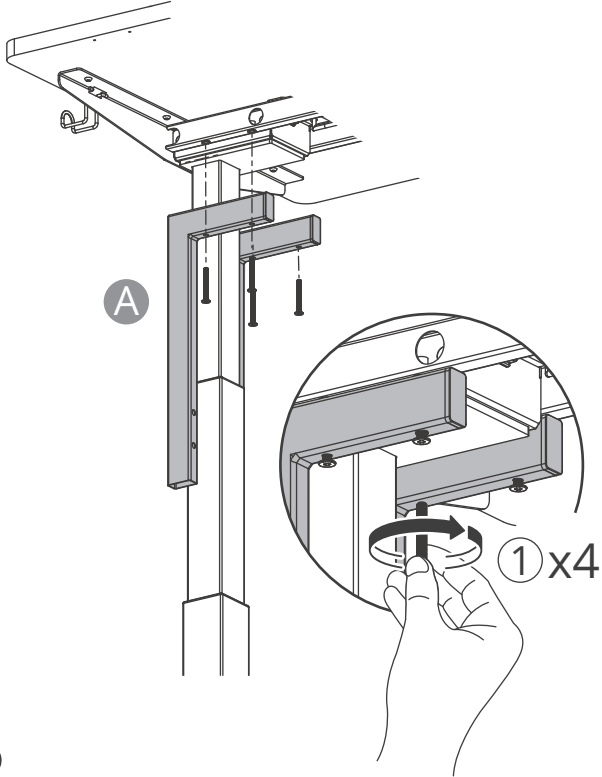
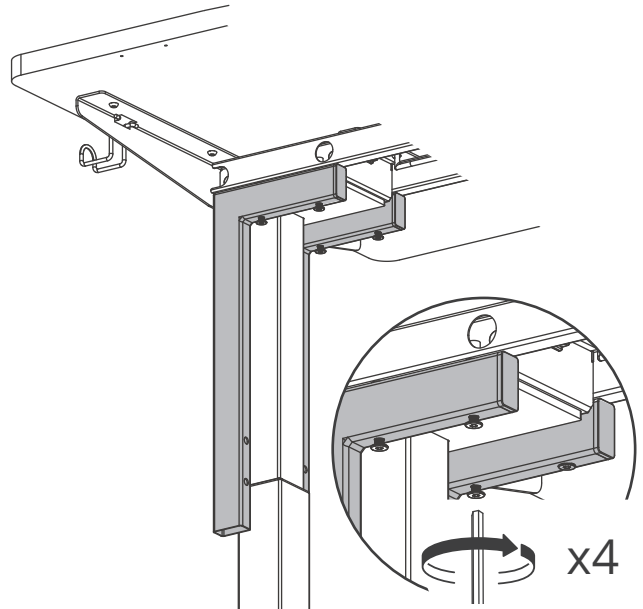
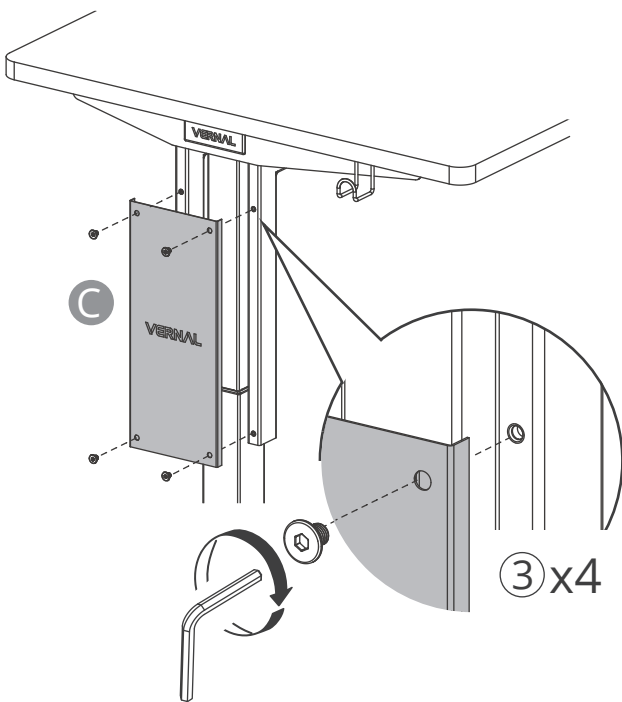
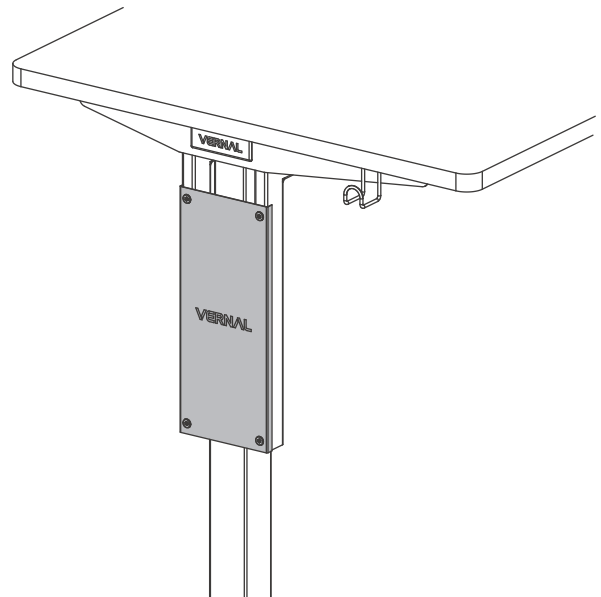
Please keep this manual for after-sales use.

Bitte bewahren Sie dieses Handbuch für den Kundendienst auf.

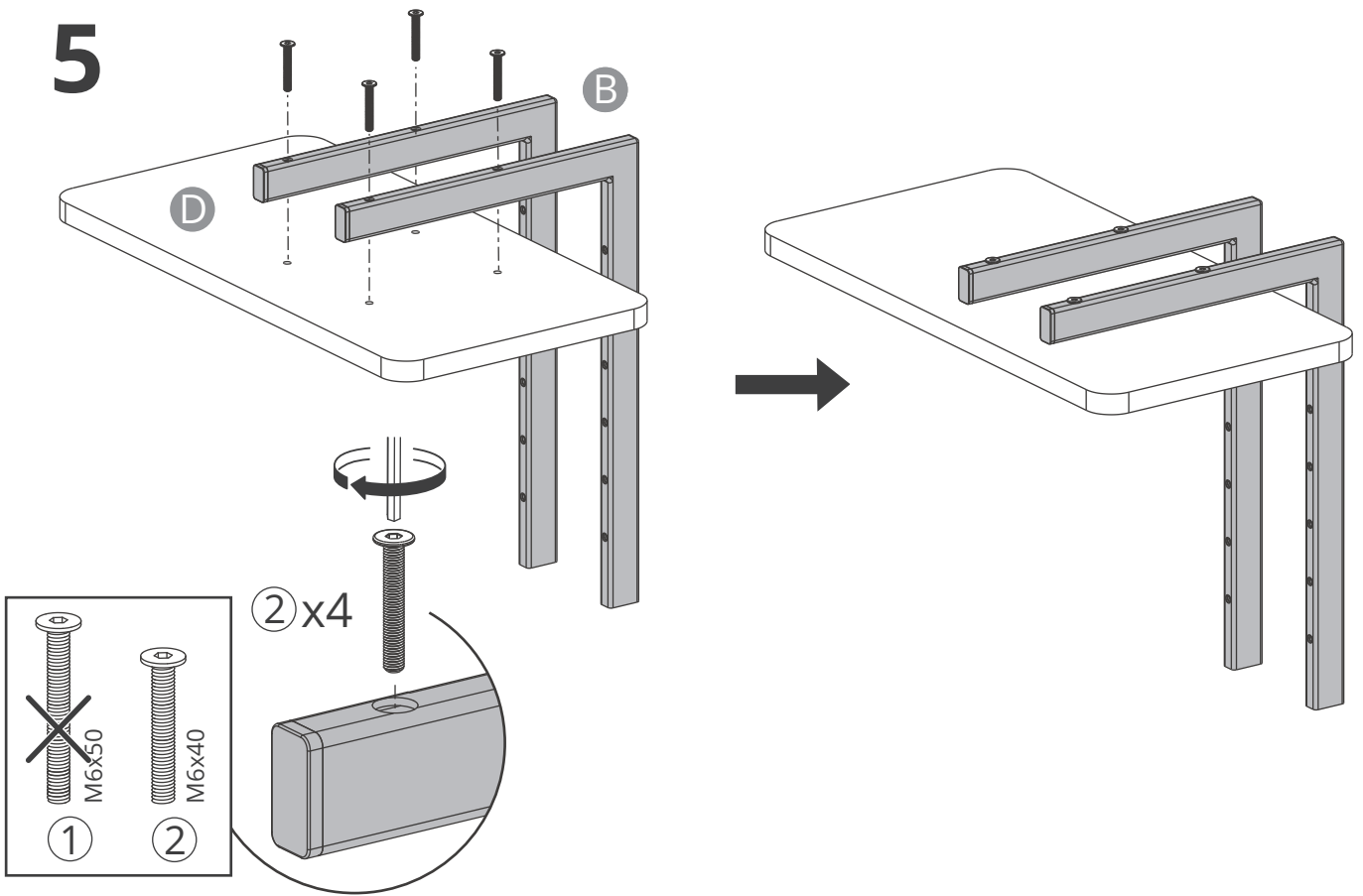
A

Before starting the installation, please raise the table to the highest position.

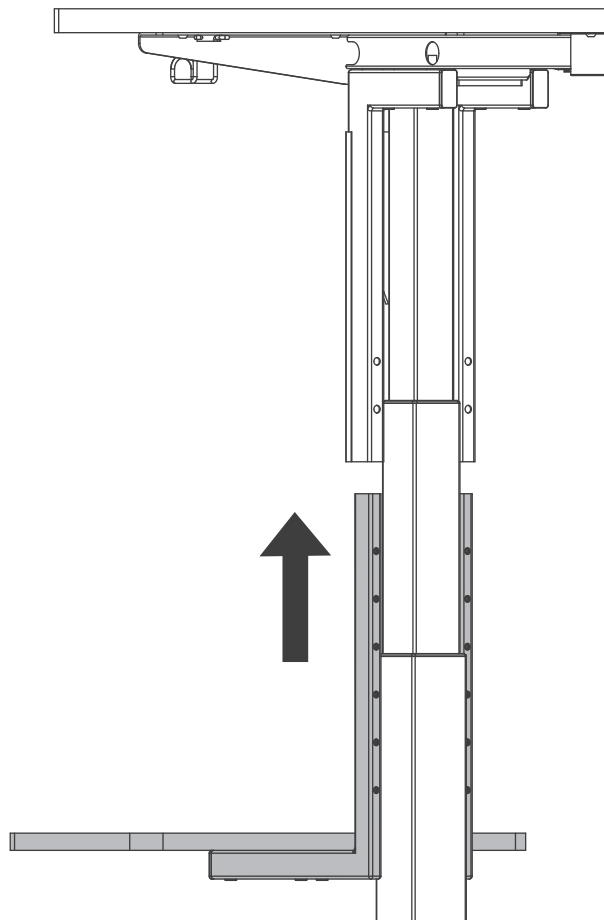
Bevor Sie mit der Installation beginnen, heben Sie bitte den Tisch auf die höchste Position.

1**2****3****4**

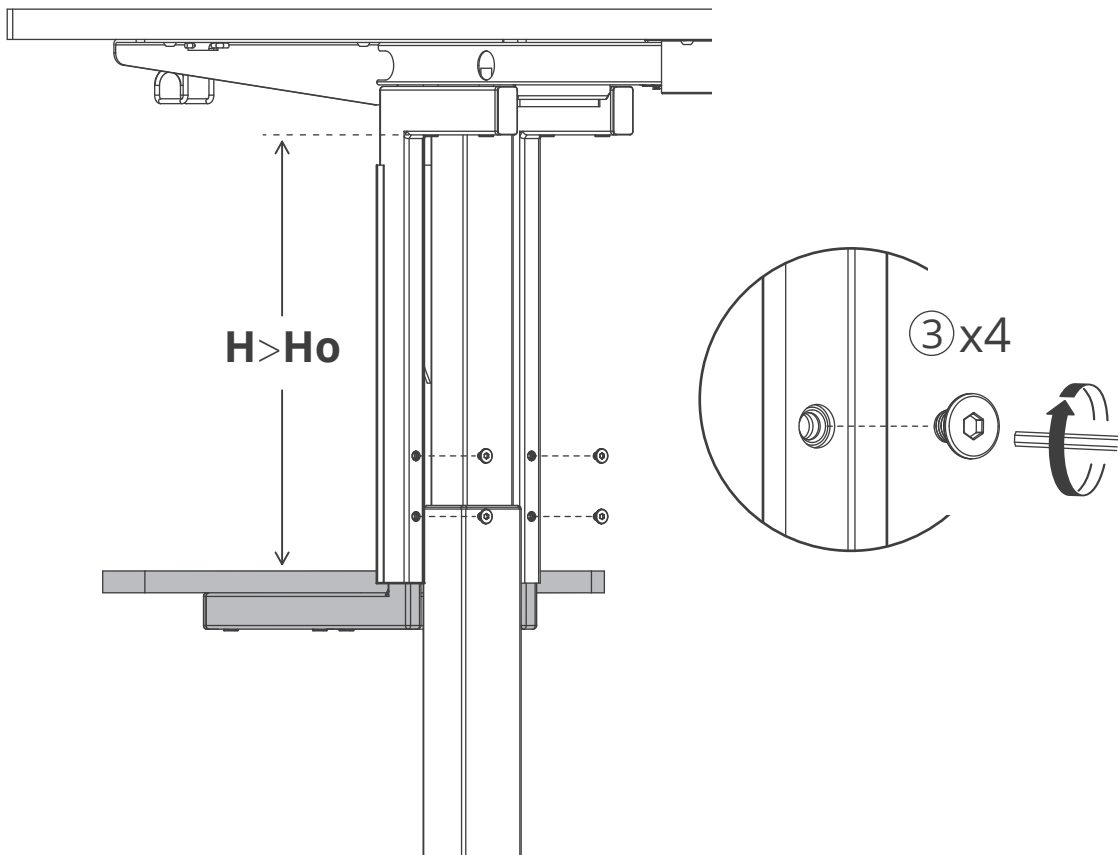
5



6

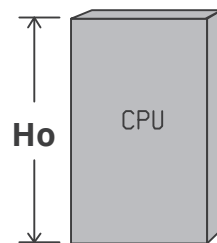


7



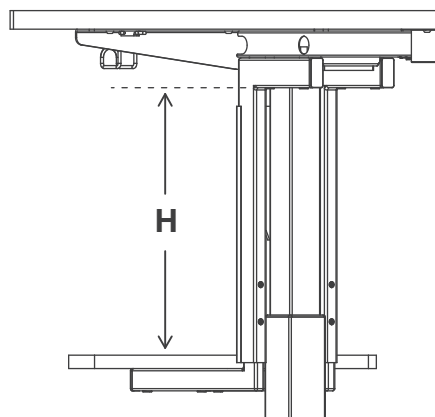
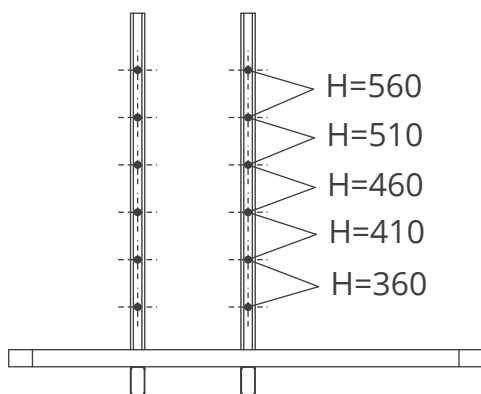
Note: Please measure the CPU height first, and then make sure that the CPU holder height H is greater than CPU height Ho.

Hinweis: Bitte messen Sie zuerst die CPU-Höhe und stellen Sie dann sicher, dass die CPU-Halterhöhe H größer ist als die CPU-Höhe Ho.

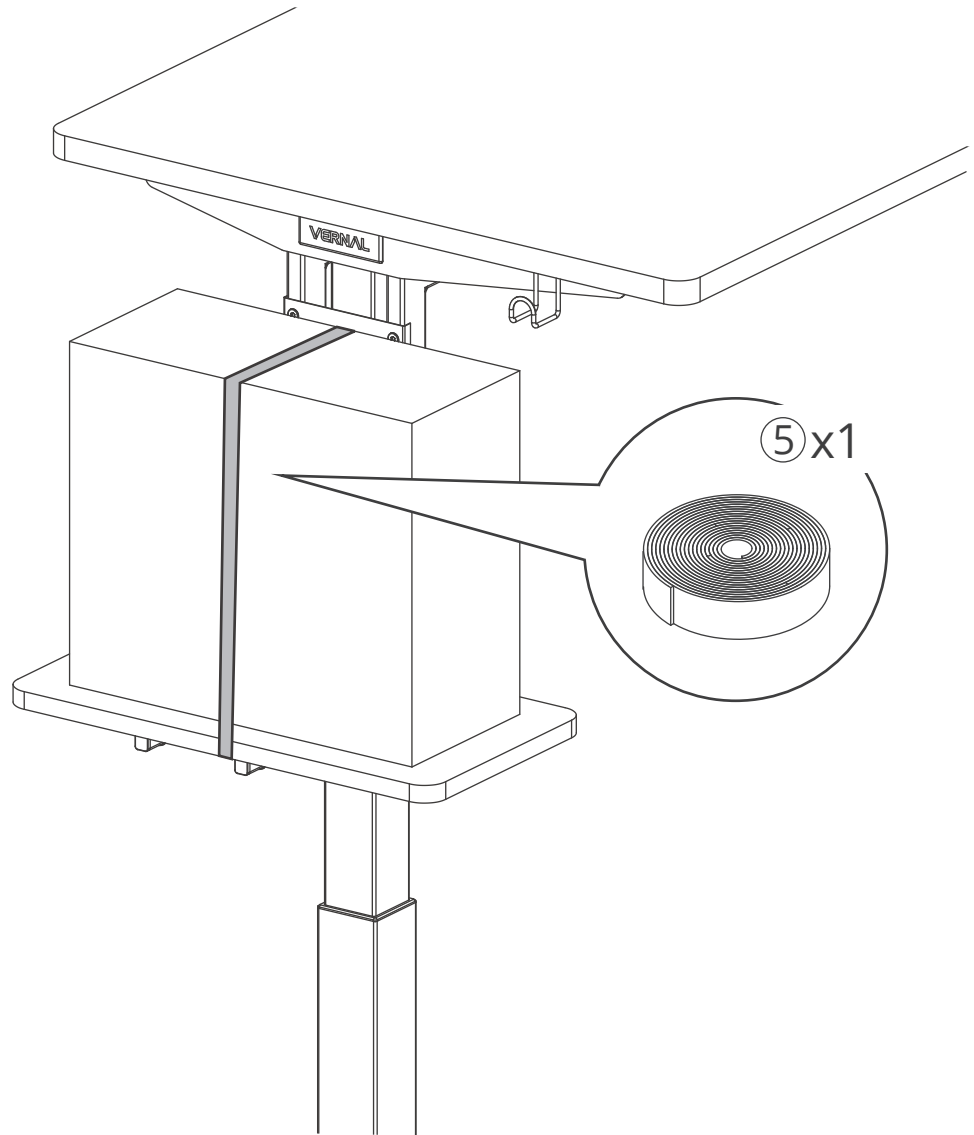
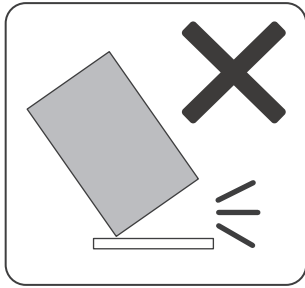


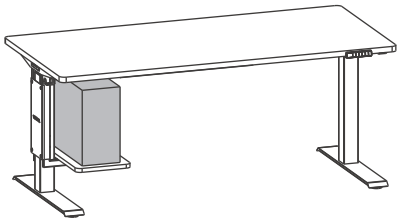
When adjusted to H=510, the minimum height set by the hand controller is 710mm.
When adjusted to H=560, the minimum height set by the hand controller is 760mm.

Bei einer Einstellung auf H=510 beträgt die vom Handcontroller eingestellte Mindesthöhe 710 mm.
Bei einer Einstellung auf H=560 beträgt die vom Handcontroller eingestellte Mindesthöhe 760 mm.



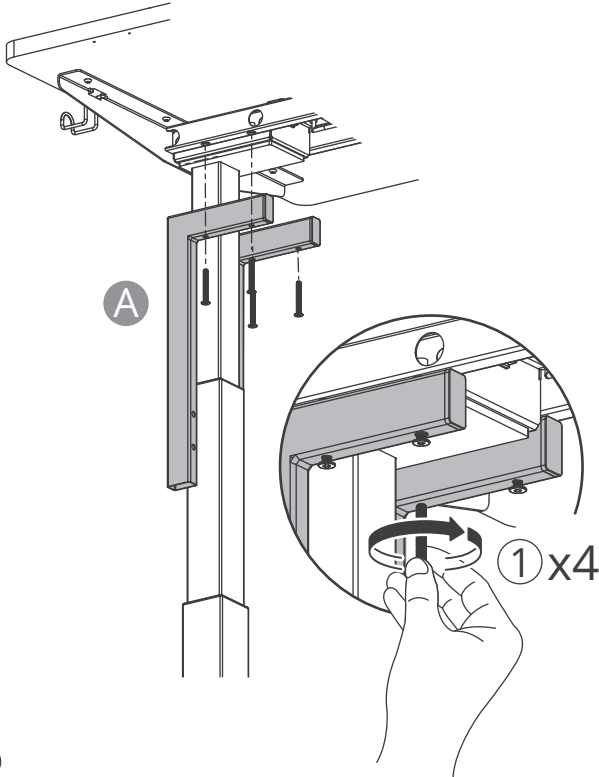
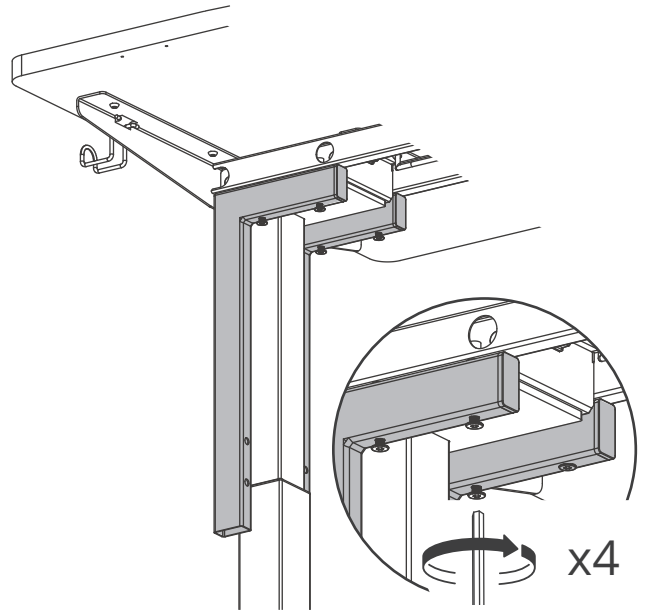
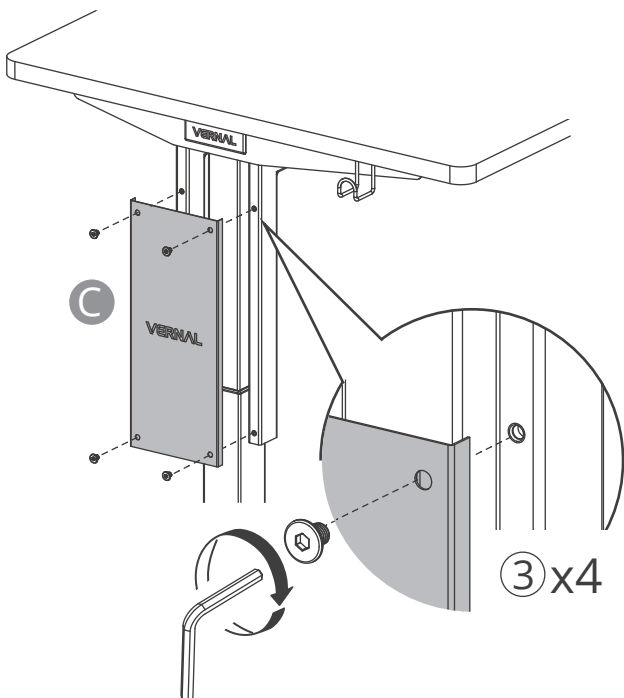
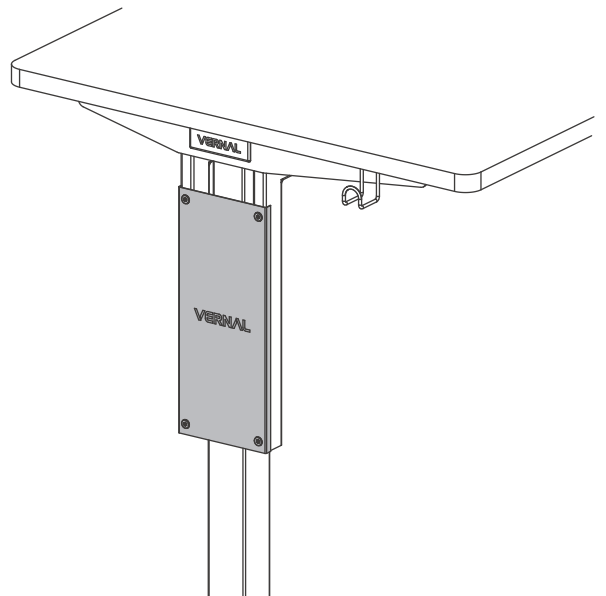
8



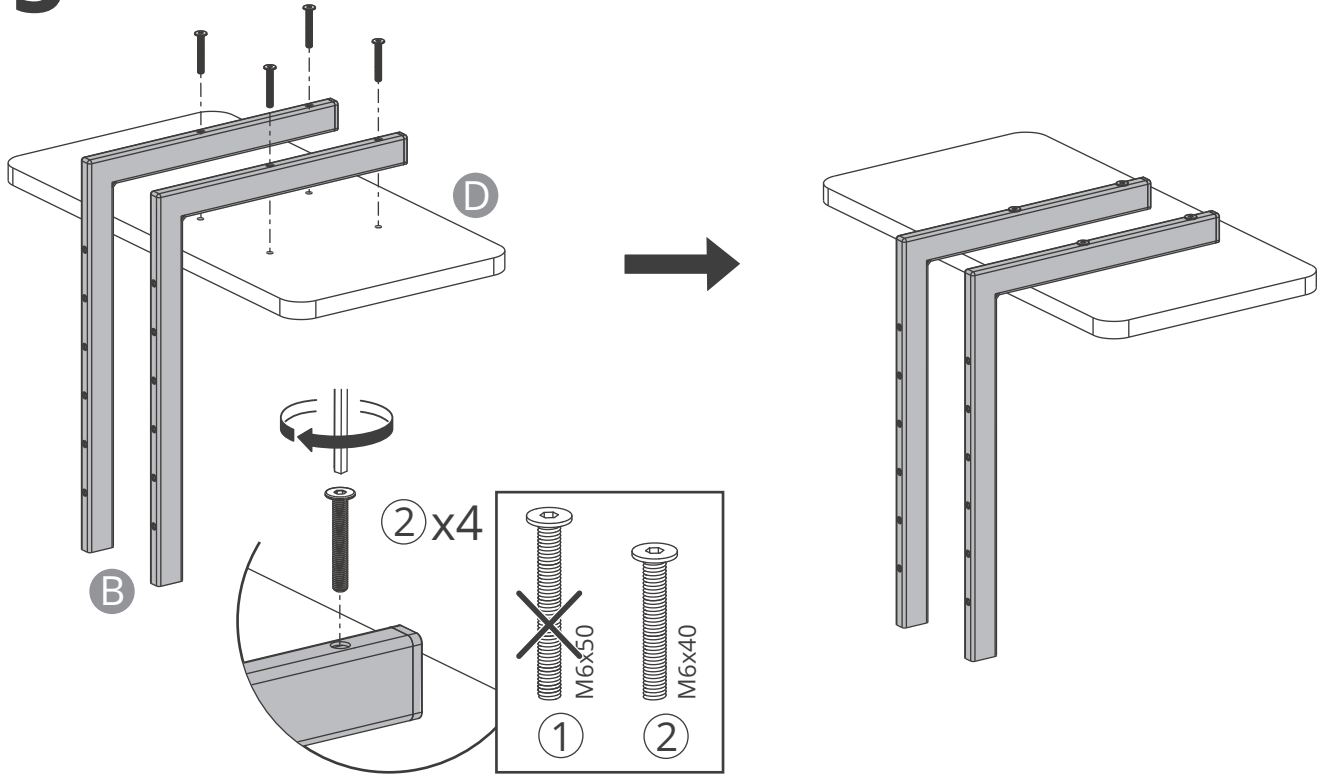
B

Before starting the installation, please raise the table to the highest position.

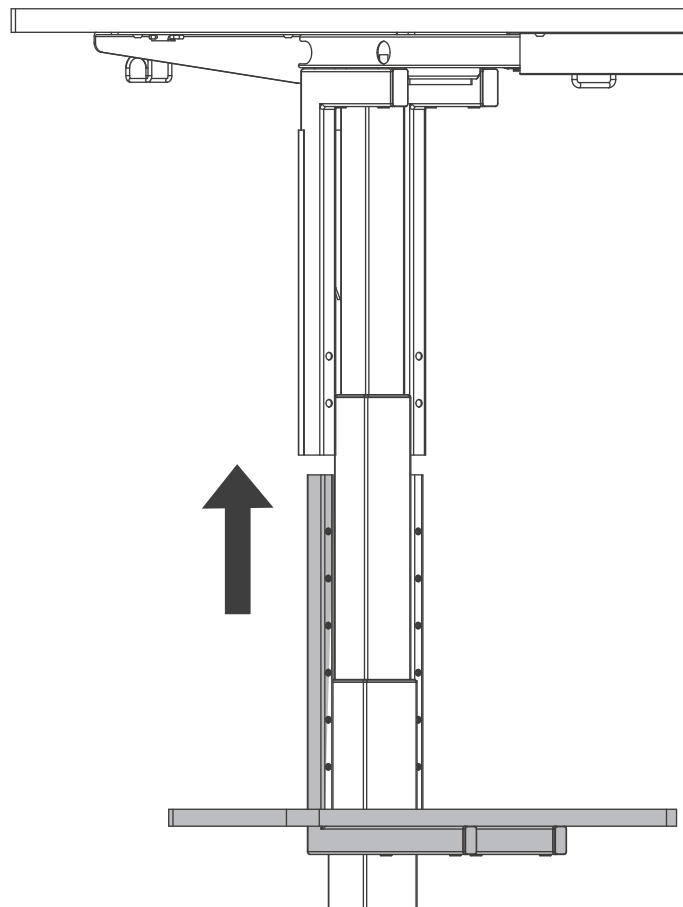
Bevor Sie mit der Installation beginnen, heben Sie bitte den Tisch auf die höchste Position.

1**2****3****4**

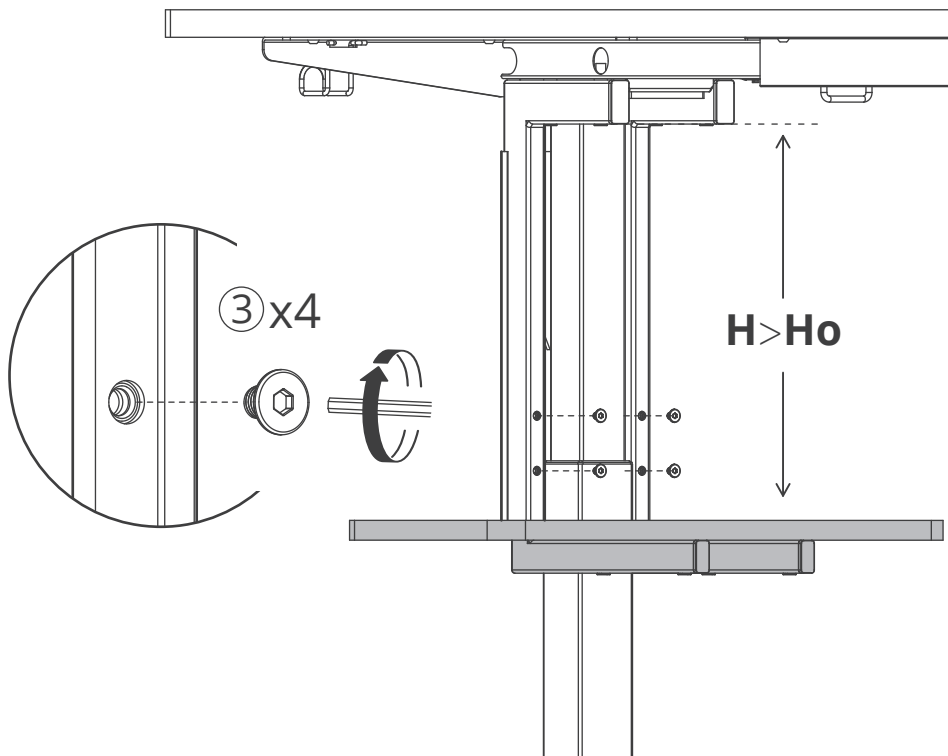
5



6

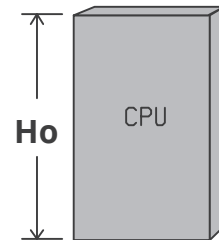


7



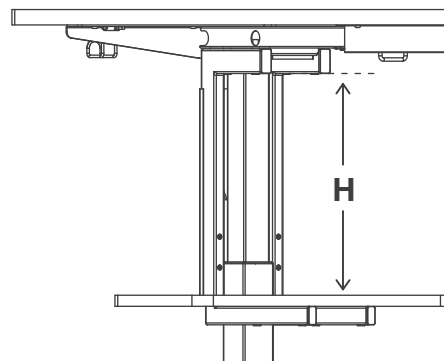
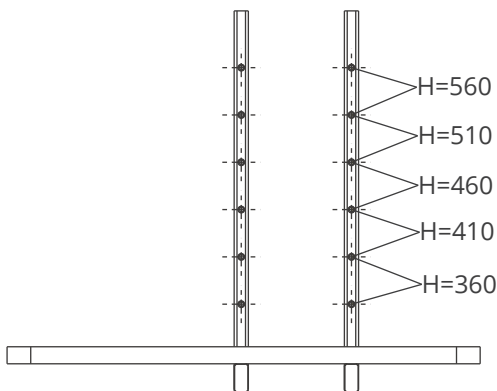
Note: Please measure the CPU height first, and then make sure that the CPU holder height H is greater than CPU height H_o .

Hinweis: Bitte messen Sie zuerst die CPU-Höhe und stellen Sie dann sicher, dass die CPU-Halterhöhe H größer ist als die CPU-Höhe H_o .

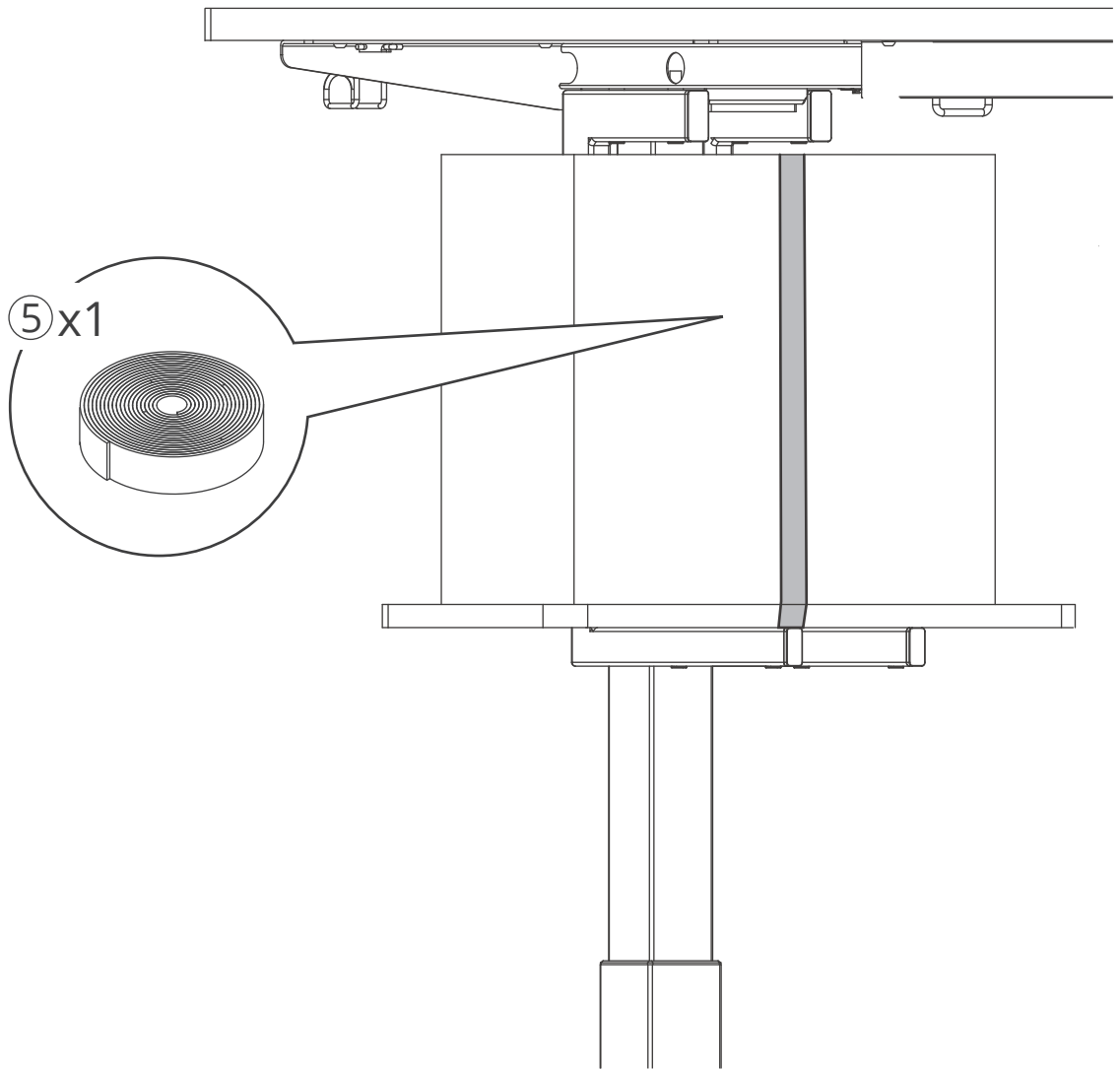
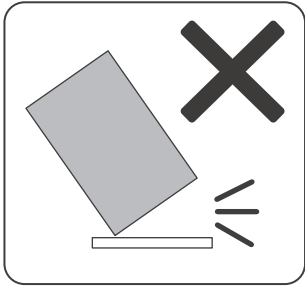


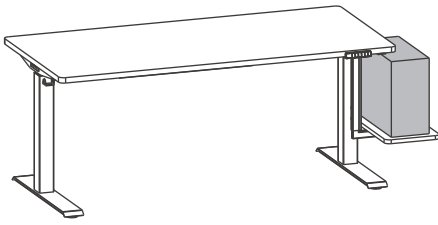
When adjusted to $H=510$, the minimum height set by the hand controller is 710mm.
When adjusted to $H=560$, the minimum height set by the hand controller is 760mm.

Bei einer Einstellung auf $H=510$ beträgt die vom Handcontroller eingestellte Mindesthöhe 710 mm.
Bei einer Einstellung auf $H=560$ beträgt die vom Handcontroller eingestellte Mindesthöhe 760 mm.



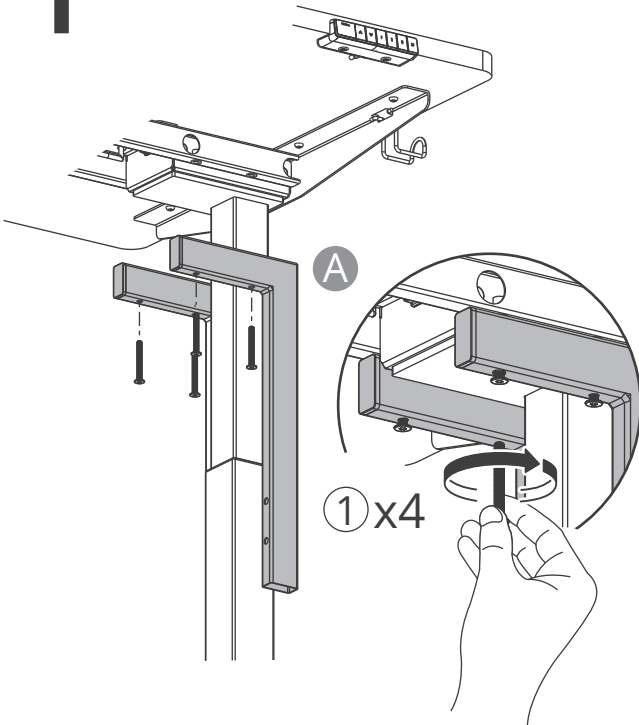
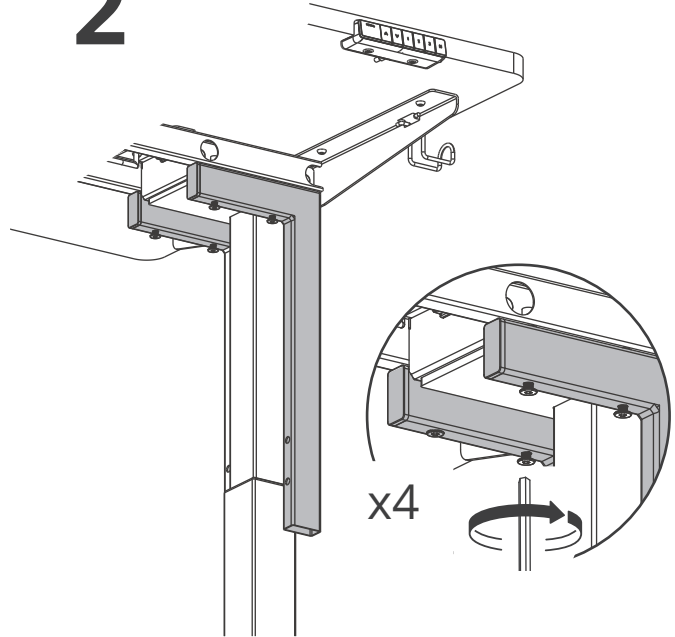
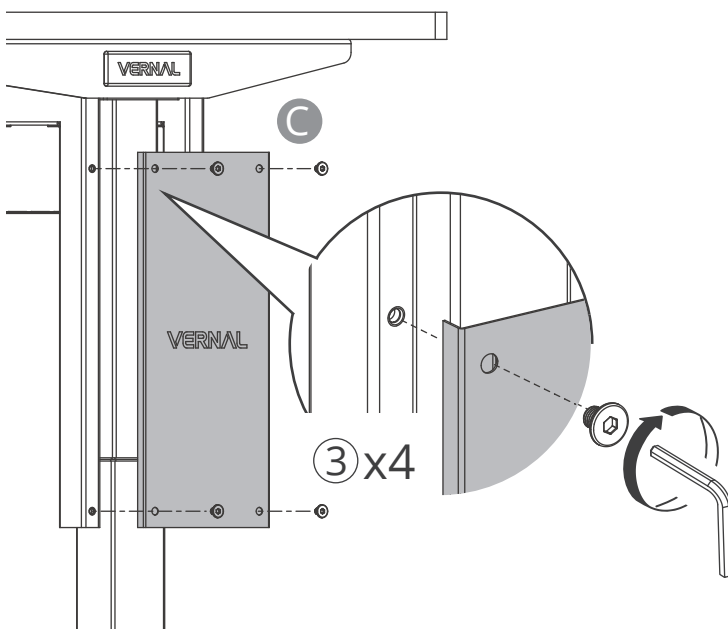
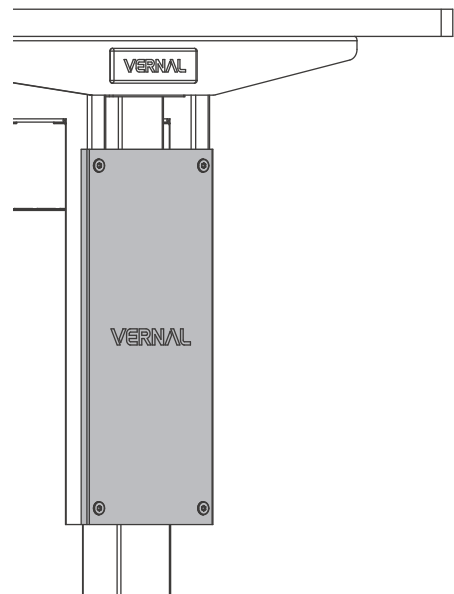
8



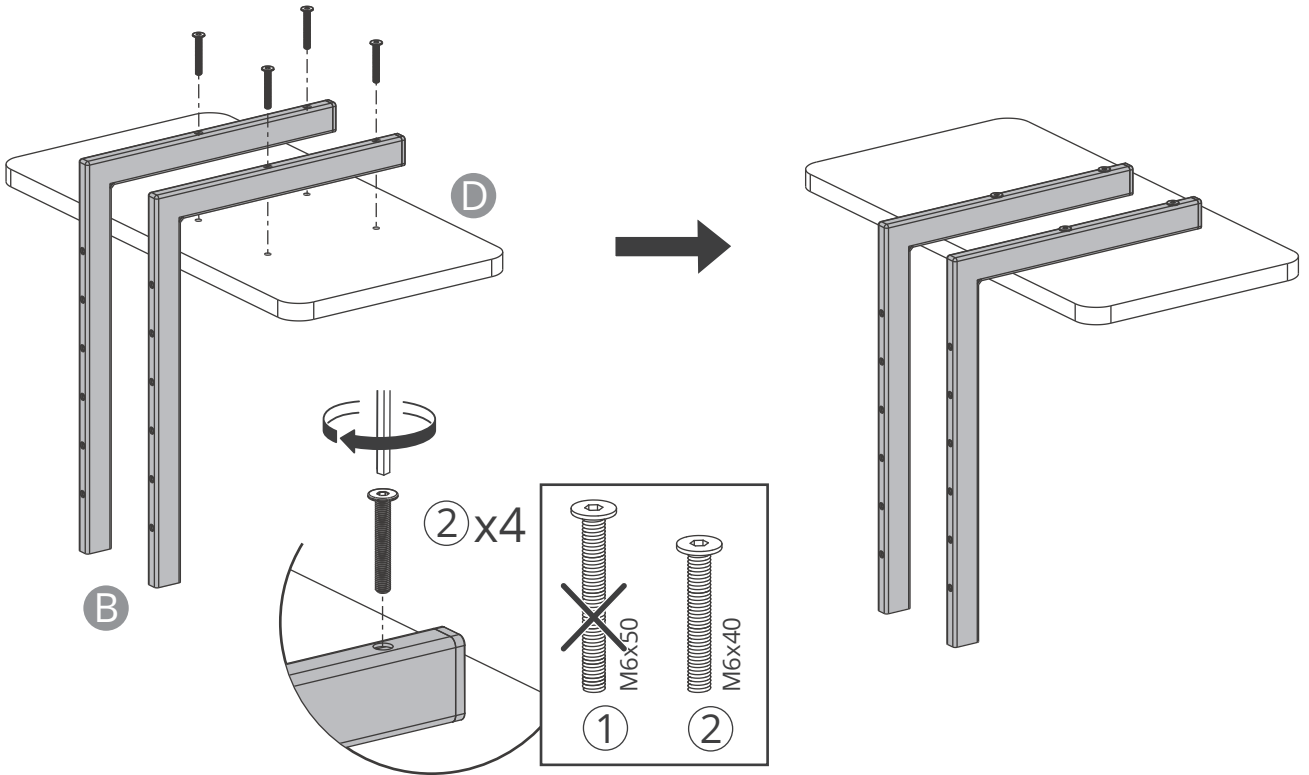
C

Before starting the installation, please raise the table to the highest position.

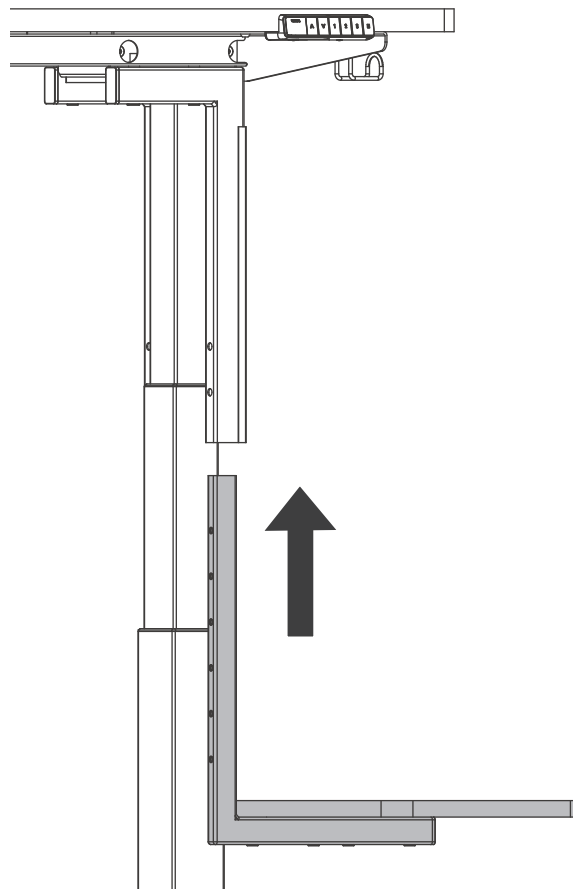
Bevor Sie mit der Installation beginnen, heben Sie bitte den Tisch auf die höchste Position.

1**2****3****4**

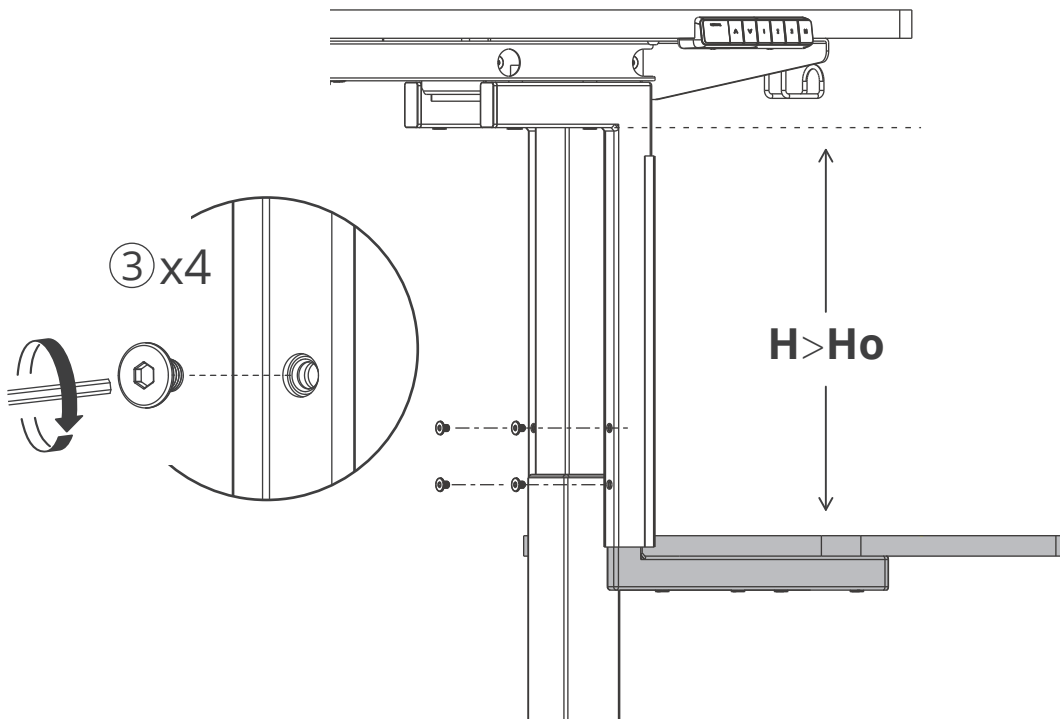
5



6

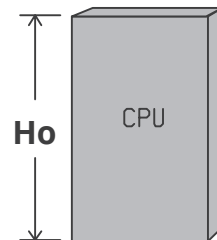


7



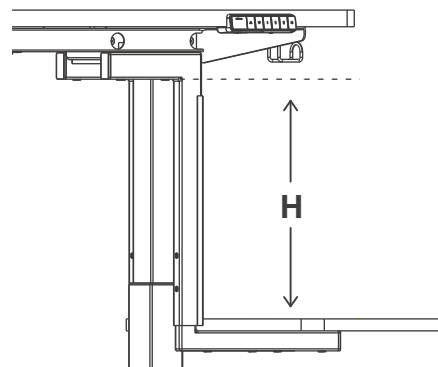
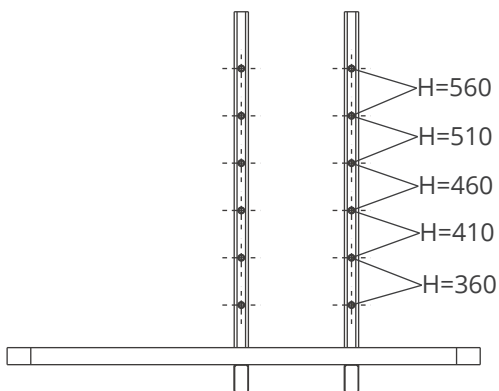
Note: Please measure the CPU height first, and then make sure that the CPU holder height H is greater than CPU height H_o .

Hinweis: Bitte messen Sie zuerst die CPU-Höhe und stellen Sie dann sicher, dass die CPU-Halterhöhe H größer ist als die CPU-Höhe H_o .

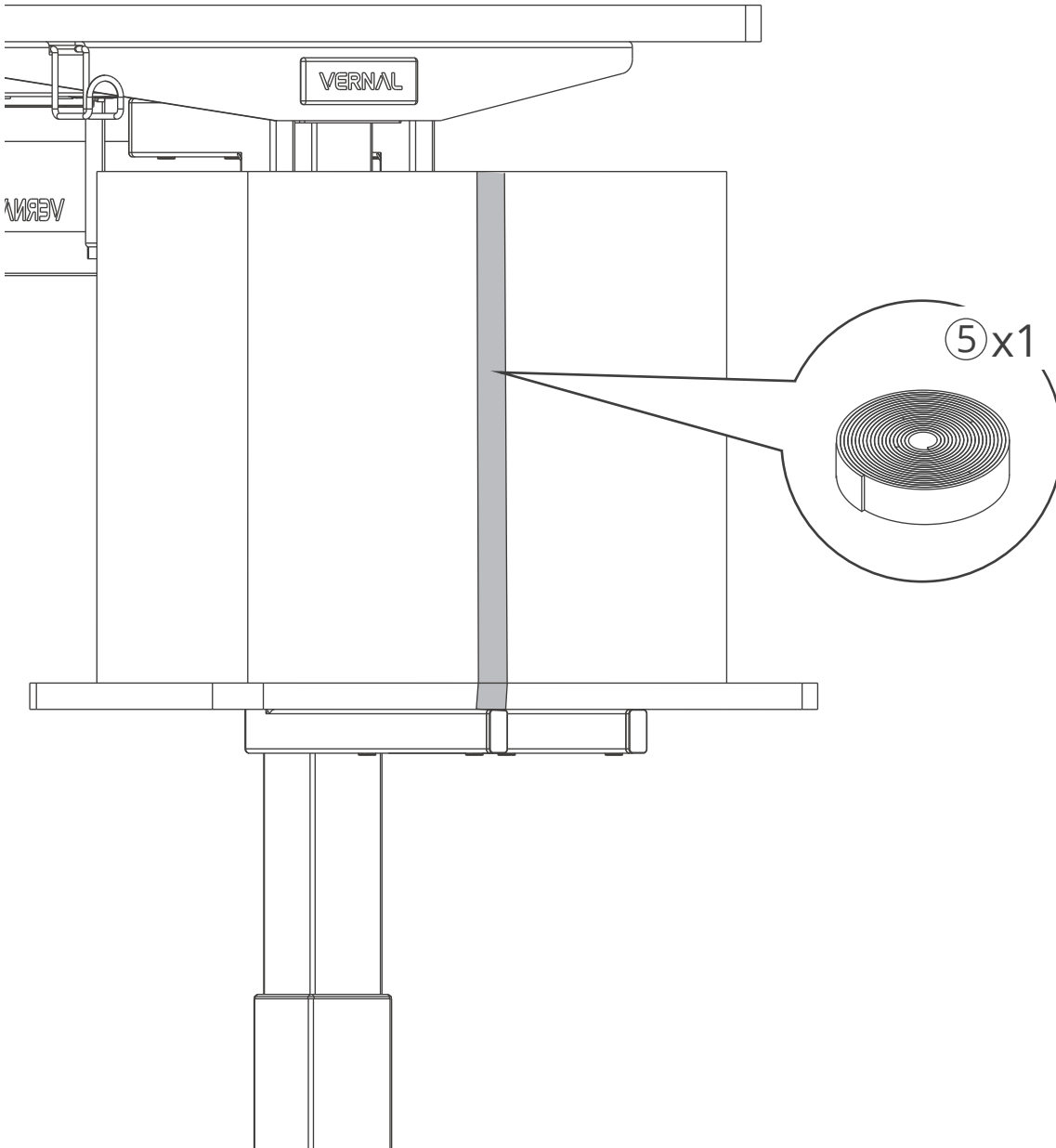
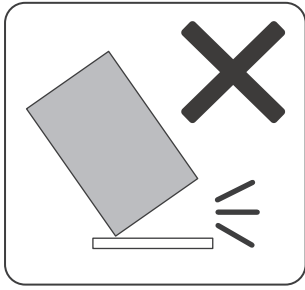


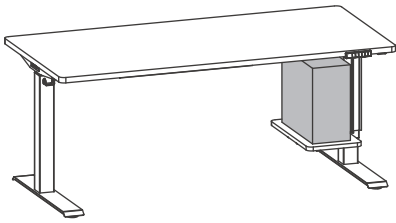
When adjusted to $H=510$, the minimum height set by the hand controller is 710mm.
When adjusted to $H=560$, the minimum height set by the hand controller is 760mm.

Bei einer Einstellung auf $H=510$ beträgt die vom Handcontroller eingestellte Mindesthöhe 710 mm.
Bei einer Einstellung auf $H=560$ beträgt die vom Handcontroller eingestellte Mindesthöhe 760 mm.



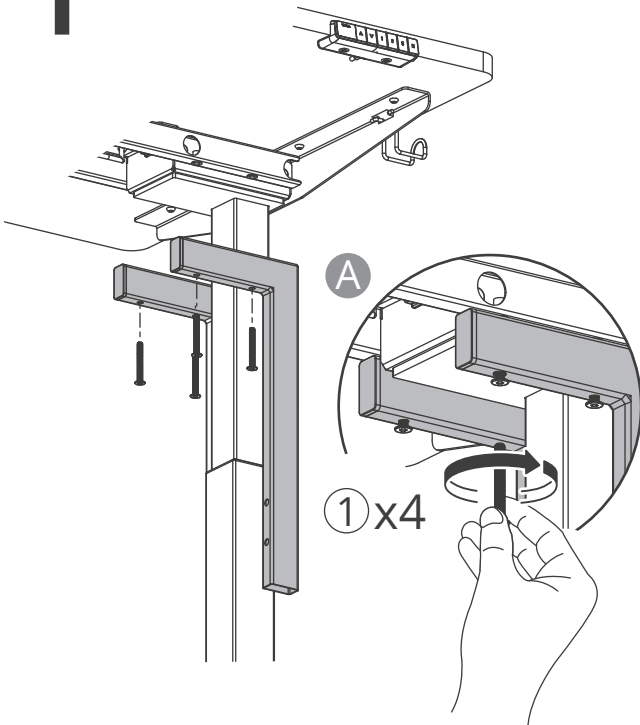
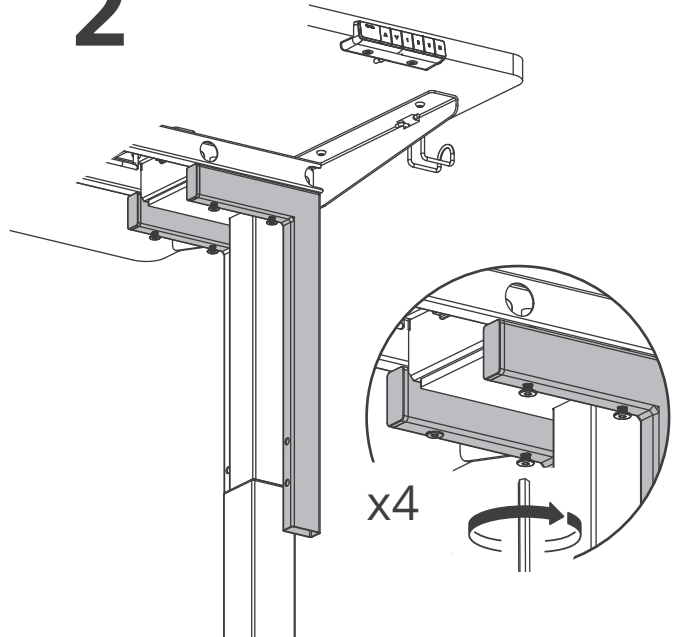
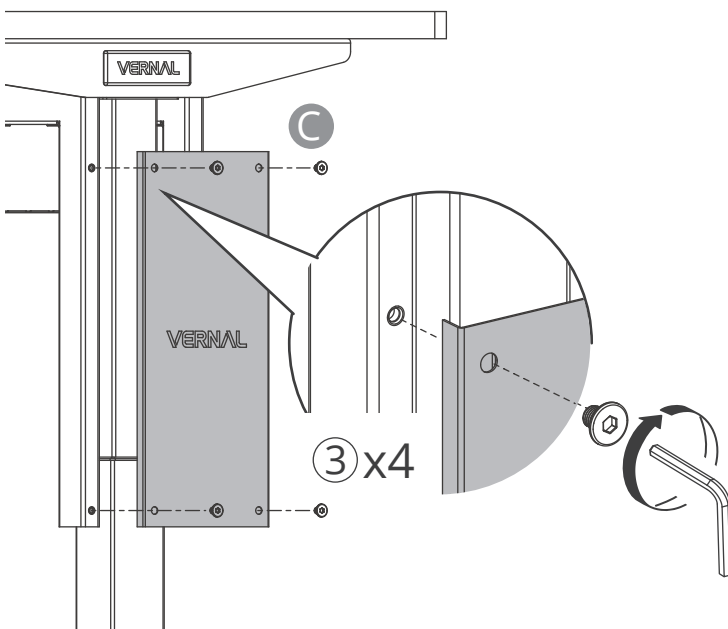
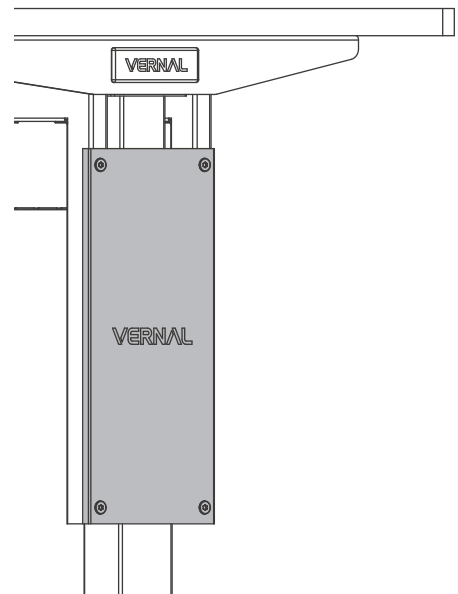
8



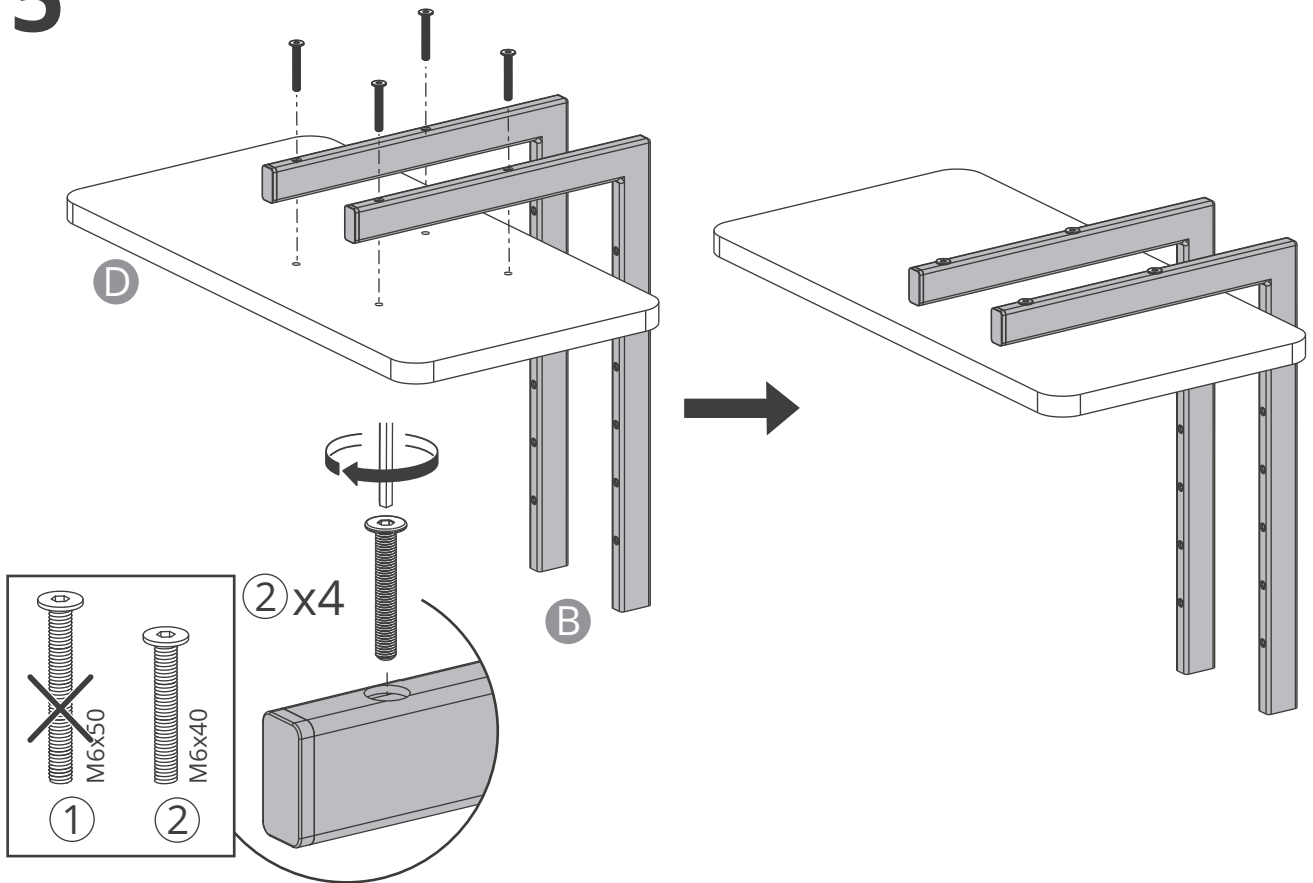
D

Before starting the installation, please raise the table to the highest position.

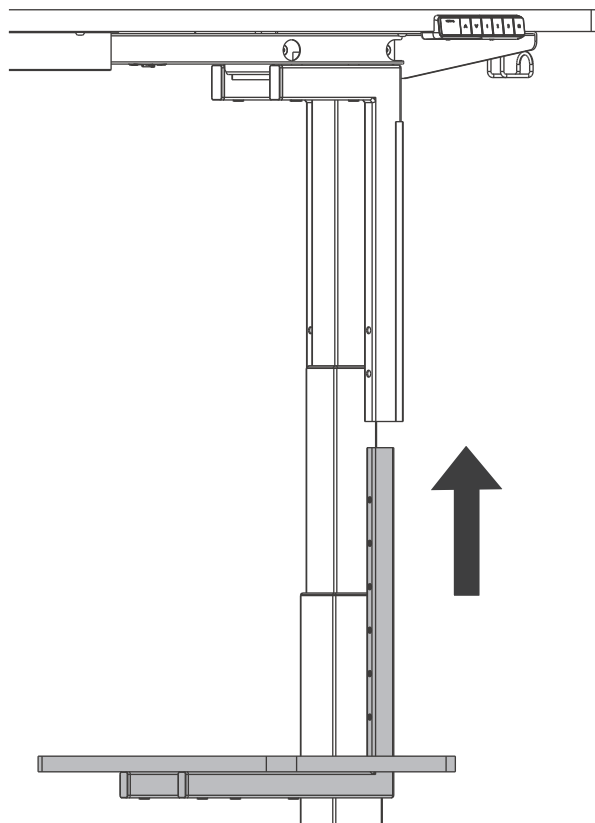
Bevor Sie mit der Installation beginnen, heben Sie bitte den Tisch auf die höchste Position.

1**2****3****4**

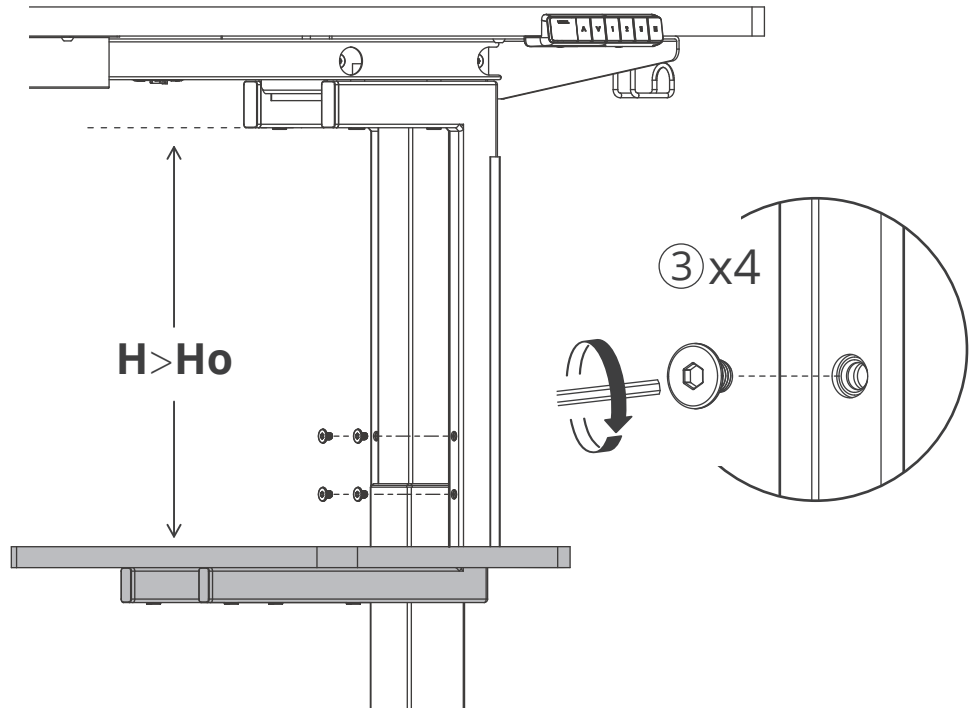
5



6

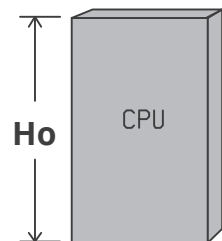


7



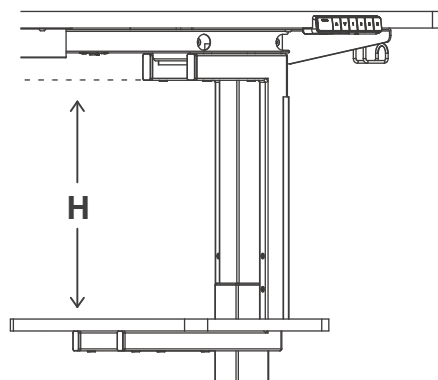
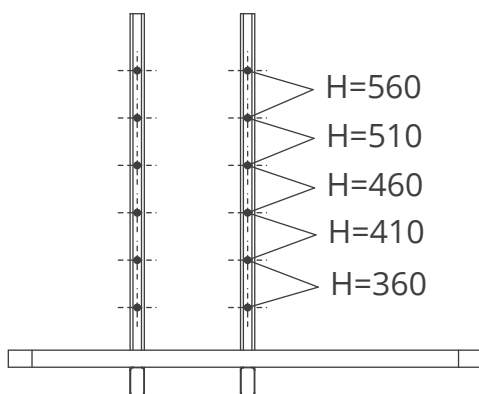
Note: Please measure the CPU height first, and then make sure that the CPU holder height H is greater than CPU height H_o .

Hinweis: Bitte messen Sie zuerst die CPU-Höhe und stellen Sie dann sicher, dass die CPU-Halterhöhe H größer ist als die CPU-Höhe H_o .



When adjusted to $H=510$, the minimum height set by the hand controller is 710mm.
When adjusted to $H=560$, the minimum height set by the hand controller is 760mm.

Bei einer Einstellung auf $H=510$ beträgt die vom Handcontroller eingestellte Mindesthöhe 710 mm.
Bei einer Einstellung auf $H=560$ beträgt die vom Handcontroller eingestellte Mindesthöhe 760 mm.



8

