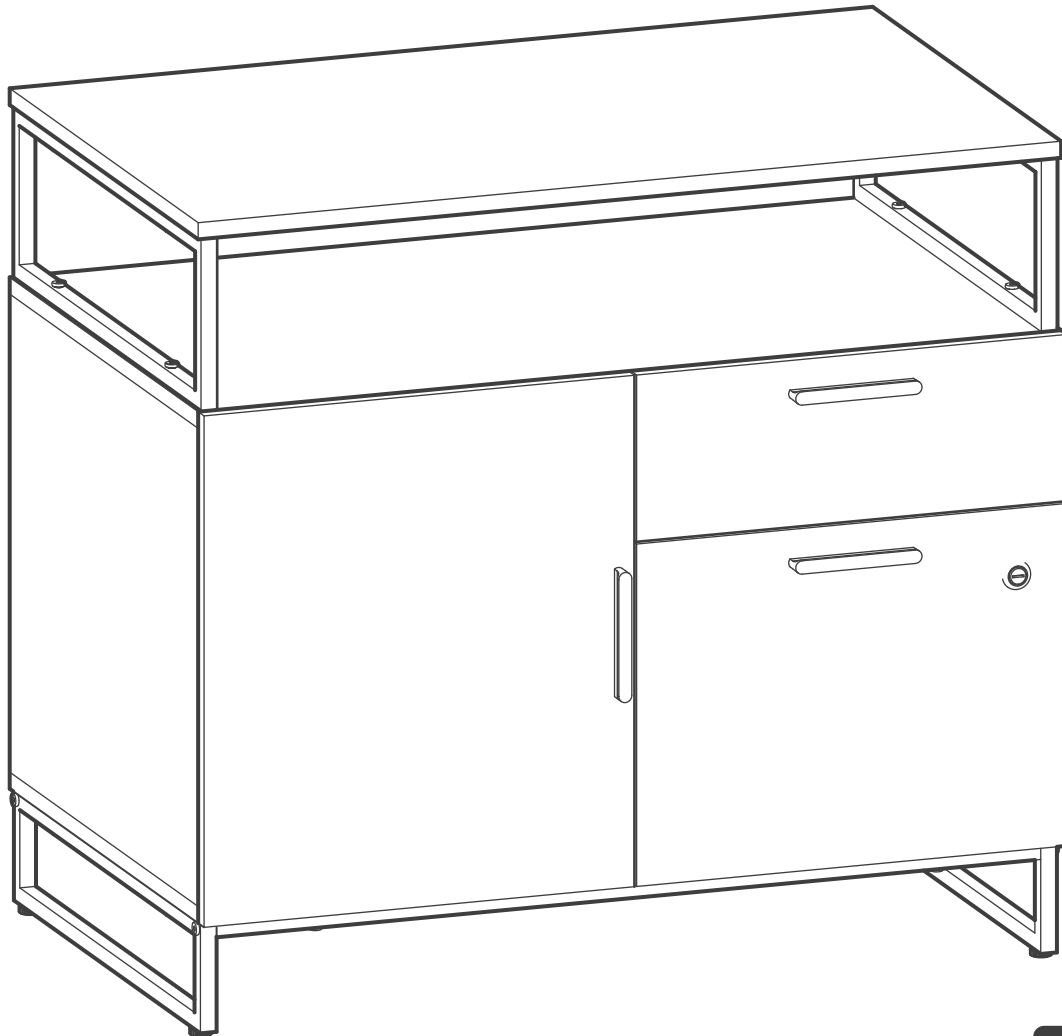


ASSEMBLY INSTRUCTIONS



FEZiBO

Live more, stress less.

V2



Hours: 24/5 Mon-Fri
(US) +1 702-620-5156

(DE) +44 7481 346904
(UK) +44 7481 337276



English

Caution

- Before you begin: Lay out all parts on a clean surface to check if the tags and numbers are correct.
- Please use the screws correctly, otherwise you might damage the desk panel.
- Don't screw tightly before all the screws are put into the corresponding holes.
- Please make sure the product has been installed correctly and read the instructions before using the product.
- Do not use corrosive or abrasive materials to clean this product.
- The company does not bear any warranty or liability for damage and human injury caused by any abnormal or un-intended operation of the equipment.

Français

Attention

- Avant de commencer l'installation, disposez toutes les pièces sur une surface propre pour vérifier si les étiquettes et les numéros correspondent.
- Veuillez utiliser correctement les vis. Sinon, le plateau de la table pourrait être endommagé.
- Toutes les vis ne doivent pas être vissées trop fermement avant d'être placées dans les trous correspondants.
- Veuillez vous assurer que le produit a été installé correctement et lire attentivement les instructions avant d'utiliser le produit.
- N'utilisez pas de matériaux corrosifs ou abrasifs pour nettoyer ce produit.
- La société n'assume aucune garantie ou responsabilité pour les dommages et les blessures humaines causés par un fonctionnement anormal ou involontaire de l'équipement.

Italiano

Attenzione

- Prima di iniziare l'assemblaggio, disporre tutti i componenti su una superficie pulita per verificare che le marcature e i numeri corrispondano.
- Utilizzare correttamente le viti. In caso contrario, il piano del tavolo potrebbe subire dei danni.
- Tutte le viti non devono essere serrate eccessivamente prima di inserirle negli appositi fori.
- Assicurarsi che il prodotto sia stato assemblato correttamente e leggere attentamente le istruzioni prima di utilizzarlo.
- Non utilizzare materiali corrosivi o abrasivi per pulire il prodotto.
- L'azienda non garantisce né si assume la responsabilità per eventuali danni o lesioni causati da un funzionamento anomalo o involontario del prodotto.

Deutsch

Vorsicht

- Bevor Sie mit dem Aufbau beginnen, legen Sie alle Teile auf einer sauberen Oberfläche aus, um zu prüfen, ob die Kennzeichnungen und Nummern übereinstimmen.
- Bitte verwenden Sie die Schrauben richtig. Andernfalls könnte die Tischplatte beschädigt werden.
- Alle Schrauben sollten nicht zu fest angezogen werden, bevor sie in die entsprechenden Löcher gesteckt werden.
- Vergewissern Sie sich, dass das Produkt korrekt aufgebaut wurde, und lesen Sie die Anweisungen sorgfältig durch, bevor Sie das Produkt verwenden.
- Verwenden Sie keine ätzenden oder scheuernden Materialien zur Reinigung dieses Produkts.
- Das Unternehmen übernimmt keine Garantie oder Haftung für Schäden und Verletzungen, die durch einen abnormalen oder unbeabsichtigten Betrieb des Geräts verursacht werden.

Español

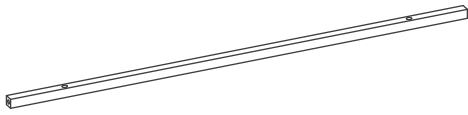
Precaución

- Antes de comenzar la instalación, extienda todas las piezas sobre una superficie limpia para comprobar si las etiquetas y los números se corresponden.
- Por favor, utilice correctamente los tornillos. De lo contrario, el tablero de la mesa podría resultar dañado.
- Todos los tornillos no deben atornillarse con demasiada fuerza antes de introducirlos en los agujeros correspondientes.
- Por favor, asegúrese de que el producto ha sido instalado correctamente y lea atentamente las instrucciones antes de utilizarlo.
- No utilice materiales corrosivos o abrasivos para limpiar este producto.
- La empresa no garantiza ni se responsabiliza de los daños y perjuicios causados por un funcionamiento anormal del producto o se causado accidentalmente por el producto.

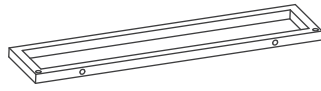
日本語

注意

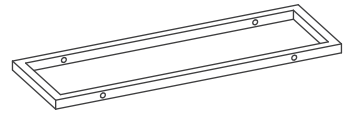
- 取り付けの前に全ての部品を取り外してきれいな面に並んで、タグと個数を確認してください。
- ネジは正しく使用しないと、デスクパネルが破損することがあります。
- ネジを対応する穴に入れる前に、強く締めしないでください。
- ご使用前に、商品を正しく組み立てられていることを確認し、説明書をよくお読みください。
- 腐食剤と研磨剤で本商品を清掃しないでください。
- 機器の異常や意図しない動作によって生じた損害や人身事故について弊社は一切の保証や責任を負いかねます。



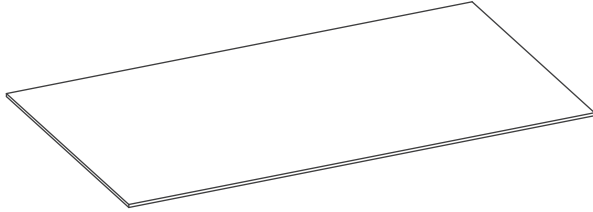
2x2



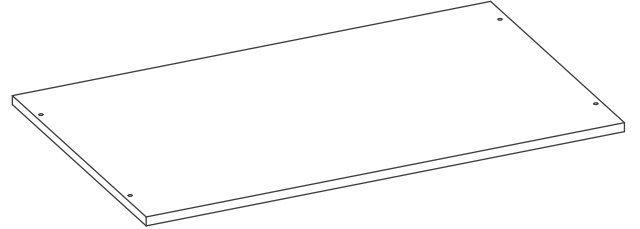
3x2



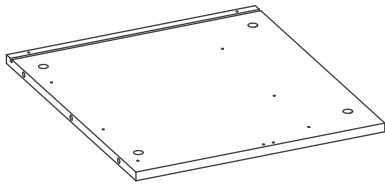
4x2



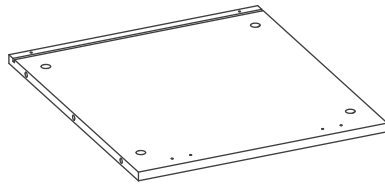
6x1



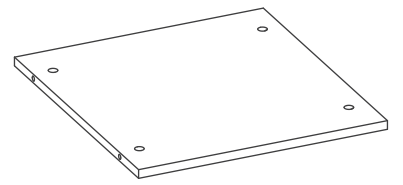
8x1



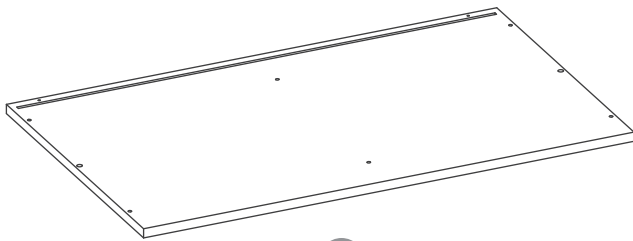
10x1



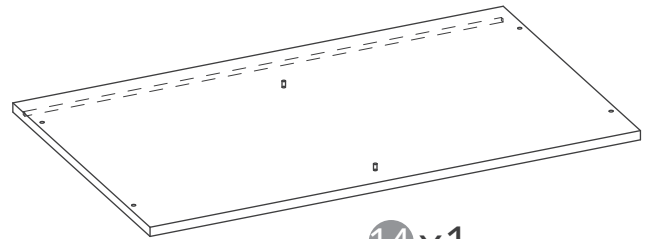
11x1



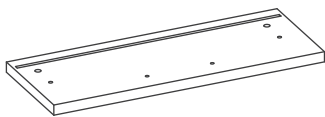
12x1



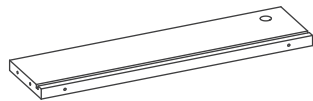
13x1



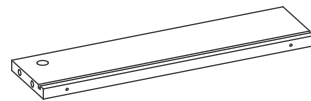
14x1



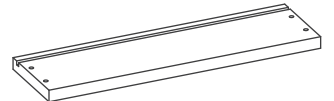
15x1



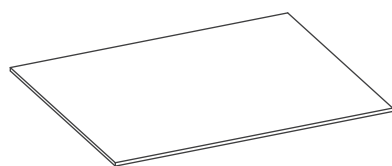
16x2



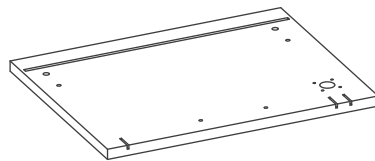
17x2



18x1



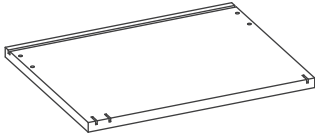
19x2



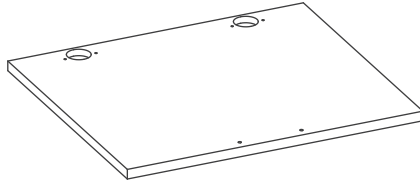
20x1



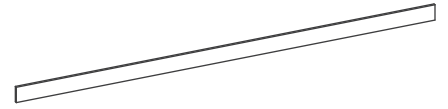
21x3



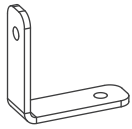
22x1



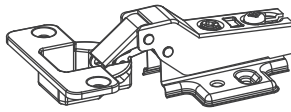
23x1



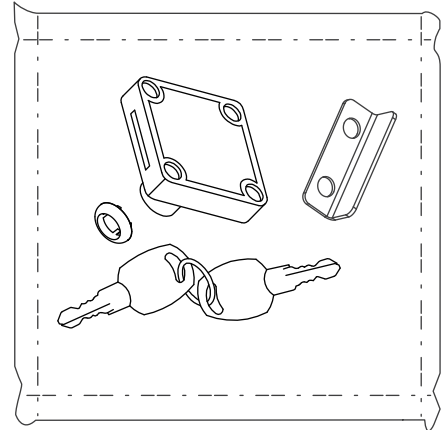
24x2



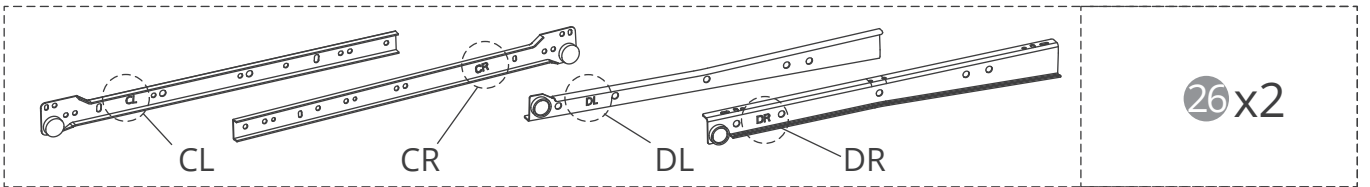
25x4



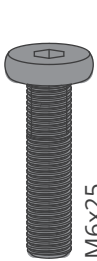
28x2



29x1

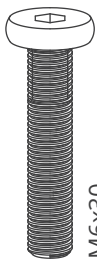


26x2



M6x25

A x16



M6x30

B x4



ST4x13

C1 x34



ST4x15

C2 x4



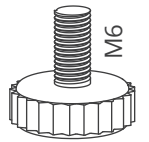
ST3.5x15

D x8



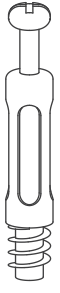
M4x35

E x8

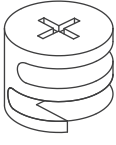


M6

F x4



G x6



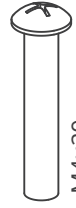
H x6



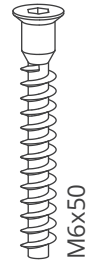
I x4



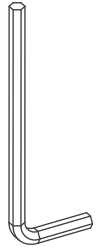
J x4



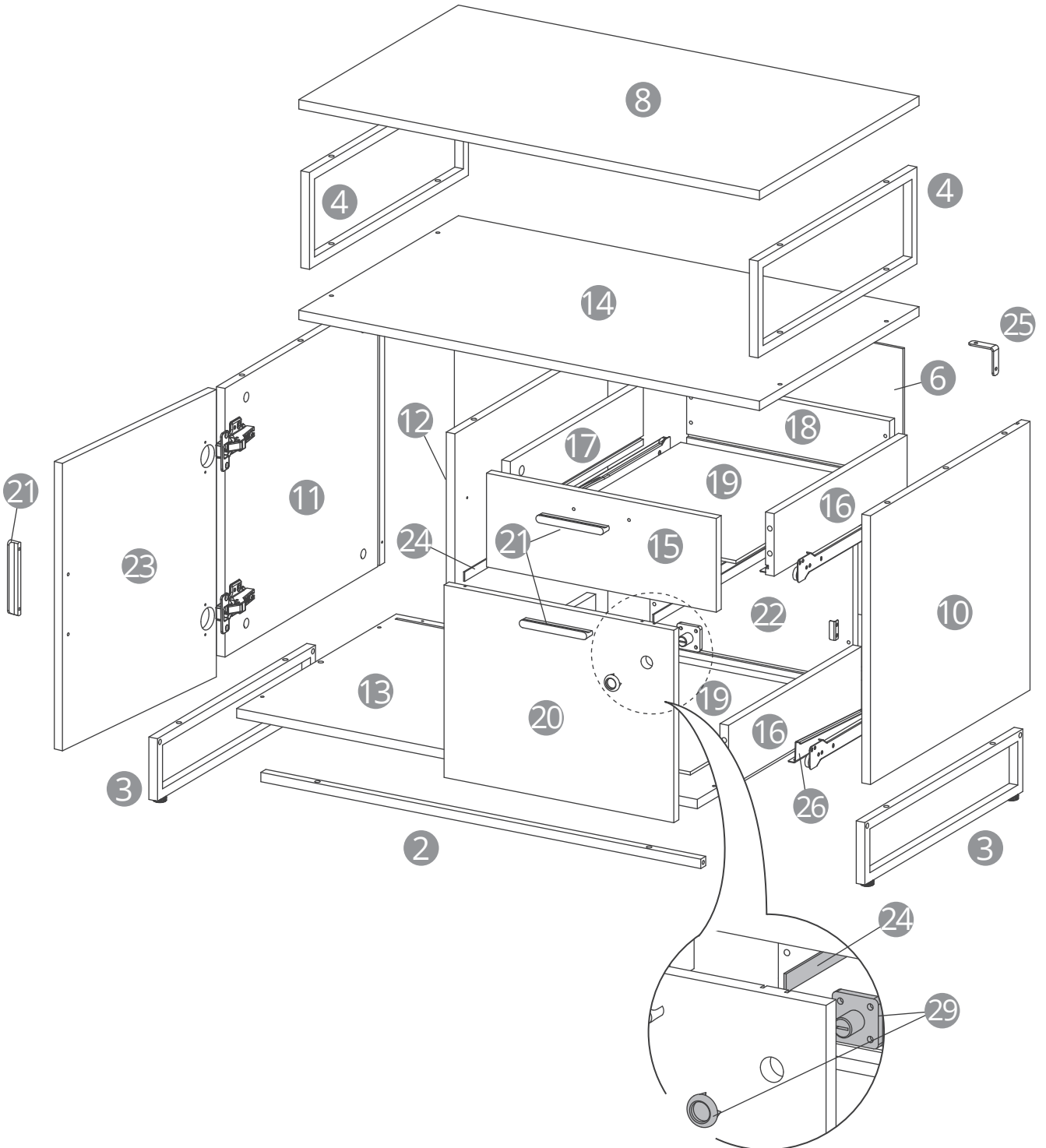
K x6
M4x20

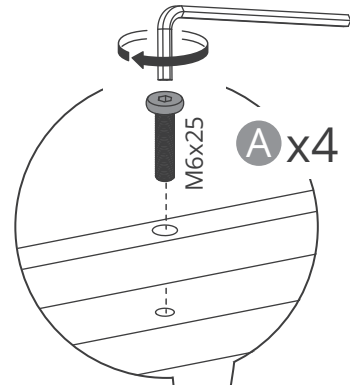
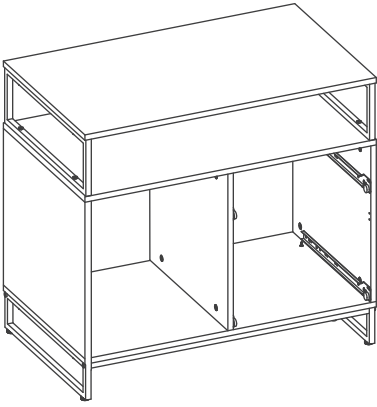


L x10
M6x50

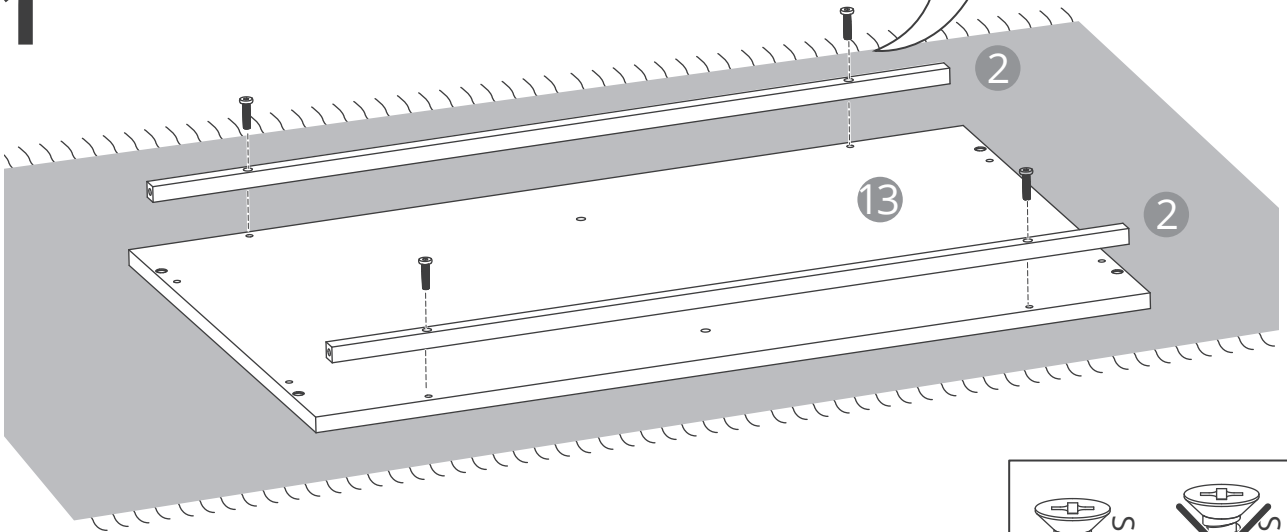


Z x1

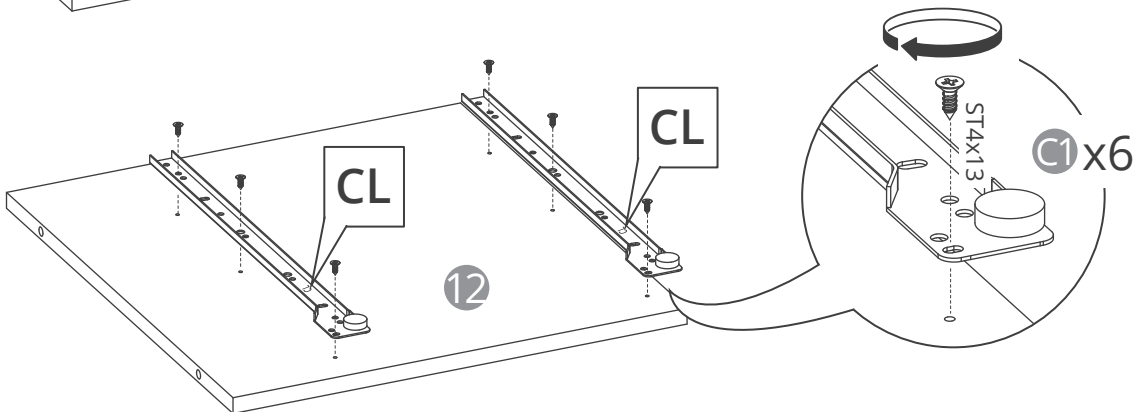
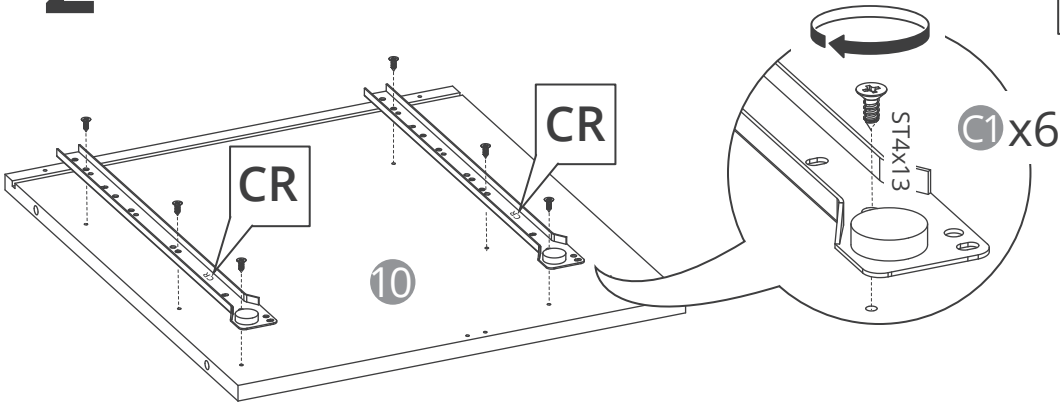
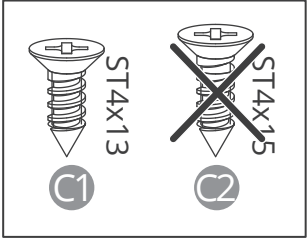




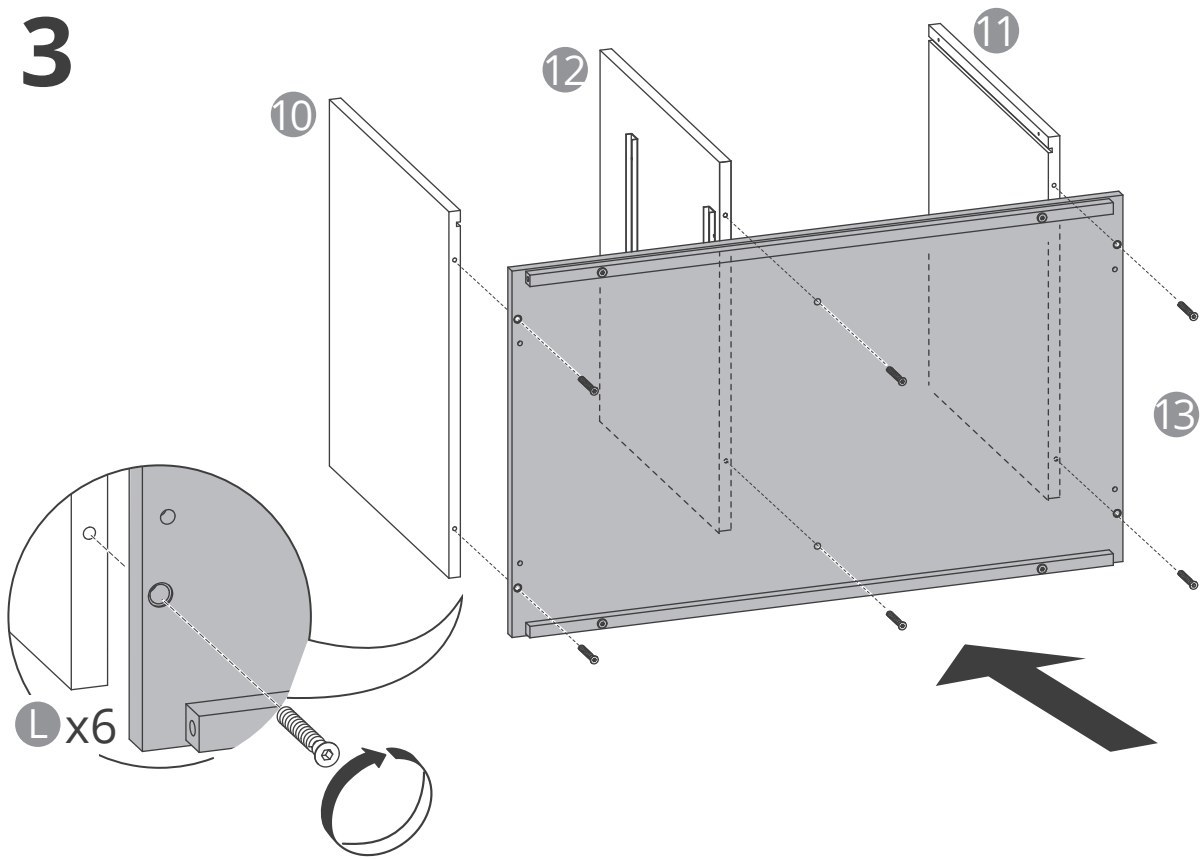
1



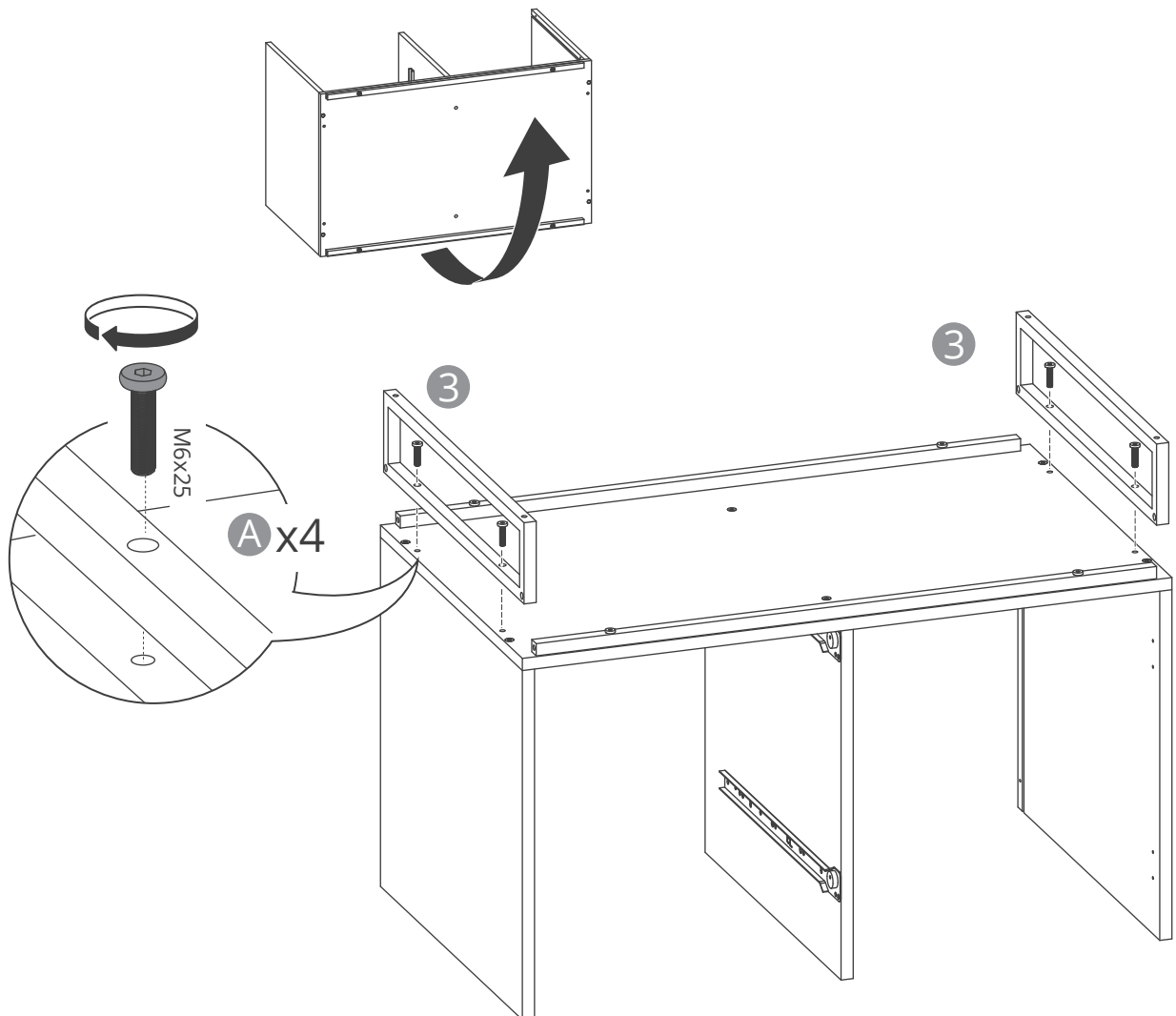
2



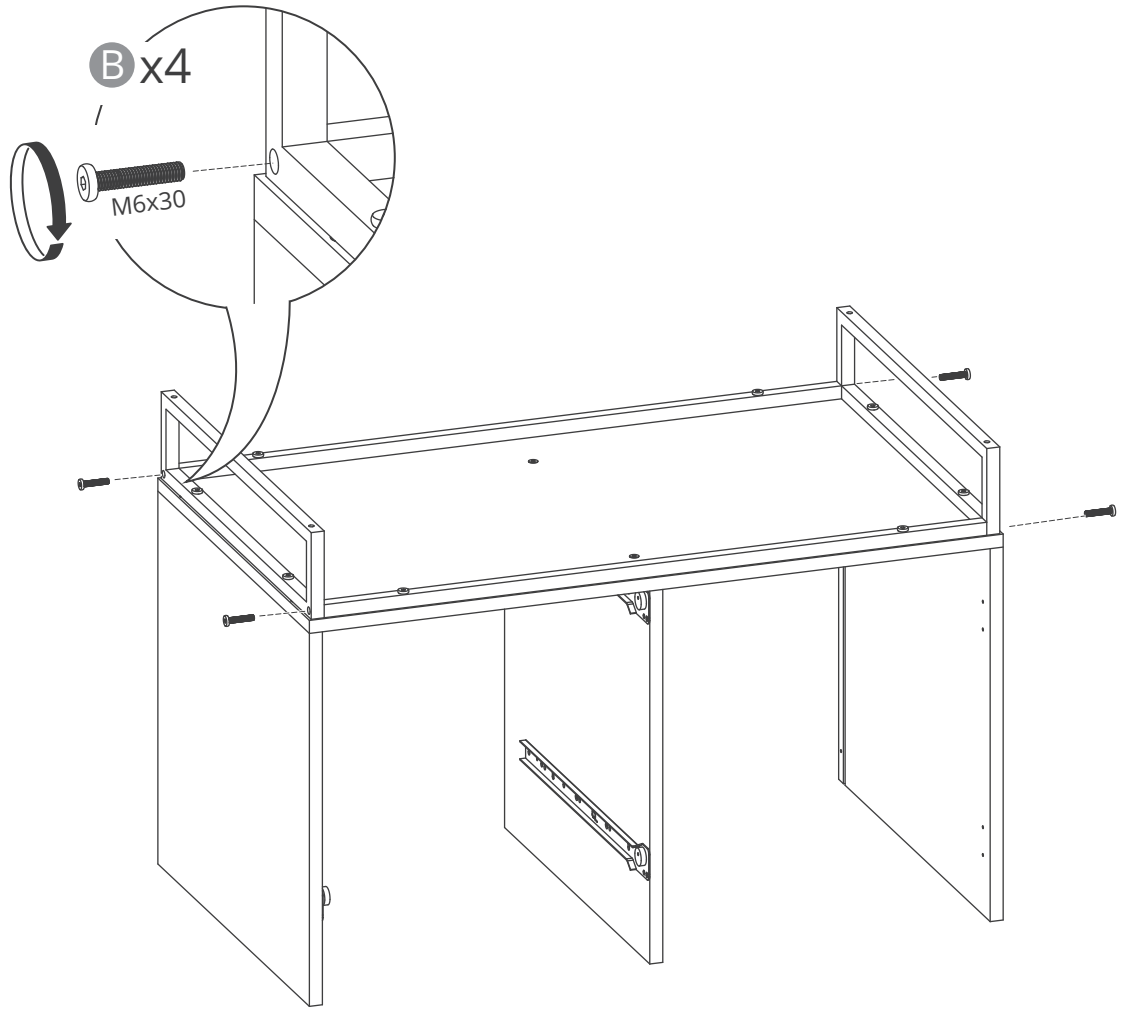
3



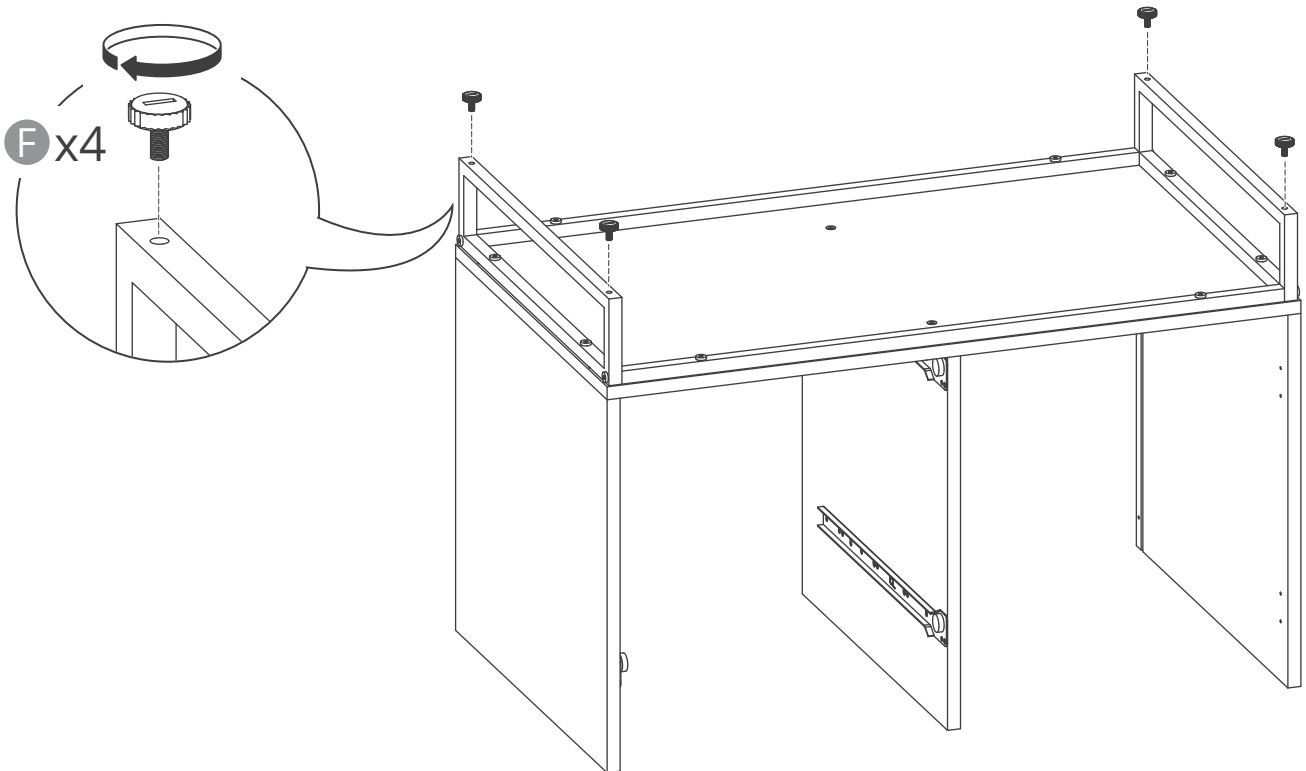
4



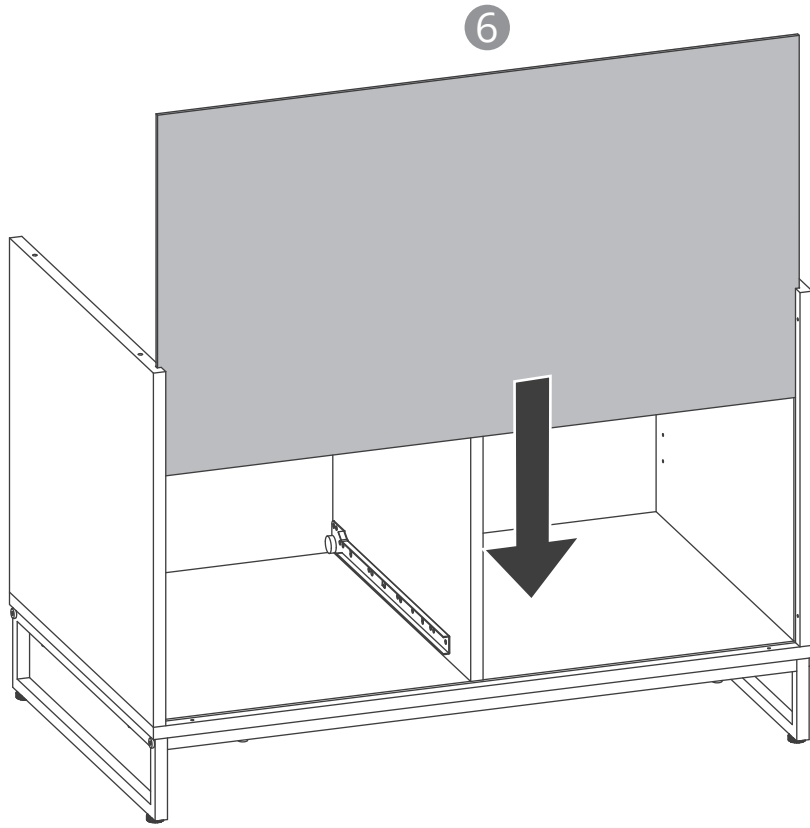
5



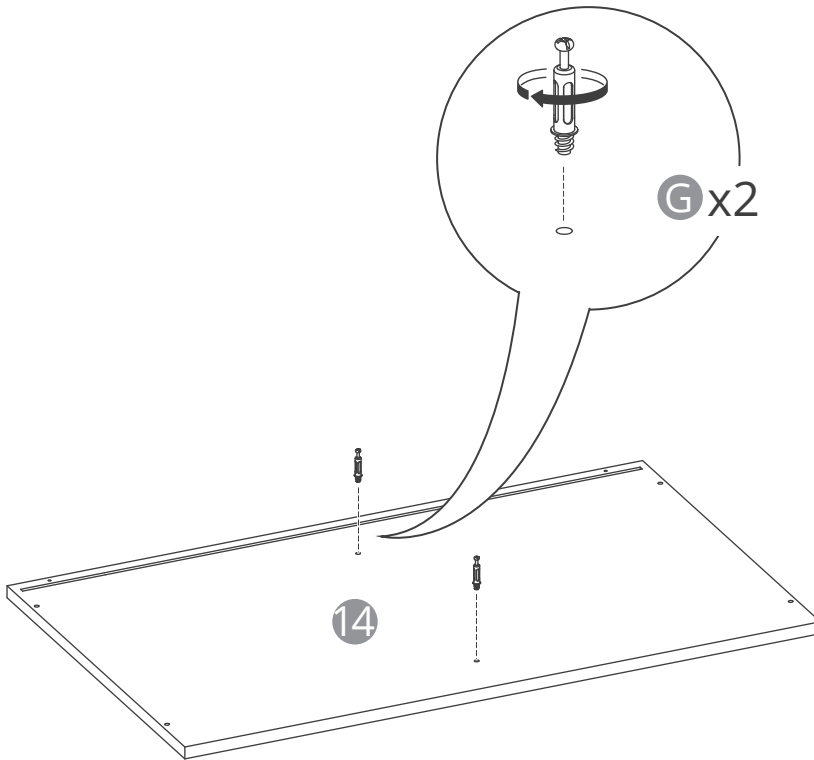
6

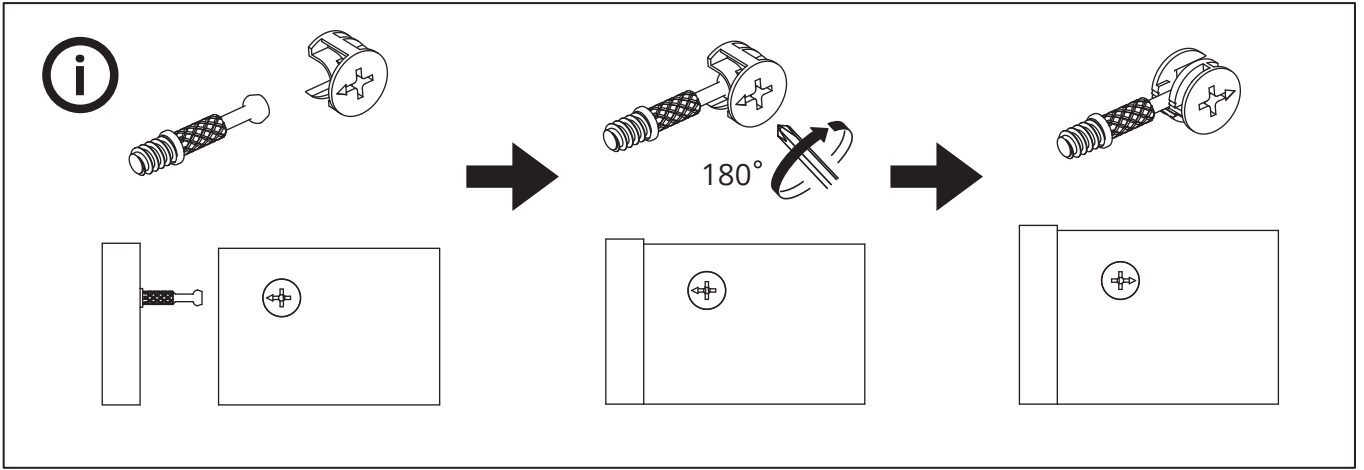


7

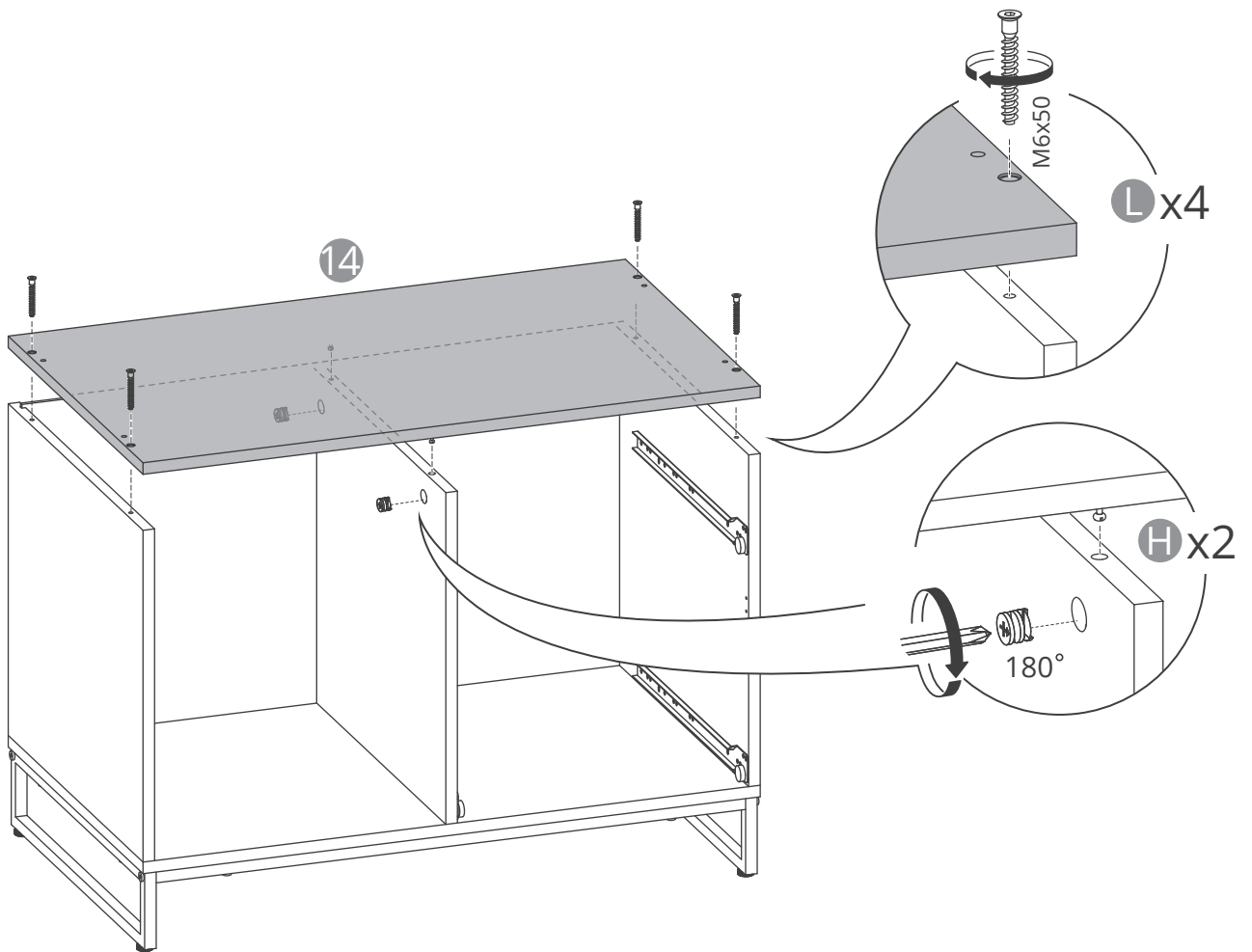


8

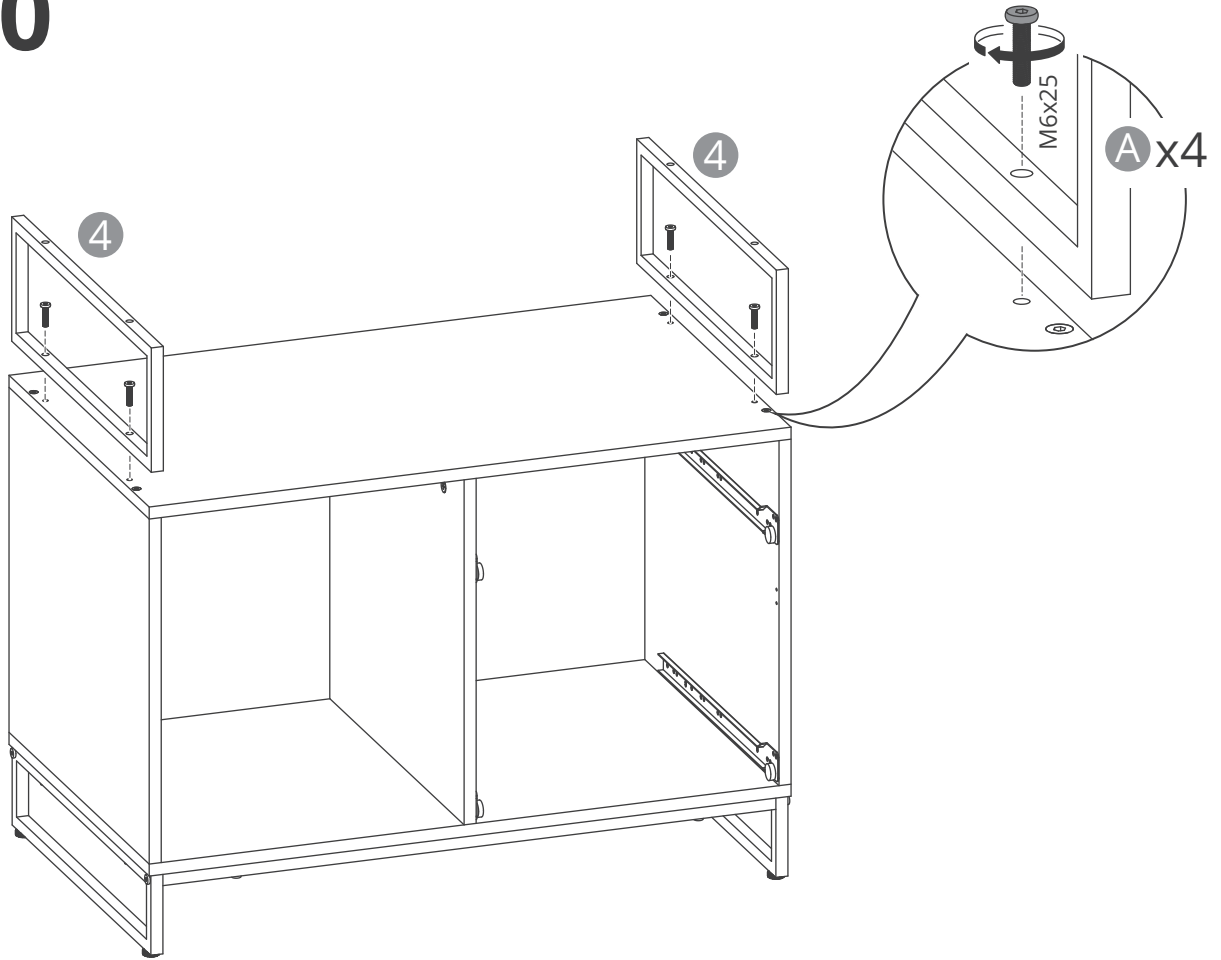




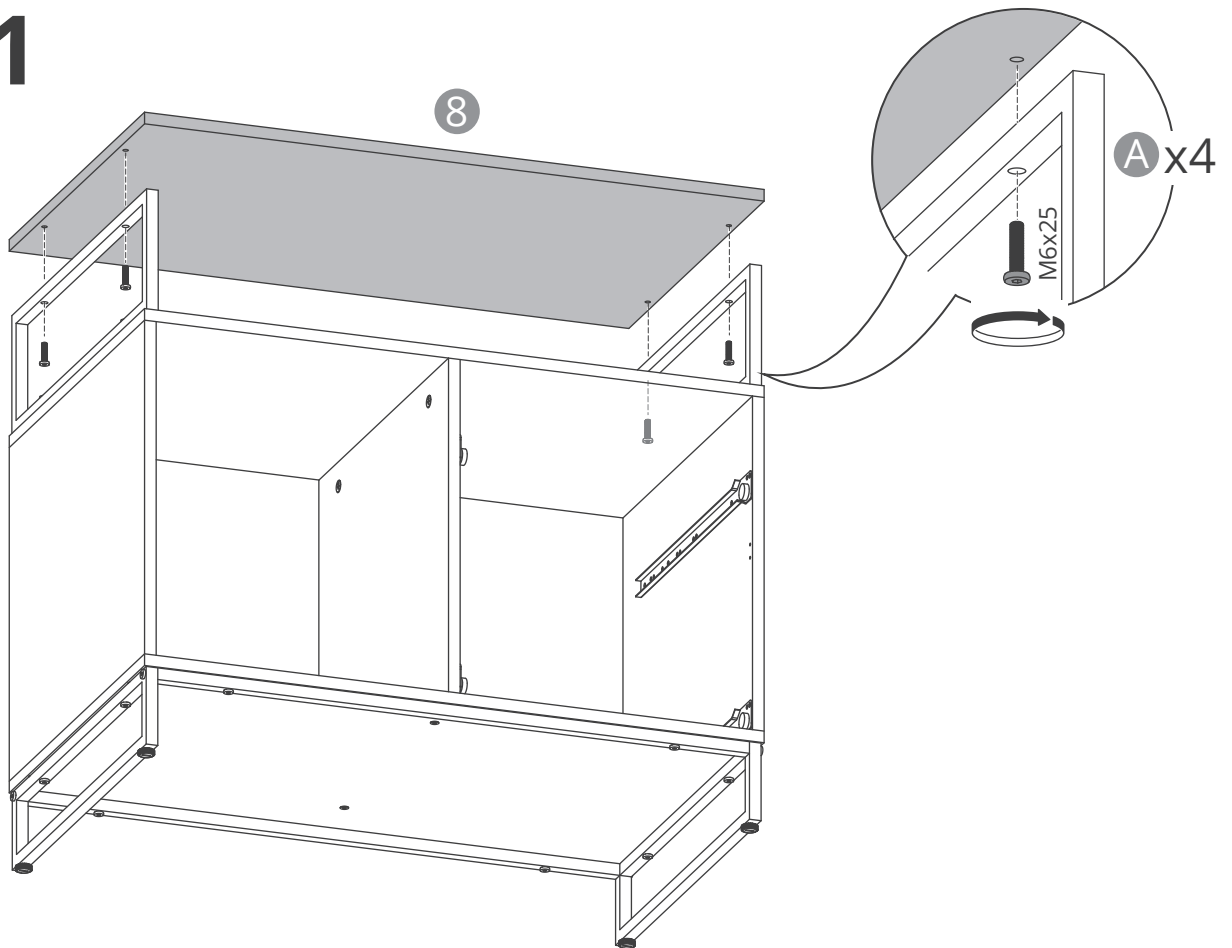
9



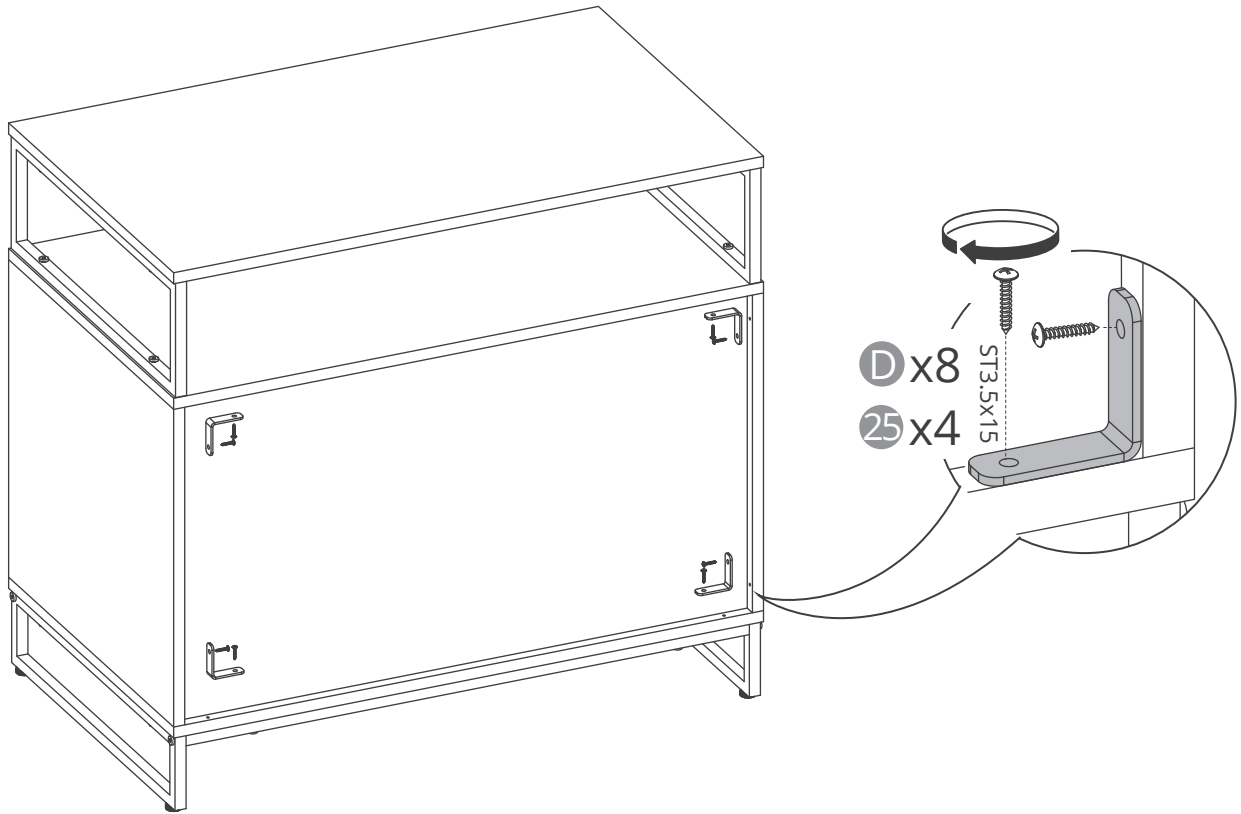
10



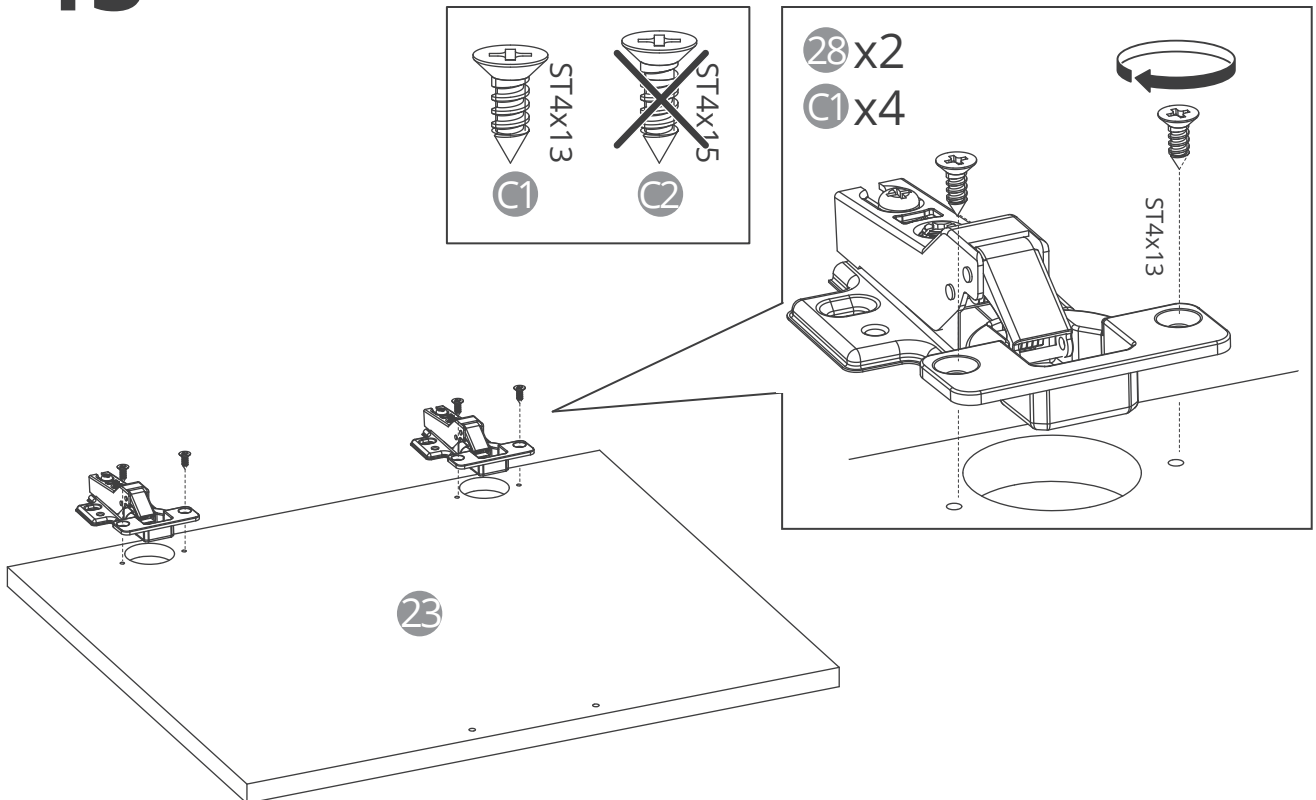
11



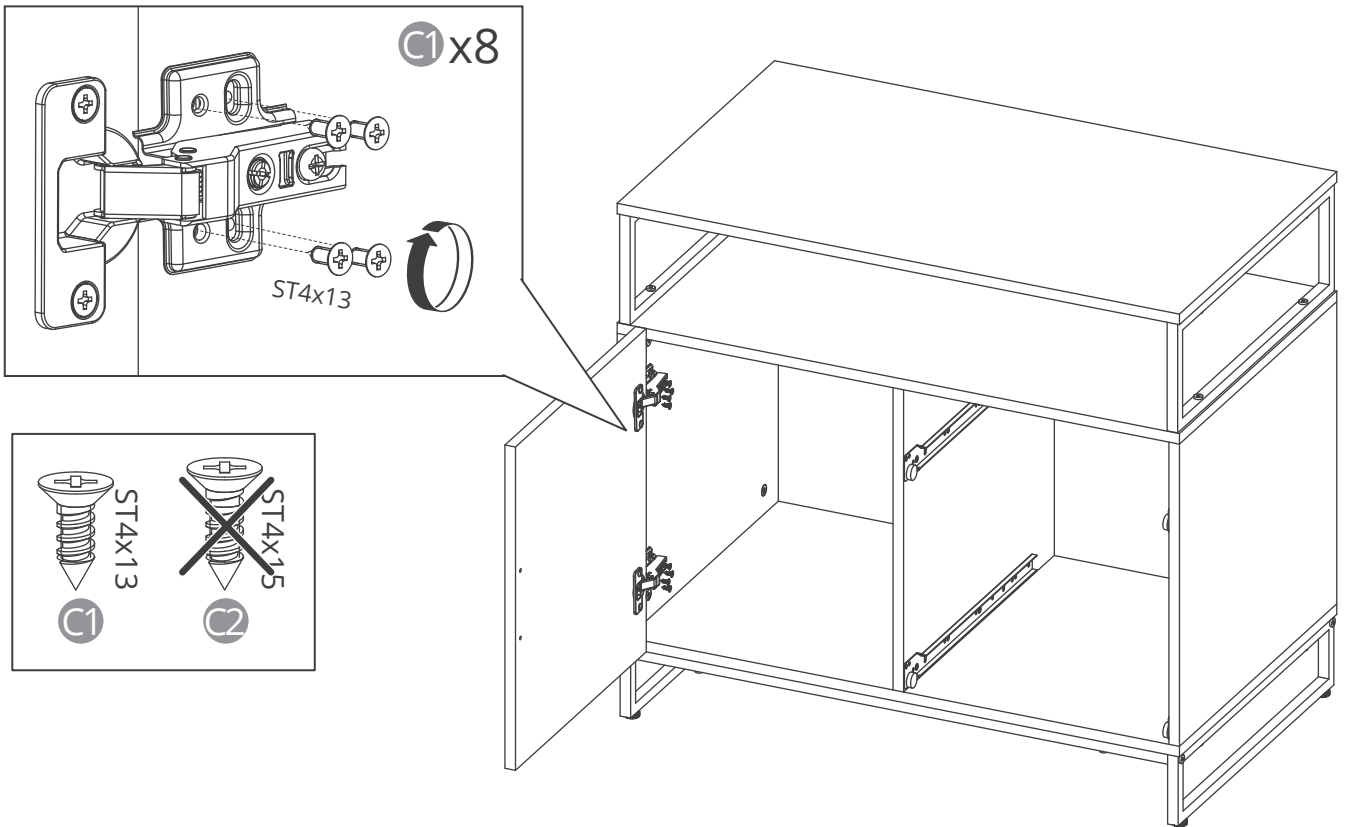
12



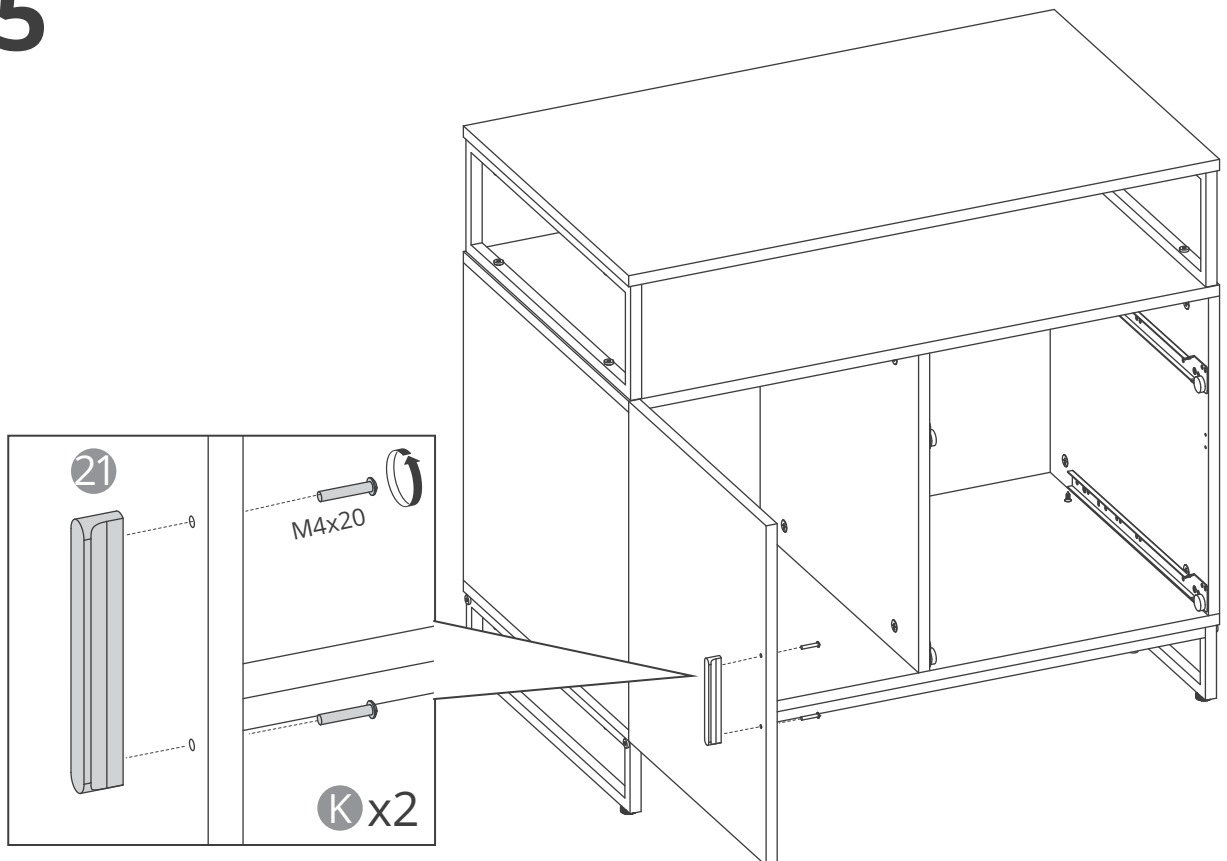
13

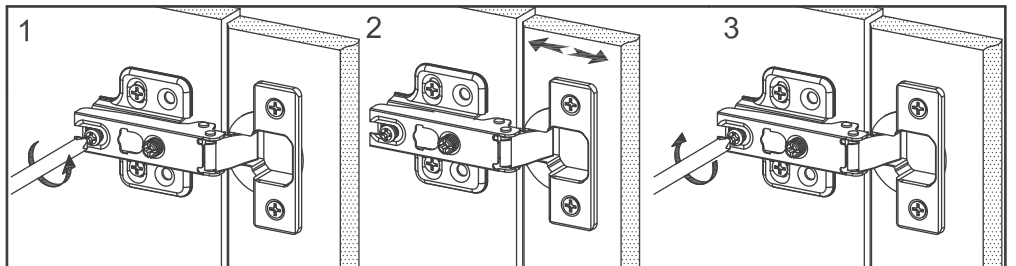
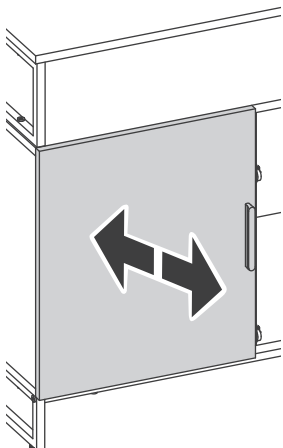
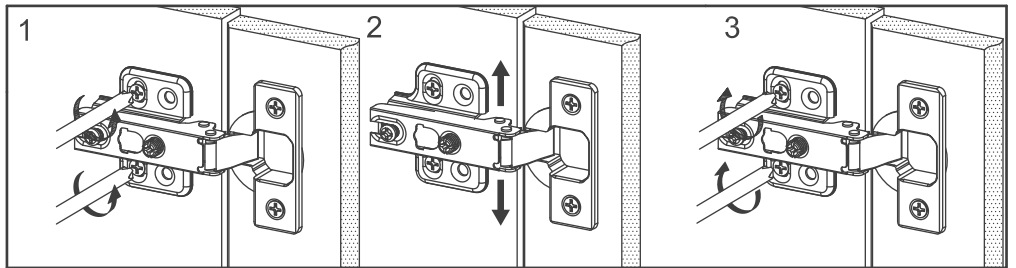
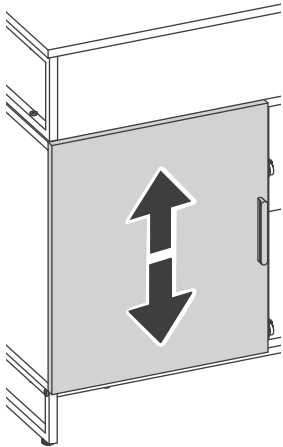
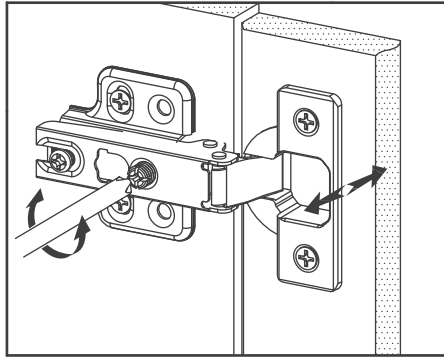
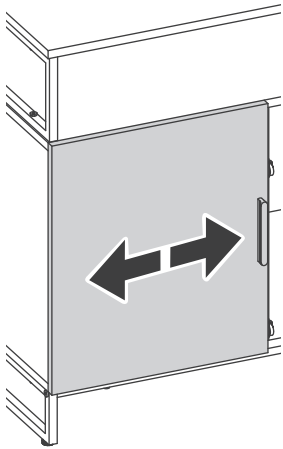


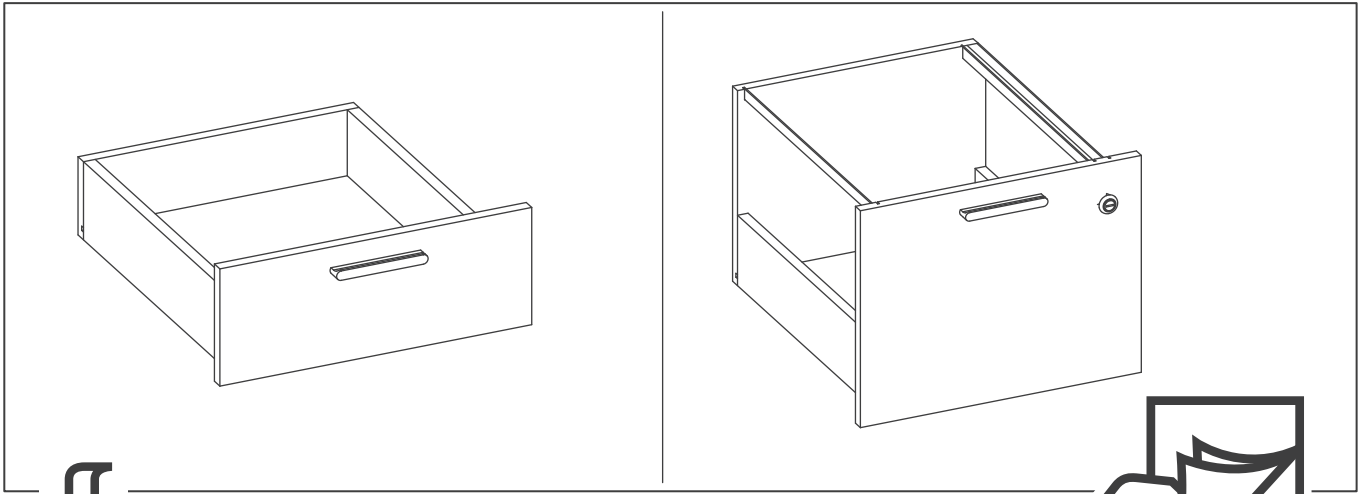
14



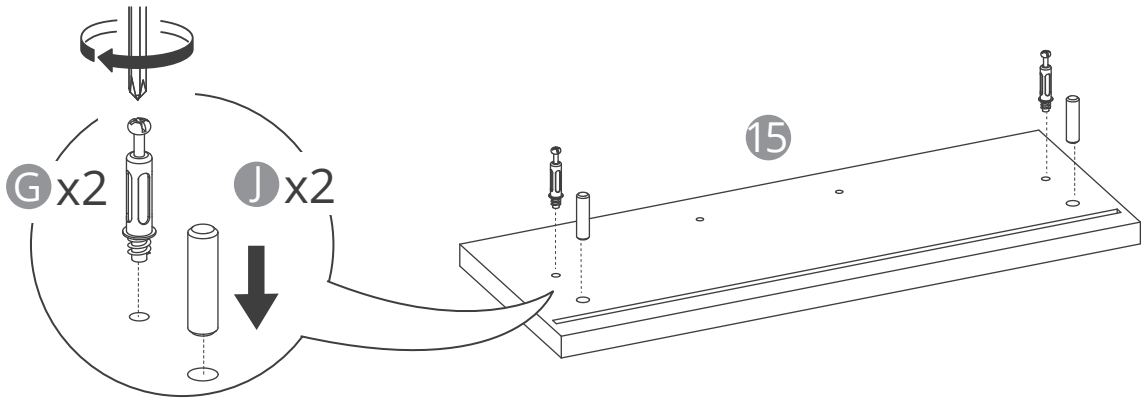
15



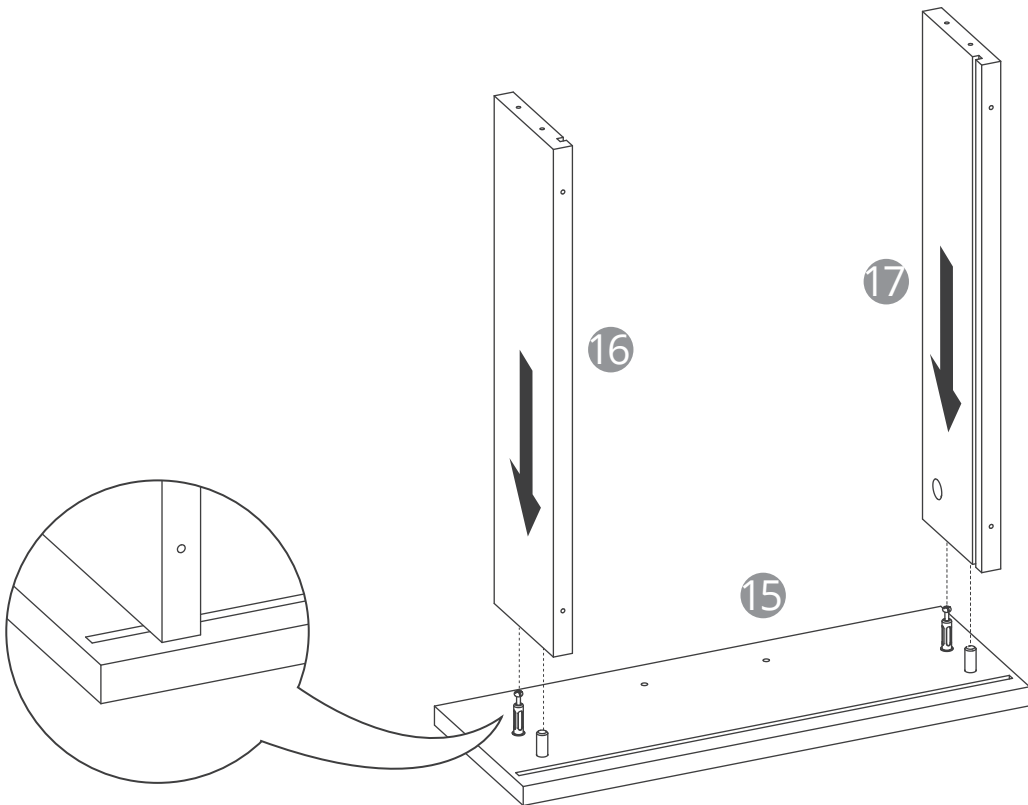


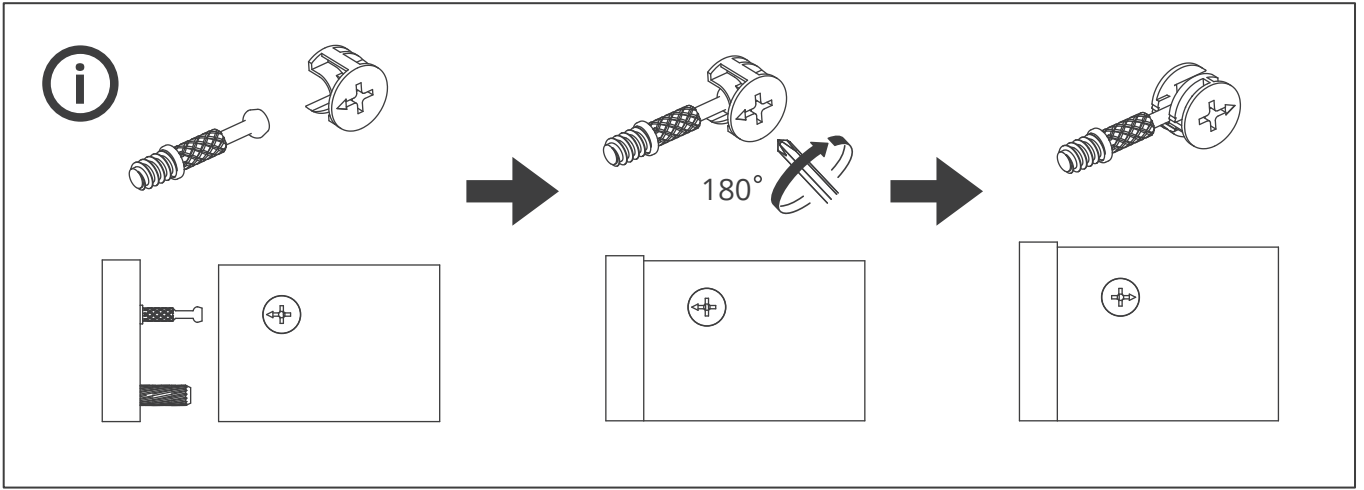


16



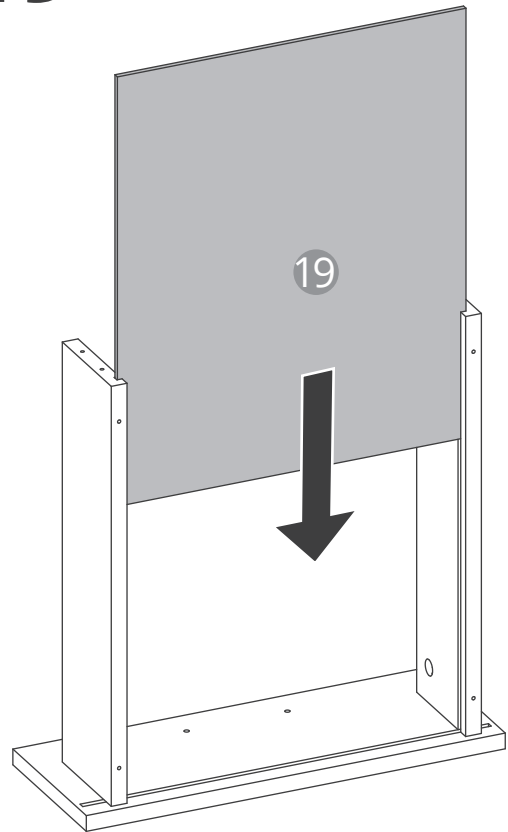
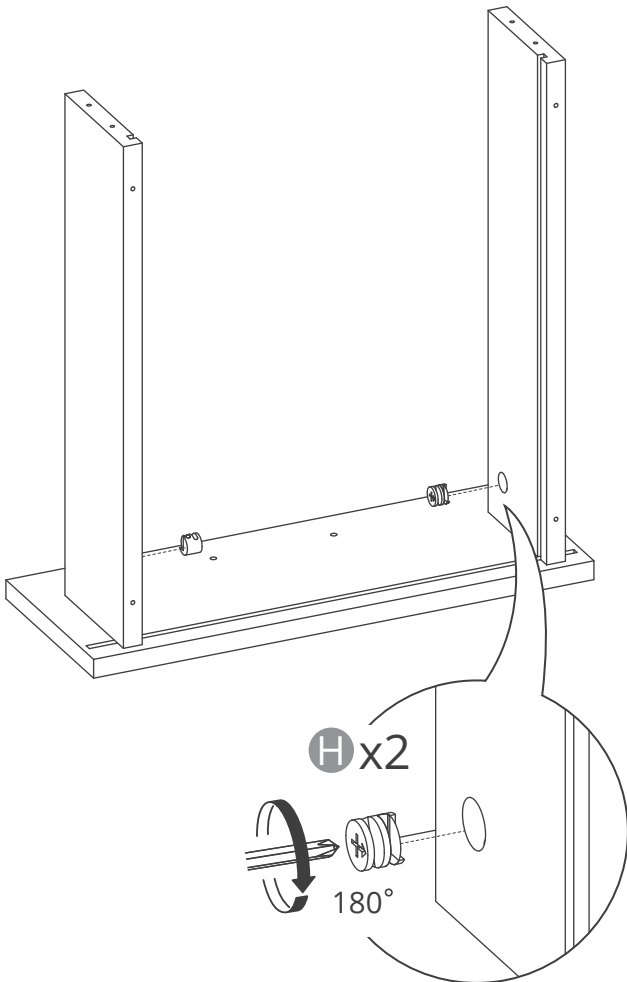
17



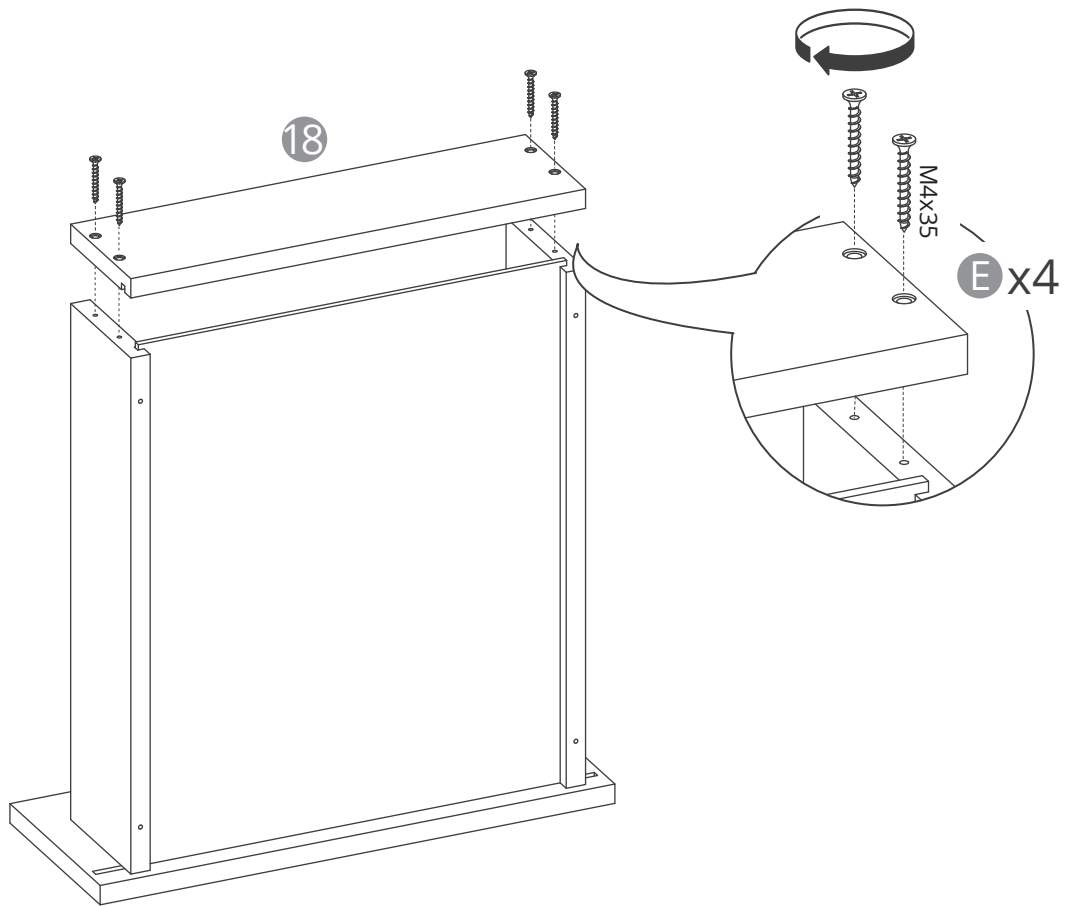


18

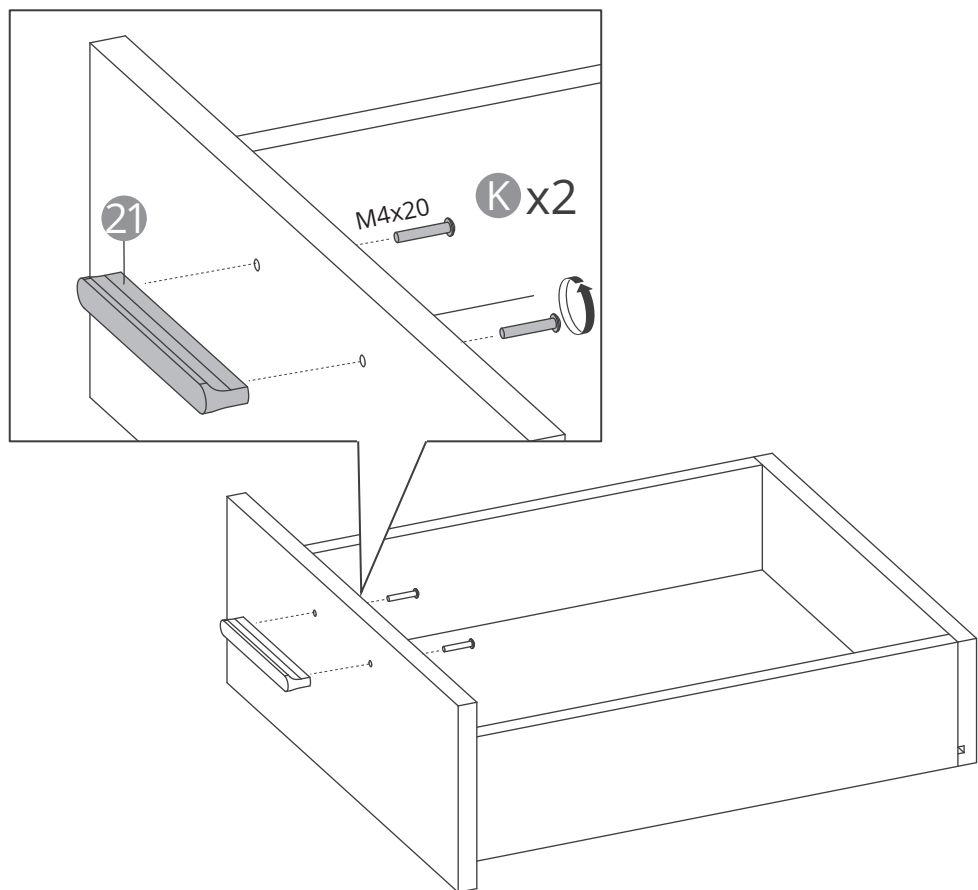
19

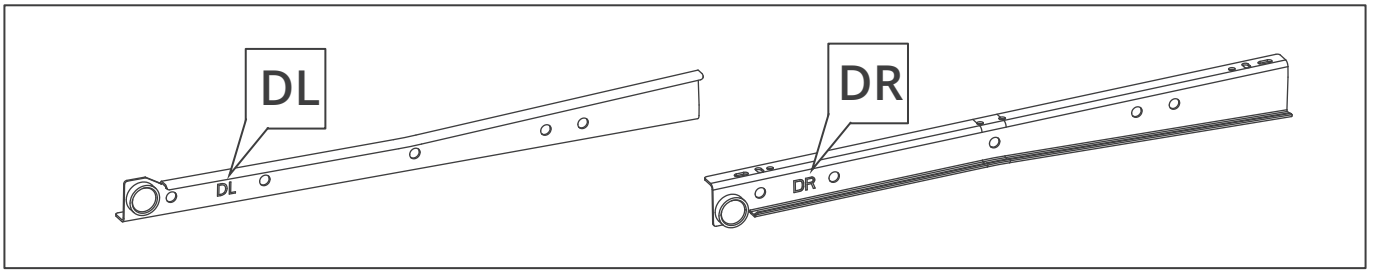


20

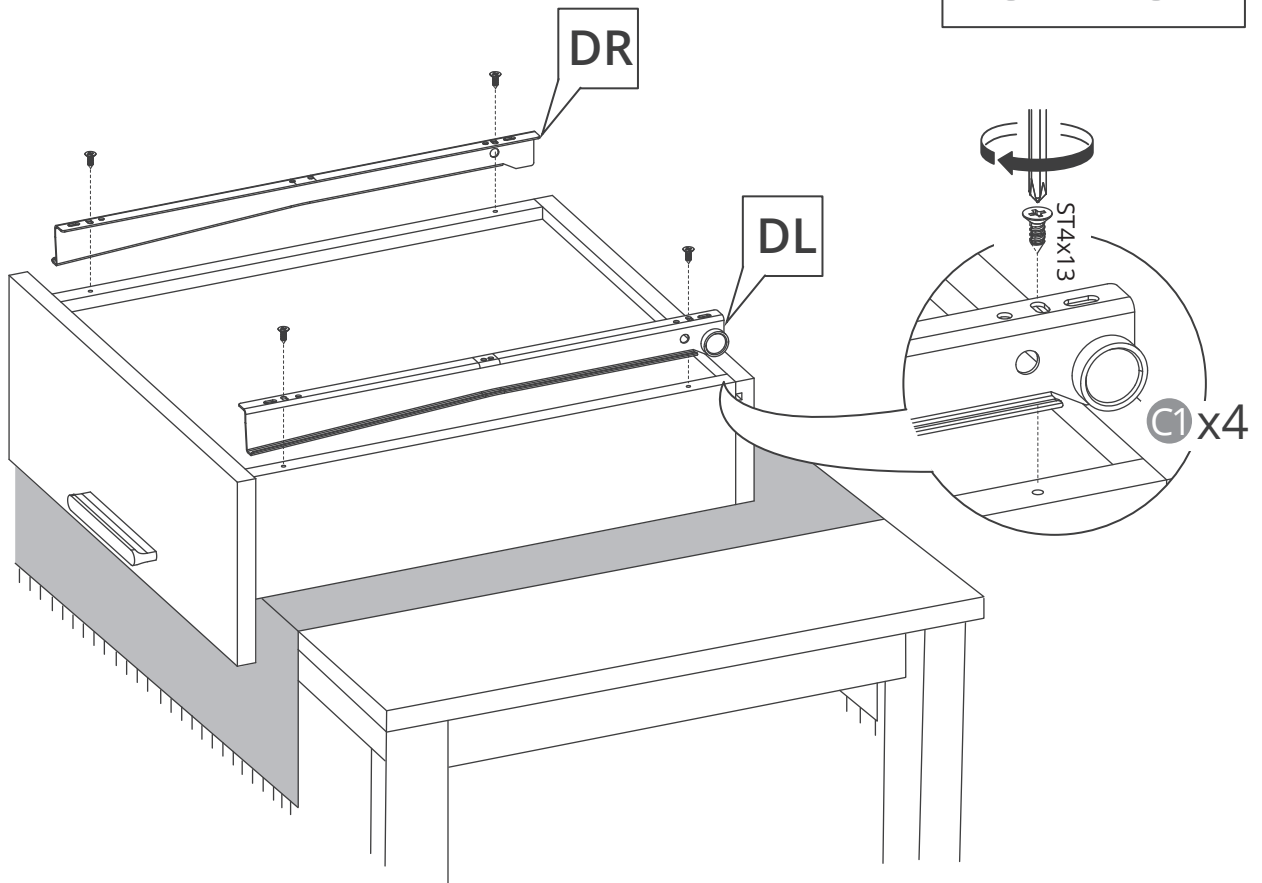
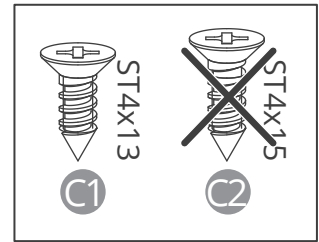


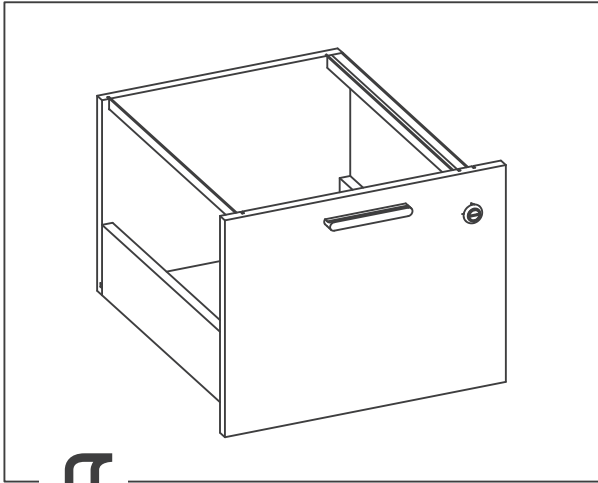
21



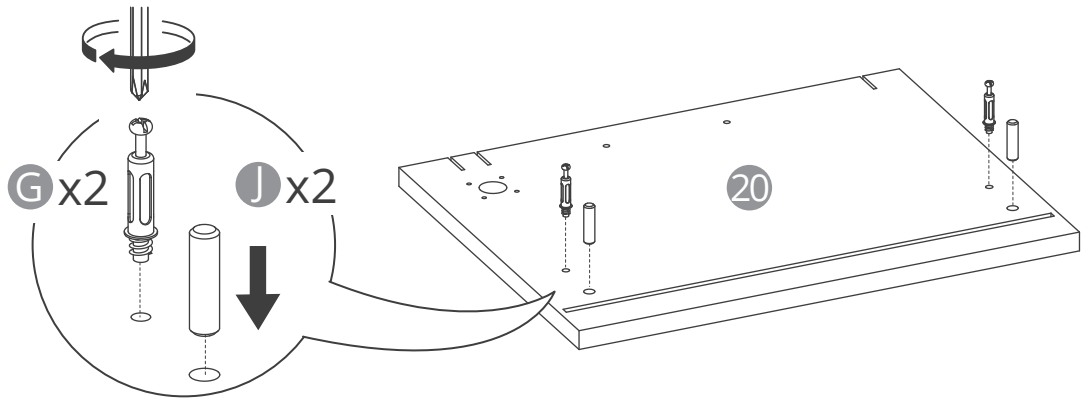


22

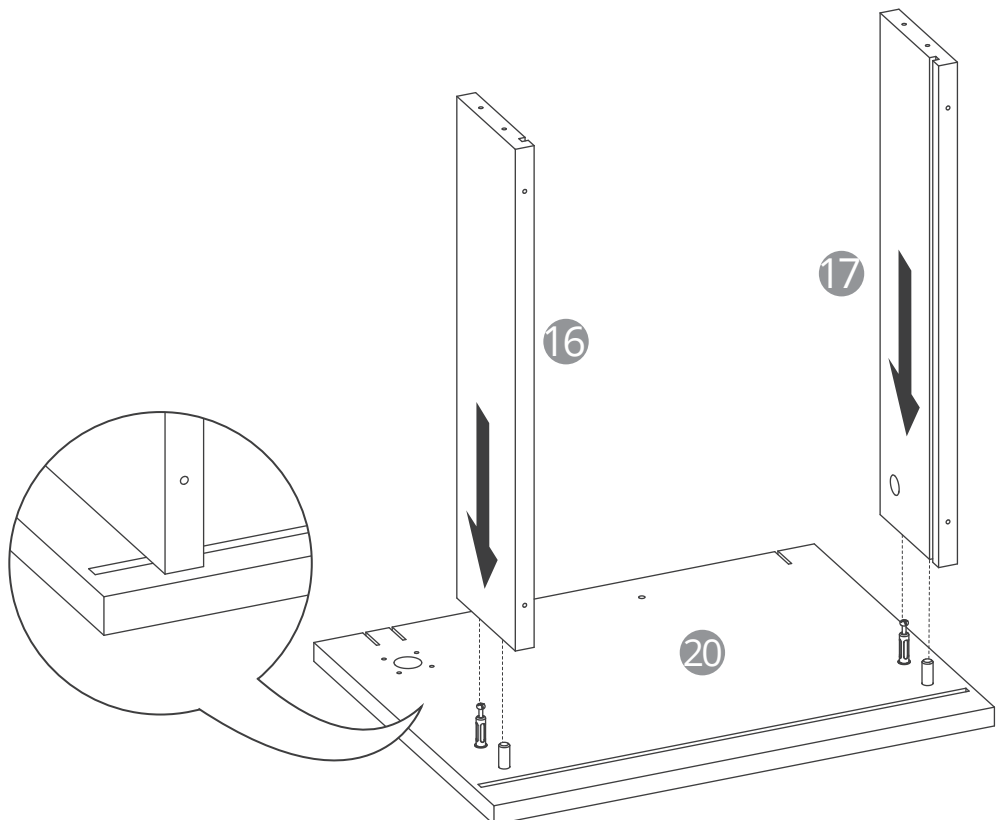




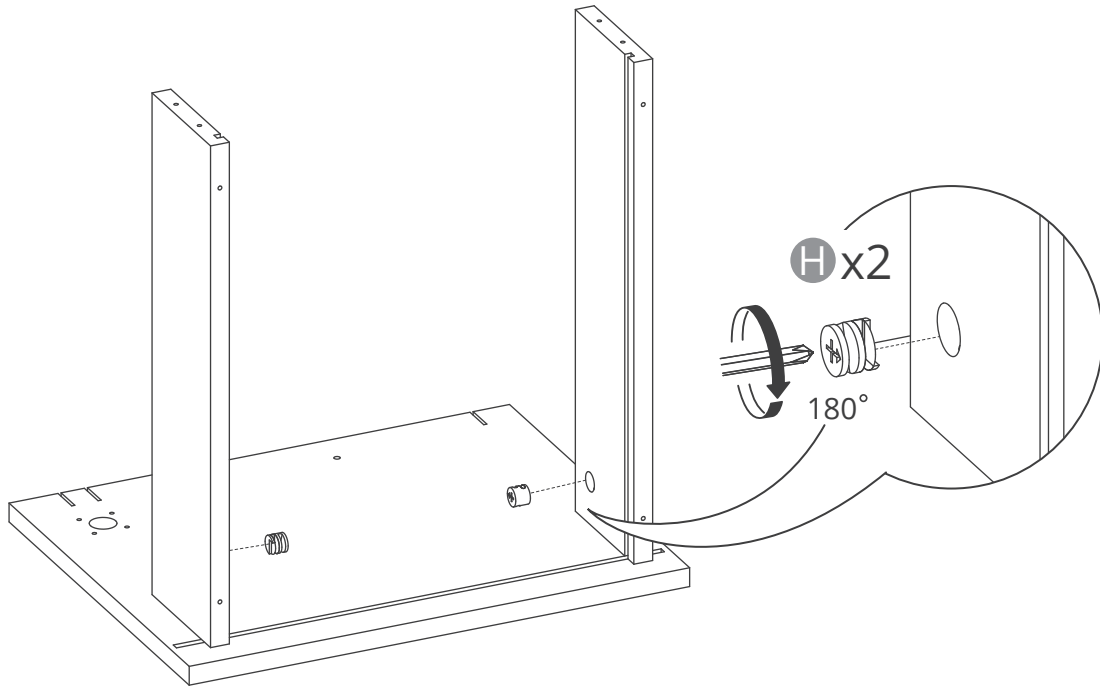
23



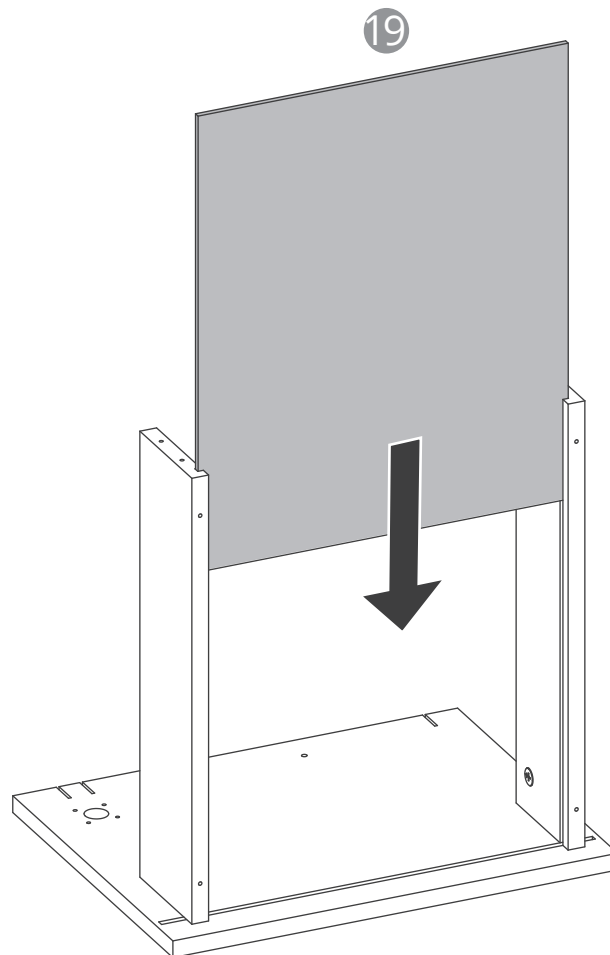
24



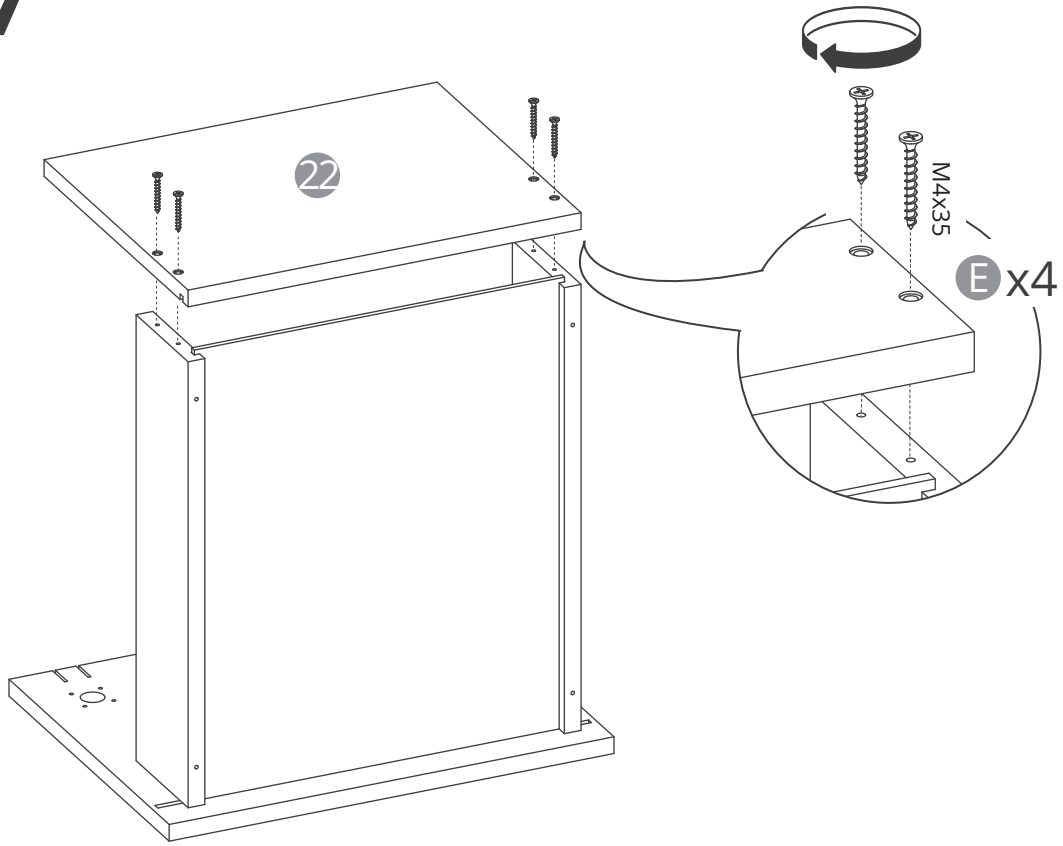
25



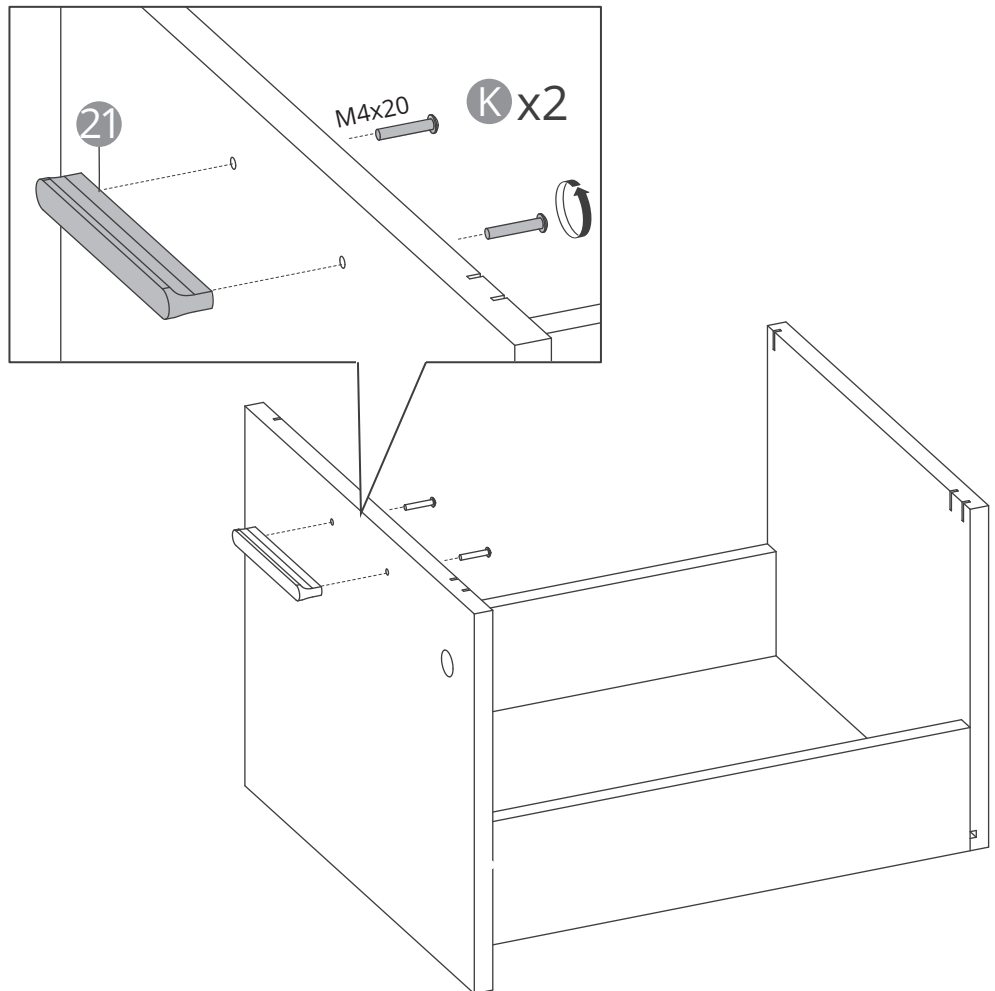
26



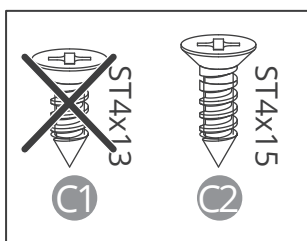
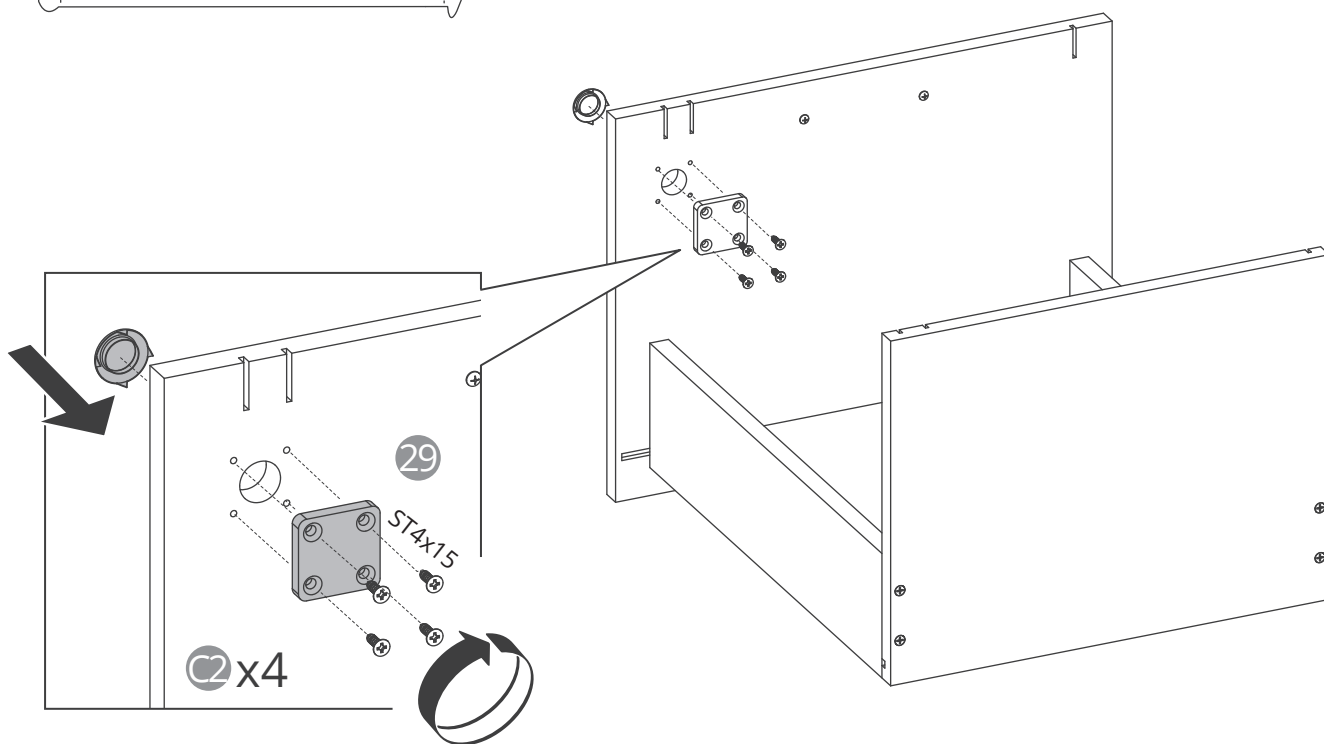
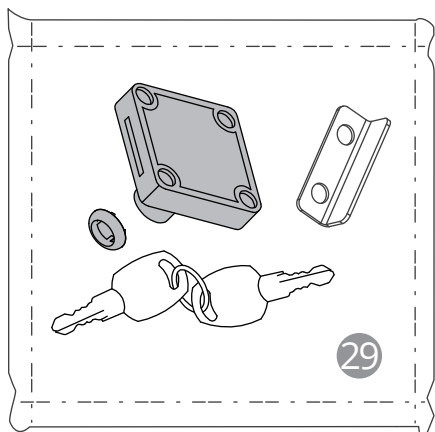
27

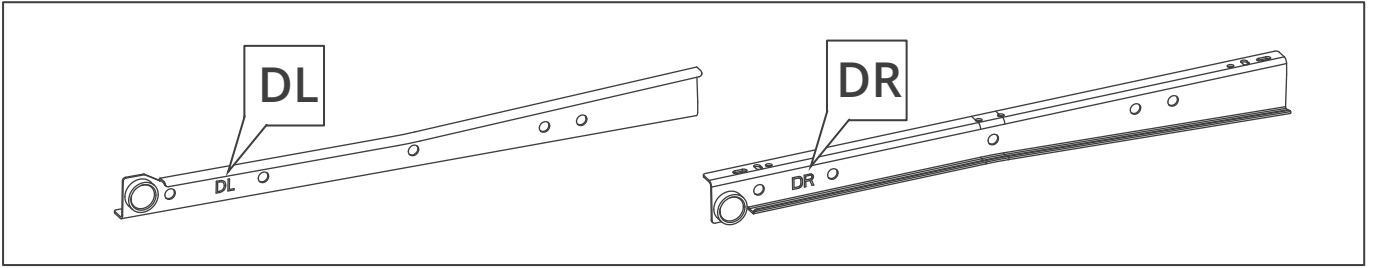


28

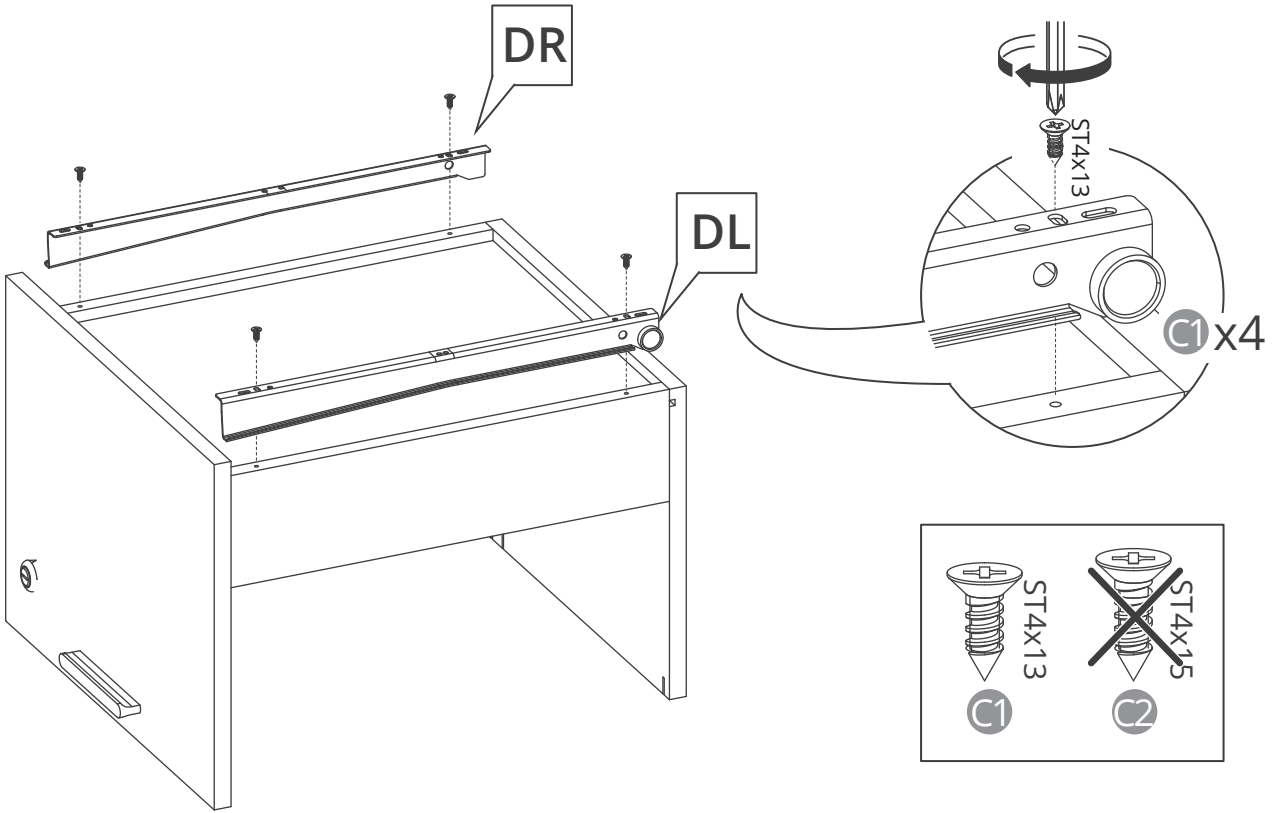


29

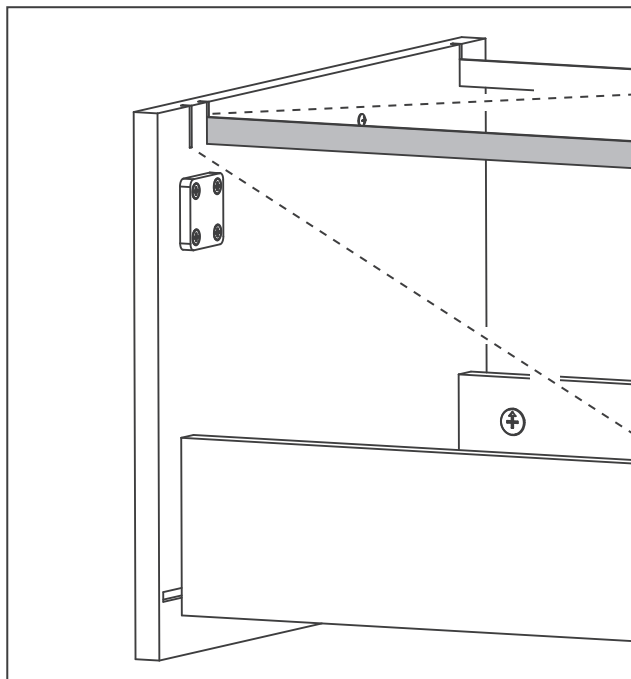
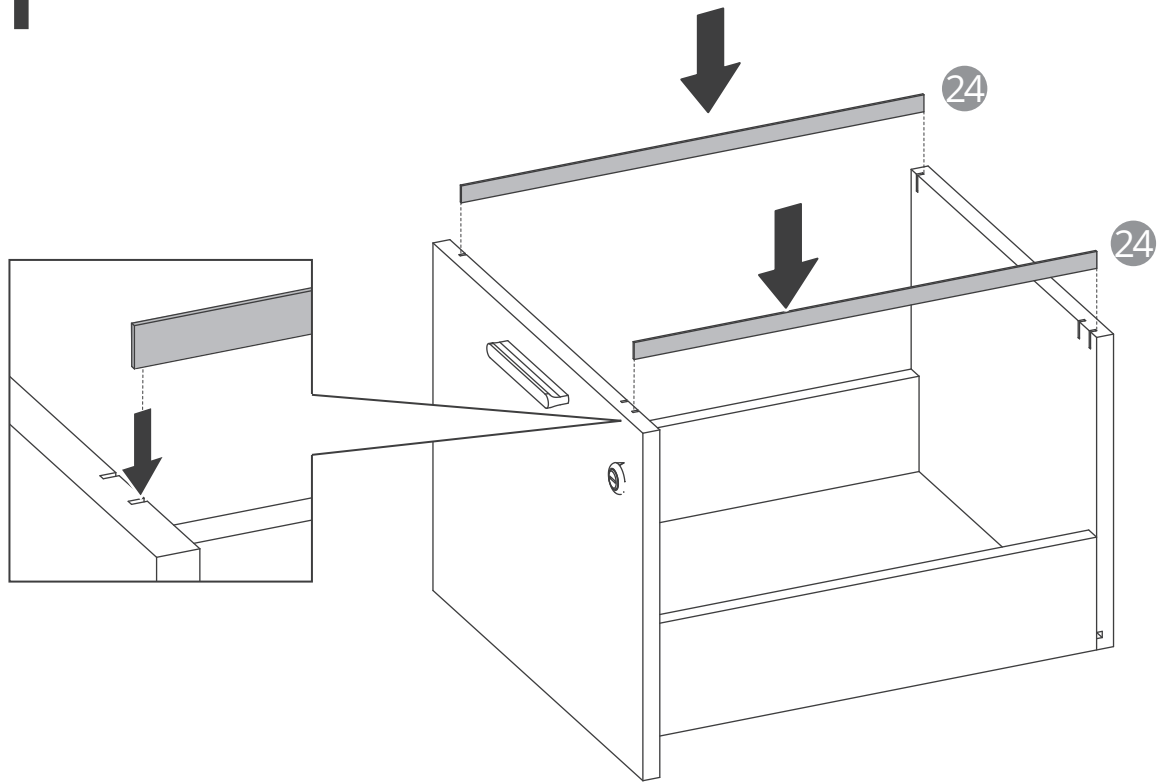




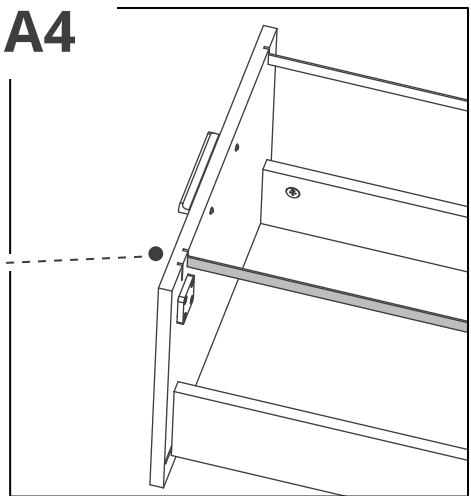
30



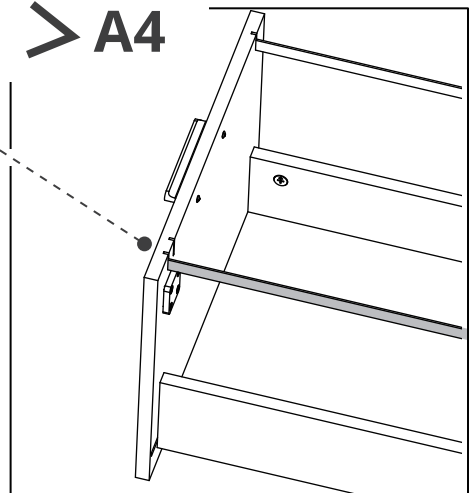
31



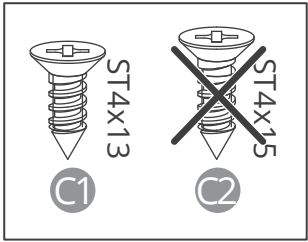
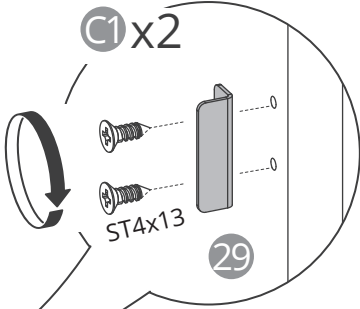
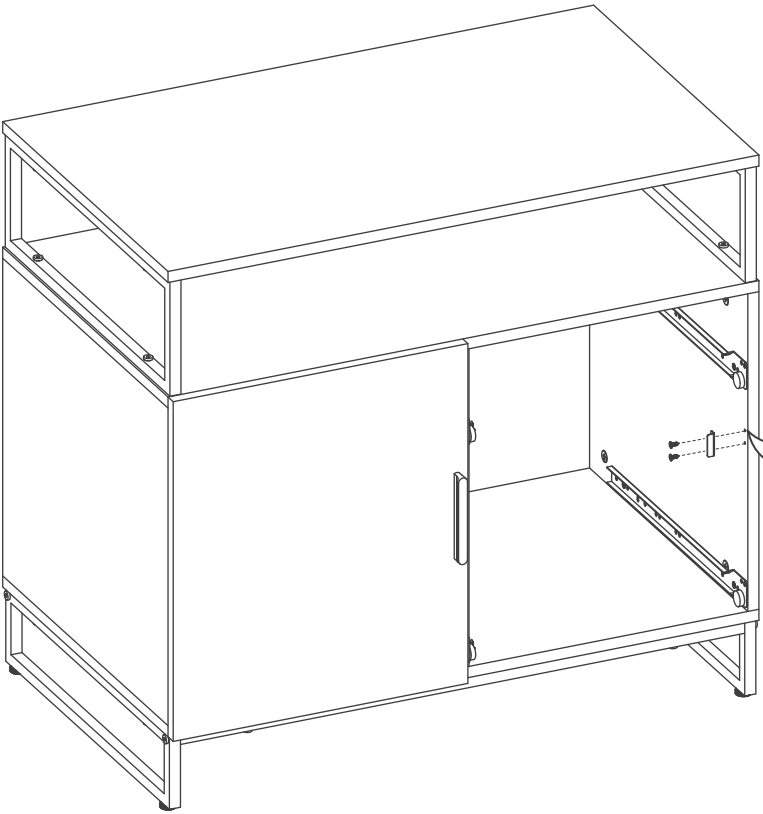
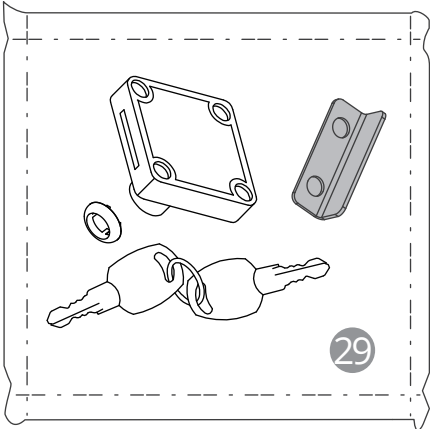
A4



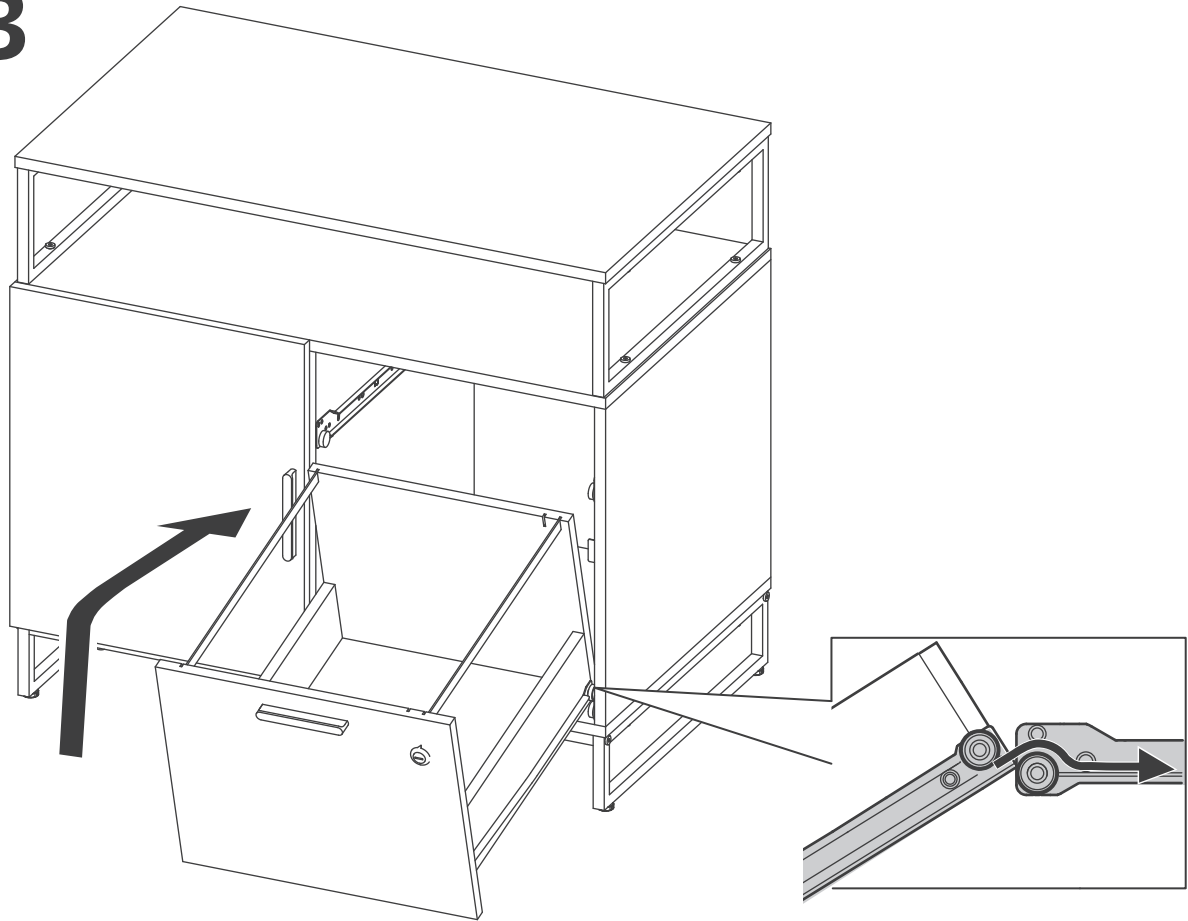
> A4



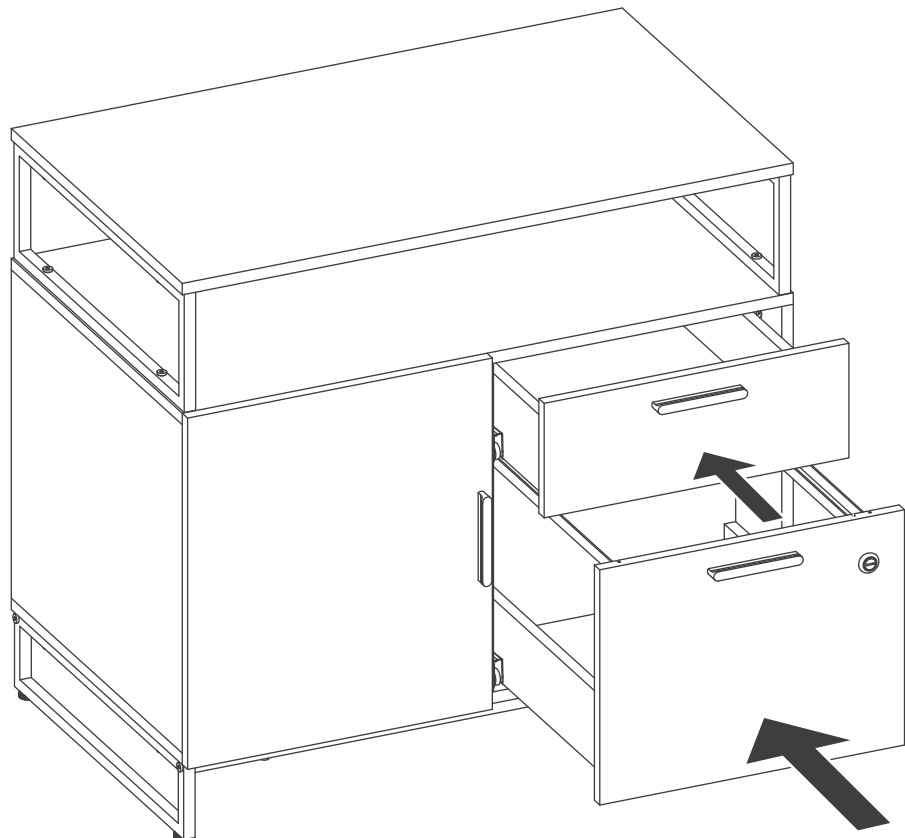
32



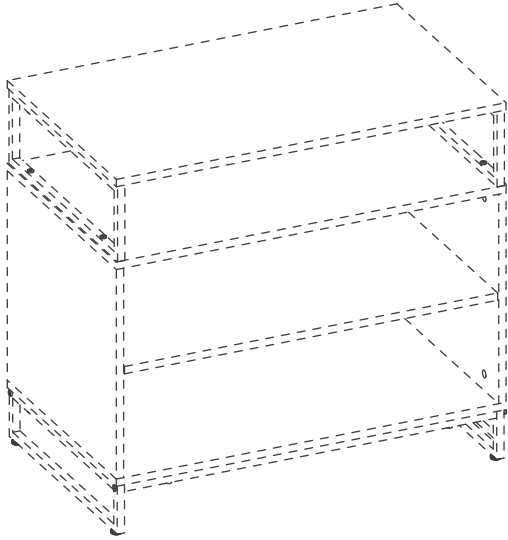
33



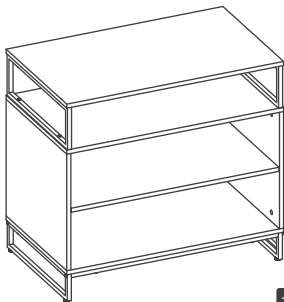
34



i Can be used in combination



**ASSEMBLY
INSTRUCTIONS**



FEZIBO

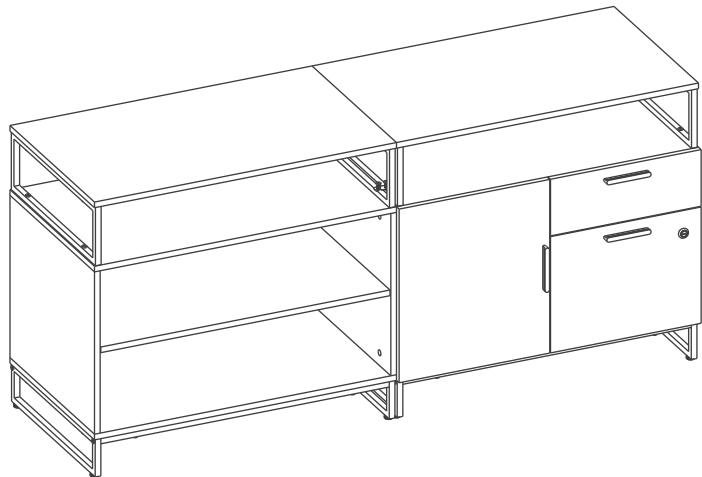
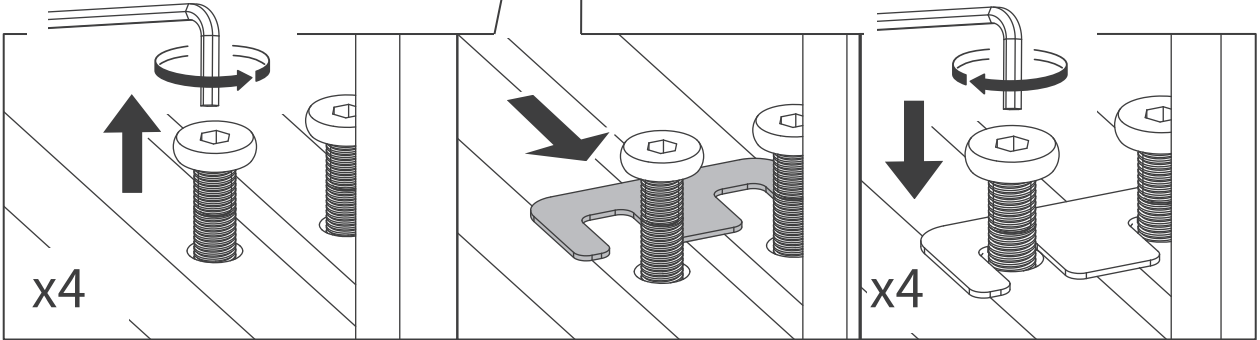
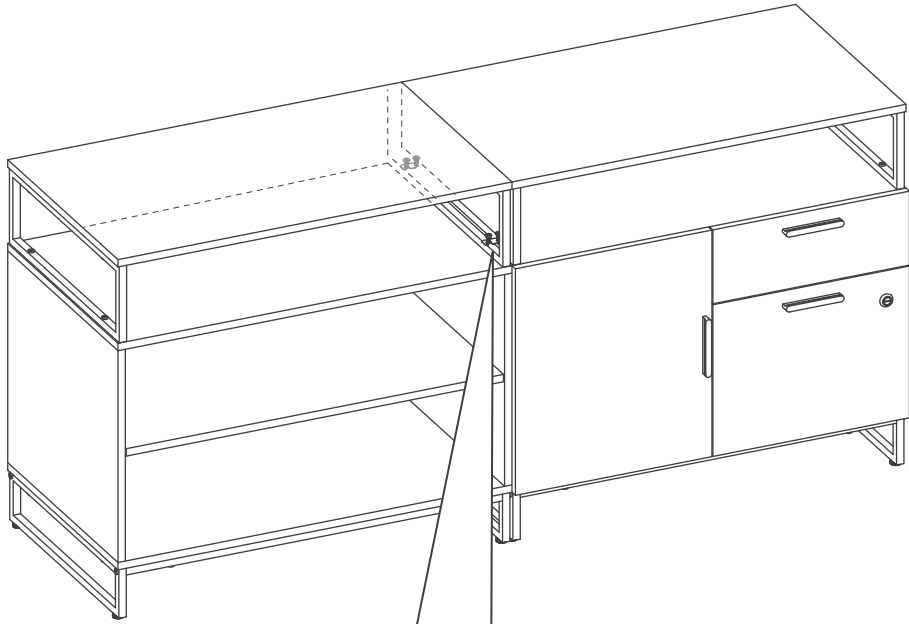
Live more, stress less.

V1

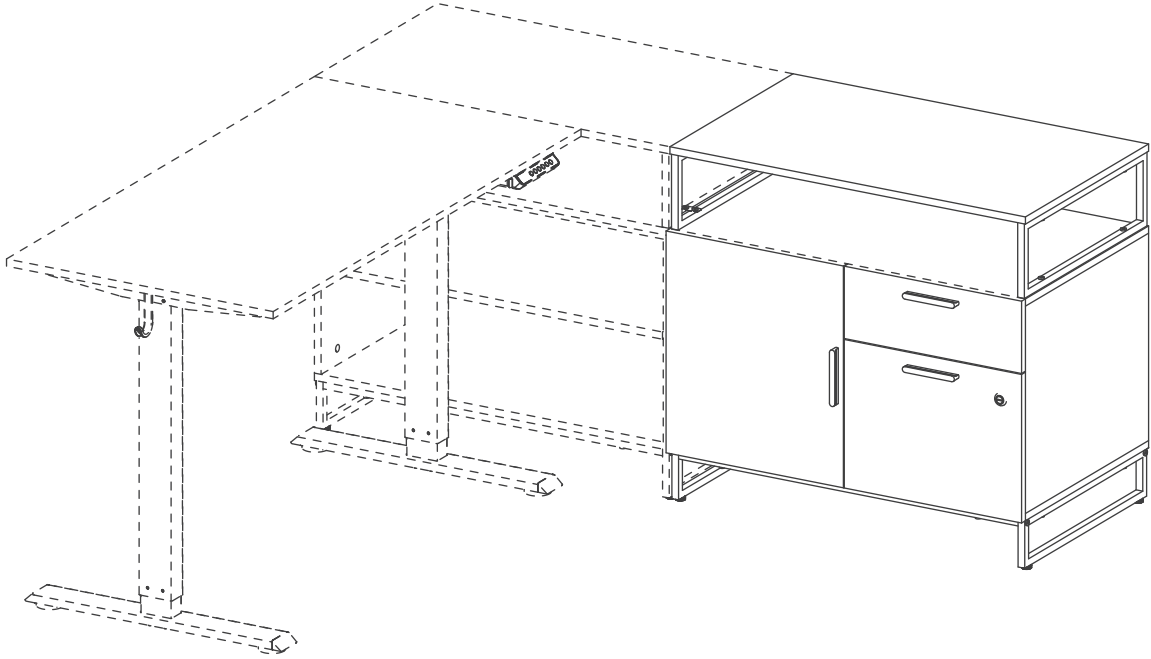


Hours: 24/5 Mon-Fri (DE) +44 7481 346904
(US) +1 702-620-5156 (UK) +44 7481 337276





i Can be used in combination



**ASSEMBLY
INSTRUCTIONS**



V1



FEZiBO
Live more stressless.

 Hours: 24/5 Mon-Fri (DE) +44 7481 346904
(US) +1 702-620-5156 (UK) +44 7481 337276



