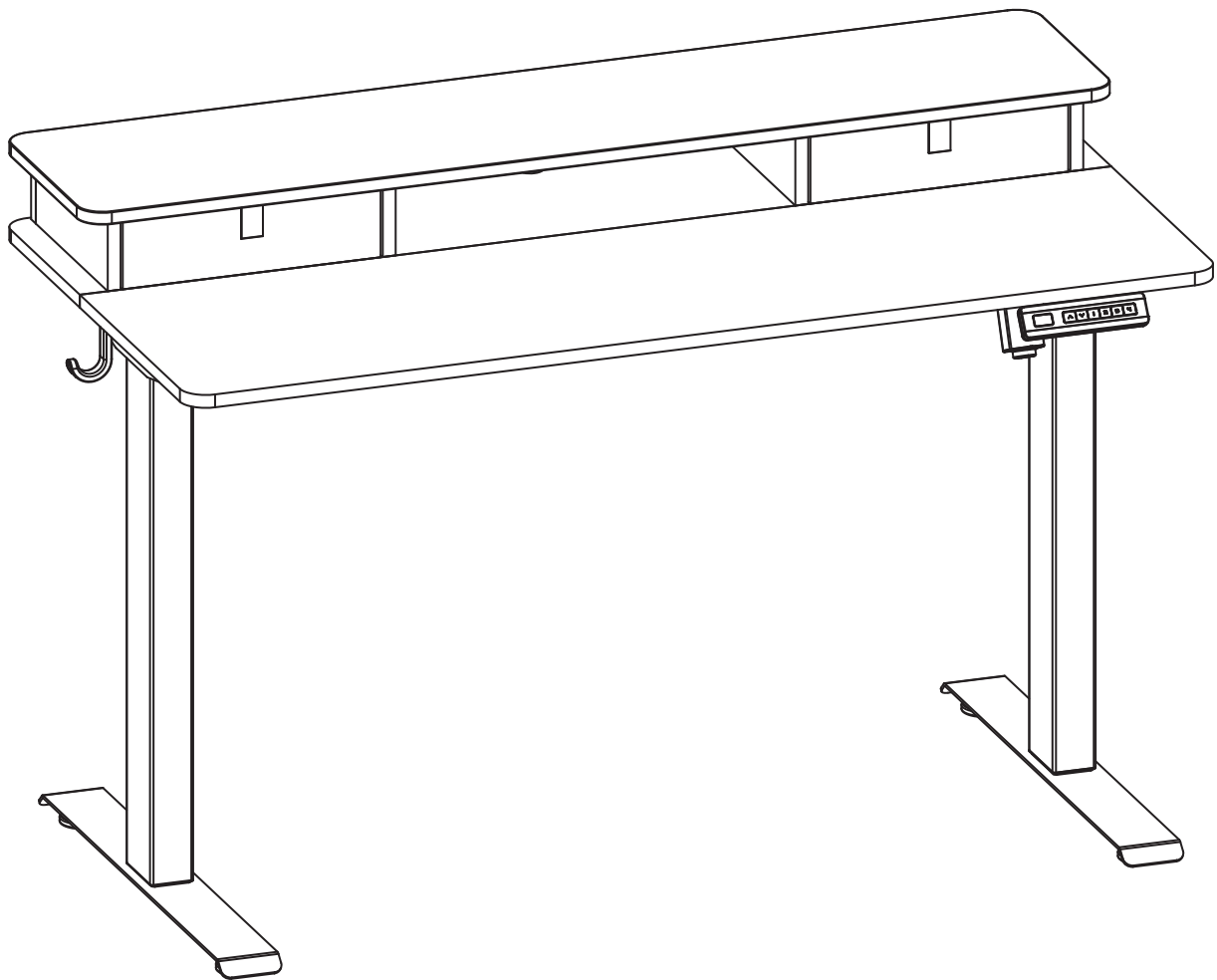


ASSEMBLY INSTRUCTIONS



English

Caution

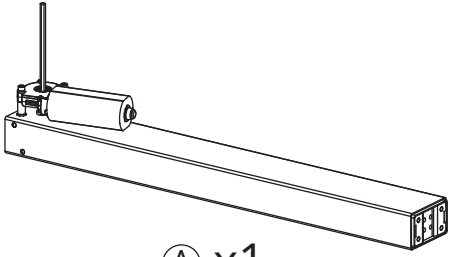
- Keep children and animals away from the desk during use. Ensure the desktop is not touching any walls.
- Remove obstacles taller than 20"/51 cm from underneath the desk.
- Operate only in a working environment temperature of 32°F-104°F/0°C-40°C.
- Keep product away from corrosive gases, liquids and dusty objects.
- Keep hands, feet and other body parts in a safe position during operation. Anti-collision is not automatically enabled during all resets.
- Please read the following instructions carefully before using the height-adjustable desk.
- The company does not bear any warranty or liability for damage and human injury caused by any abnormal or un-intended operation of the equipment.
- It is necessary to perform a manual reset after the initial installation or power cycling the equipment.



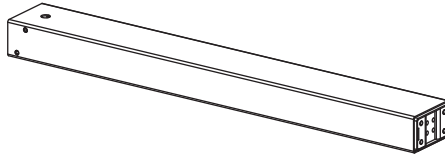
日本語

注意

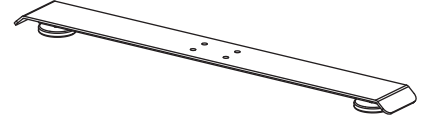
- 本製品を使用している時、子供や動物から遠ざけてください。デスクトップが壁に触れていないことを確認してください。
- 机の底から20インチより高い障害物を取り除いてください。
- 32°F-104°F/0°C-40°Cの作動環境温度のみで動作する。
- 本製品を腐食性ガス、液体、ほこりの多い物体から遠ざけてください。
- 操作中に手、足、その他の体の部分を安全な位置に保ってください。アンチ衝突は、すべてのリセット中に自動的に有効にされていません。
- このデスクを使用する前に、以下の取扱説明書をよくお読みください。
- 機器の異常または非意図的な操作によって引き起こされた損傷と人身傷害に対していかなる保証または責任も負いません。
- 初回装着または機器通電後、手動リセットが必要です。



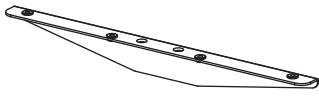
Ⓐ x1



Ⓑ x1



Ⓒ x2



Ⓓ x2



Ⓔ x1



Ⓕ x1



Ⓖ x1



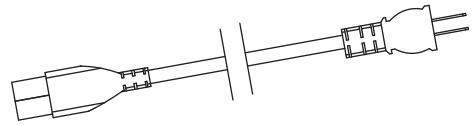
Ⓕ x2



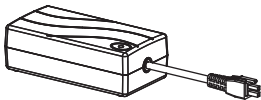
Ⓖ x1



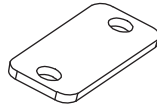
Ⓖ x1



Ⓖ x1



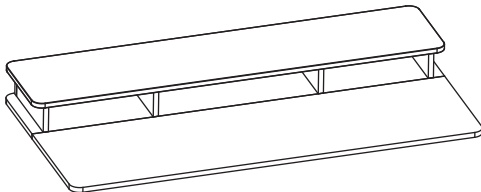
Ⓖ x1



Ⓖ x3 (40"/48"/55")
100cm/120cm/140cm
x4 (60")
152cm



Ⓖ x10



Ⓖ x1



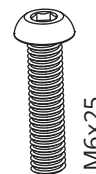
Ⓖ x24 (40"/48"/55")
100cm/120cm/140cm
x26 (60")
152cm



Ⓖ x8



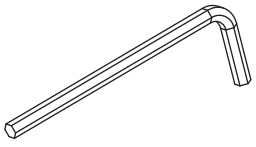
Ⓖ x4



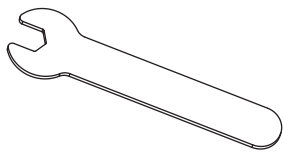
Ⓖ x4



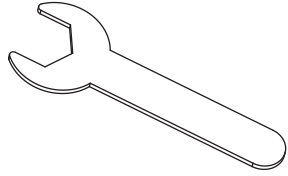
Ⓖ x2



R1 x1



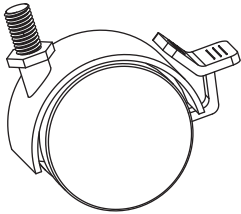
R2 x1



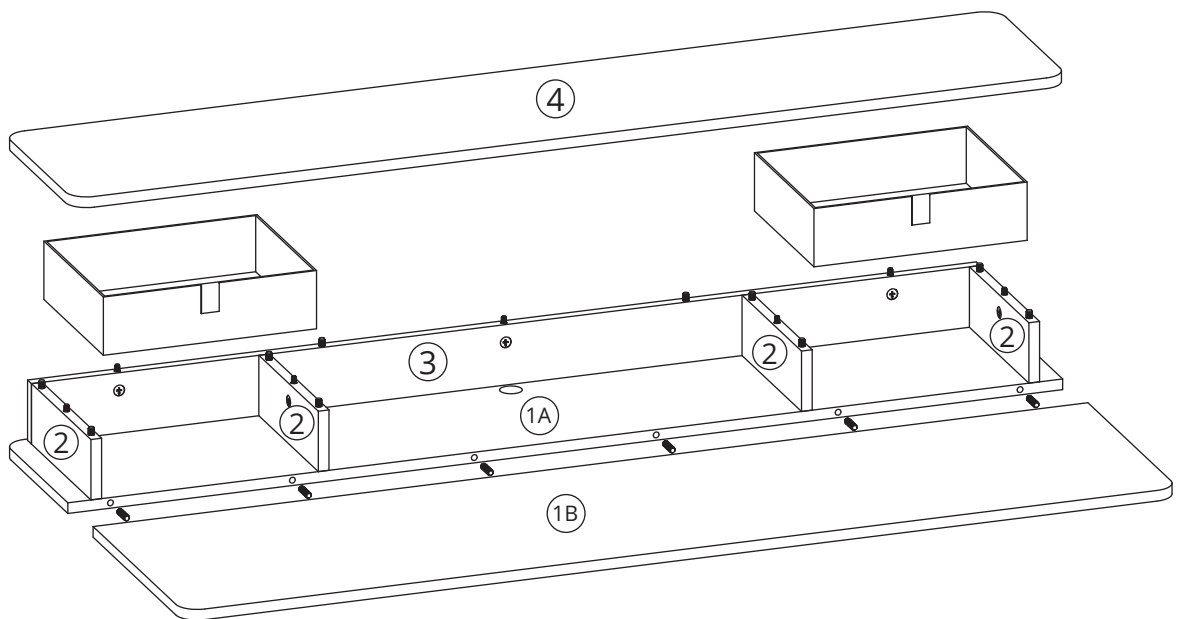
R3 x1



R4 x1



S x4



A x7



B x7

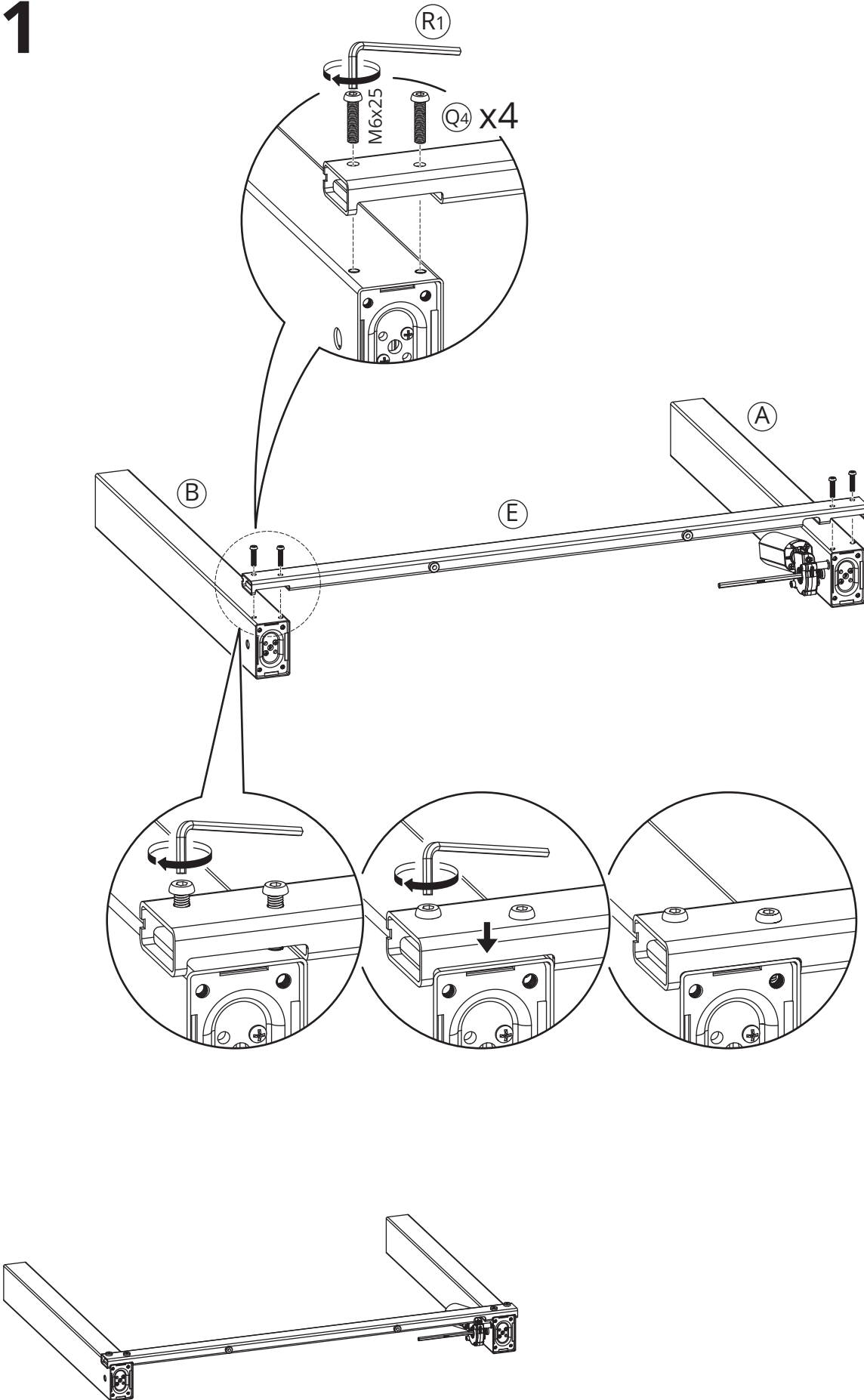


C
 x21 (40" / 100cm)
 x22 (48" / 55" / 120cm / 140cm)
 x23 (60" / 152cm)

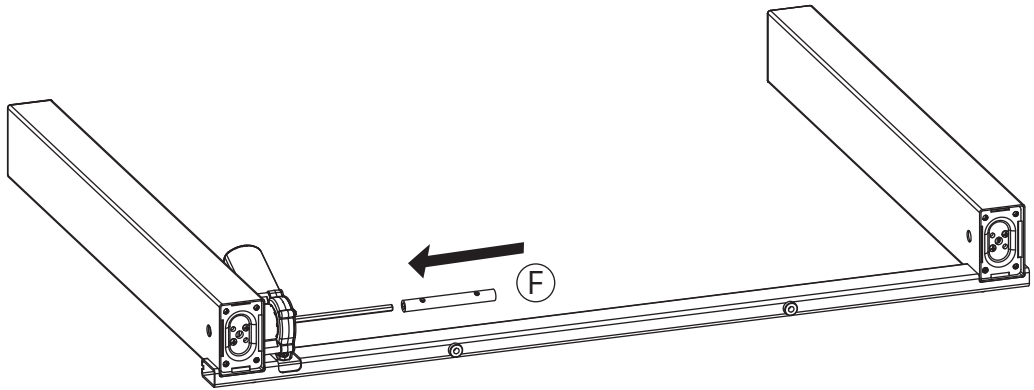


D x11

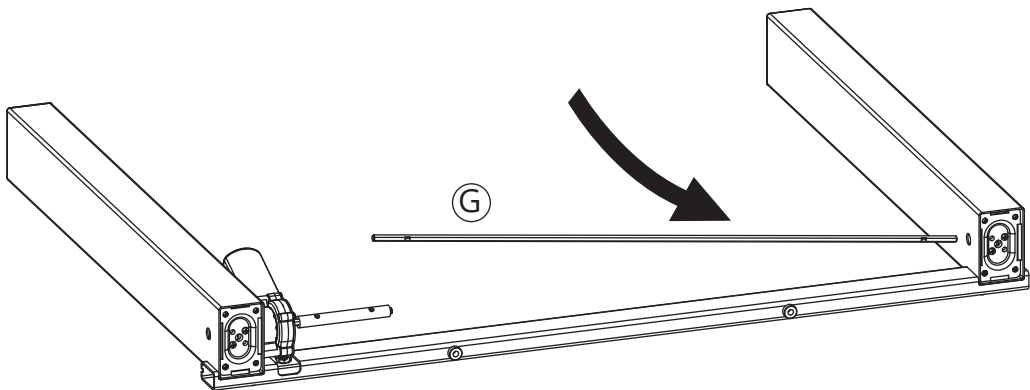
1



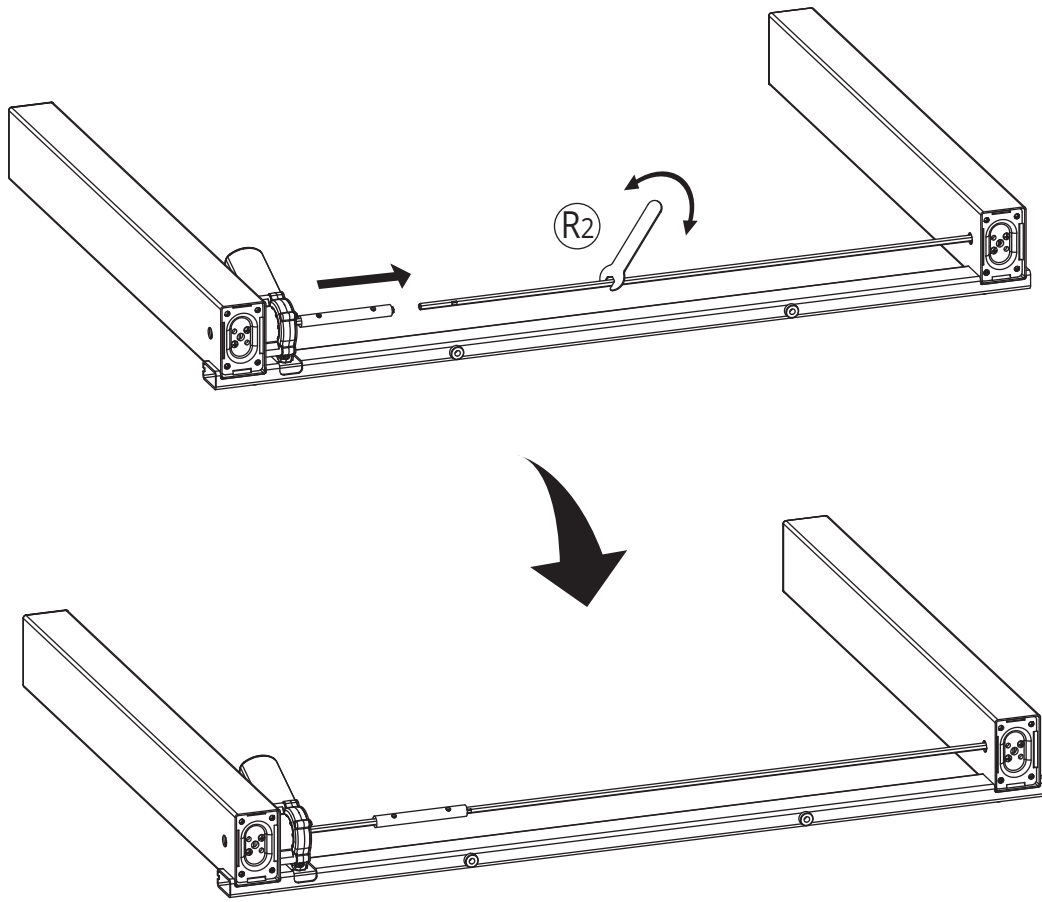
2



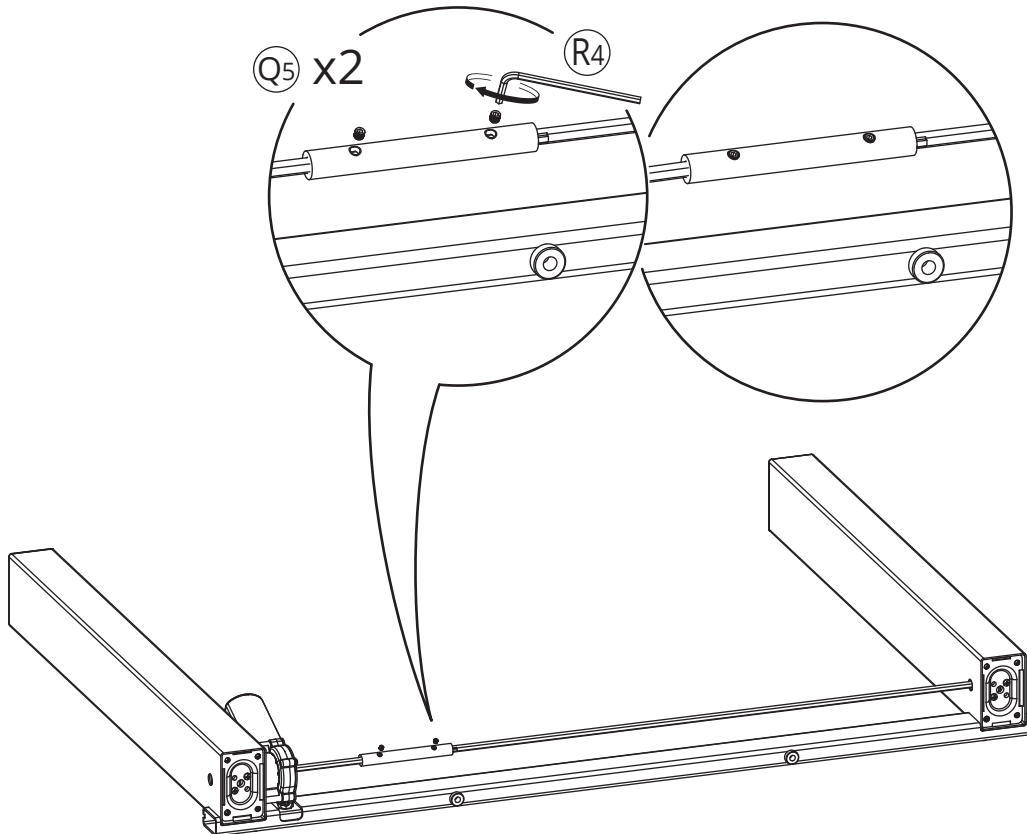
3



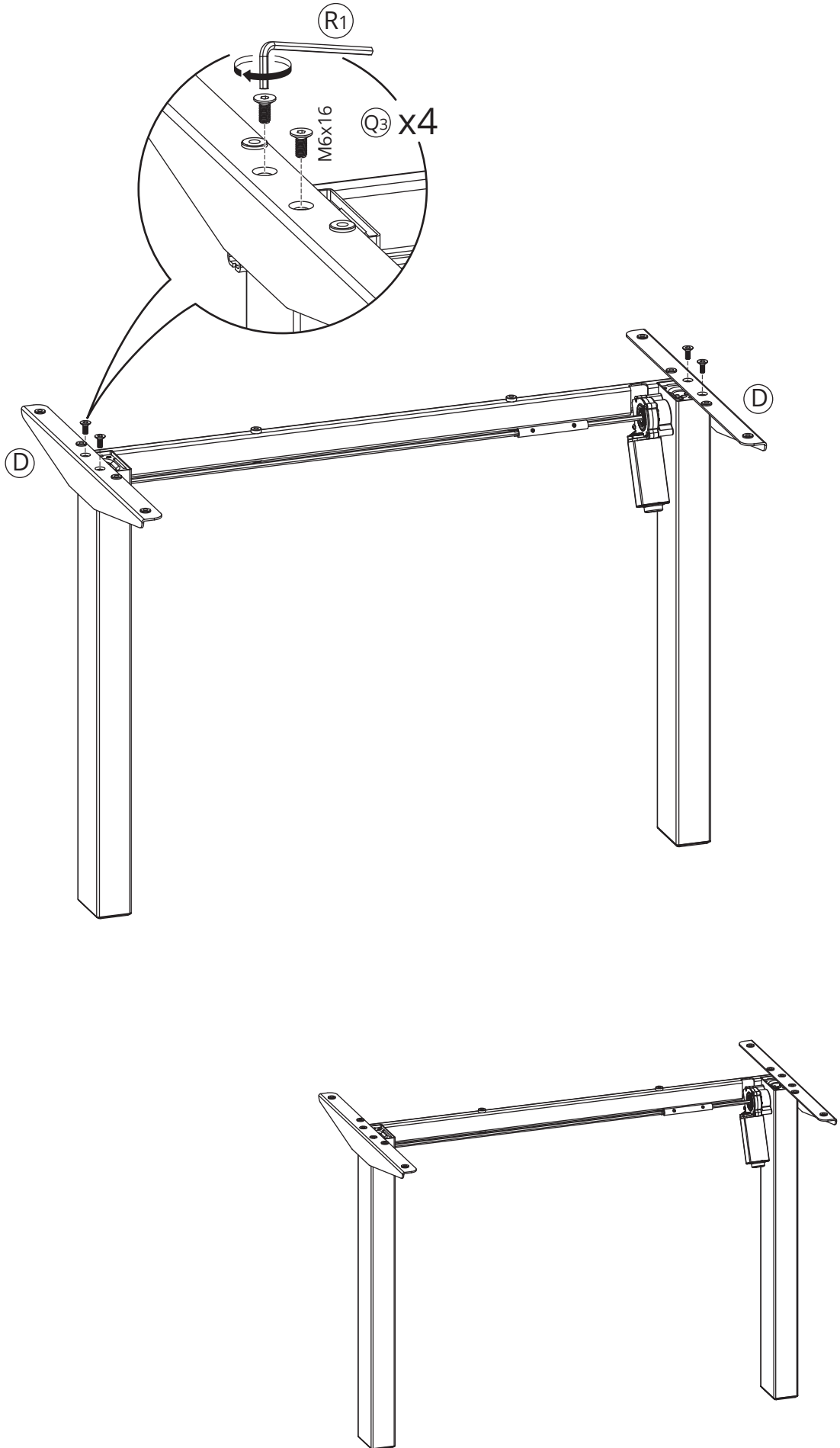
4

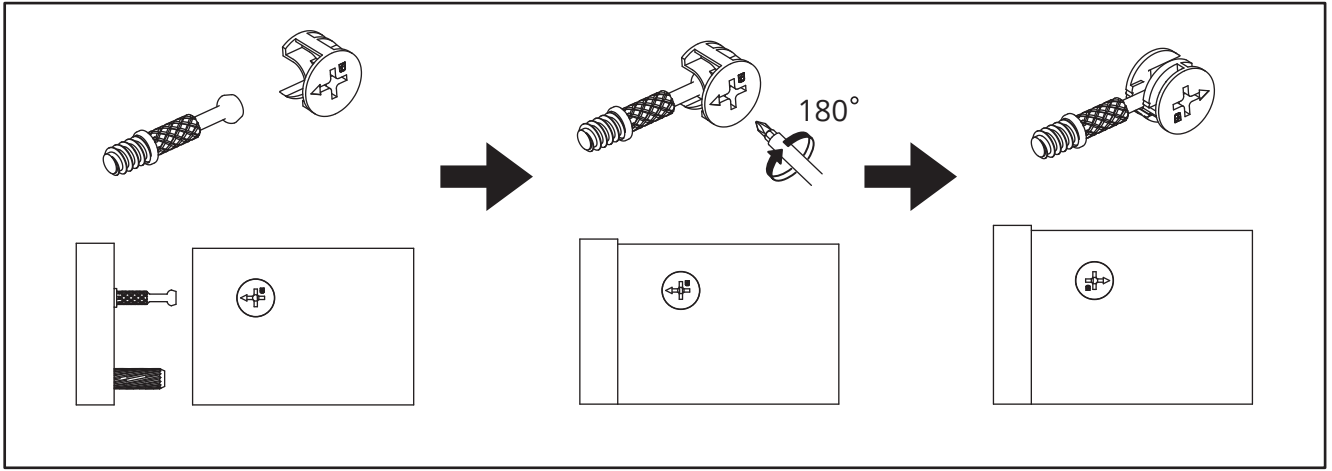


5

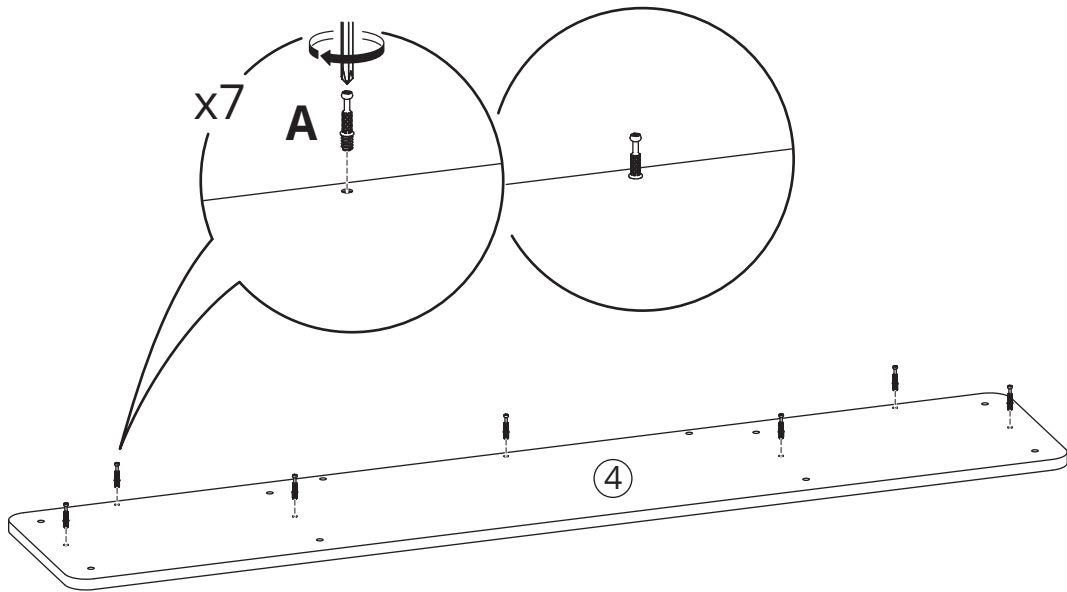


6

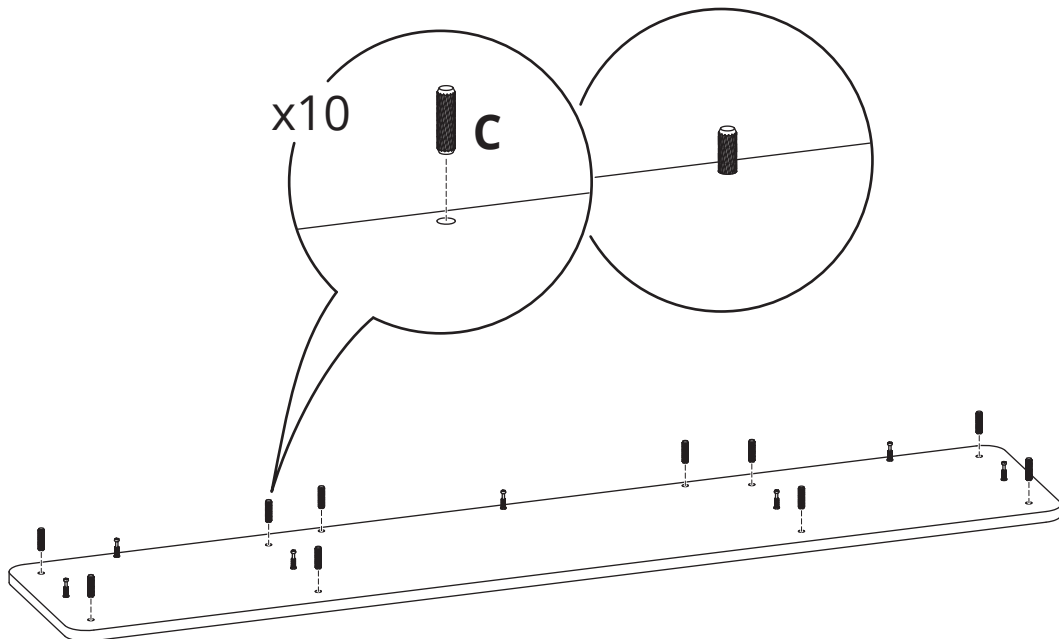




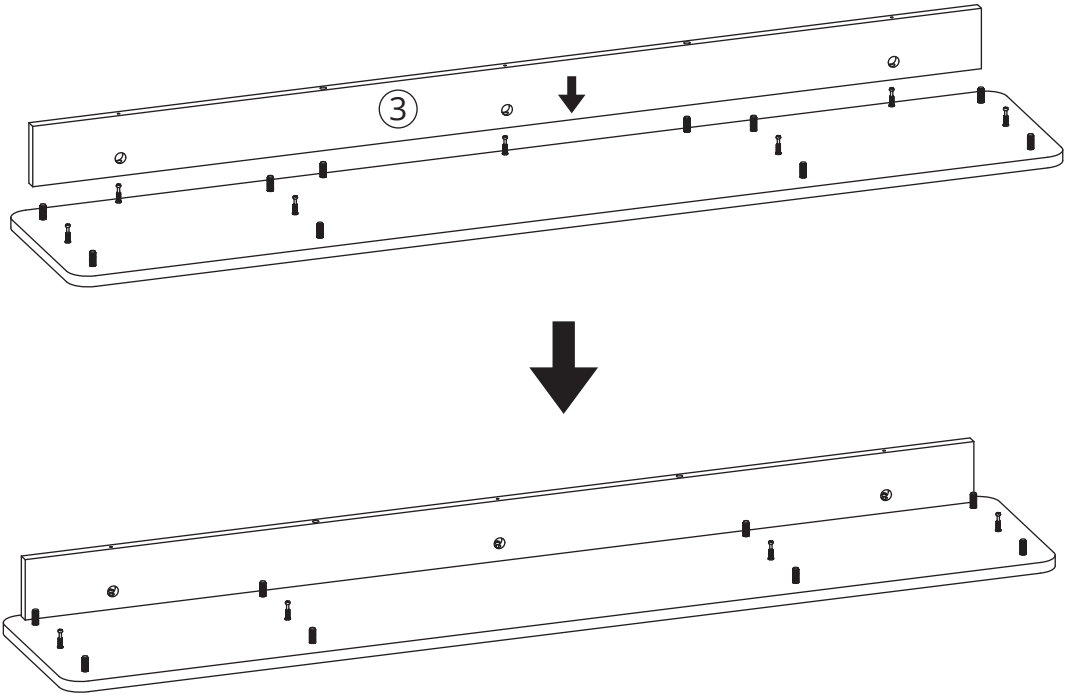
7



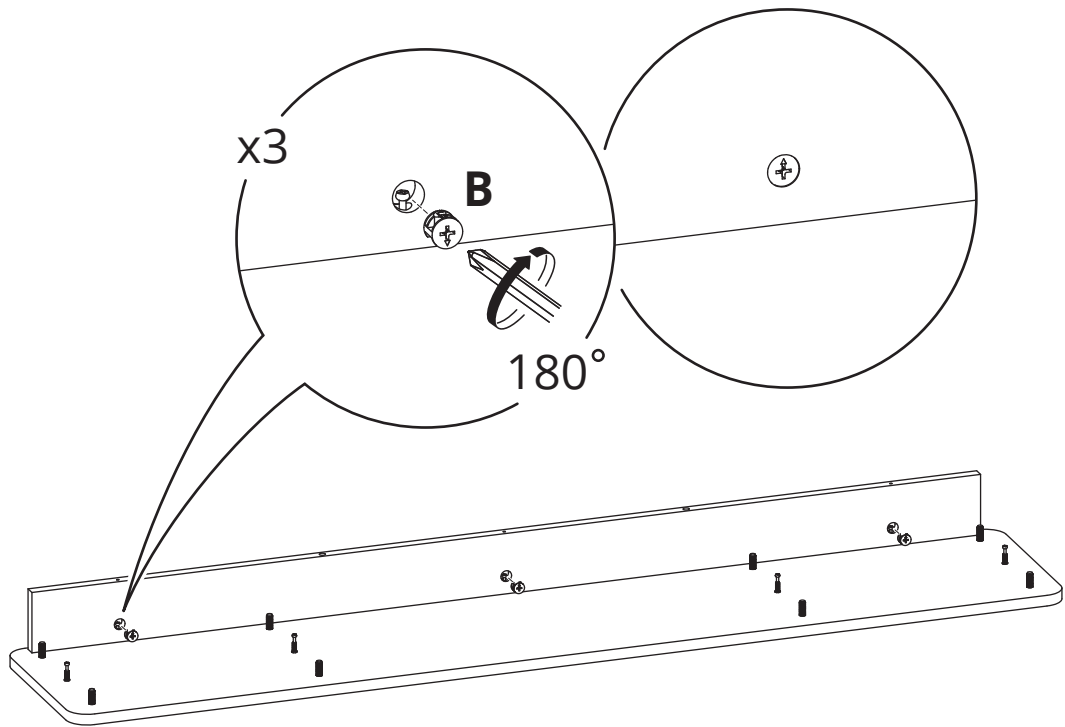
8



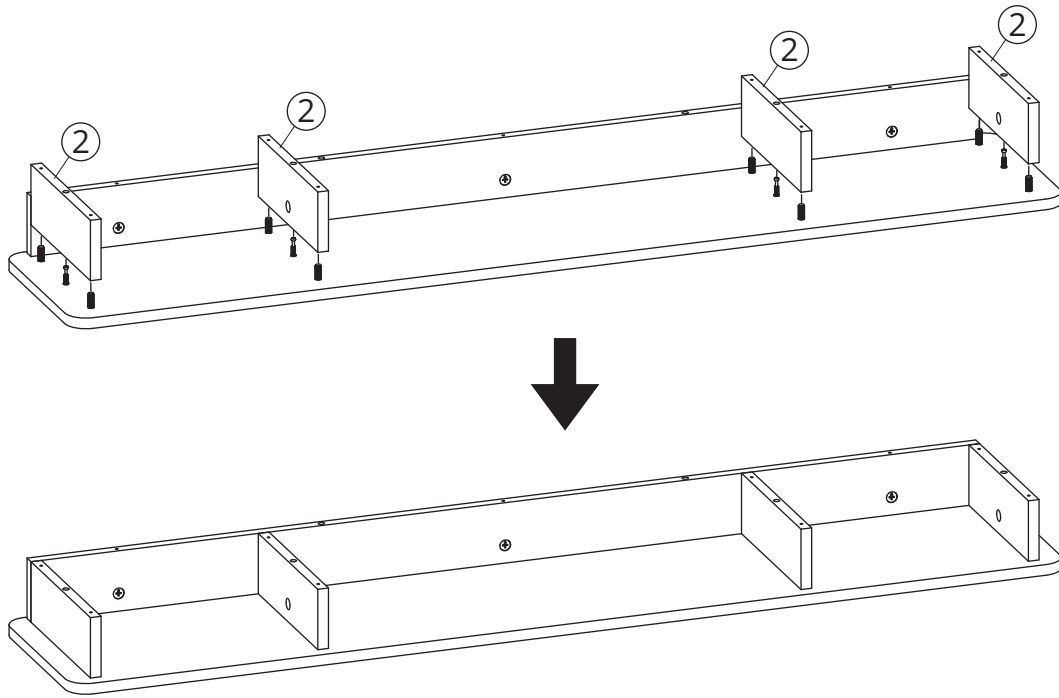
9



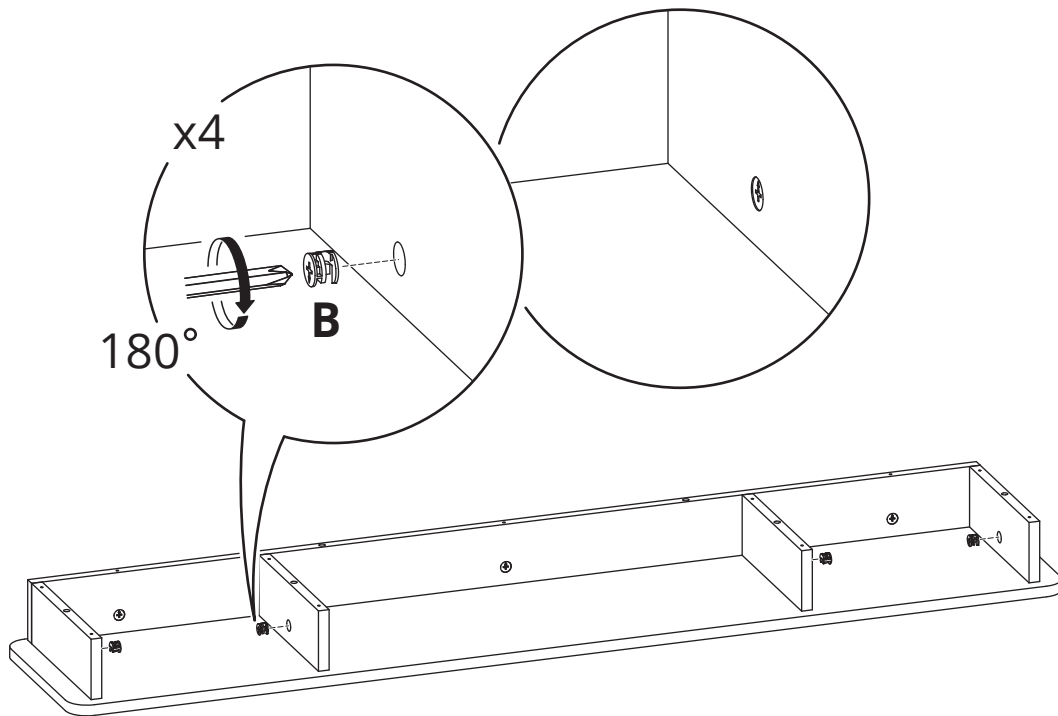
10



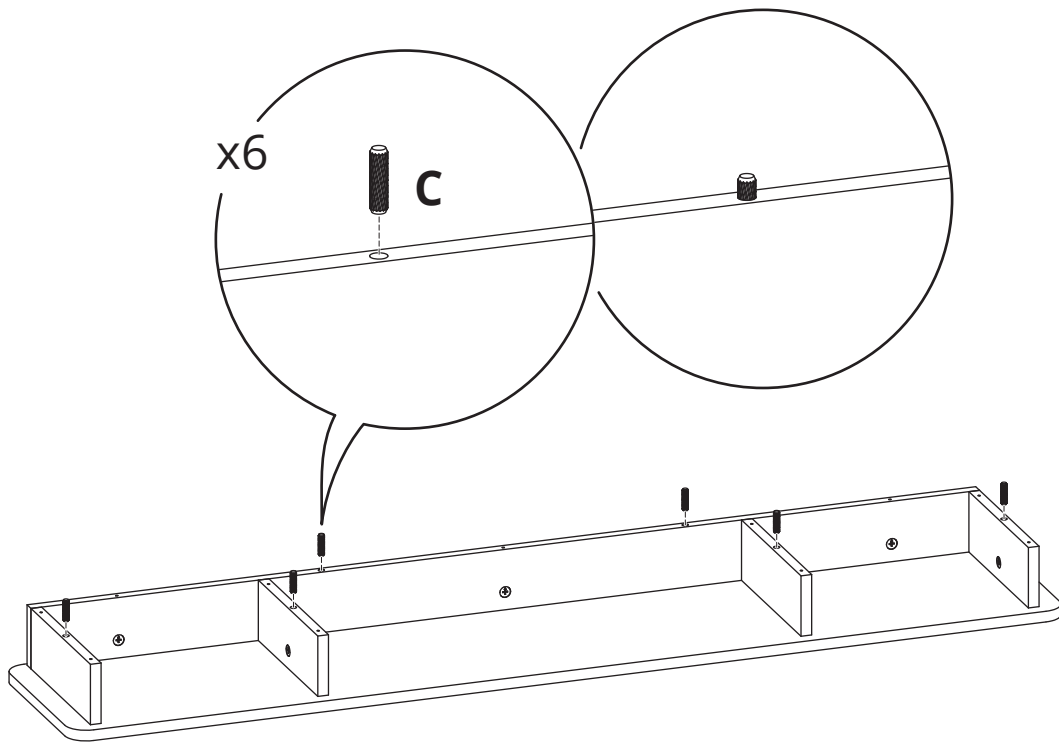
11



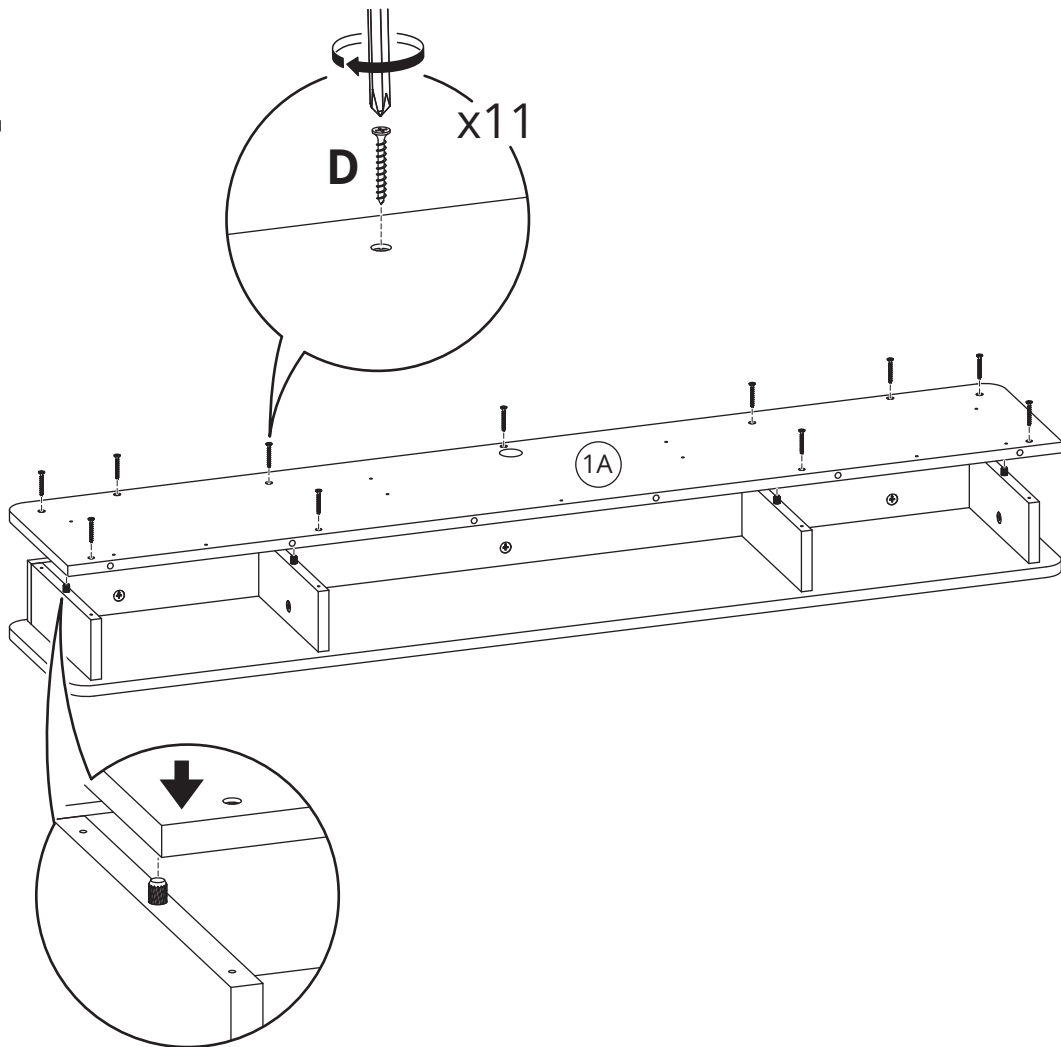
12



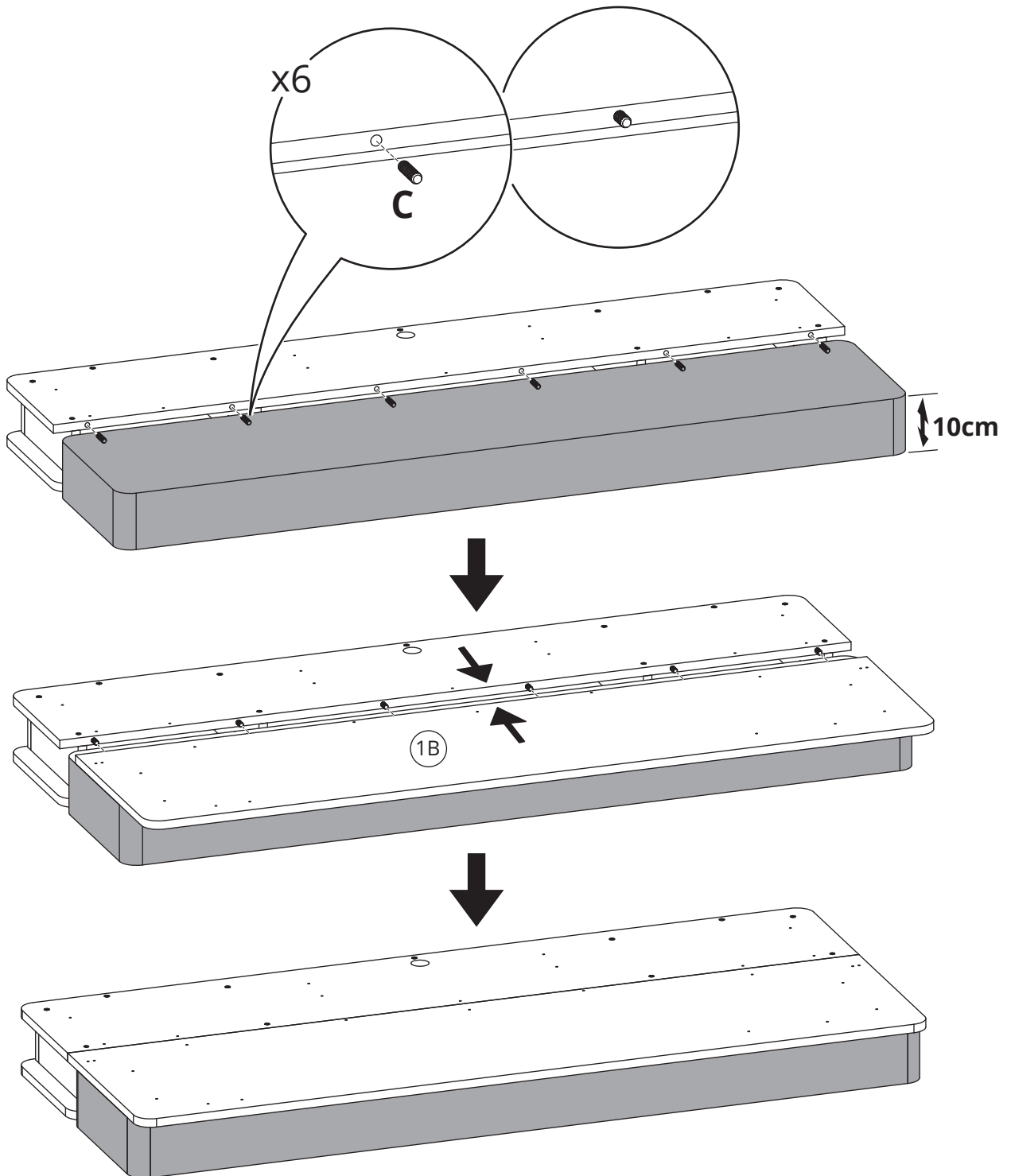
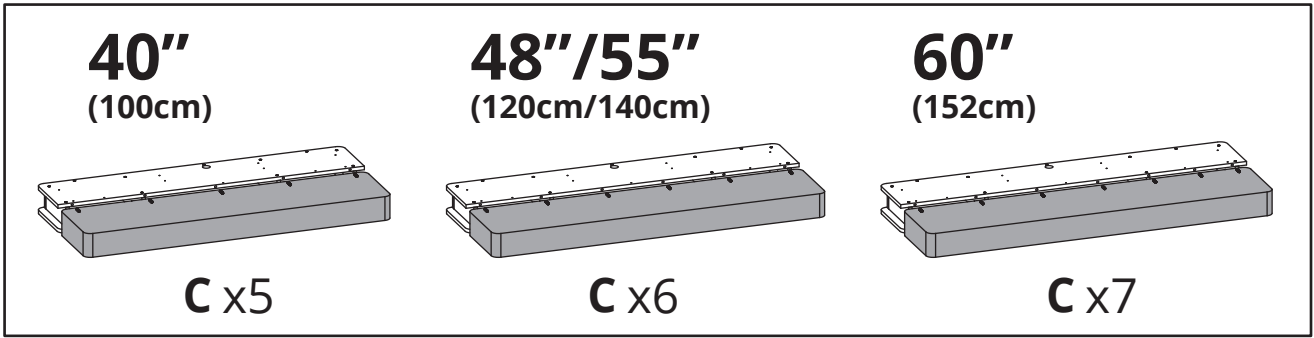
13



14

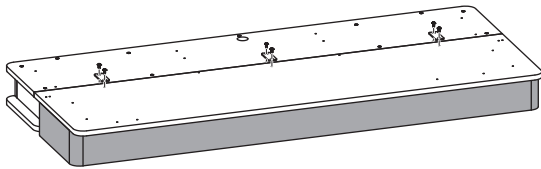


15



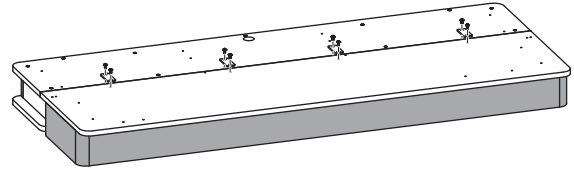
16

40"/48"/55"
(100cm/120cm/140cm)

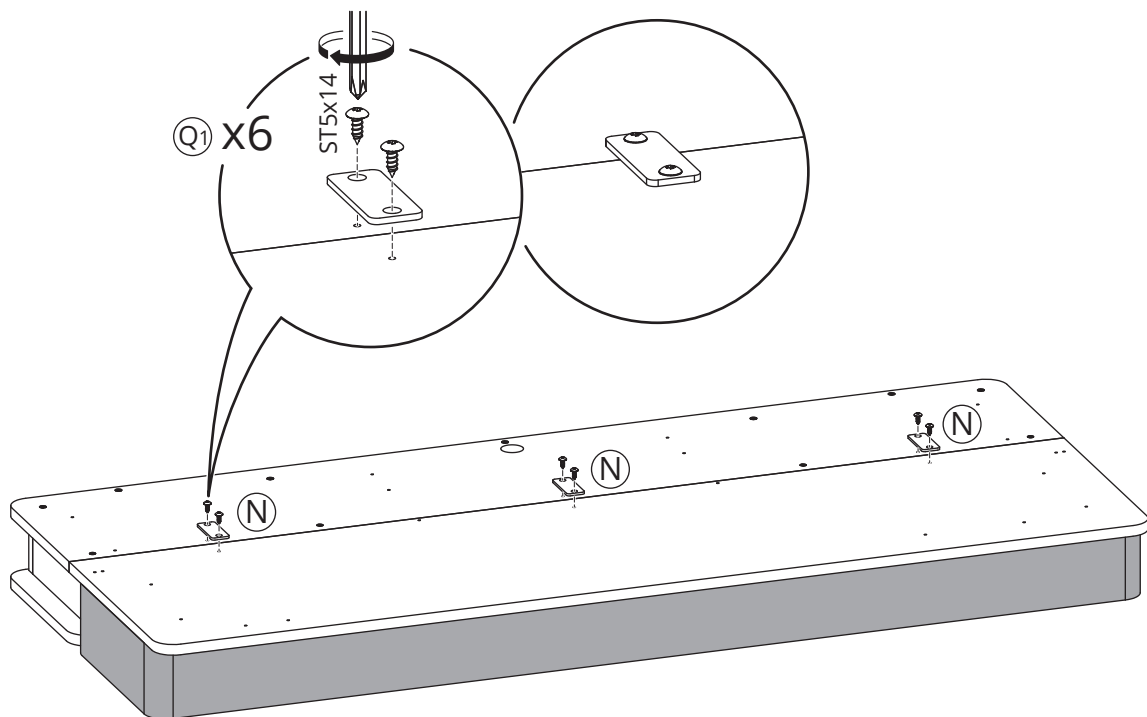


Ⓝ x3
Ⓚ₁ x6

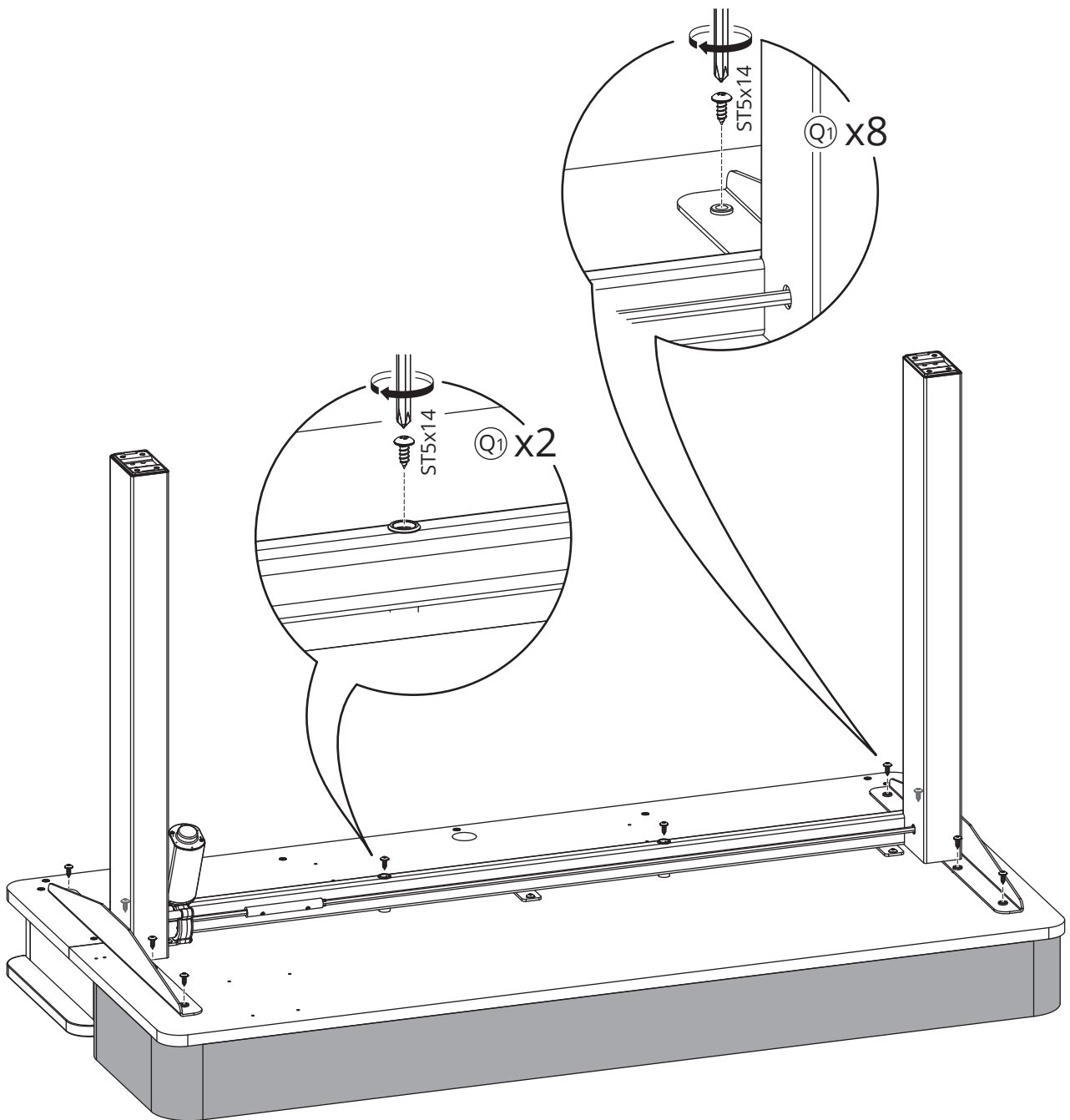
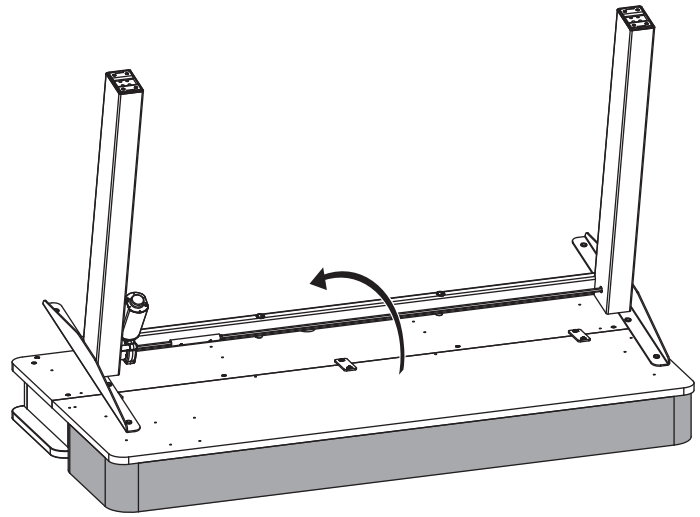
60"
(152cm)



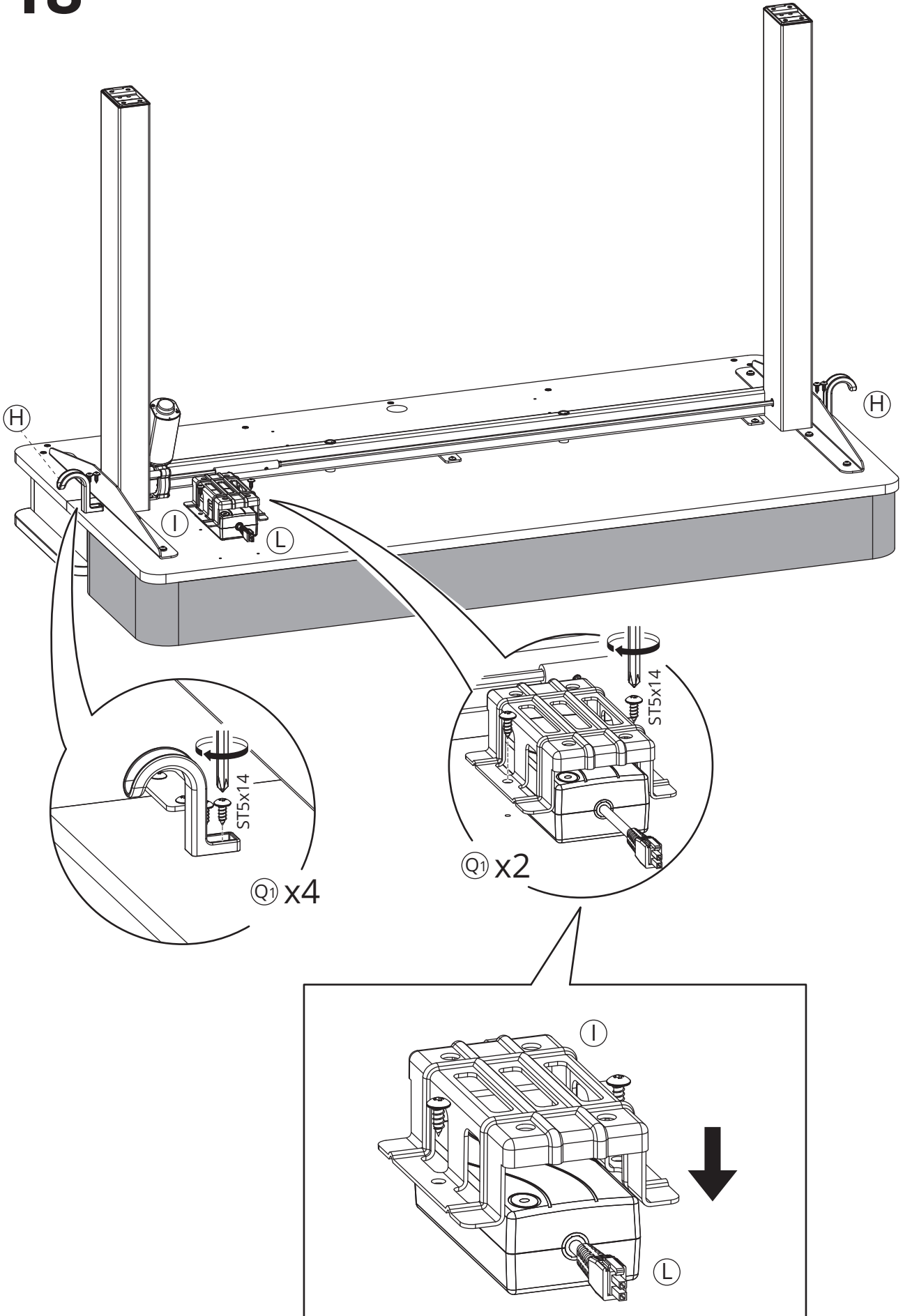
Ⓝ x4
Ⓚ₁ x8



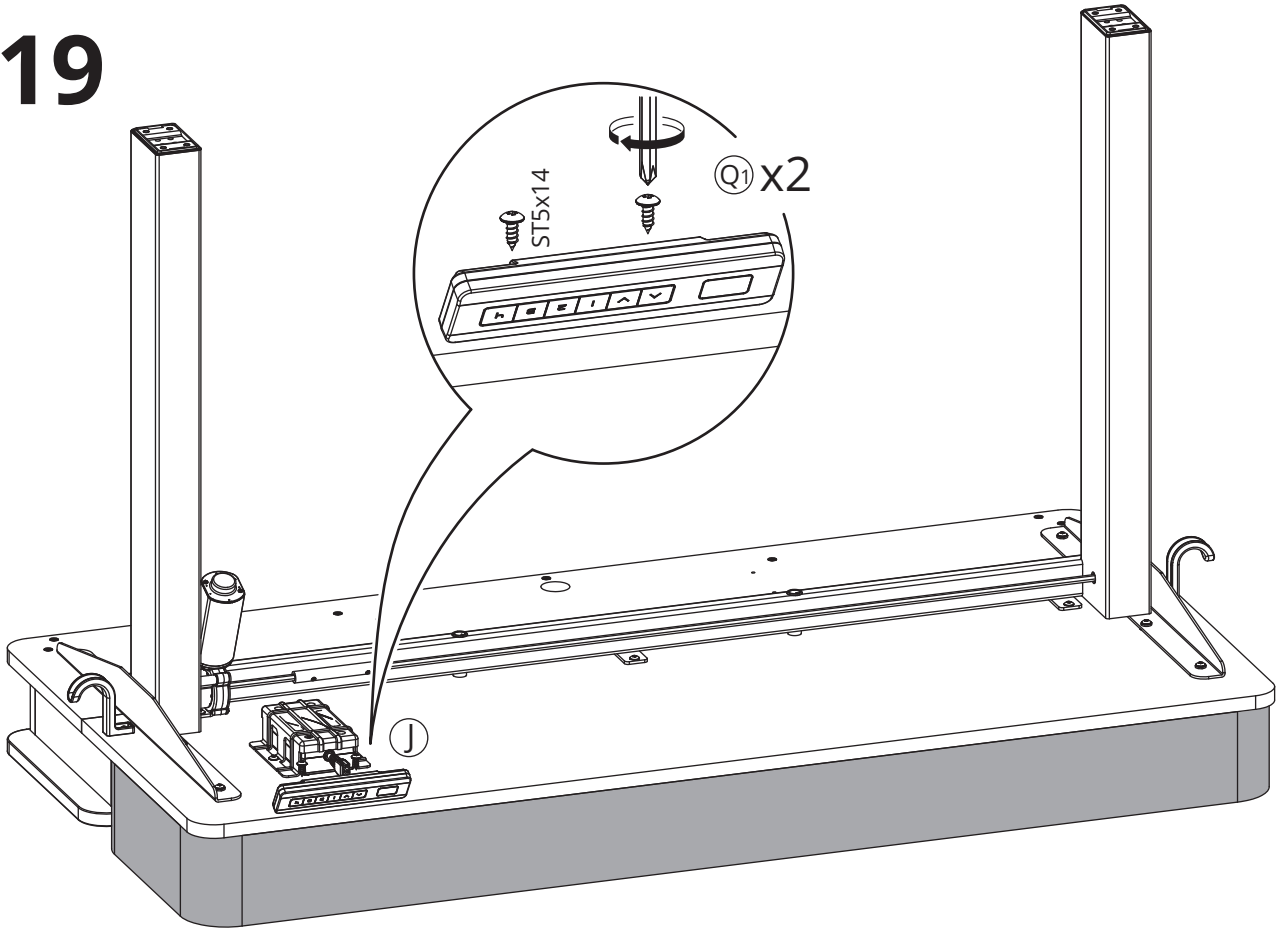
17



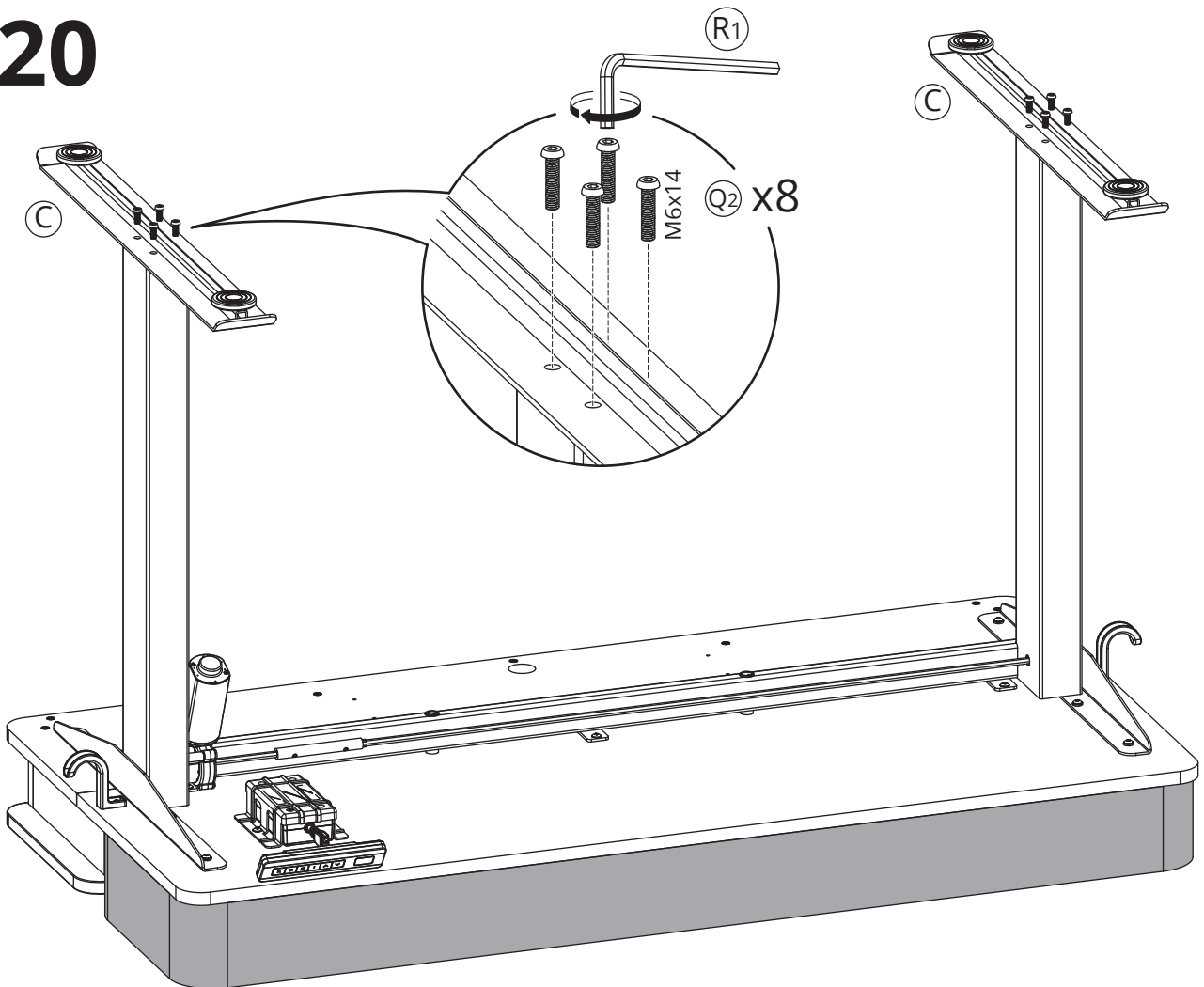
18



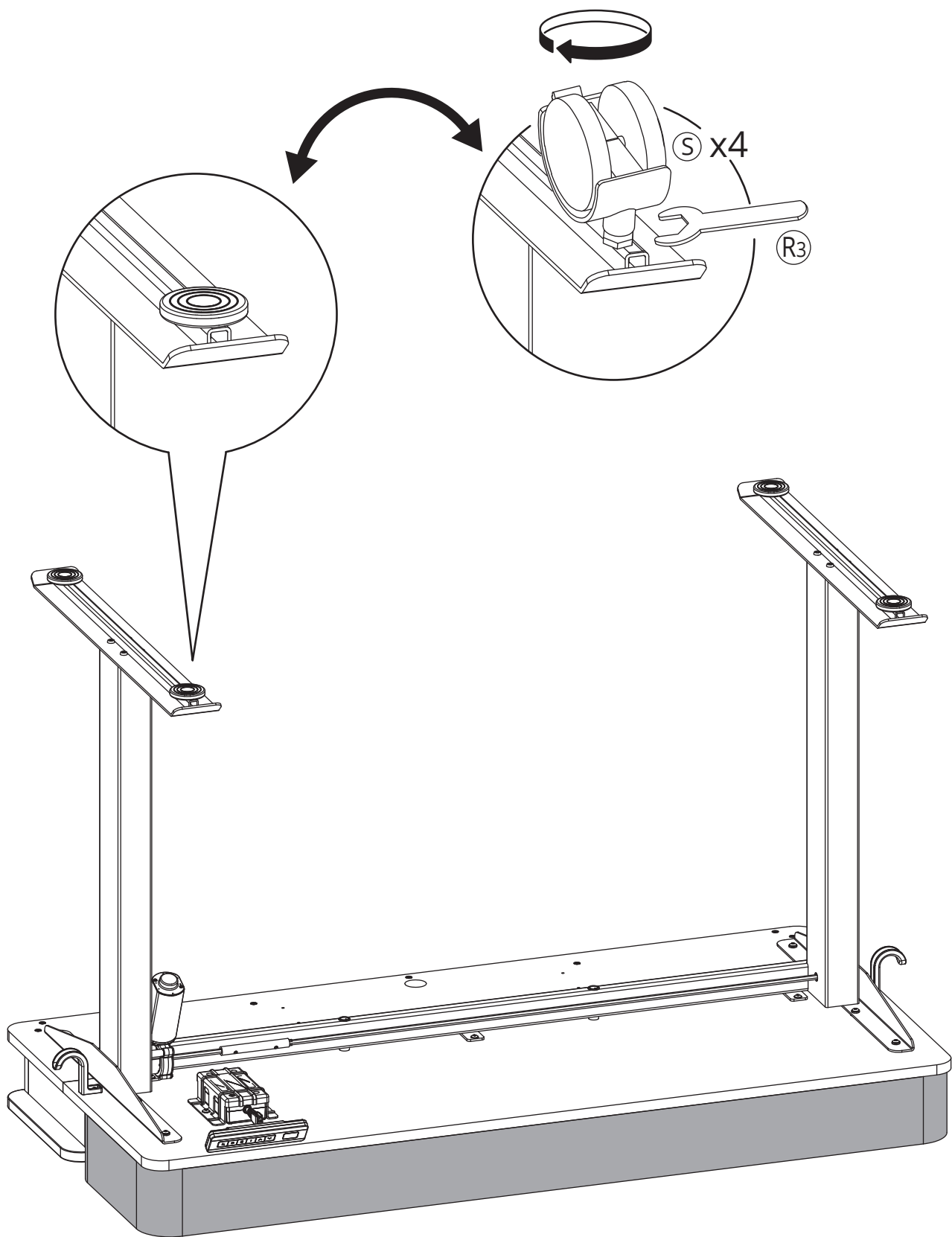
19

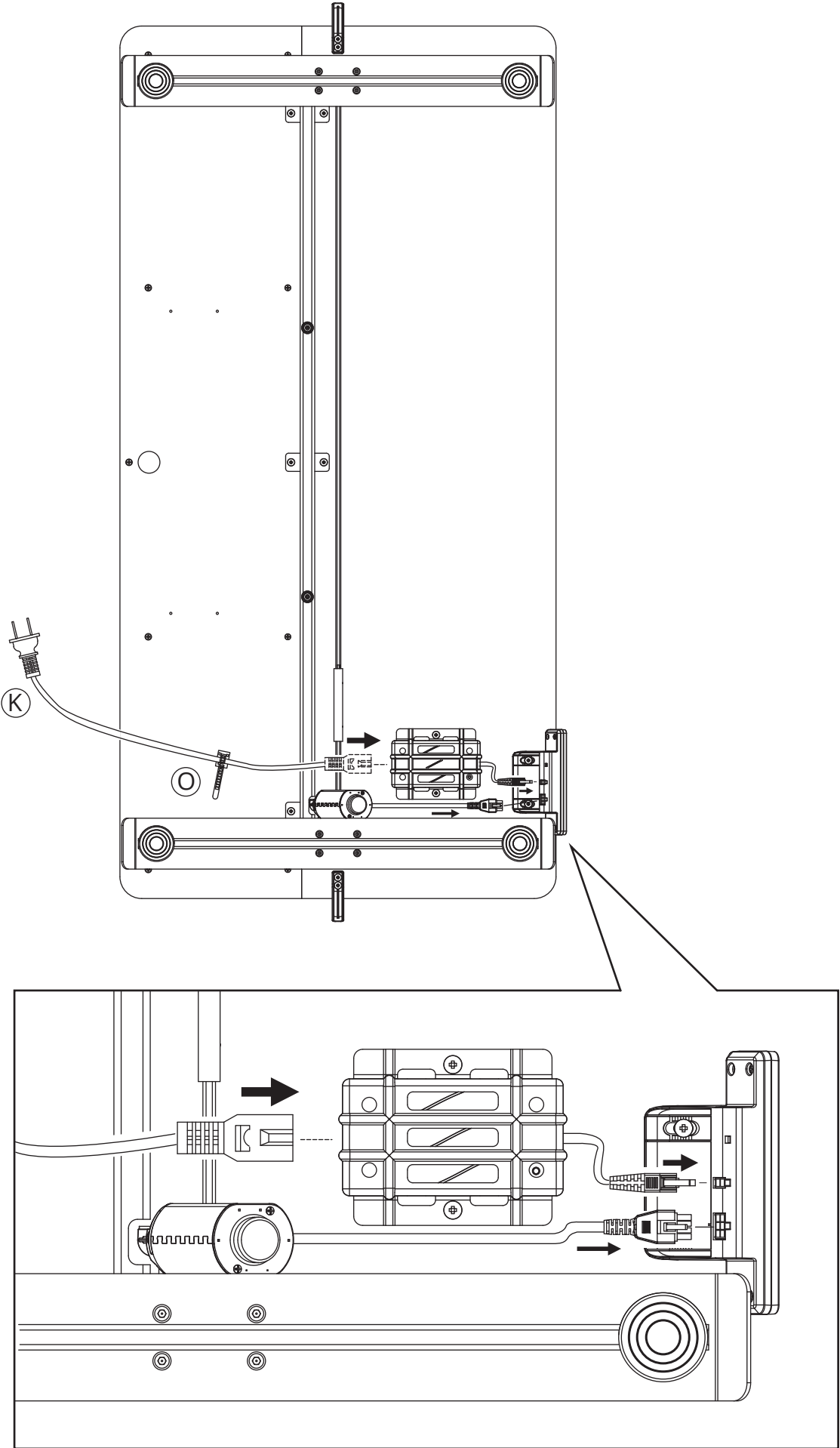


20

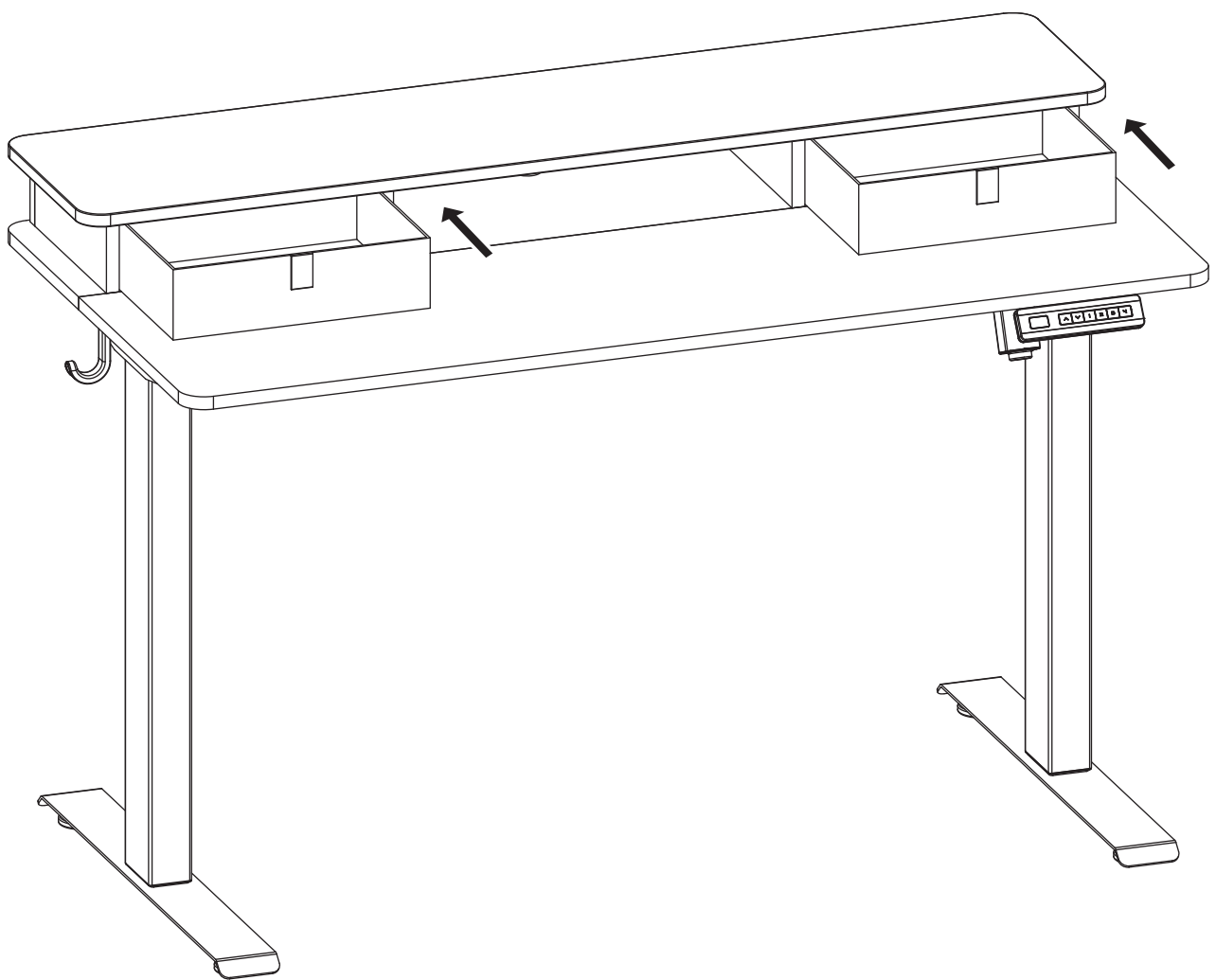
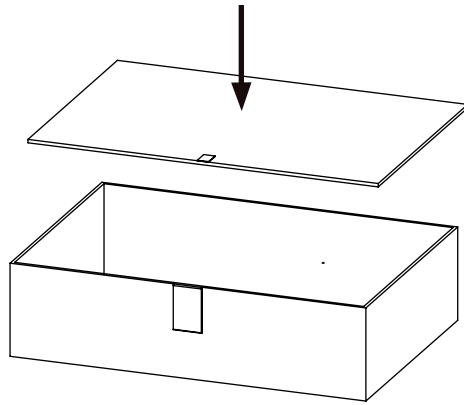
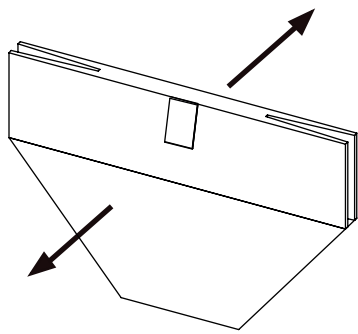


21

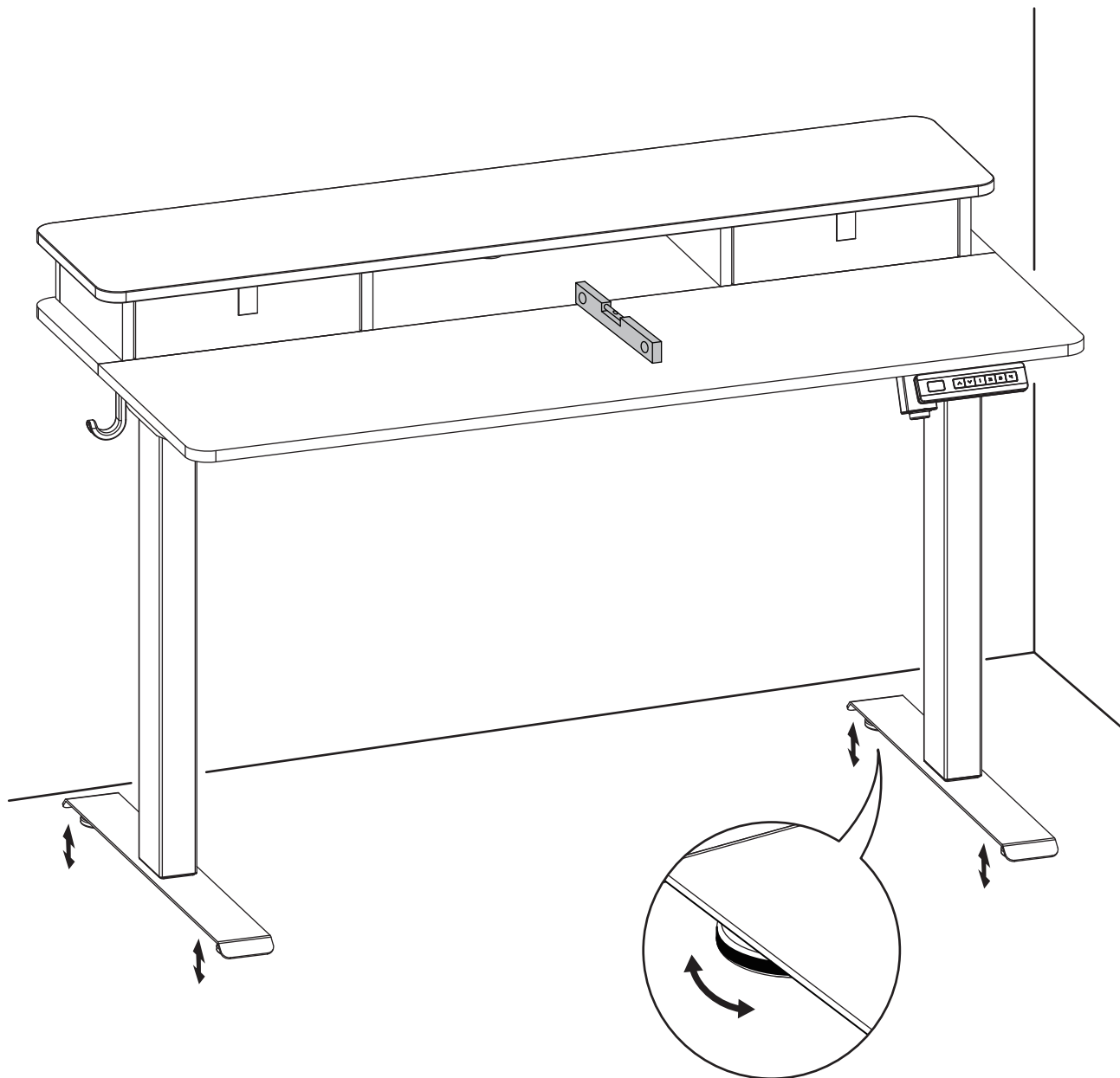




23



24





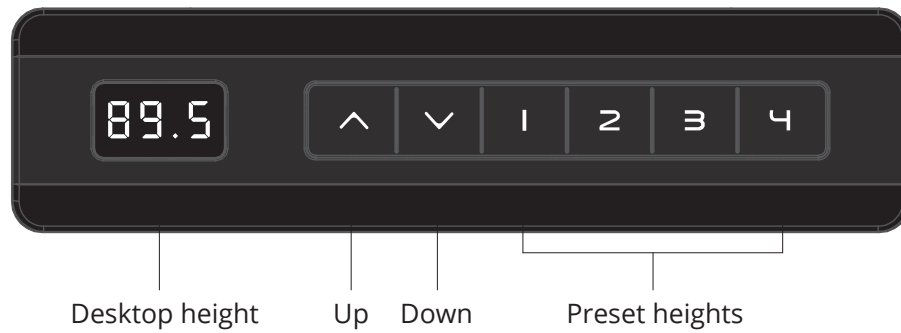
English

22-24

日本語

25-27

English



Attention

When the desktop moves up and down, please make sure that there are no obstacles, that the desktop is not close to the wall, and that all wires are long enough.

Suggestion

You can preset 1 to the most comfortable height when you sit, 2 to the most comfortable height when you stand, and other numeral buttons to other heights that you want.



Move up/down

1. Press and hold the " \wedge " or " \vee " button to enable the desktop to move up/down until it reaches its highest/lowest point.
2. Release the " \wedge " or " \vee " button to enable the desktop to stop (slowly).



Long press for 3s

Set memory location/move to stored height

Store height: Four heights can be stored. when the desktop moves to a specific height, long press the " $\textcircled{1}/\textcircled{2}/\textcircled{3}/\textcircled{4}$ " button for 3s until the digital number flashes. After the number flashes 3 times, it will stop flashing, and the current height will be stored to the corresponding memory location successfully.

Move to stored height: Short press the " $\textcircled{1}/\textcircled{2}/\textcircled{3}/\textcircled{4}$ " button. The height stored in the memory location will be displayed and flash, and the desktop will move automatically to the stored height. You can press any button to stop the desktop during its movement.



Long press for 5s

Reset

1. Long press the "∨" button for 5s. "RST" will appear on the display screen.
2. After releasing the "∨" button, long press it again. At this time, the standing desk automatically moves down to the mechanical zero location at 50% of the rated speed, and then moves up to the lowest point and stops. Then the digital display on the screen resumes, indicating that the reset of the standing desk is completed.



Long press for 3s

Lock/unlock

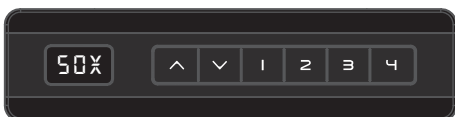
1. Press and hold the ① and ② buttons simultaneously for 3s. The display screen will show "LOC", indicating that the keypad has been locked successfully. When you press any button afterwards, the top of the standing desk will not move, and the display screen will display "LOC".
2. Press and hold the ① and ② buttons simultaneously for 3s. The screen will show the digital display instead of "LOC", indicating that the keypad has been unlocked successfully.



Long press for 3s

Change display unit

1. The factory default height unit of the standing desk is imperial.
2. Press and hold the ① and ③ buttons simultaneously for 3s to switch the digital display unit. When the original digital display unit is imperial, it will be switched to the metric unit, and when the original digital display unit is metric, it will be switched to the imperial unit.



Long press for 3s

Adjust anti-collision sensitivity

- Press and hold the ① and ④ buttons simultaneously for 3s. "SOX" (X is the current sensitivity setting or the factory default setting) will be displayed and flash on the screen. Select another setting by pressing the "∧" or "∨" button, and then press and hold the ① and ④ buttons simultaneously for 3s. "SOX" will stop flashing, and the desktop will return to the current height after 3s.



Long press for 3s

Set/clear minimum height

1. Press and hold the "∨" and "①" buttons simultaneously for 3s. The screen will show "-DO", indicating that the minimum height has been set successfully. When the desktop moves down to the minimum height, the screen will display "-LO".
2. Clear: When the display screen shows "-LO" at the lowest point, press and hold the "∨" and "①" buttons simultaneously for 3s. "-DO" will flash on the screen, and then the minimum height will be cleared.



Long press for 3s

Set/clear maximum height

1. Press and hold the "^" and "①" buttons simultaneously for 3s. The screen will show "-UP", indicating that the maximum height has been set successfully. When the desktop moves up to the maximum height, the display screen will display "-HI".
2. Clear: When the display screen shows "-HI" at the highest point, press and hold the "^" and "①" buttons simultaneously for 3s. "-UP" will flash on the display screen, and then the maximum height will be cleared.

Common problems and solutions

1. If your desk has any of the following problems, please try a reset to solve it.
 - Abnormal operation.
 - The keypad panel displays "RES" (reset).
 - The keypad panel displays an error message (E07, E08), but the motor drive cable is connected normally.
2. If the keypad panel displays "HOT" (hot), please cut off its power to cool it down for 20 minutes.

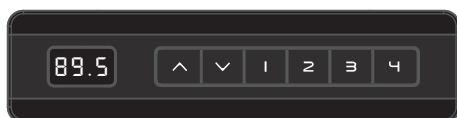


注意

デスクを昇降する際に障害物がないか、テーブルの上部が壁に触れているか、すべての線がテーブルを上下に動かすのに十分な長さであることを確認してください。

ヒント

座っているときに最も快適な高さを1に、立っているときに最も快適な高さを2に、その他の高さを自由に設定してください。



昇/降

1. 「↑」または「↓」キーを長押しすると、上限/下限に到達するまでテーブルが上昇/下降します。
2. 「↑」または「↓」キーを離すと、テーブルは停止します (ゆっくりと止まる)。

メモリ位置の設定/メモリ位置へ

位置の記憶: 四つの高さをメモリー可能。指定される高さまで運行する時、「①/②/③/④」ボタンを数字が点滅するまで3秒長押し、数字が3回点滅したら、現在の高度が対応する記憶位置に保存されます。メモリ位置へ: 「①/②/③/④」キーを短く押すと、ディスプレイがメモリ位置の高さを点滅させながら、デスクトップがメモリ位置の高さまで自動的に運行する、運行してる途中、任意のボタンを押すと動きが停止します。



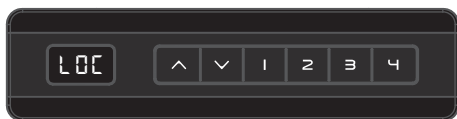
3S長押し



5S長押し

リセット

1. 「▽」キーを5秒間押し続けると、ディスプレイに「RST」が表示されます。
2. キーを離して、再度「▽」ボタンを長押しすると、昇降テーブルは自動的に定格速度の50%でメカゼロ位置まで下降し、その後昇降テーブルの下限位置まで上昇します。その時、ディスプレイが数字表示に戻り、昇降テーブルのリセットが完了します。



3S長押し

ロック/ロック解除

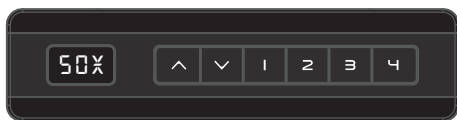
1. ①と②のキーを同時に3秒間押し続けると、ディスプレイに「LOC」が表示され、キーボードがロックされます。この間、どのキーを押しても運行せず、ディスプレイに「LOC」が表示されます。
2. ①と②のキーを同時に3秒間押し続けると、ディスプレイが「LOC」から数字に戻り、ロック解除が成功します。



3S長押し

単位の切替

1. テーブルの工場出荷時の単位はインペリアル単位です。
2. ①と③キーを同時に3秒間押し続けることで、インペリアル単位とメートル単位の間で切り替えることができます。



3S長押し

抵抗時のバックオフ感度調整

- ①+④を同時に3秒間押し続けると、ディスプレイに「S0X」(Xは現在の感度パターンまたは工場出荷時の感度パターンギアを示す)が表示され、ディスプレイに「S0X」が点滅表示されます。「△」と「▽」でパターンを切替ってから①と④キーを同時に3秒間押し続けると、ディスプレイに「S0X」の点滅が止まり、3秒経過後に現在の高さに戻ります。



3S長押し

下限の設定・解除

1. 「▼」と①キーを同時に3秒間押し続けると、ディスプレイに「-DO」が表示され、下限の設定が完成です。デスクが下限位置まで運行したらディスプレイに「-LO」が表示されます。
2. 解除: 下限位置においてディスプレイに「-LO」が表示されている時、「▼」+①キーを同時に3秒間押し続けると、「-DO」が点滅表示され、下限位置が解除されます。



3S長押し

上限の設定・解除

1. 「▲」と①を同時に3秒間押し続けると、ディスプレイに「-UP」が表示され、上限の設定が完成です。デスクが上限位置まで運行したらディスプレイに「-HI」が表示されます。
2. 解除: 上限位置において「-HI」が表示されている時、「▲」+①を同時に3秒間押し続けると、ディスプレイが「-UP」と点滅し、上限位置が解除されます。

よくある質問と解決策

1. デスクは下記の異常が発生する場合は、リセットしてみてください。
 - ・ 異常な動作
 - ・ 操作パネルにRES (リセット) が表示される
 - ・ 操作パネルにエラーメッセージ (E07、E08) が表示されるが、モーター駆動ケーブルは正常に接続されている
2. 操作パネルにHOT (ホット) が表示される場合は、電源を切り、20分間冷やしてください。