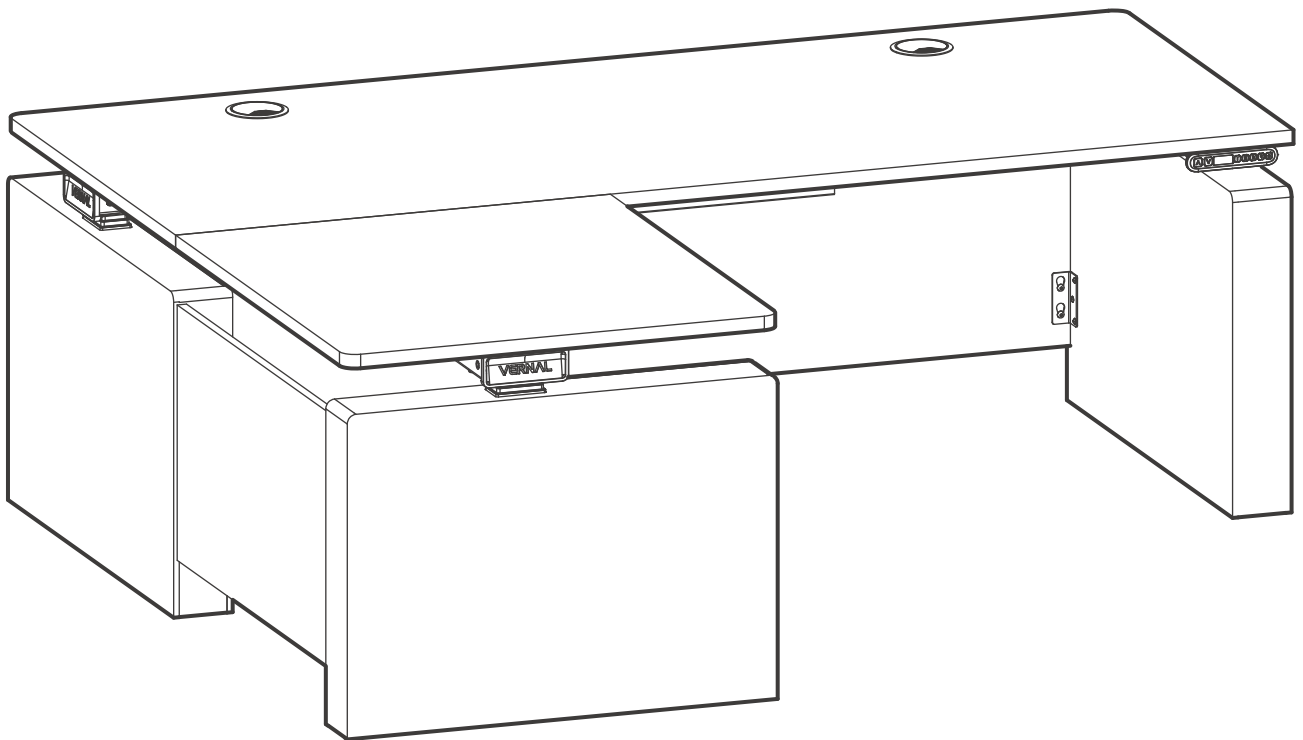


VERNAL



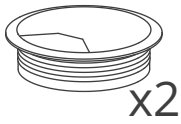
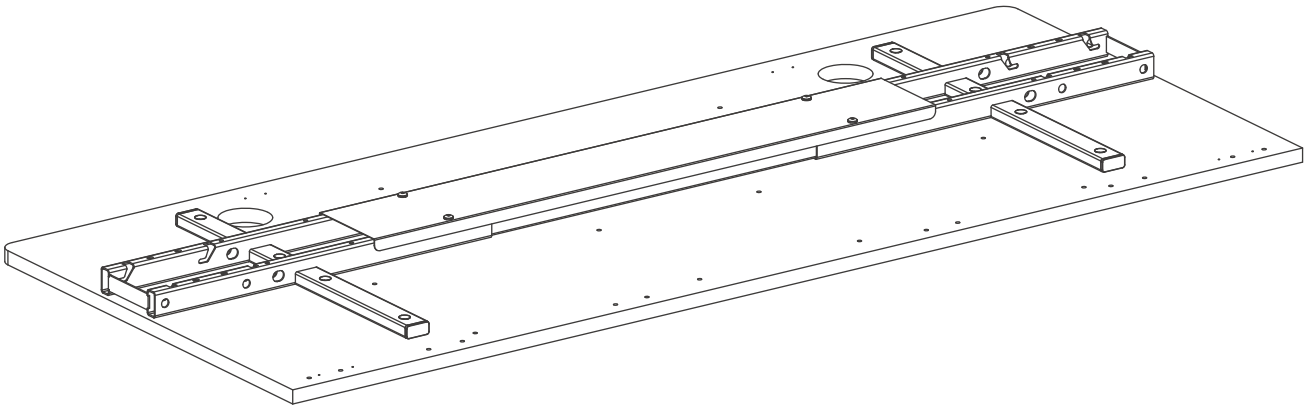
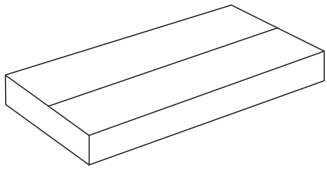
AUFBAUANLEITUNG

V1.0

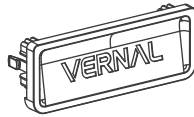
Deutsch

Vorsicht

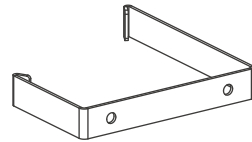
- Halten Sie Kinder und Tiere während der Benutzung vom Tisch fern. Achten Sie darauf, dass die Tischplatte keine Wände berührt.
- Entfernen Sie Hindernisse, die höher als 20"/51 cm Zoll sind, von der Unterseite des Tisches.
- Betreiben Sie das Gerät nur in einer Arbeitsumgebung mit einer Temperatur von 32°F-104°F/0°C-40°C.
- Halten Sie das Produkt von ätzenden Gasen, Flüssigkeiten und staubigen Gegenständen fern.
- Halten Sie Hände, Füße und andere Körperteile während des Betriebs in einer sicheren Position. Der Antikollisionsschutz wird nach den Zurücksetzen nicht automatisch aktiviert.
- Das Unternehmen übernimmt keine Garantie oder Haftung für Schäden und Verletzungen, die durch einen abnormalen oder unbeabsichtigten Betrieb des Geräts verursacht werden.
- Nach der Erstinstallation oder dem Ersteinschalten der Stromversorgung muss eine manuelle Rückstellung vorgenommen werden.



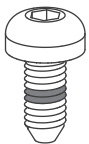
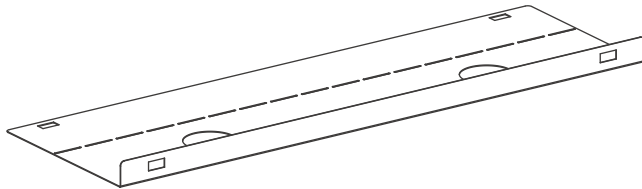
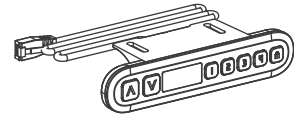
x2



x3

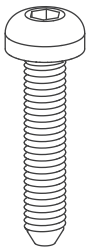


x2



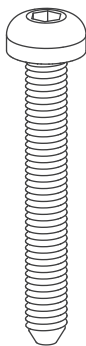
M6x14

A16 x41



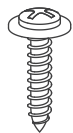
M6x30

A07 x2



M6x50

A15 x2



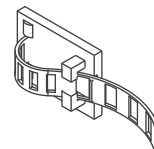
ST3.5x16

D13 x4

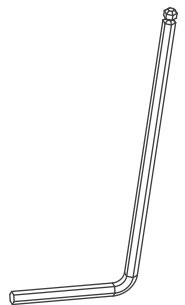


M8x8

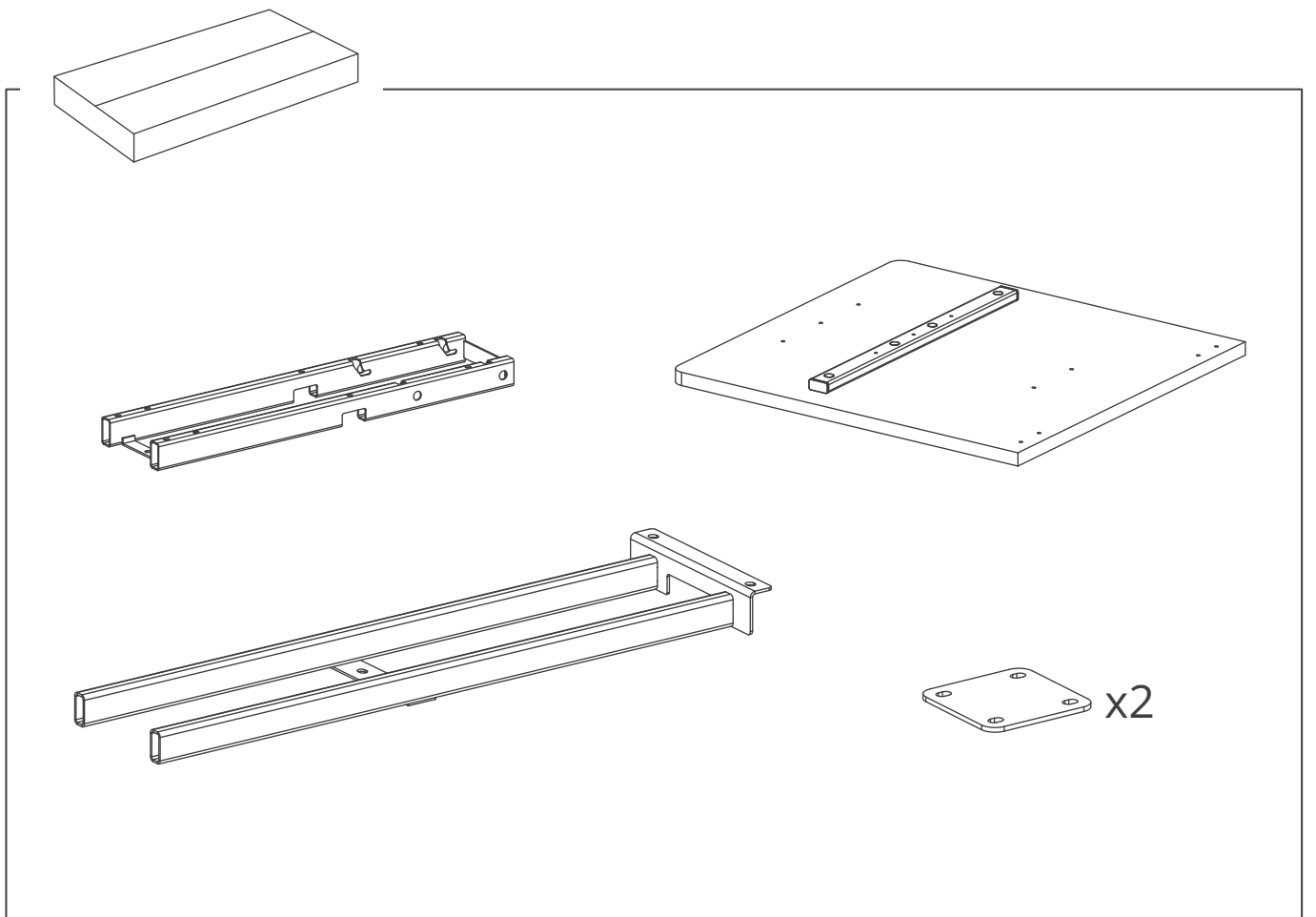
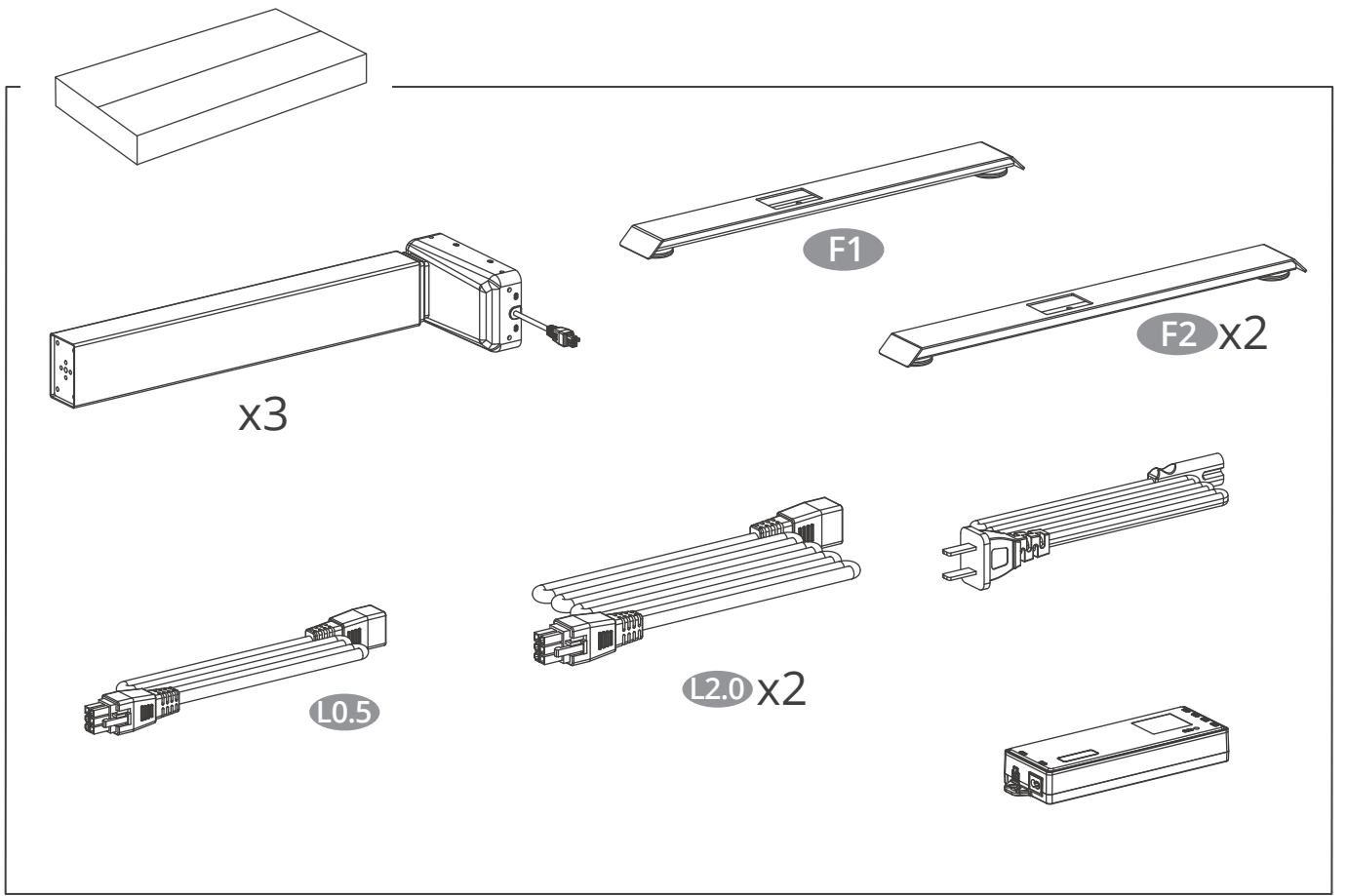
J11 x4

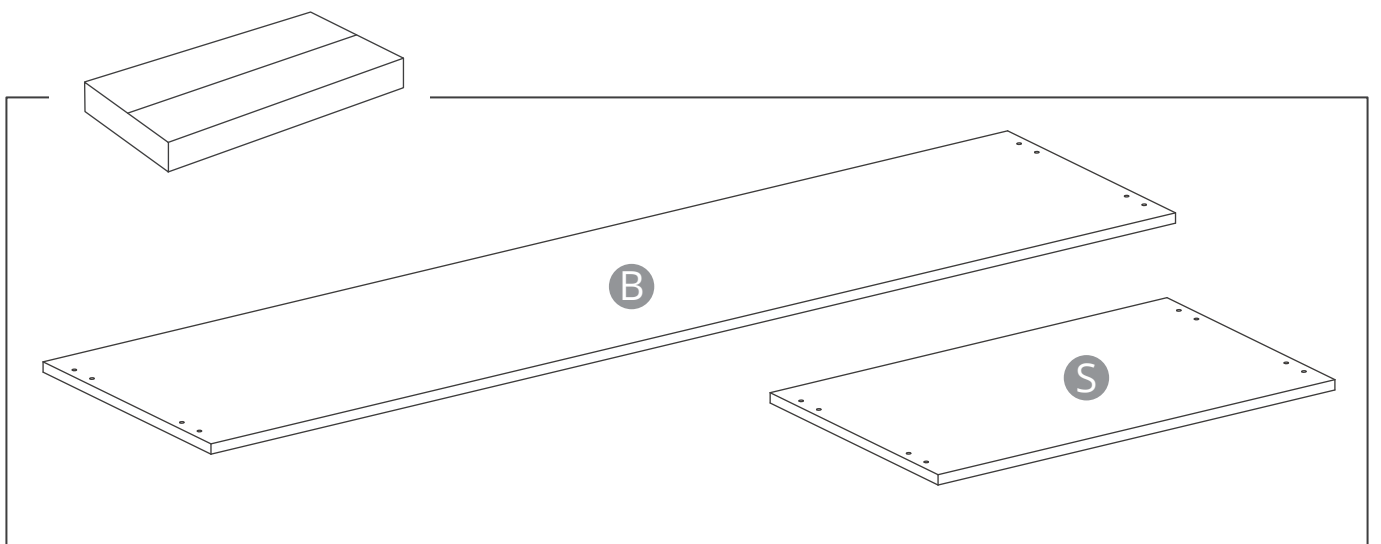
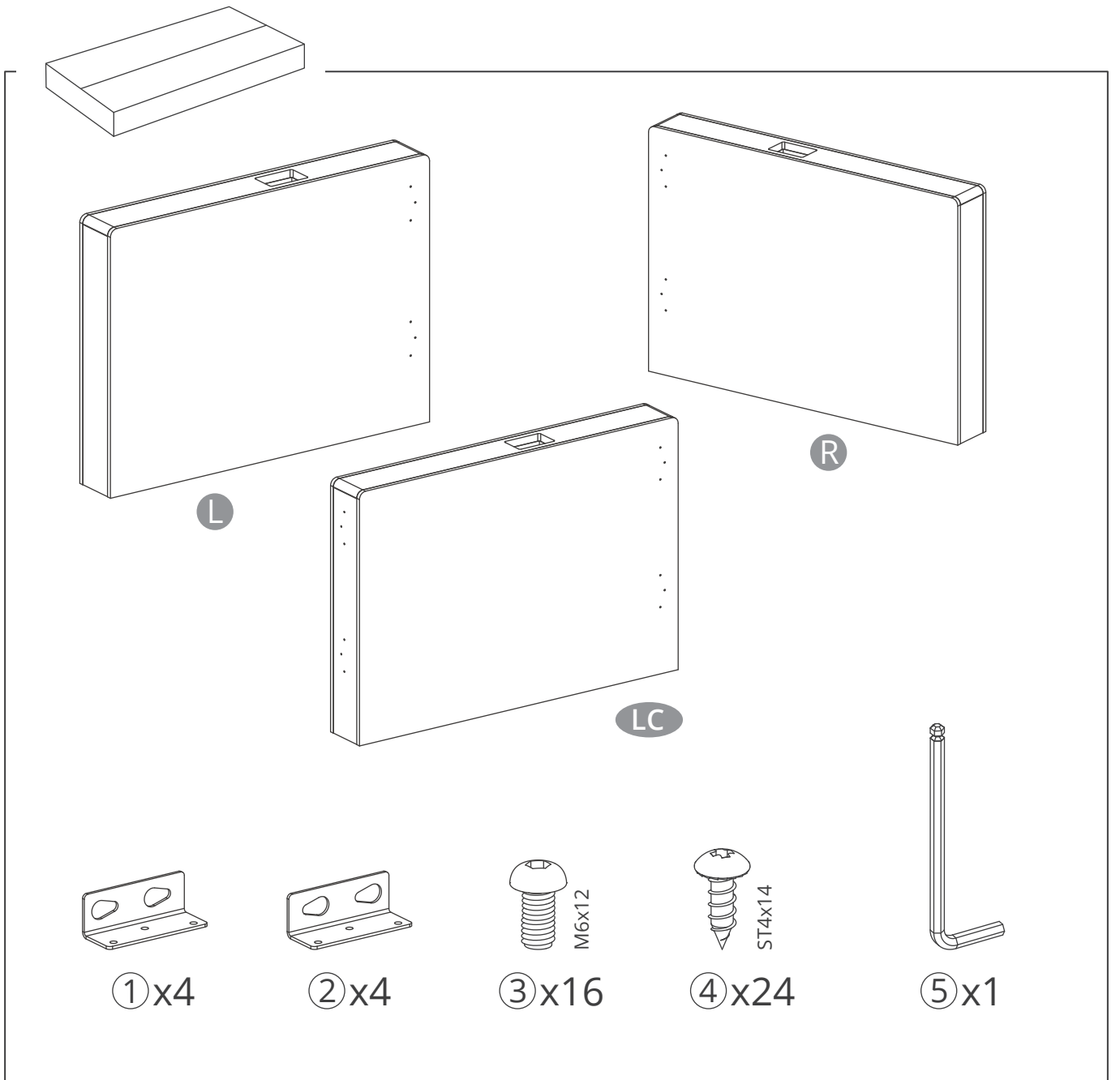


G02 x7

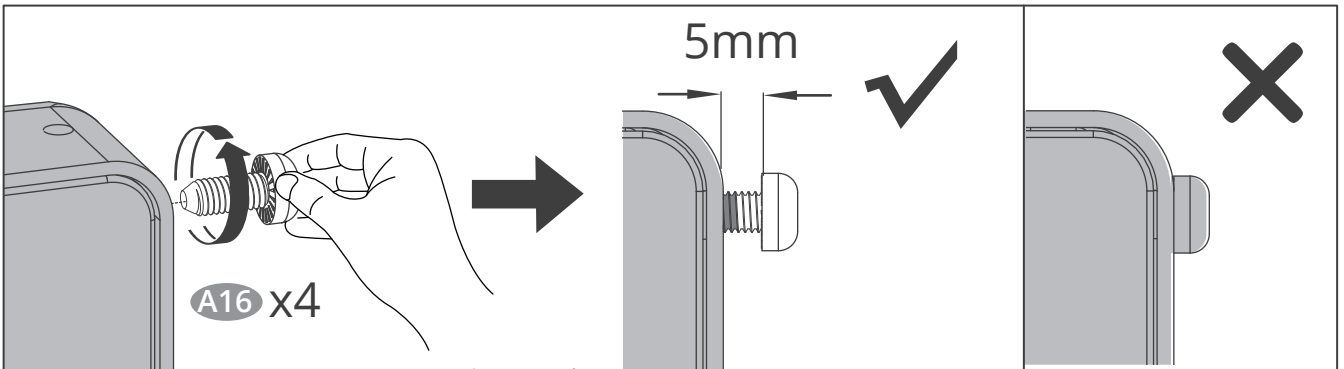
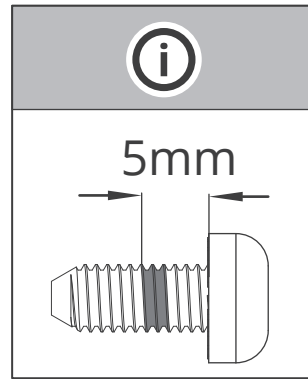


E08

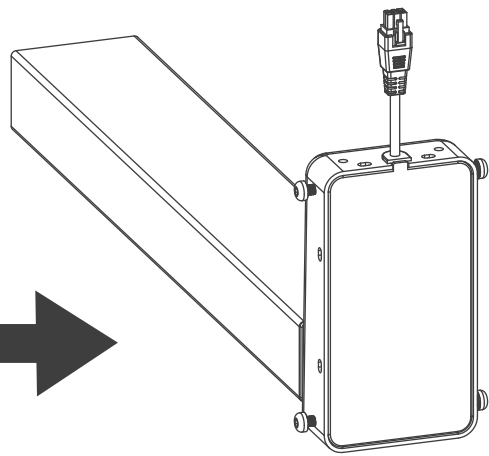
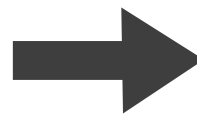
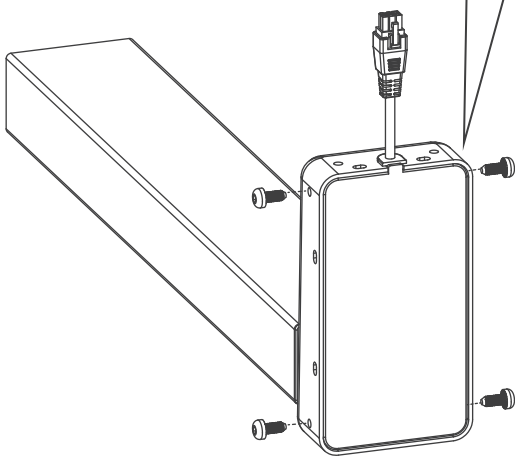




1

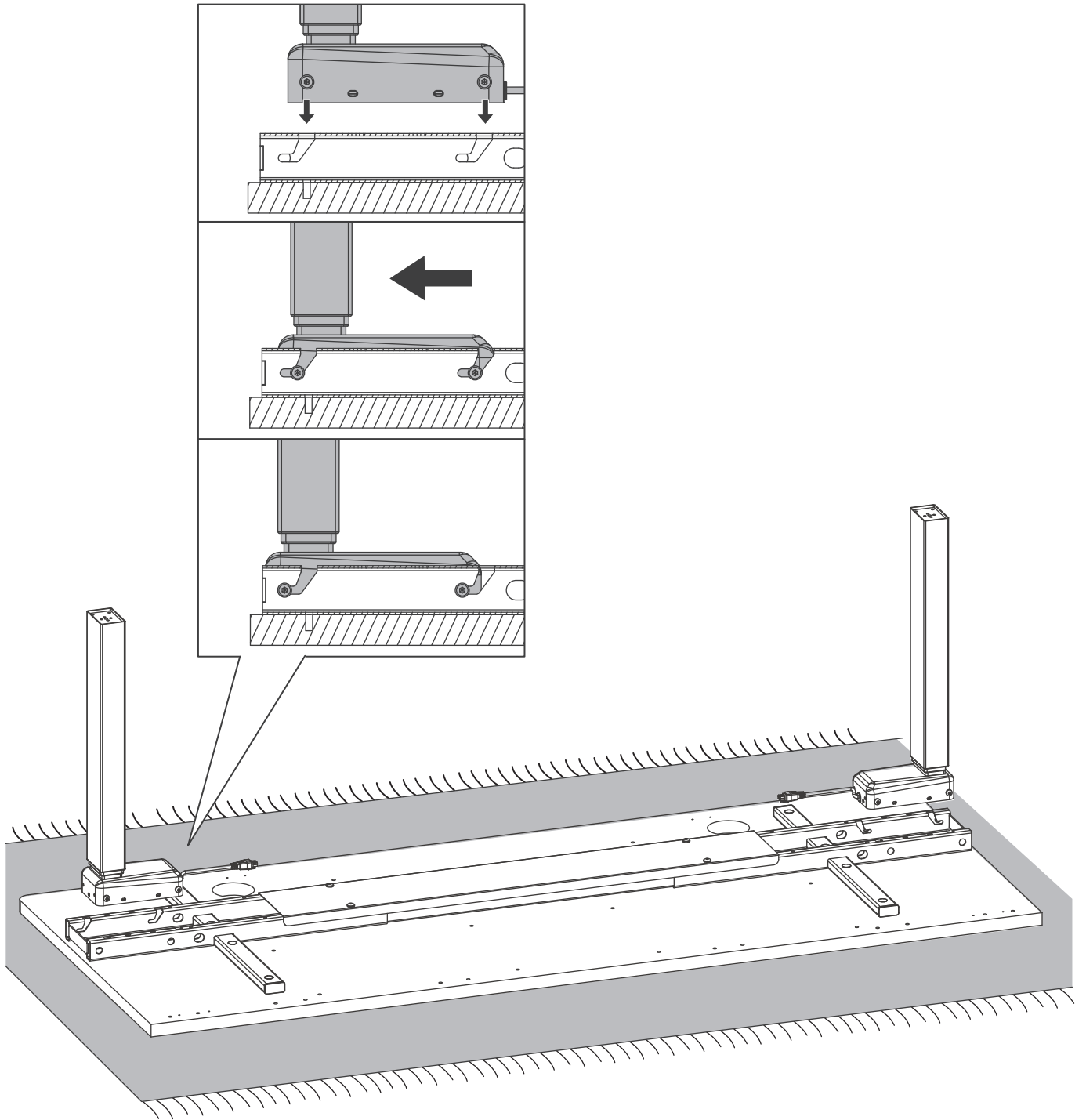


A16 x4

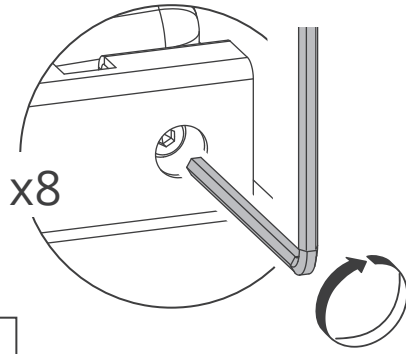


x3

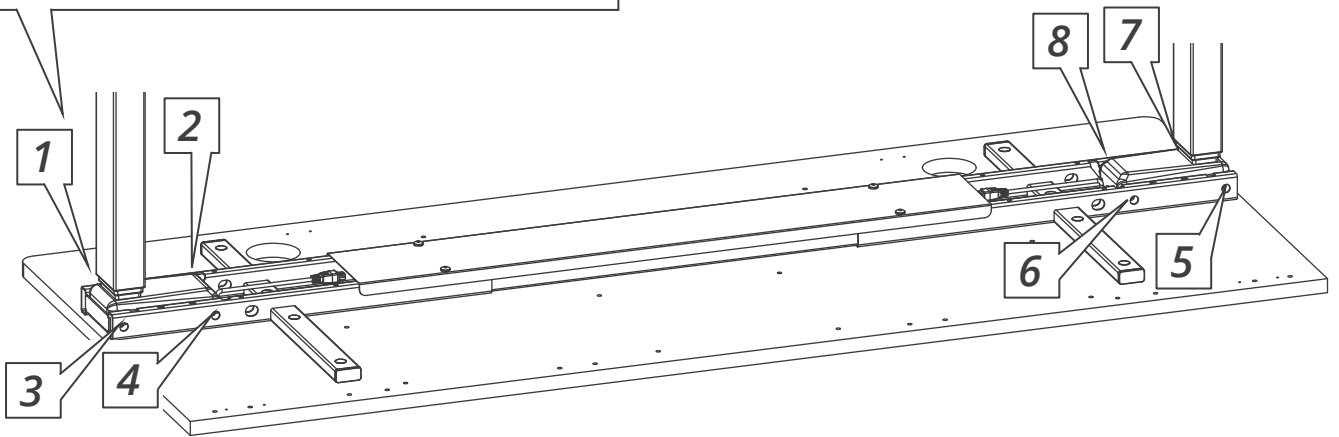
2



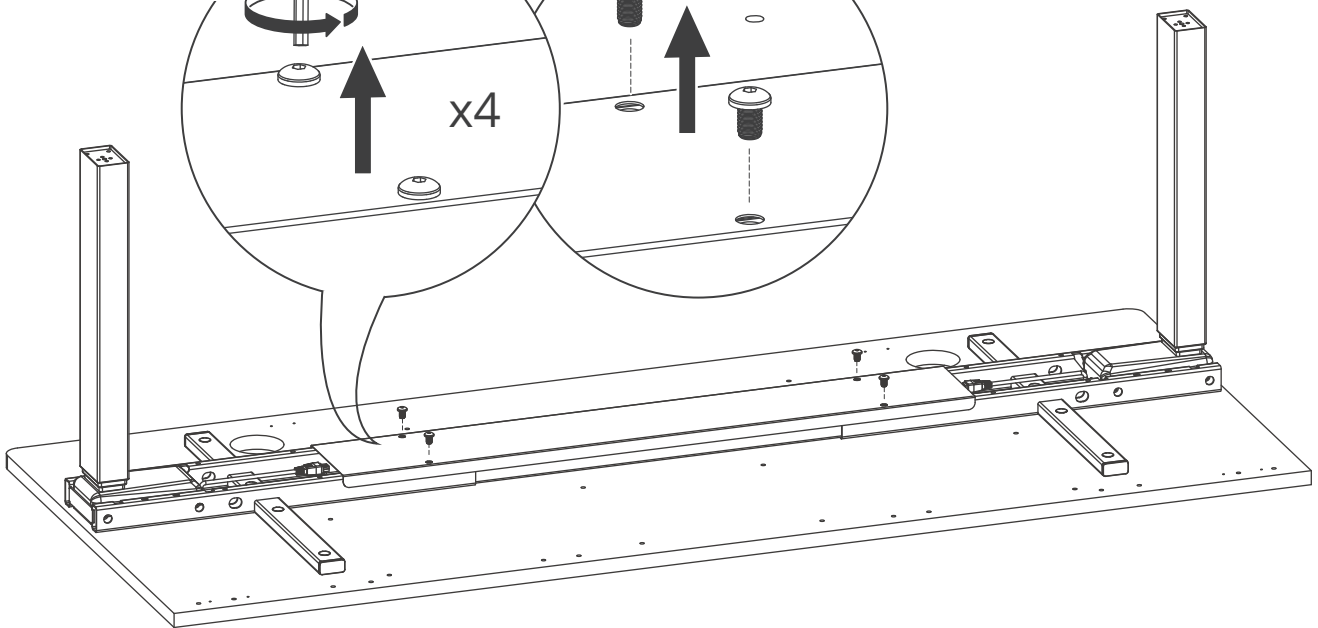
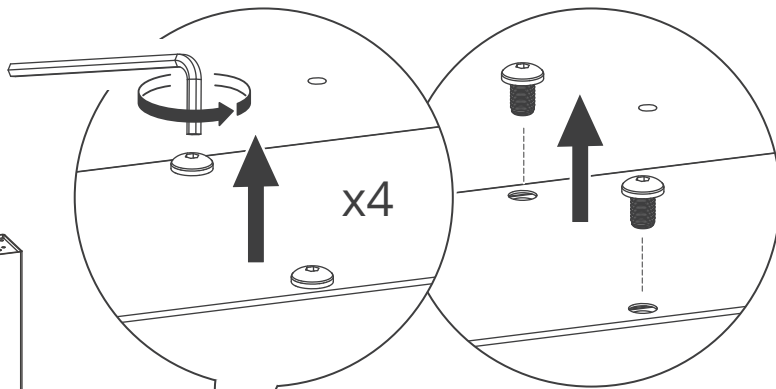
3



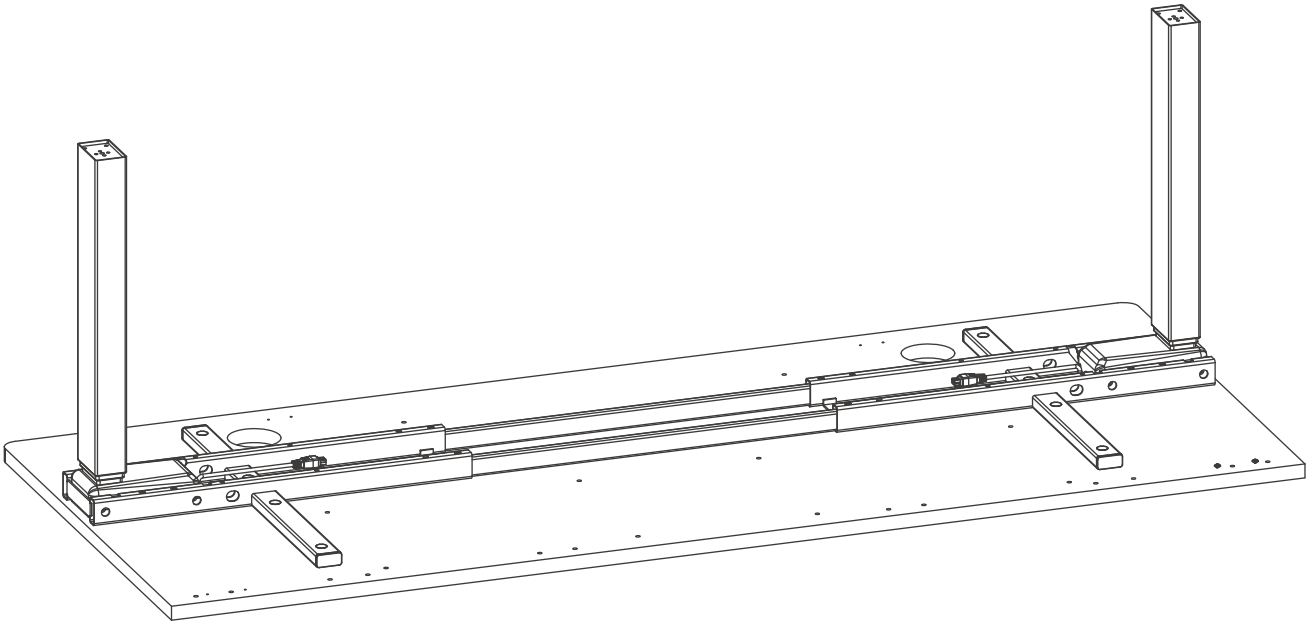
i Verriegelungssequenz von 8 Schrauben.



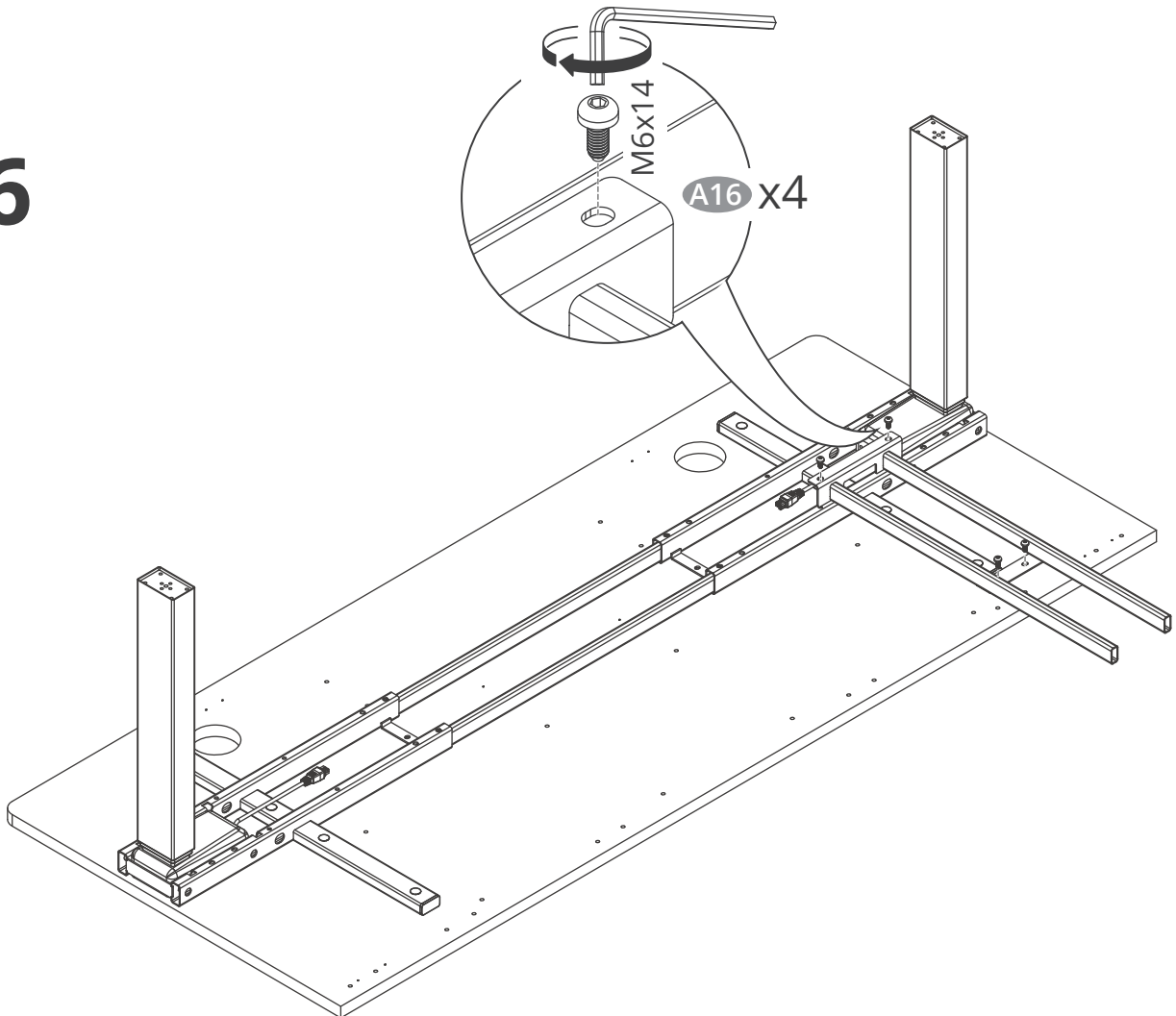
4



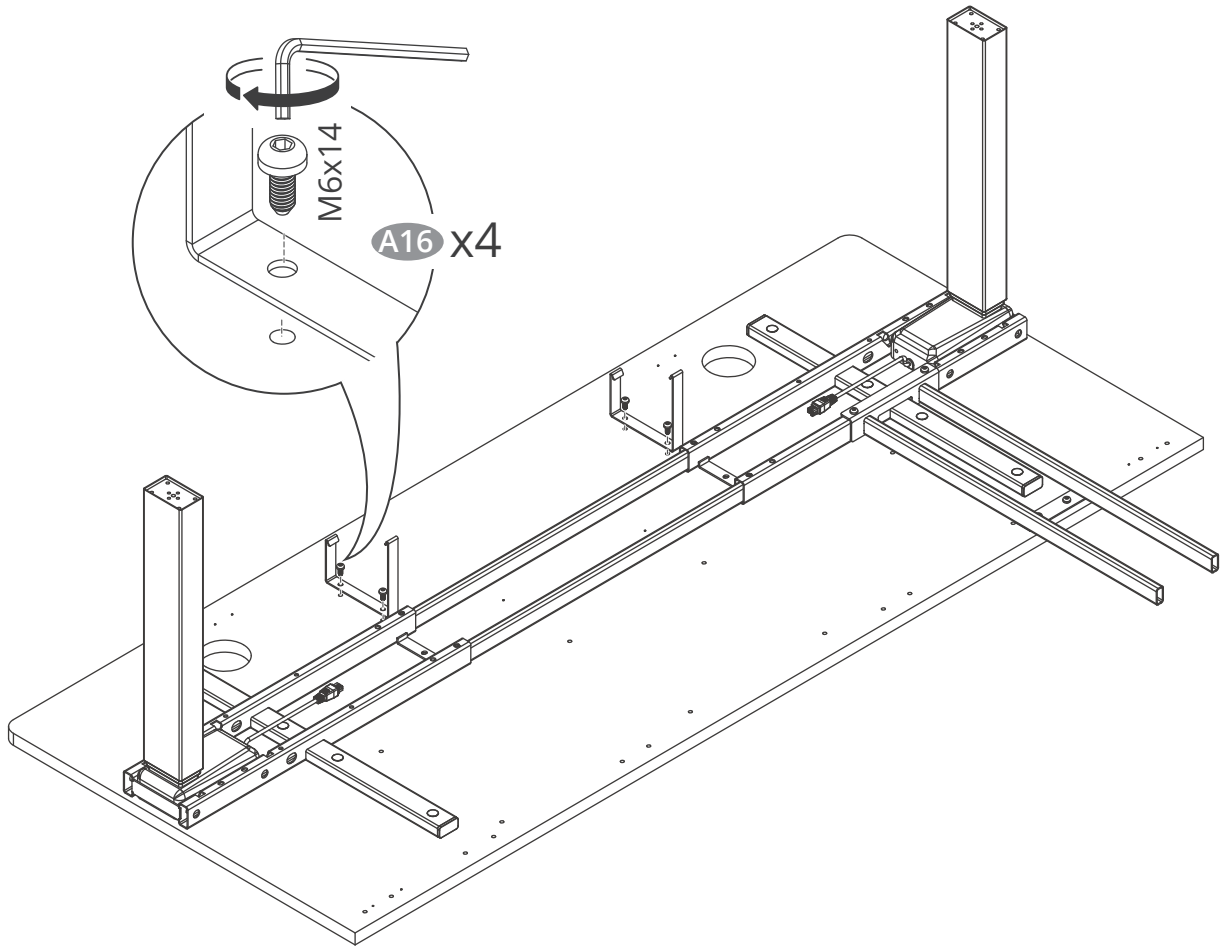
5



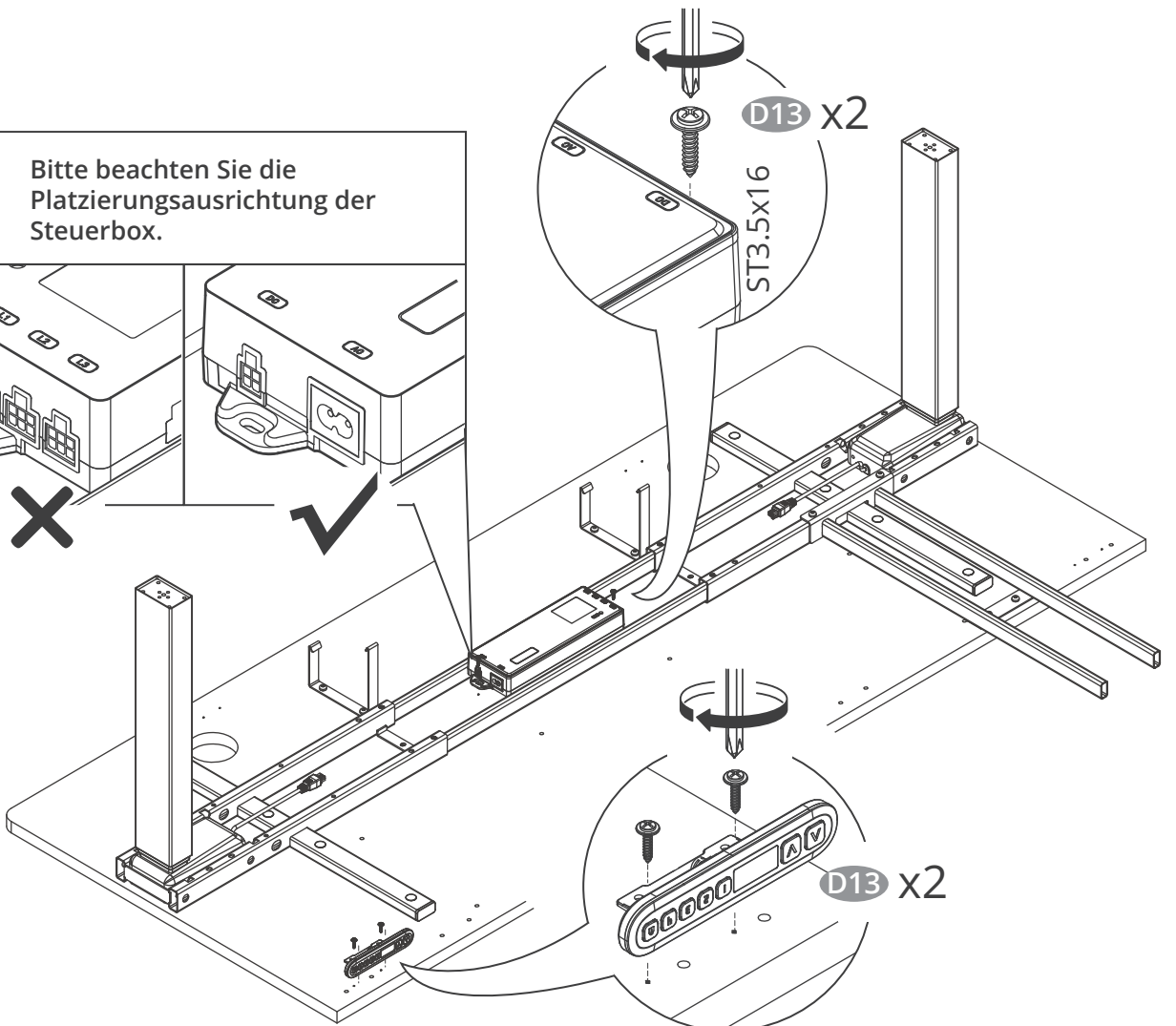
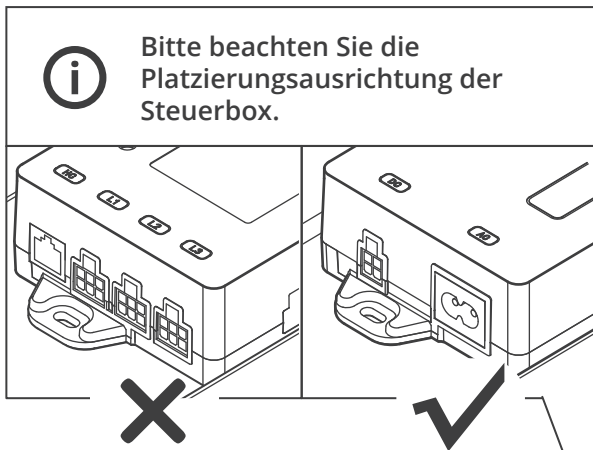
6



7



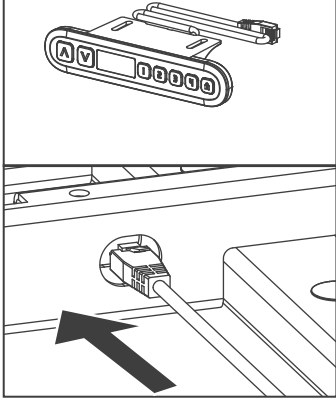
8



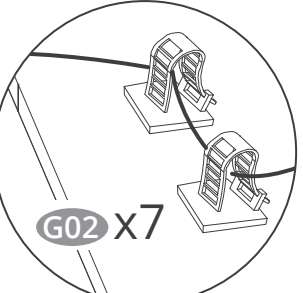
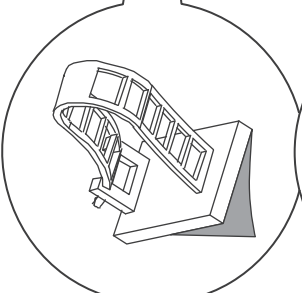
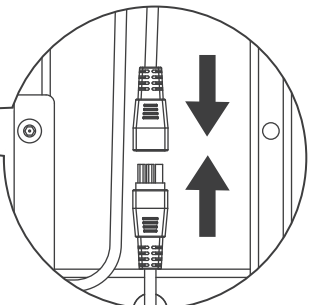
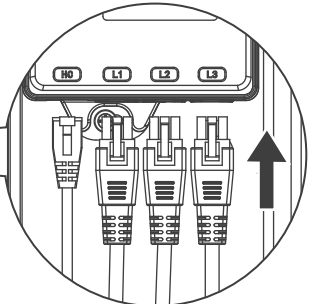
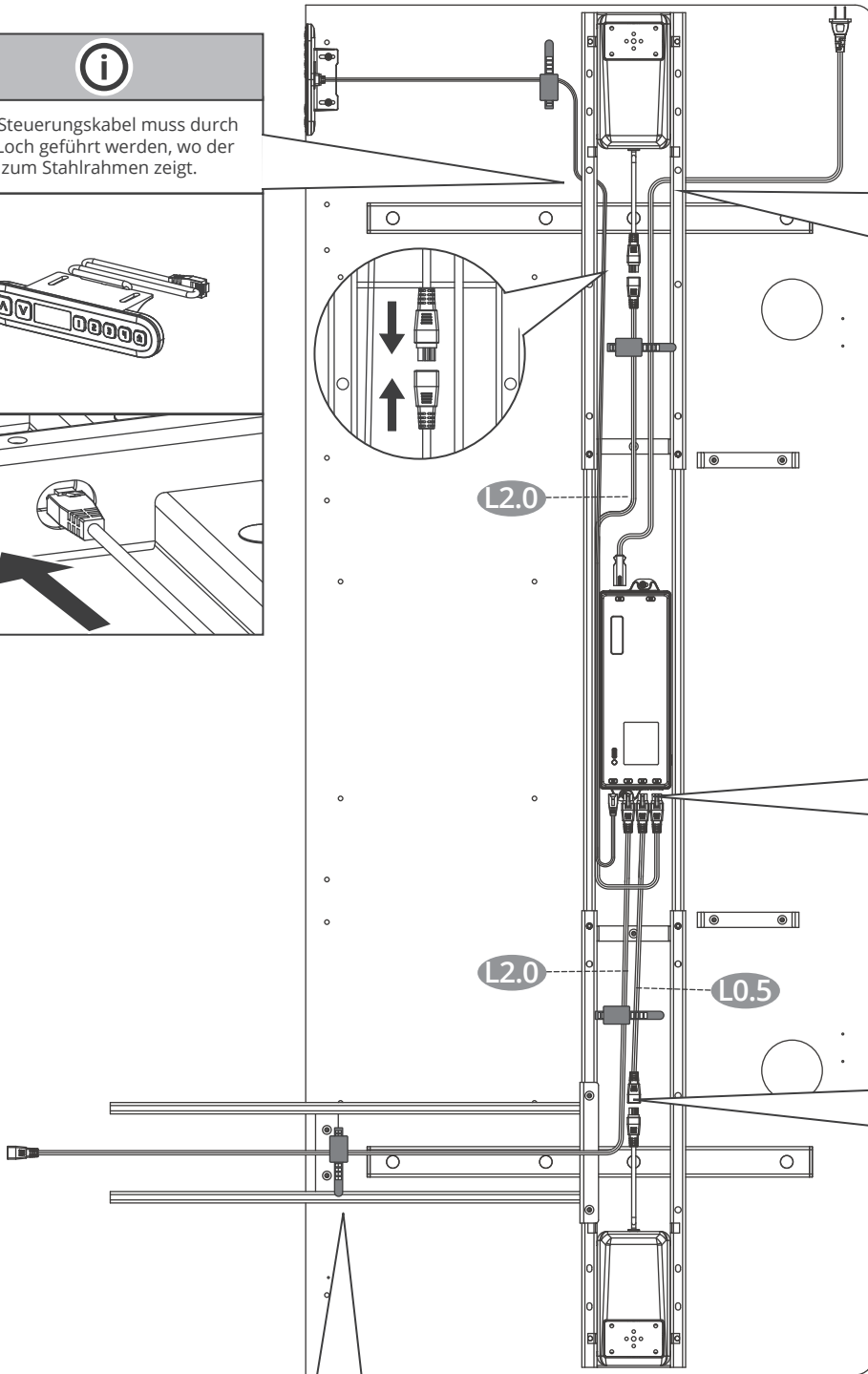
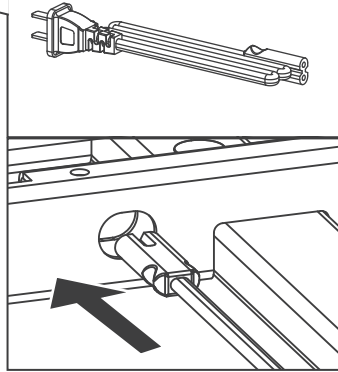
9



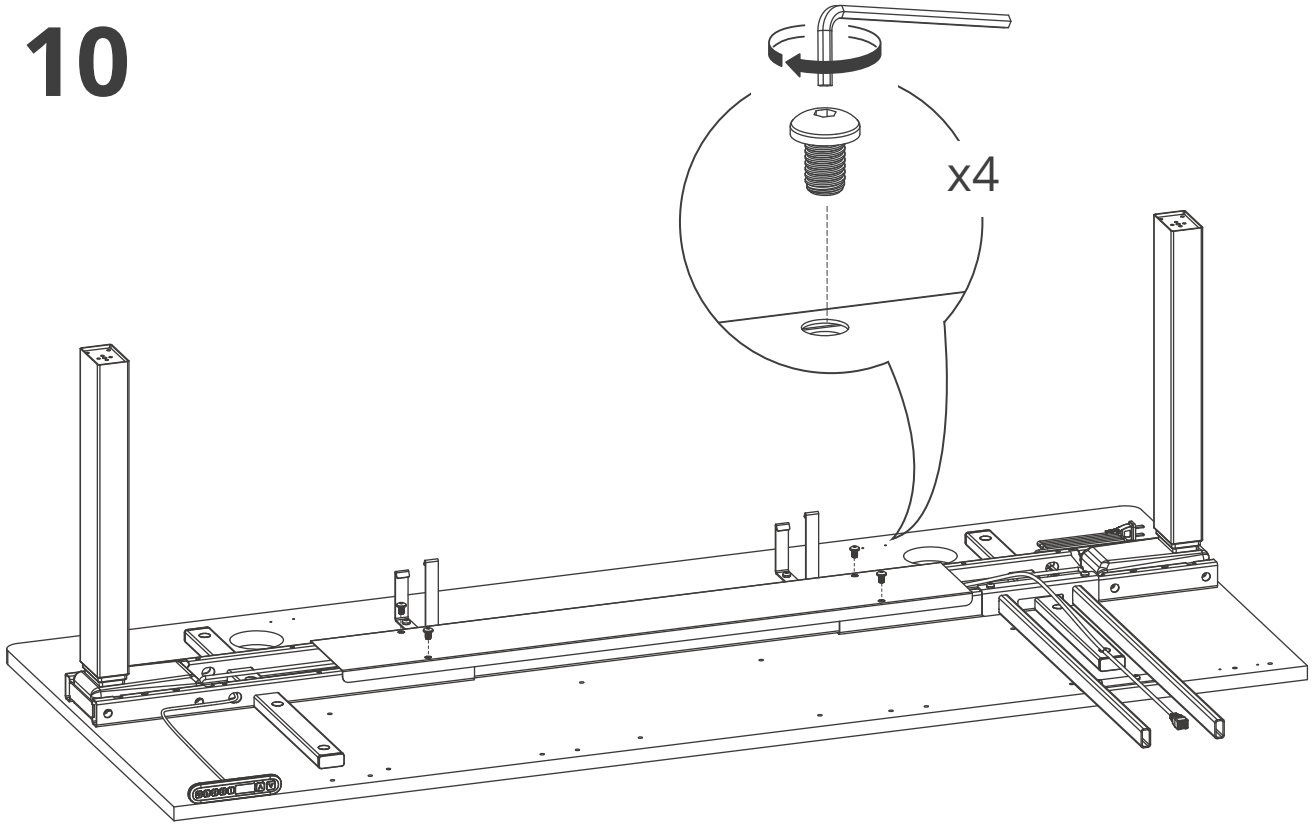
Das Steuerungskabel muss durch das Loch geführt werden, wo der Pfeil zum Stahlrahmen zeigt.



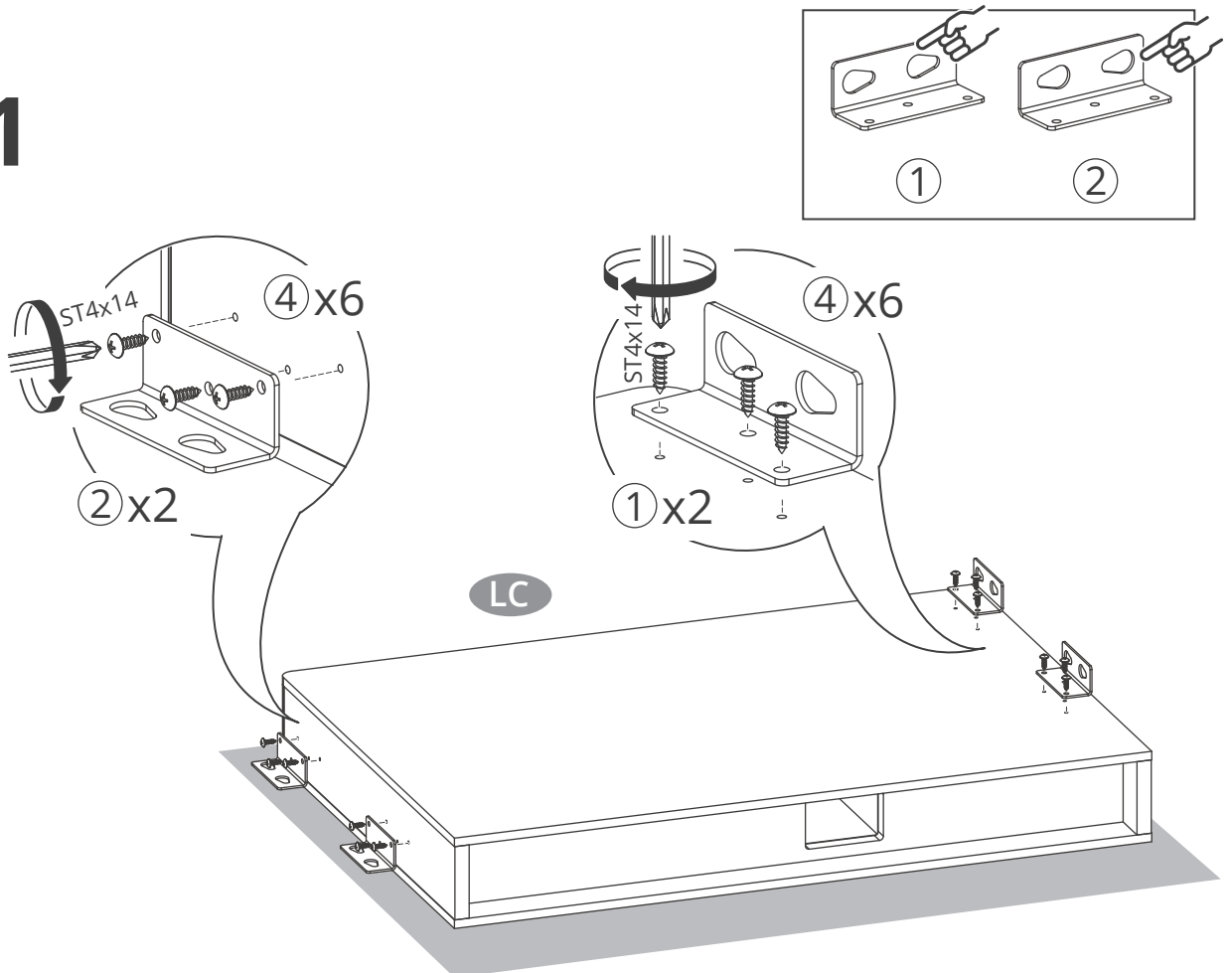
Das Stromkabel muss durch das Loch geführt werden, wo der Pfeil zum Stahlrahmen zeigt.



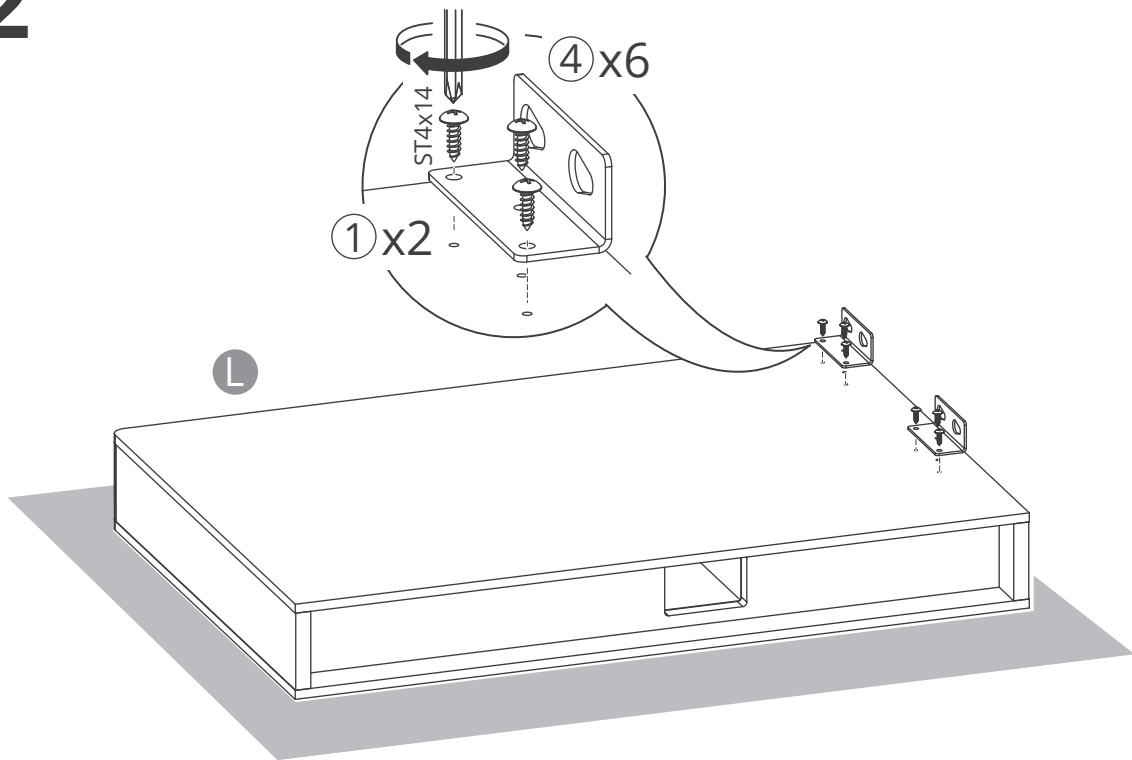
10



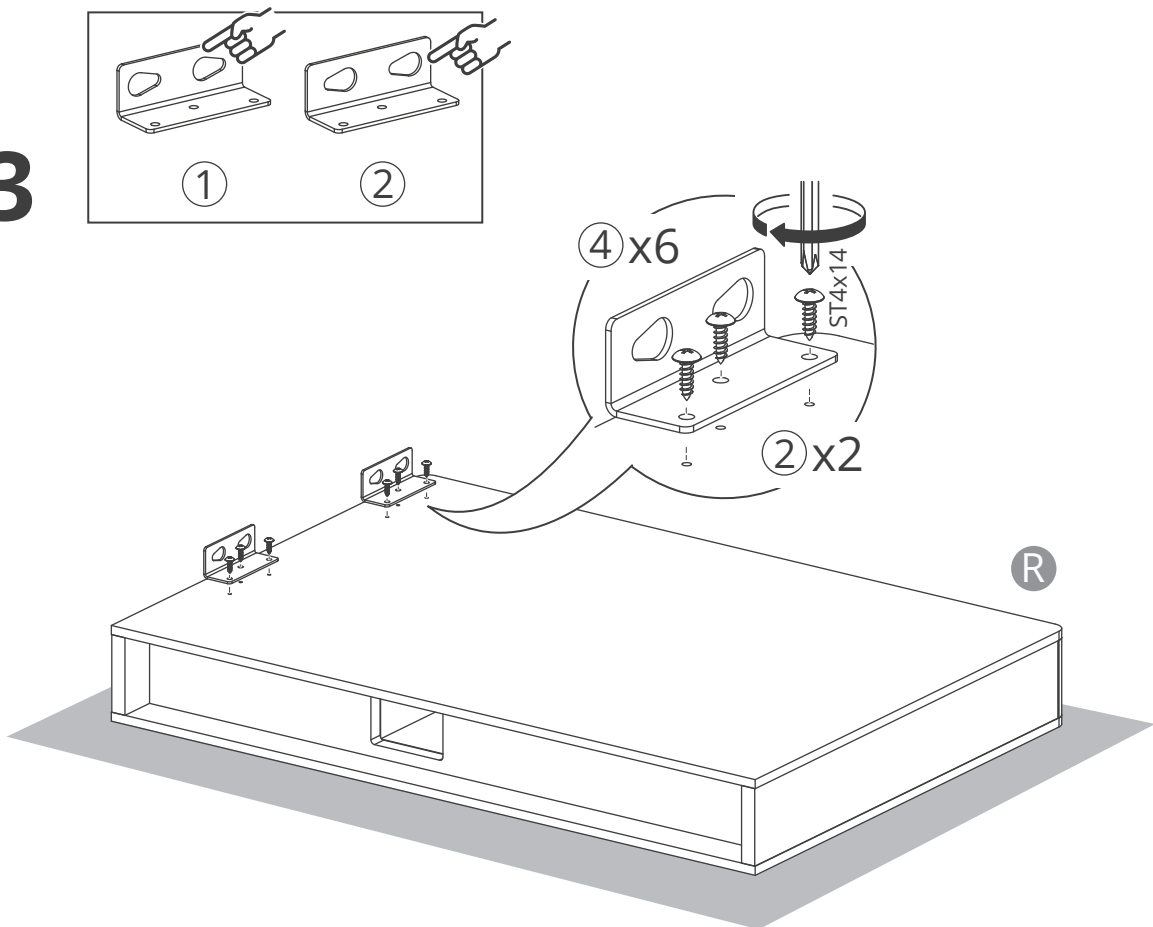
11



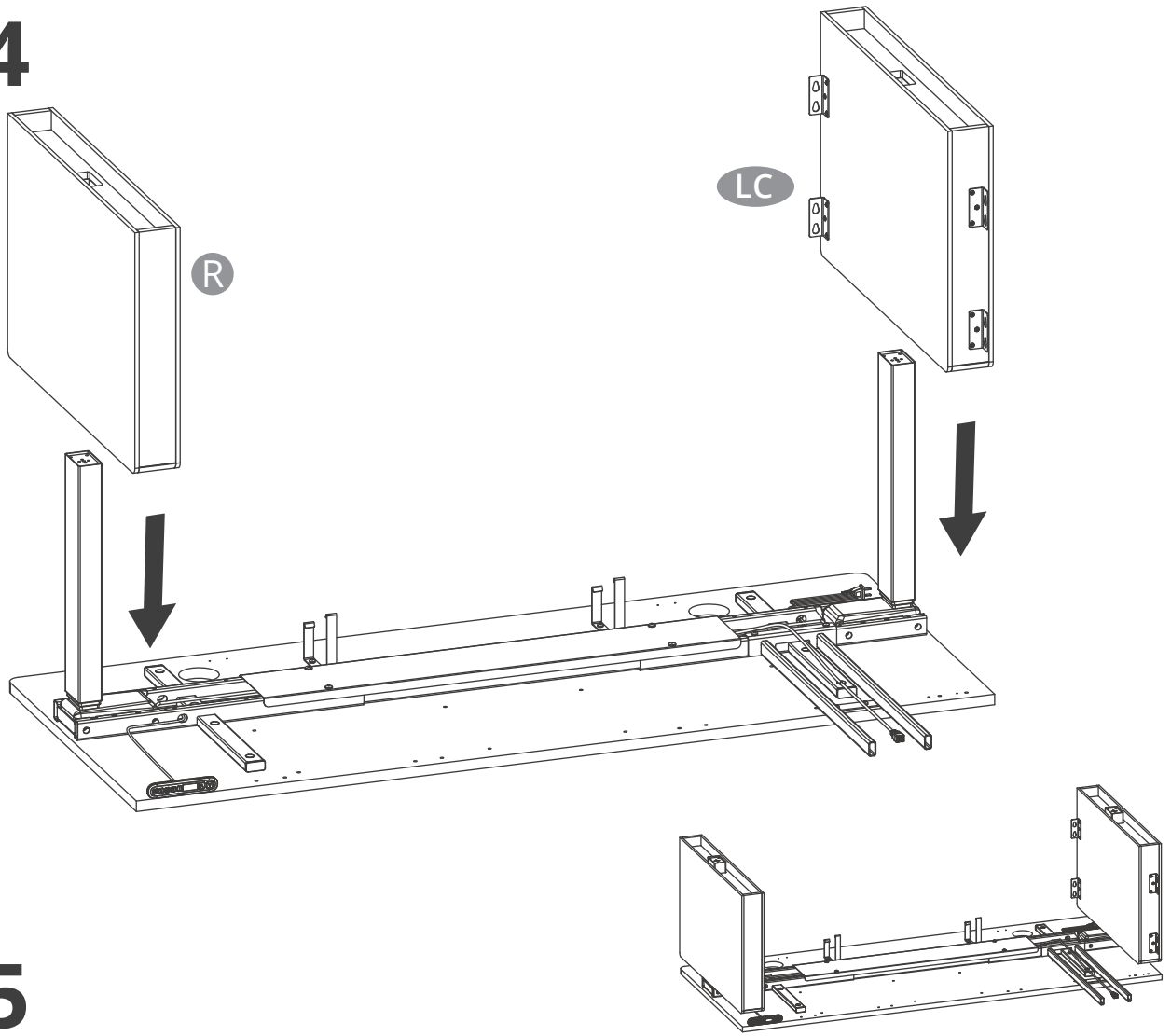
12



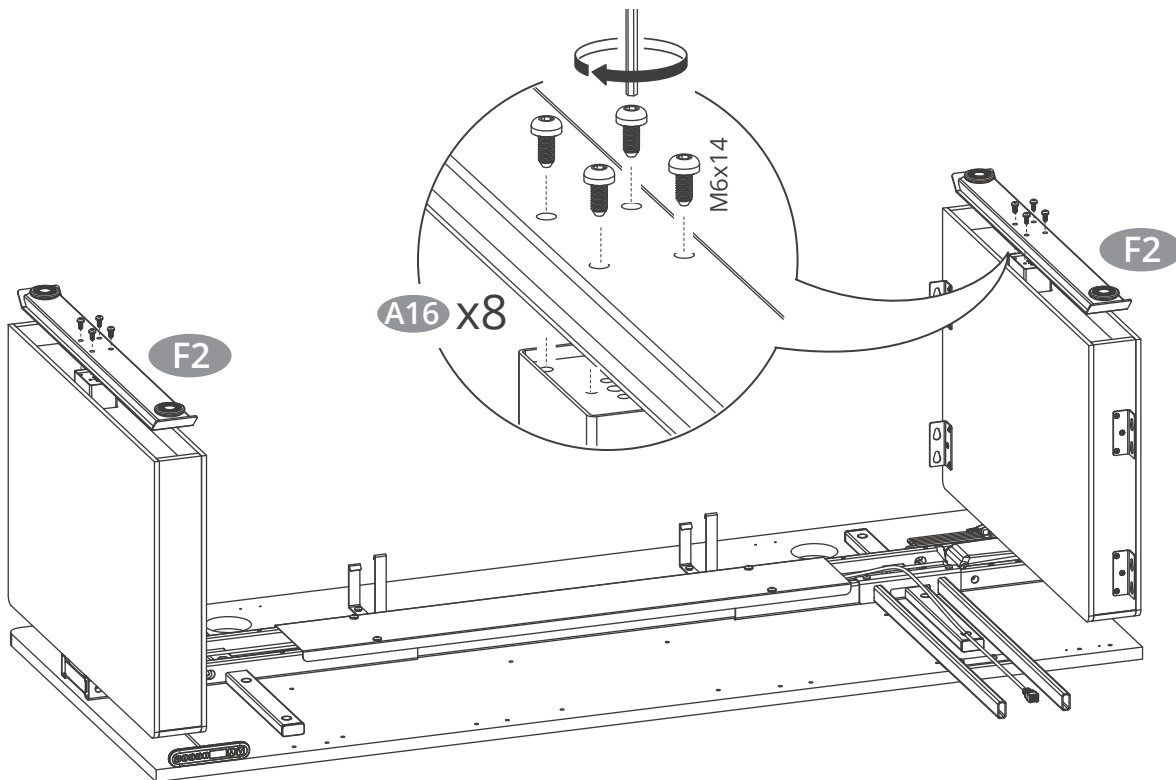
13



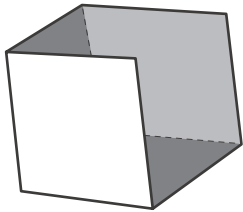
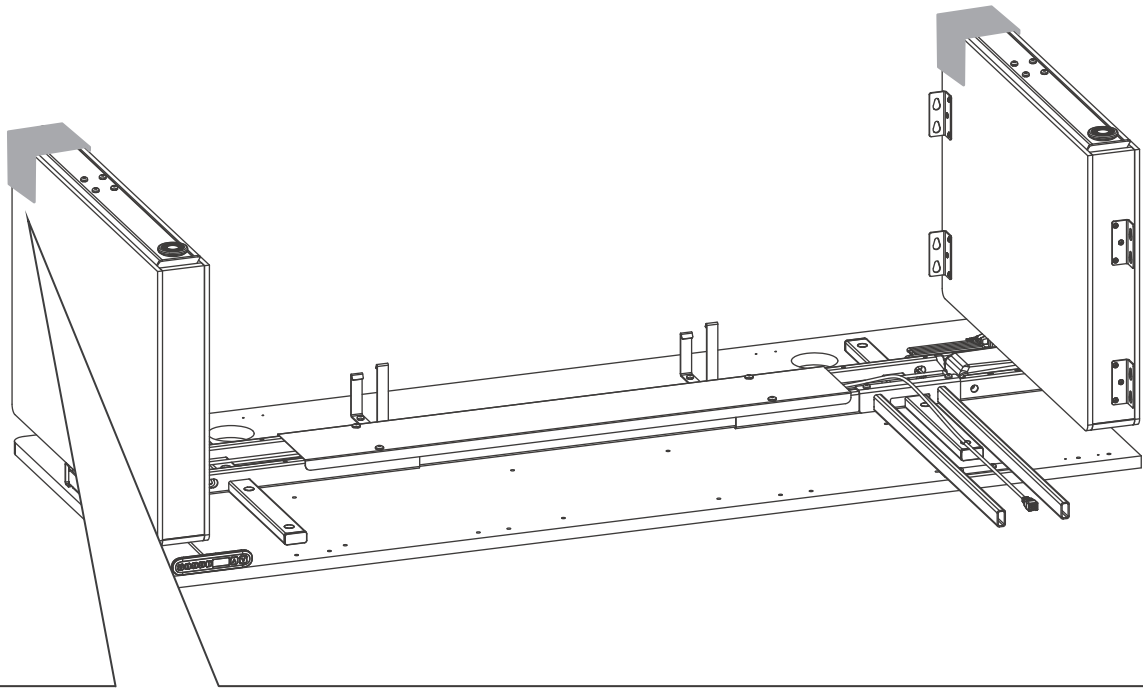
14



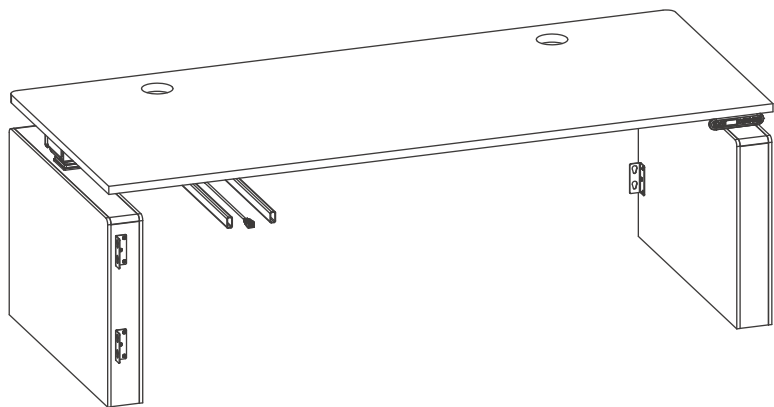
15



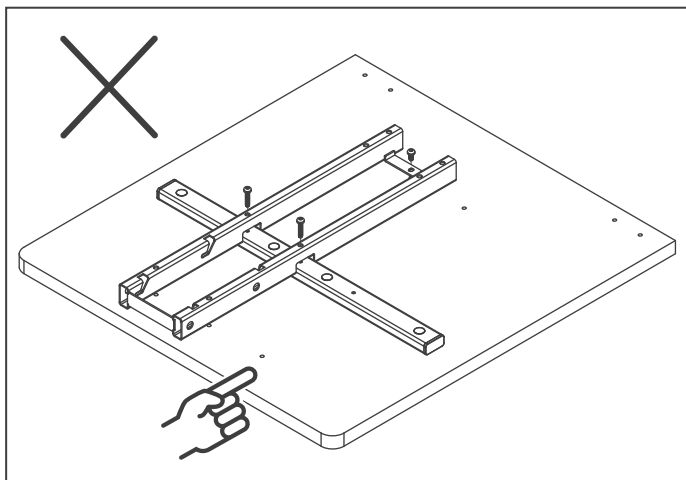
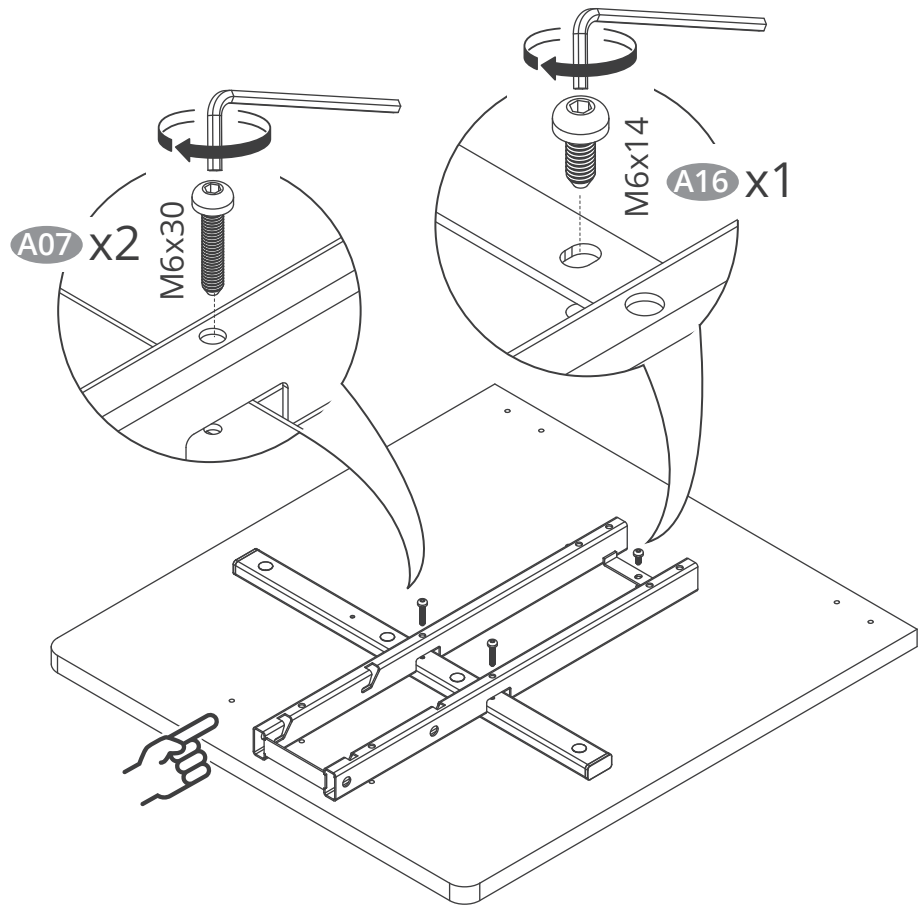
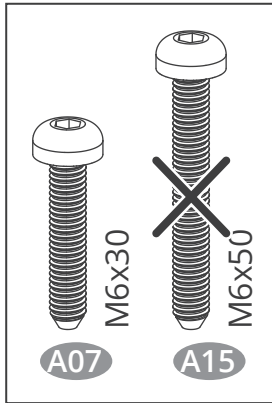
16



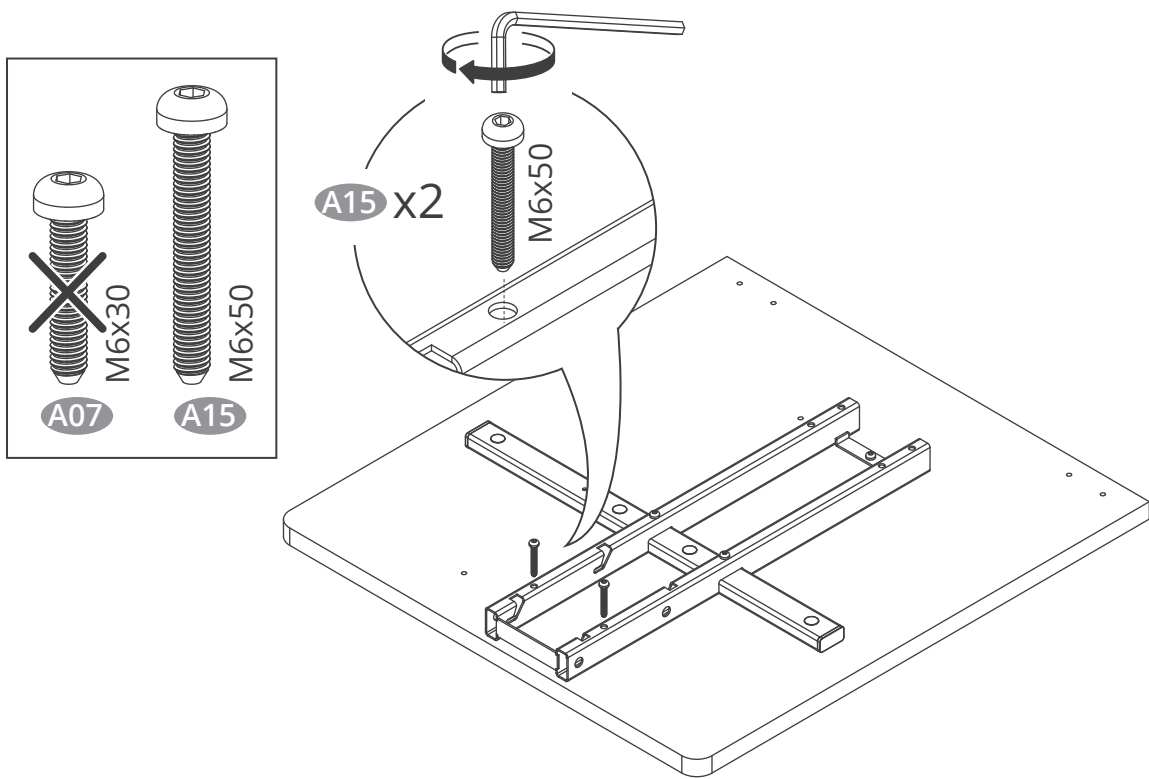
Vor dem Wenden legen Sie bitte die
Papiereckenschoner an den gezeigten Stellen,
um Beschädigungen beim Wenden zu vermeiden.
Die Papiereckenschoner finden Sie in der Packung.



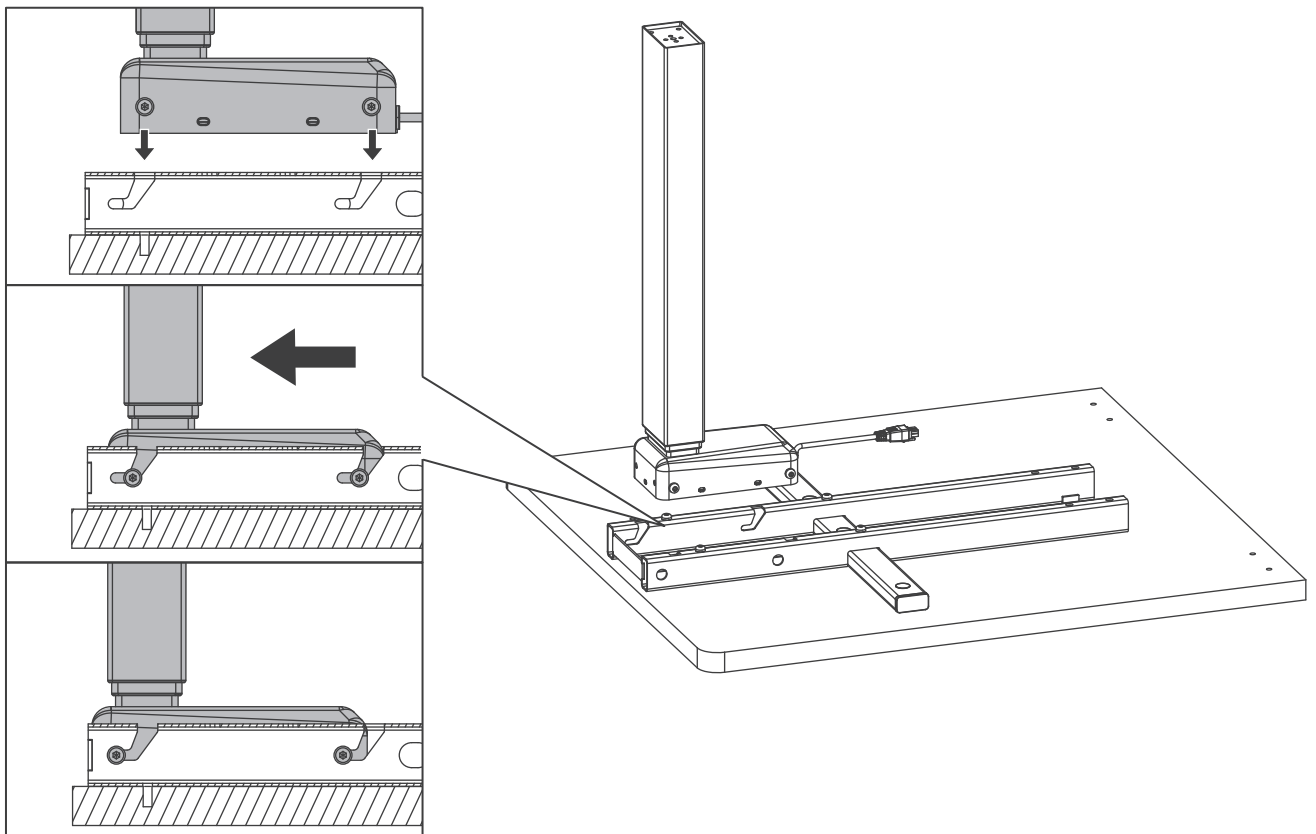
17



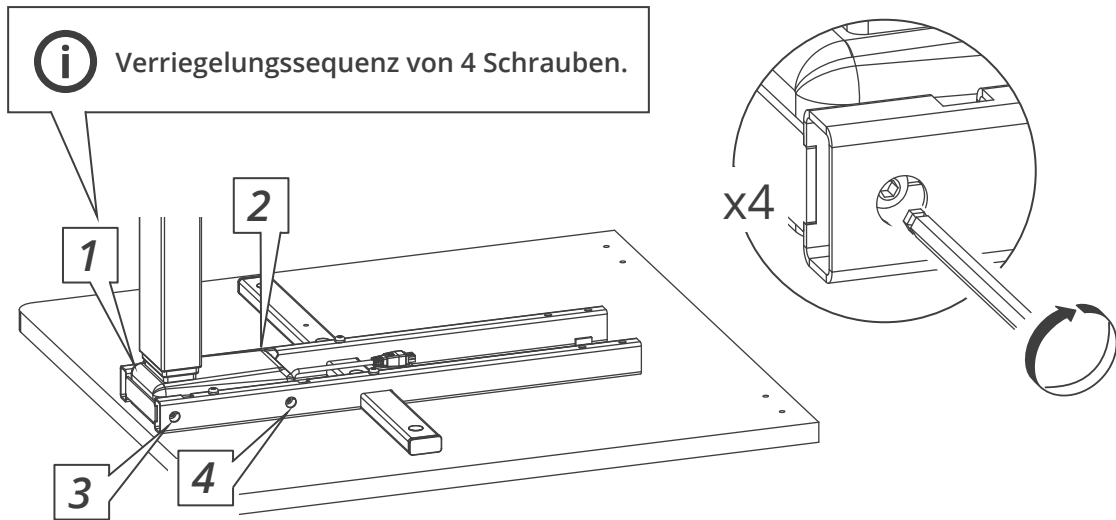
18



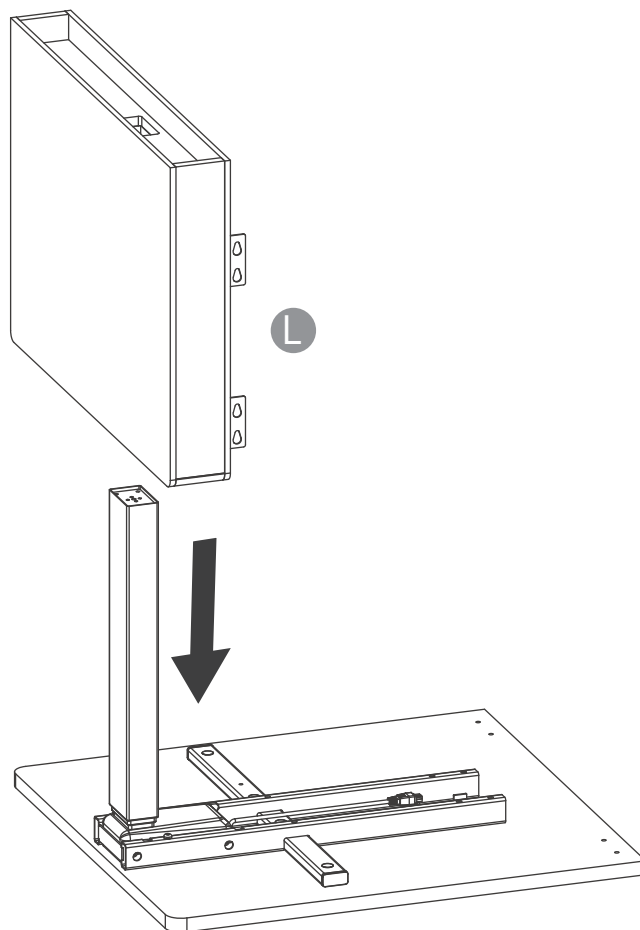
19



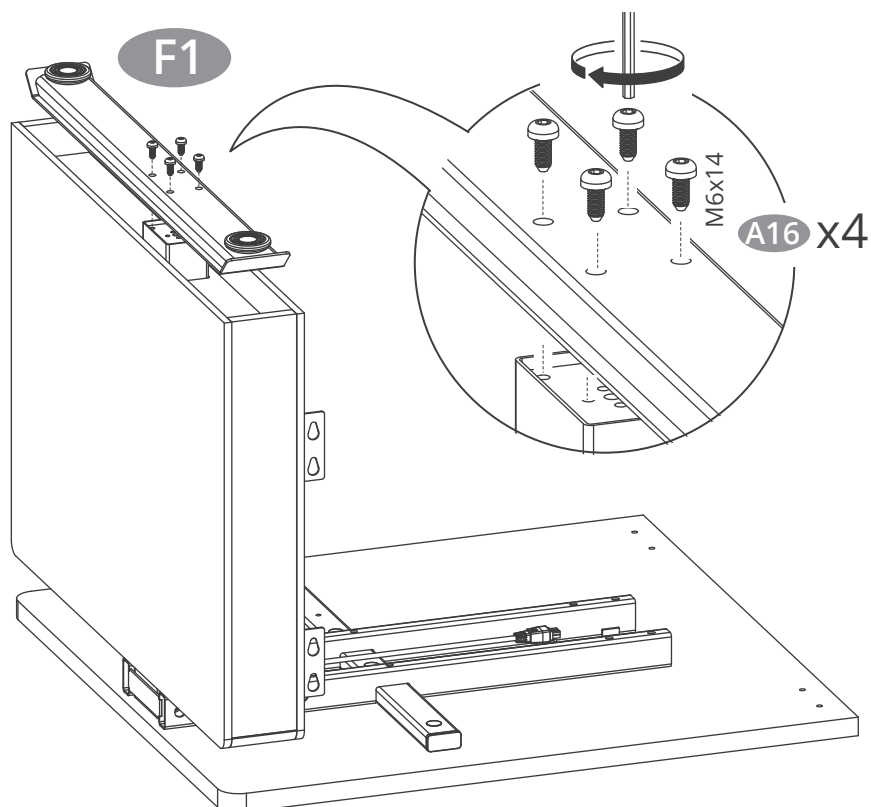
20



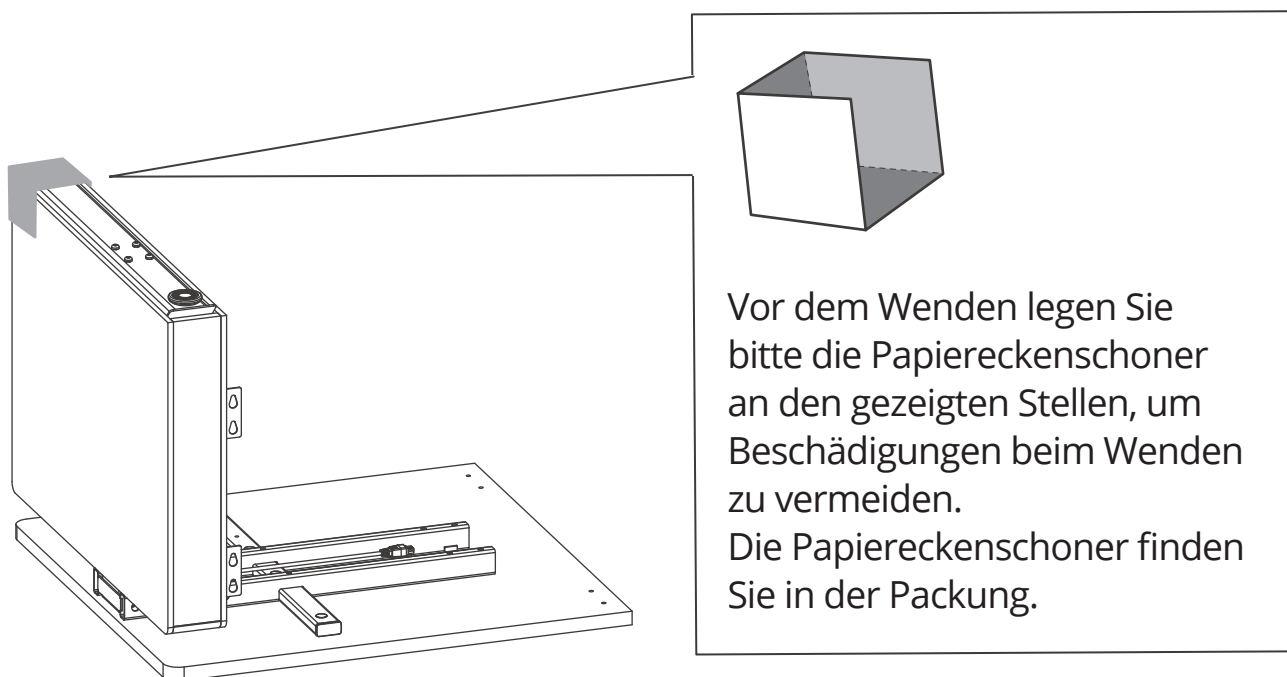
21



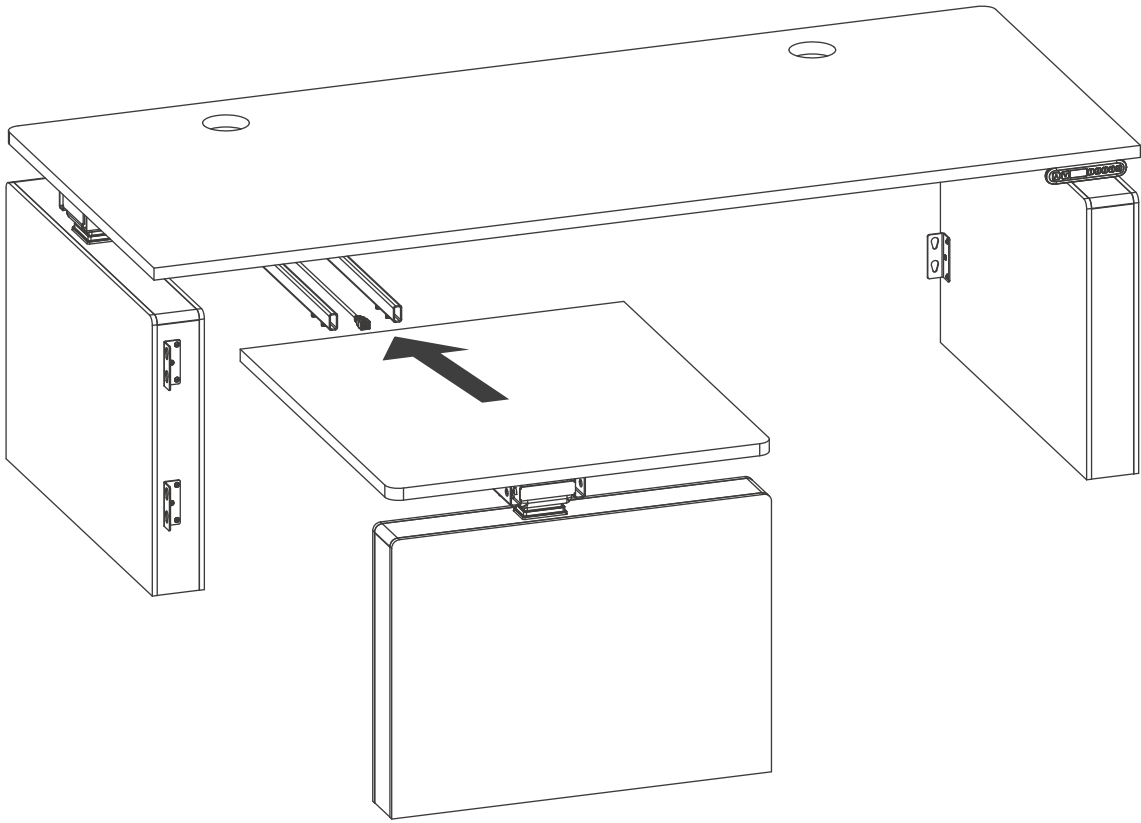
22



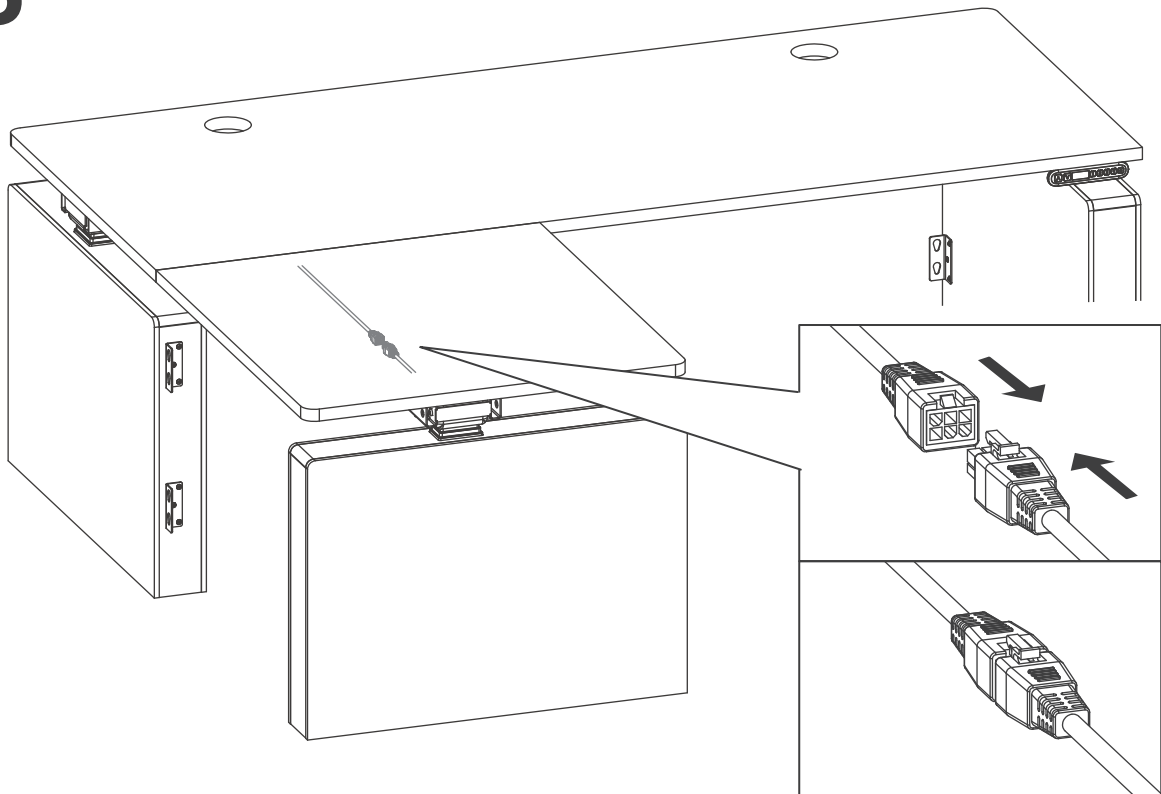
23



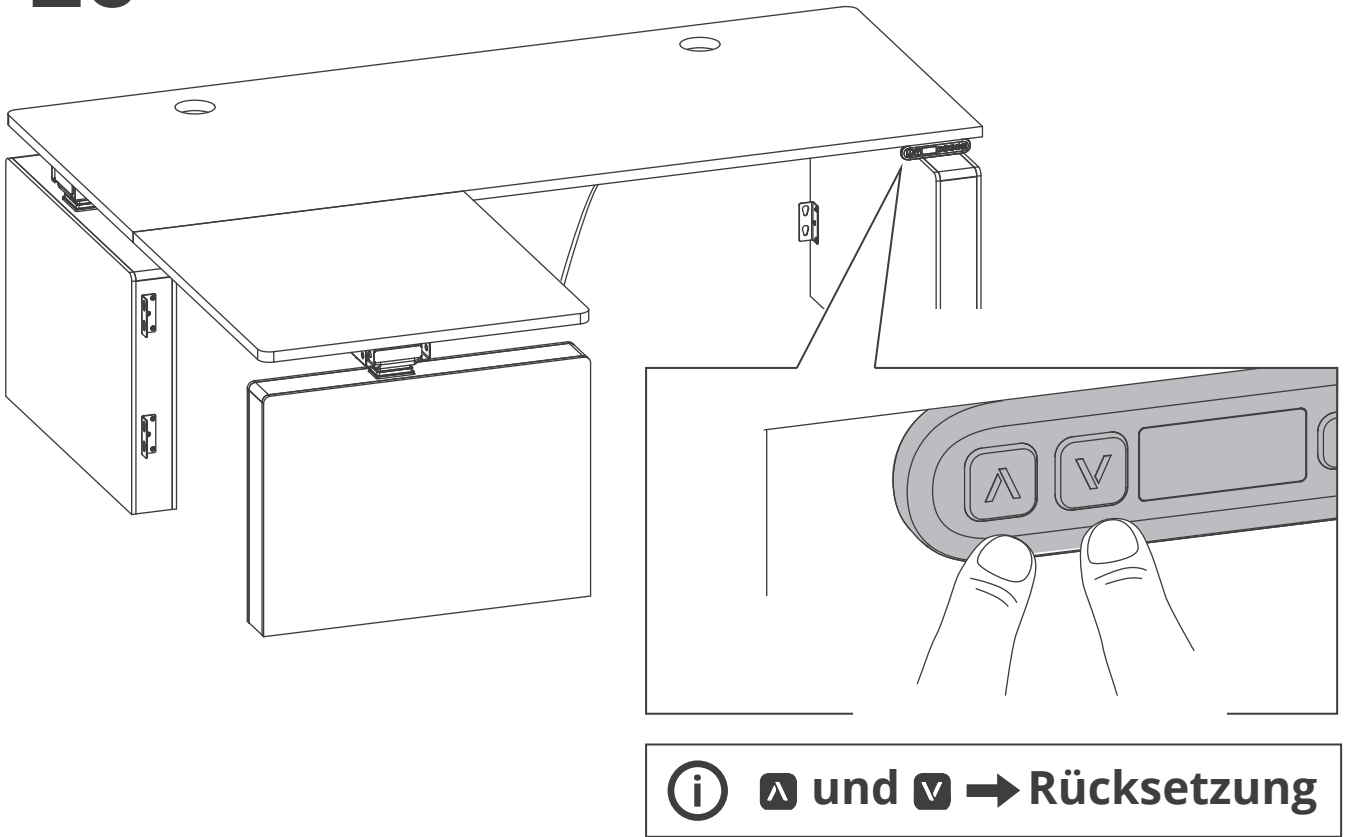
24



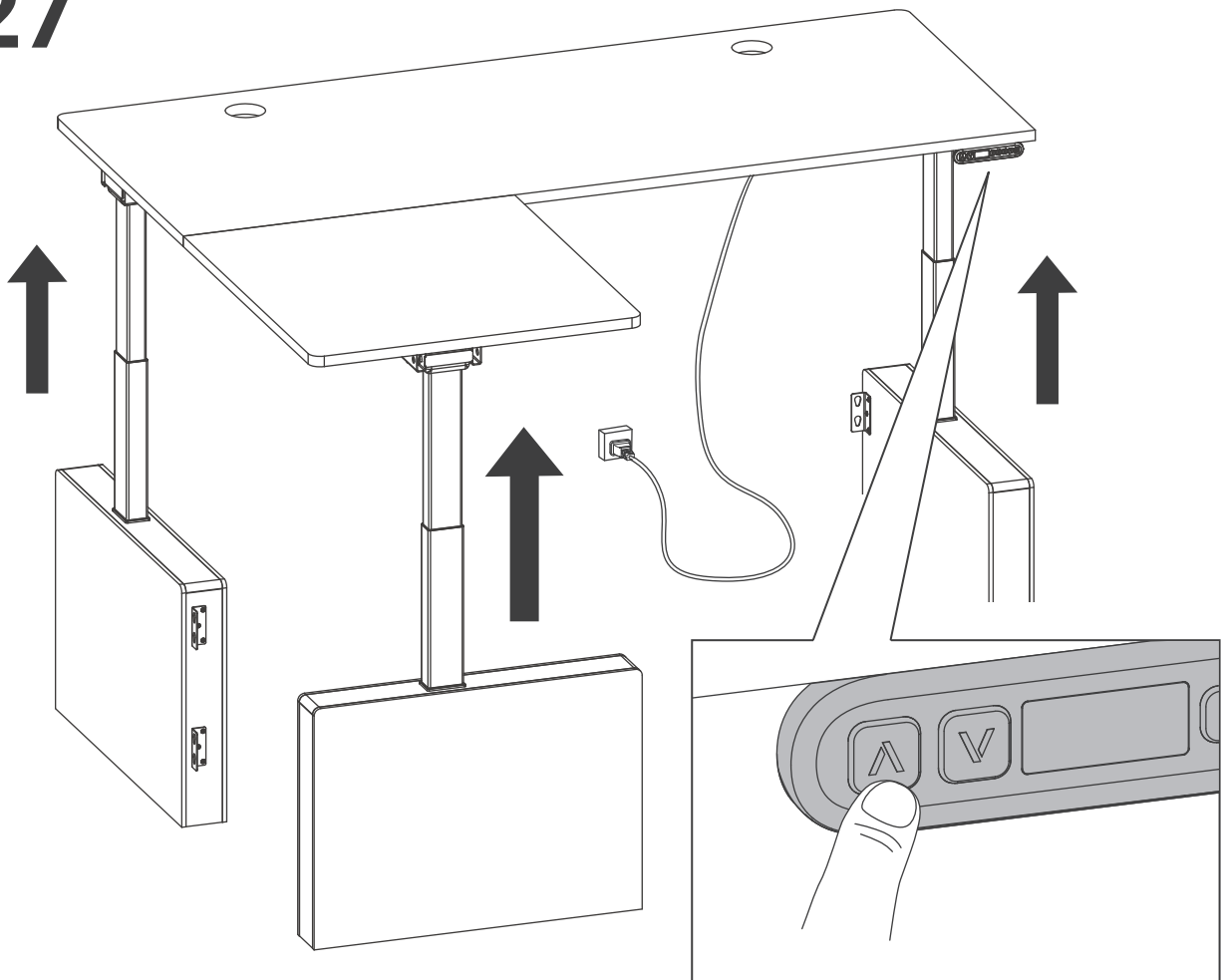
25

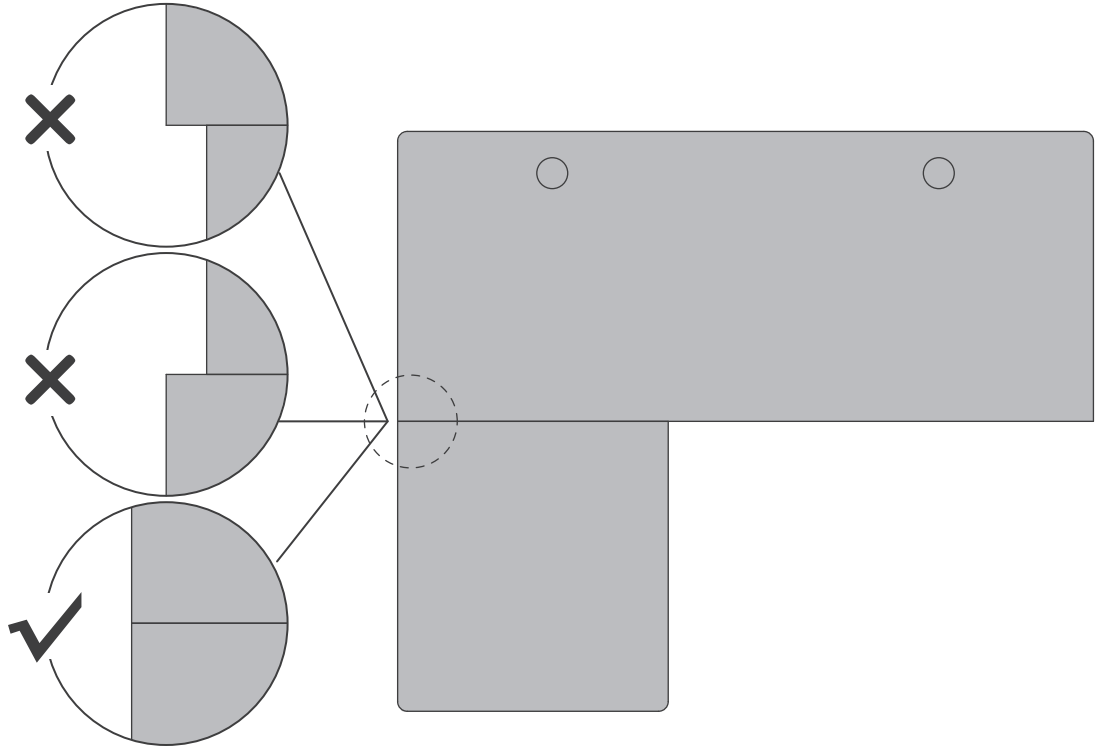


26



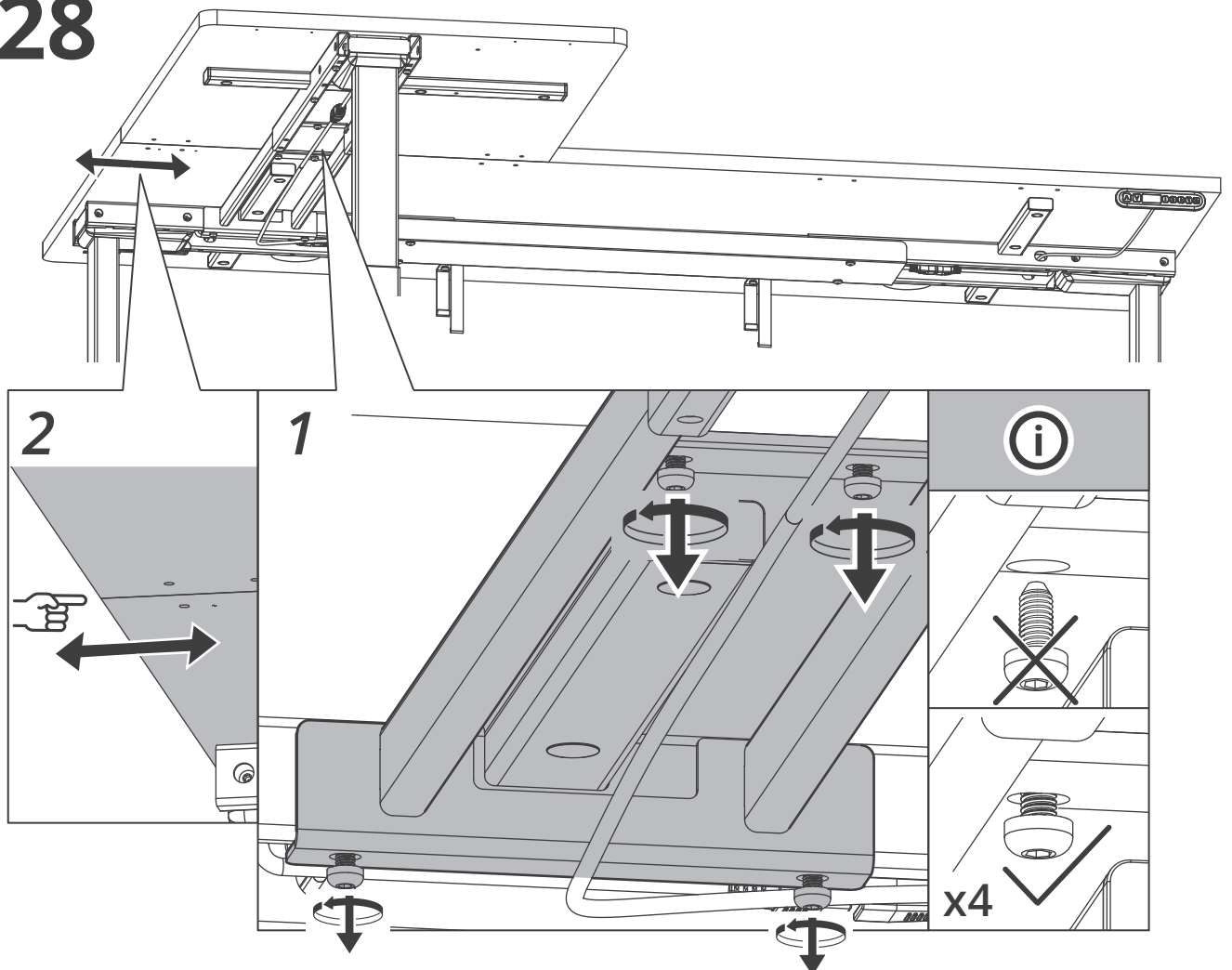
27



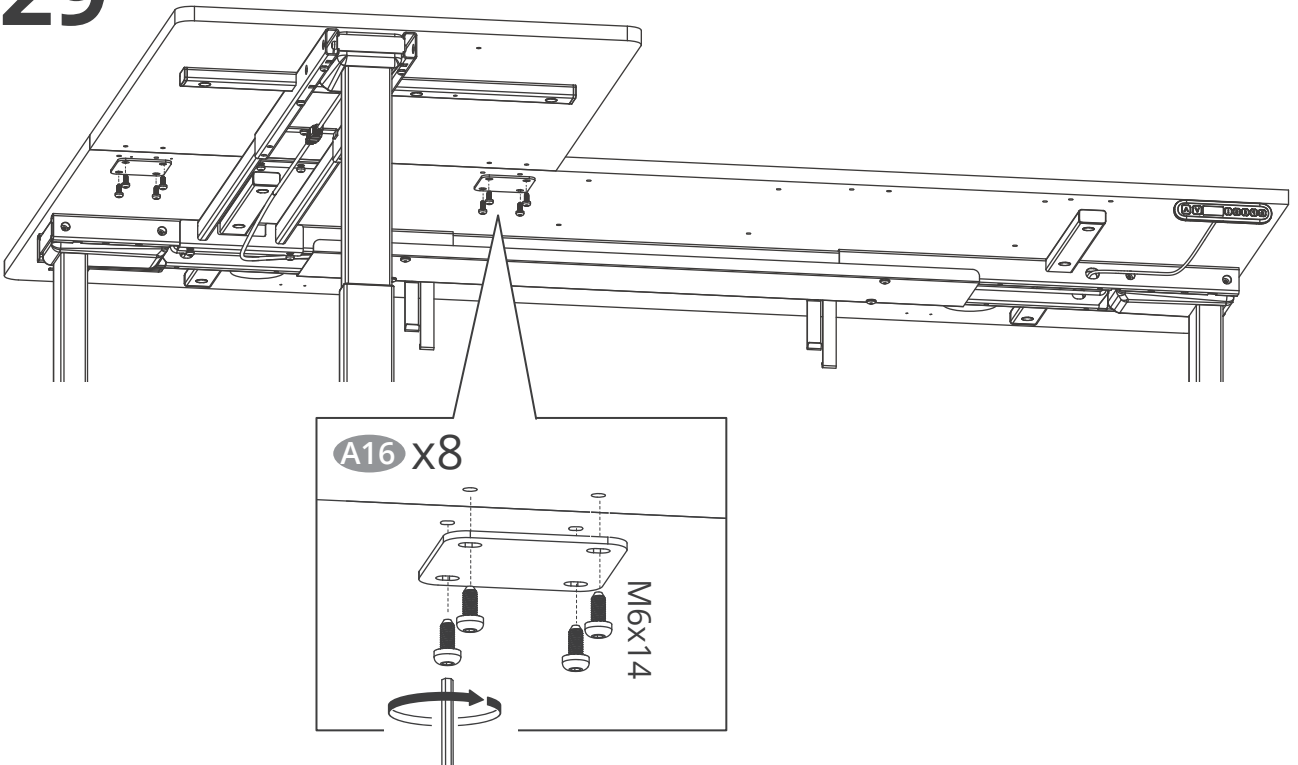


Wenn diese Seite des Desktops nicht ausgerichtet ist, folgen Sie bitte dem 28. Schritt zur Anpassung.

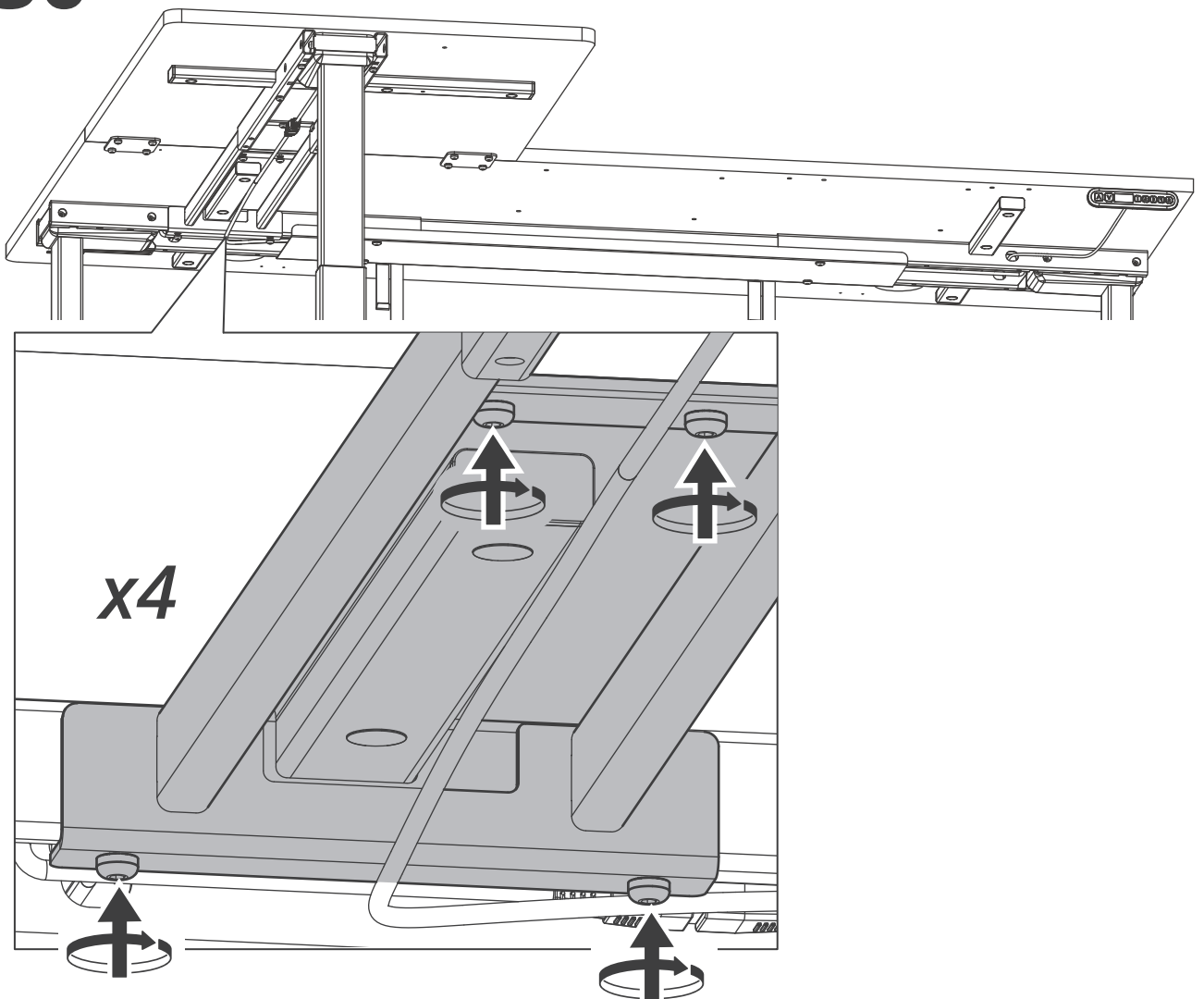
28



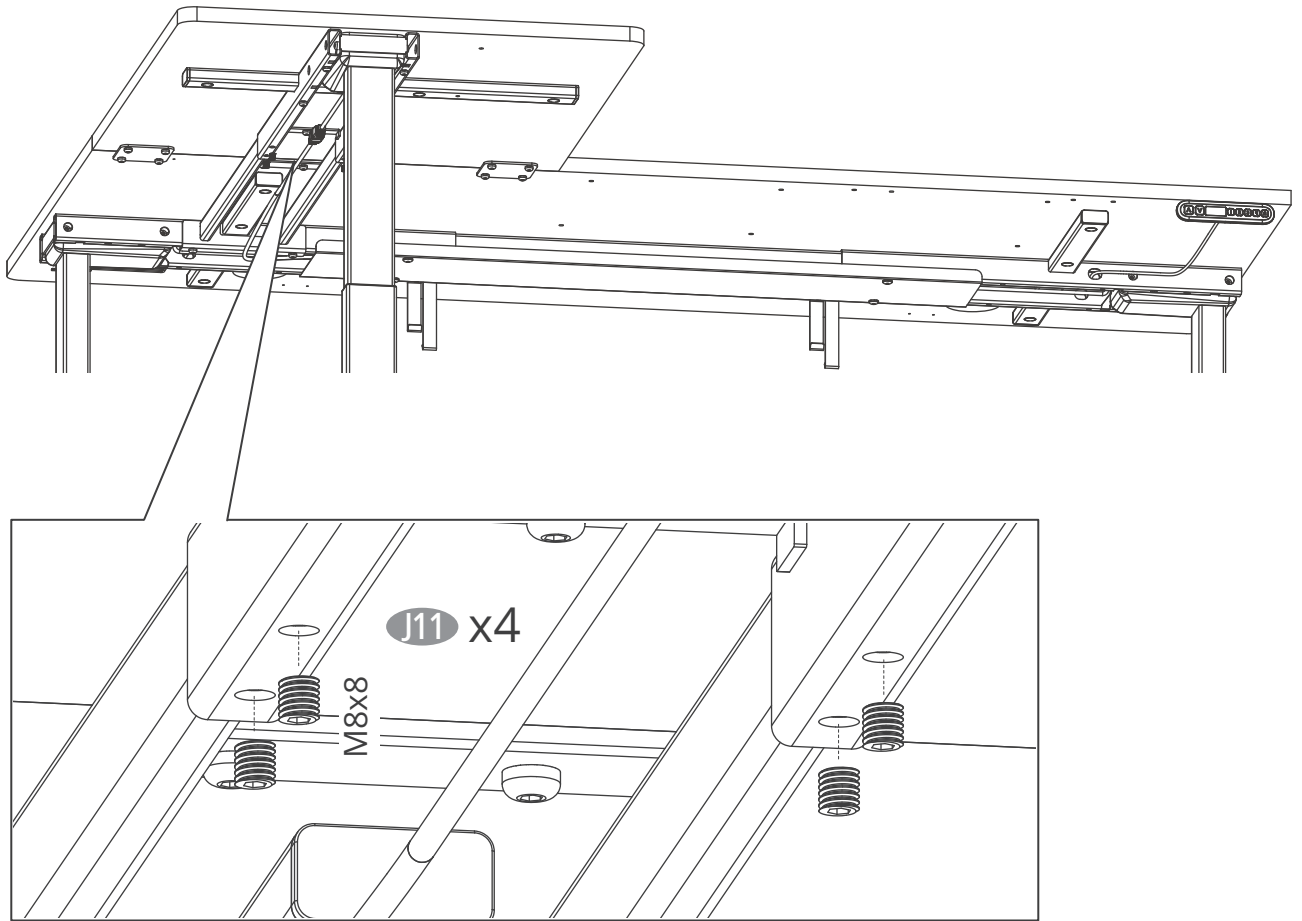
29



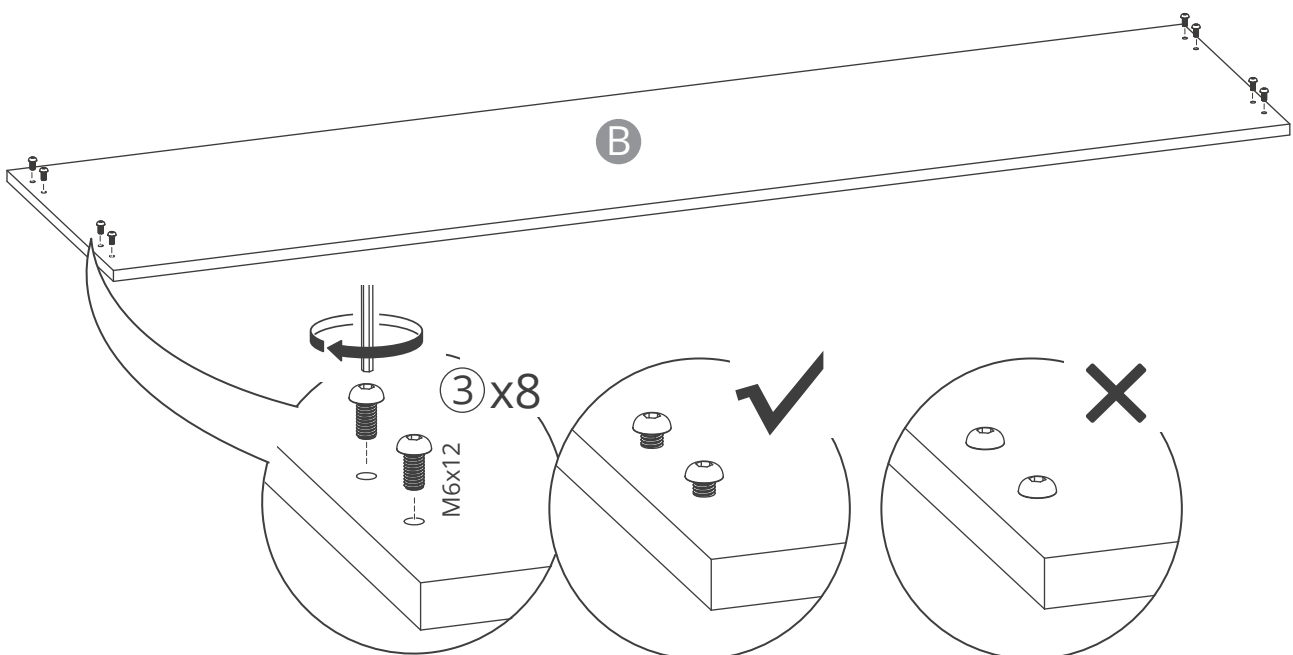
30



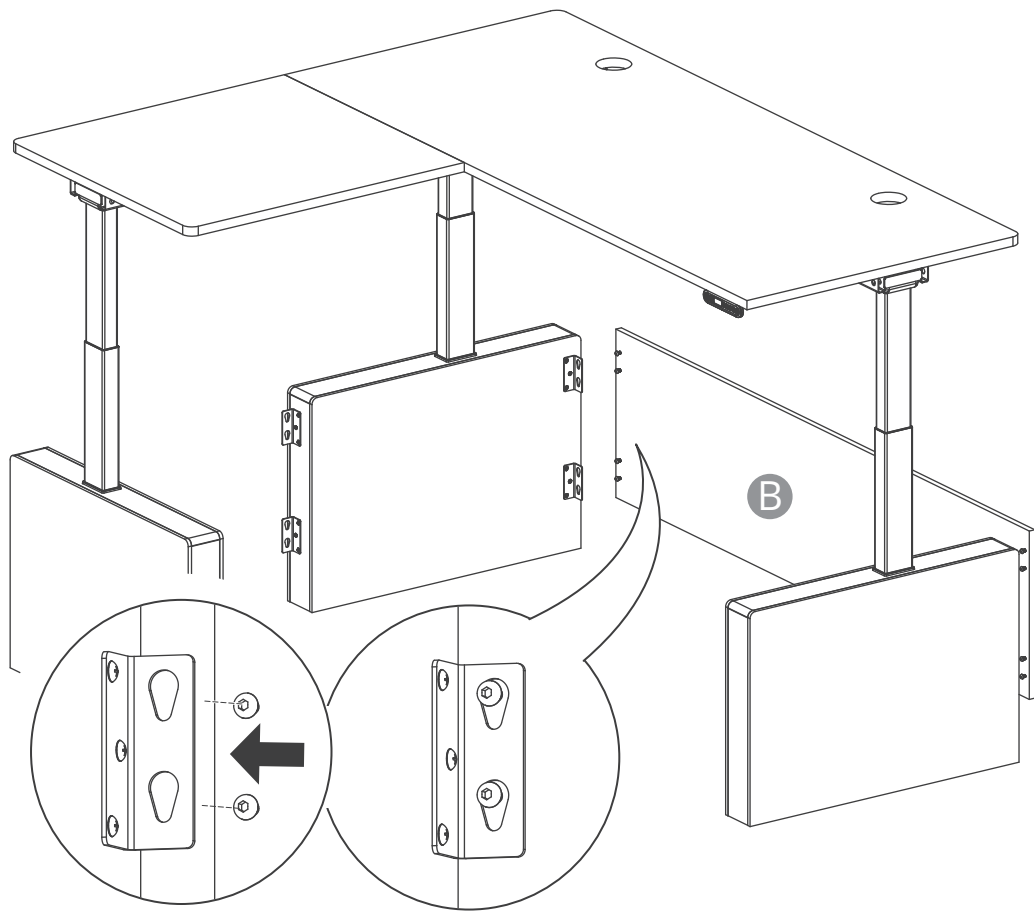
31



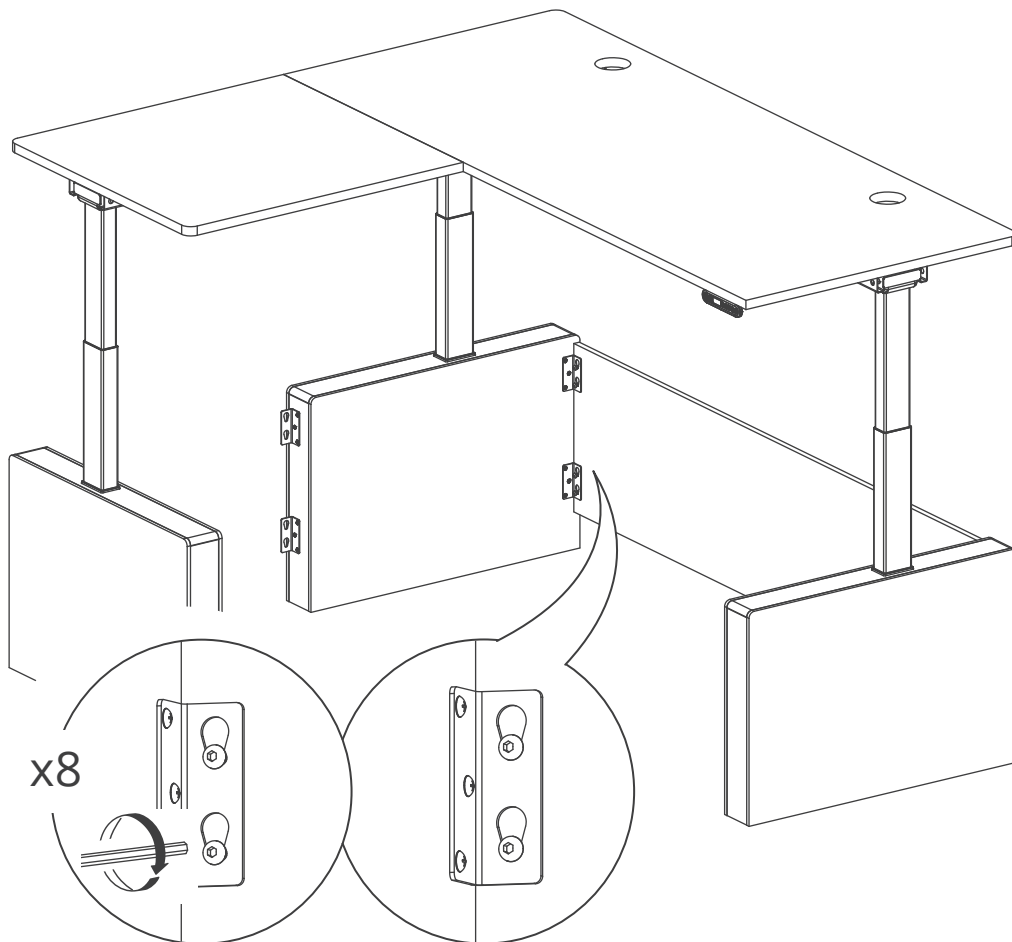
32



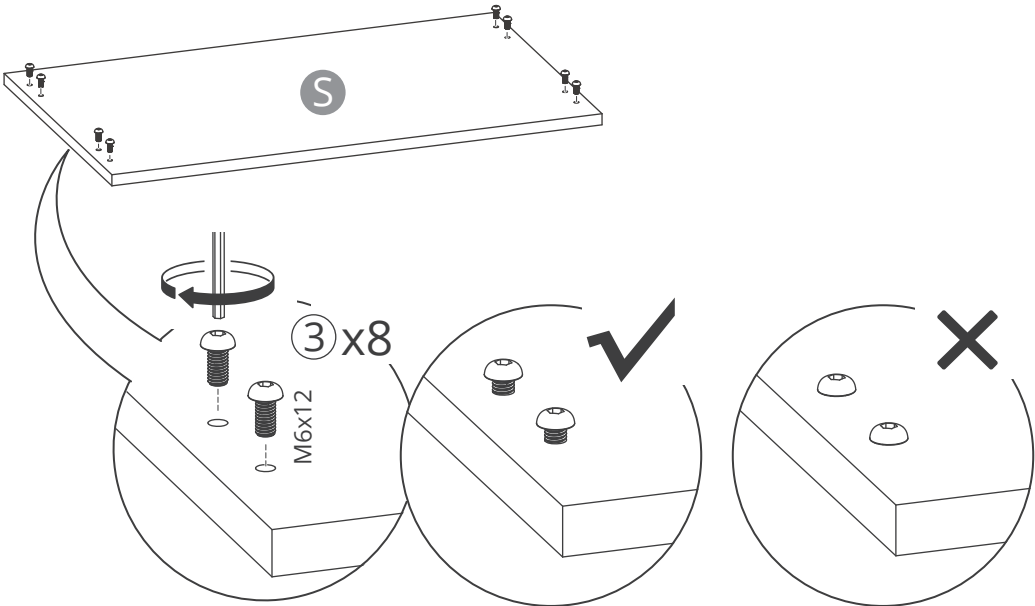
33



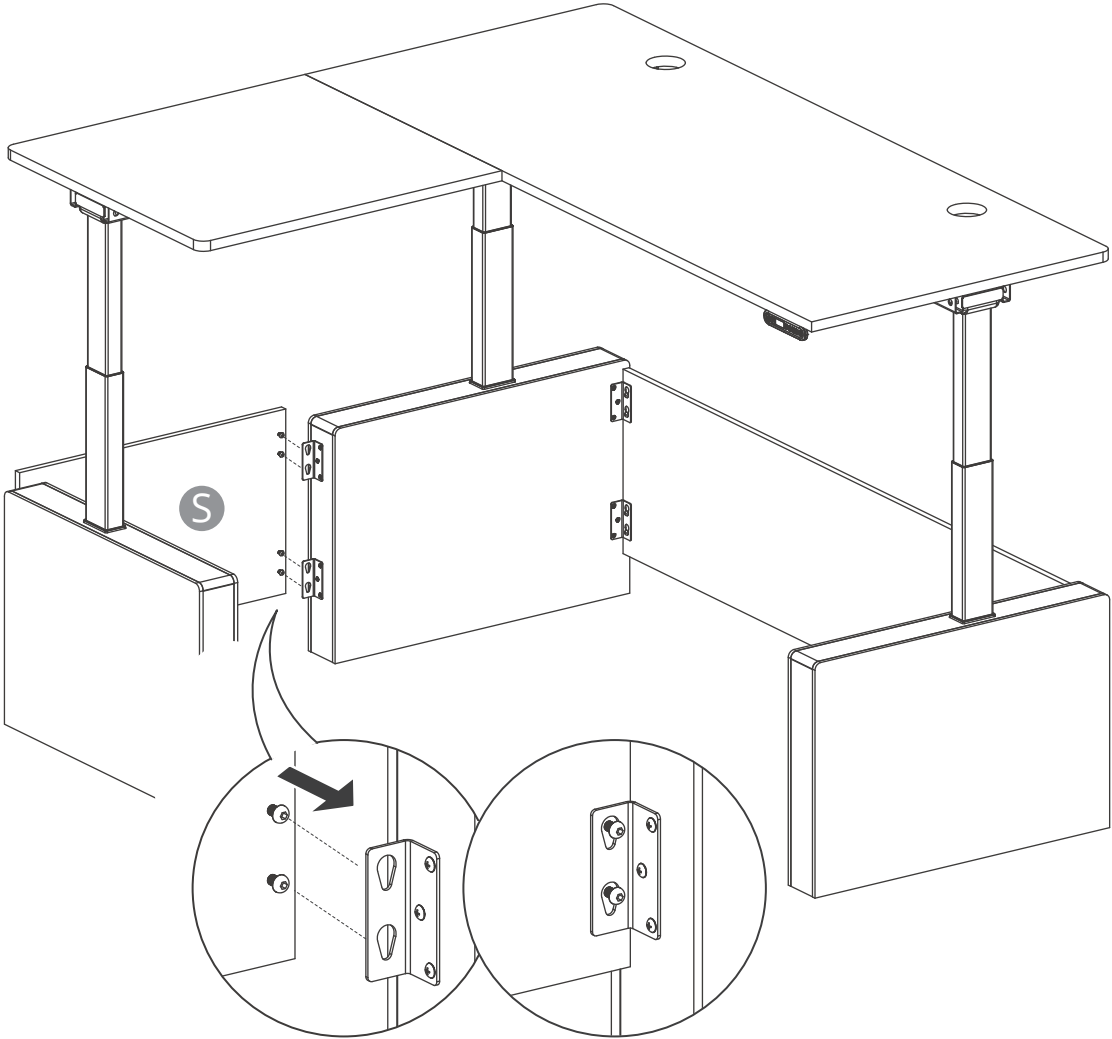
34



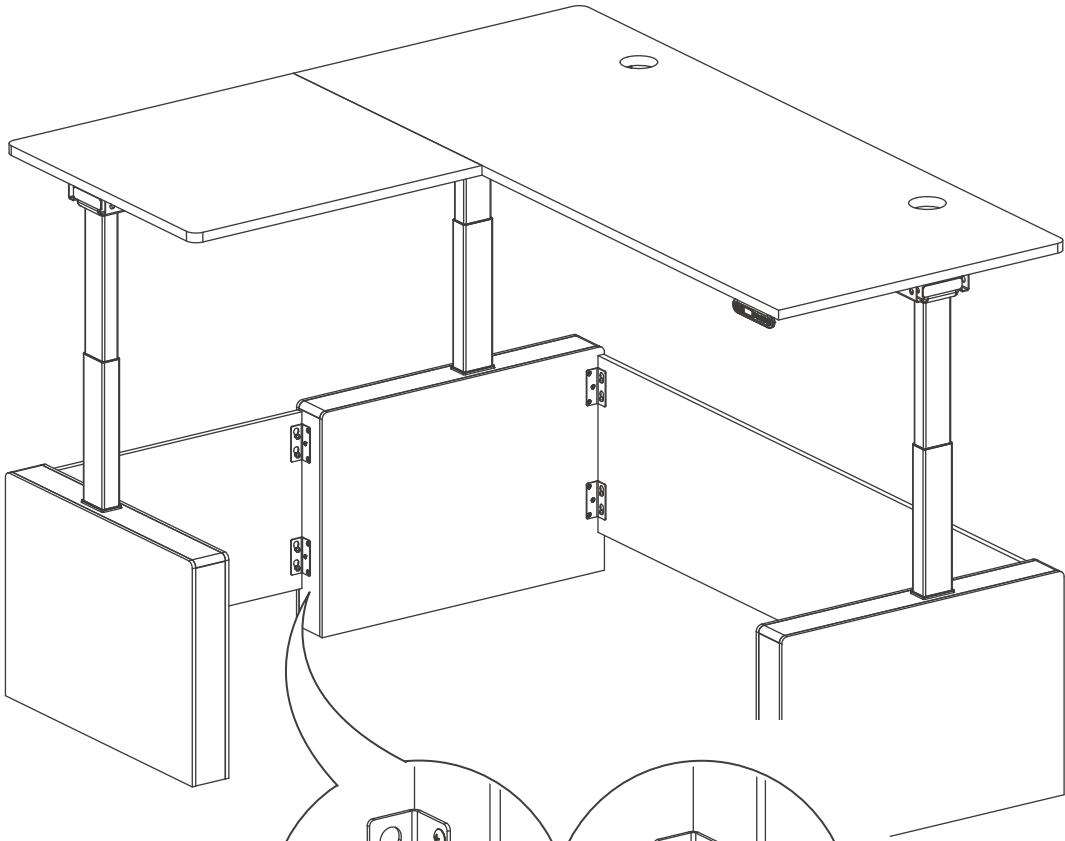
35



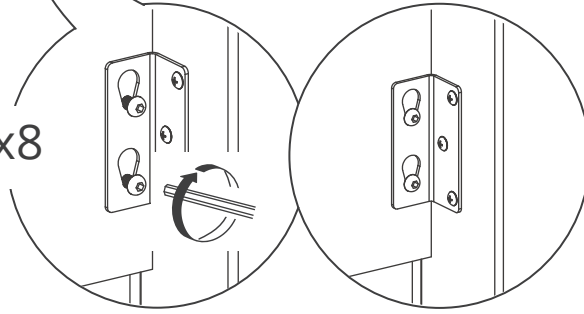
36



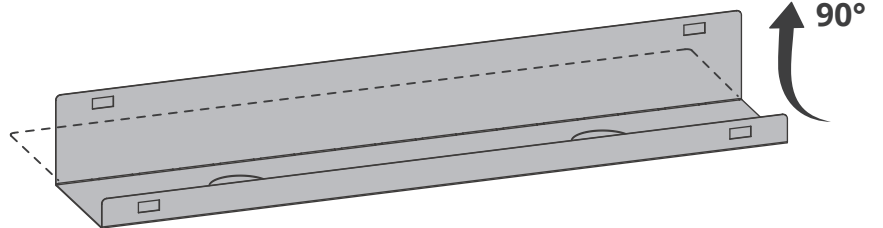
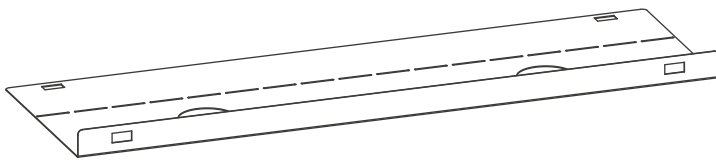
37



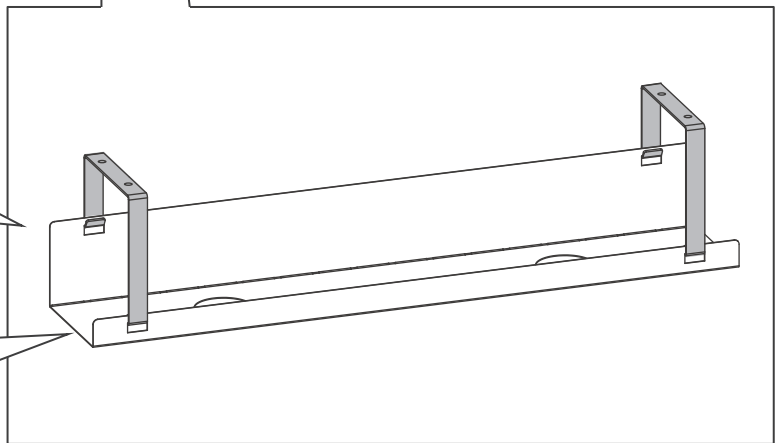
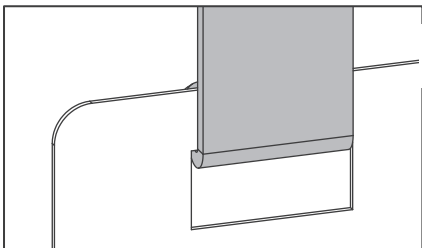
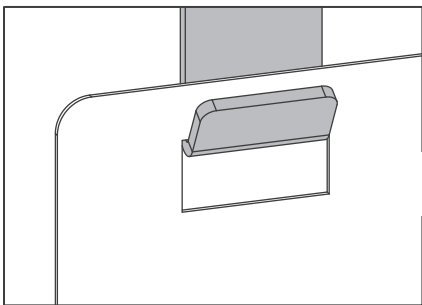
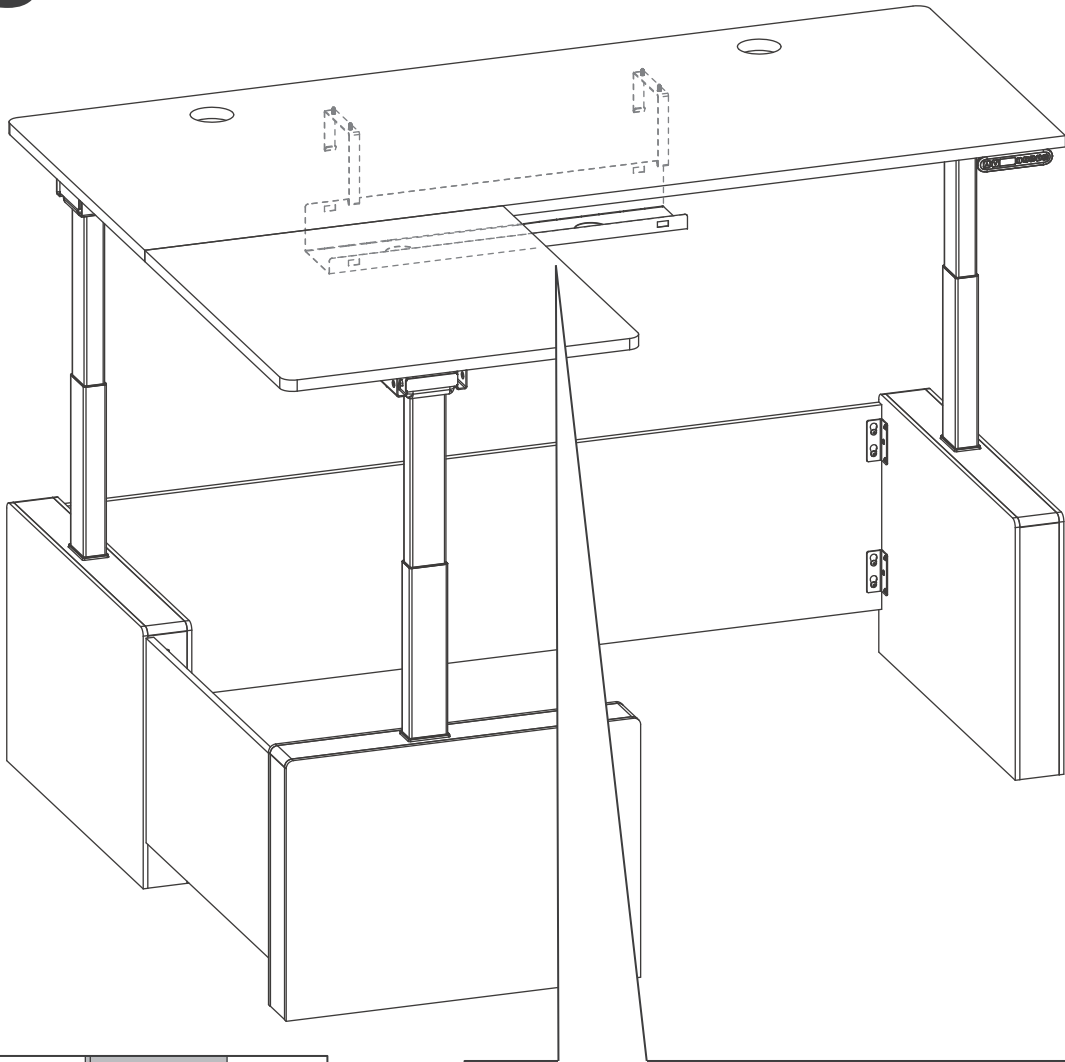
x8



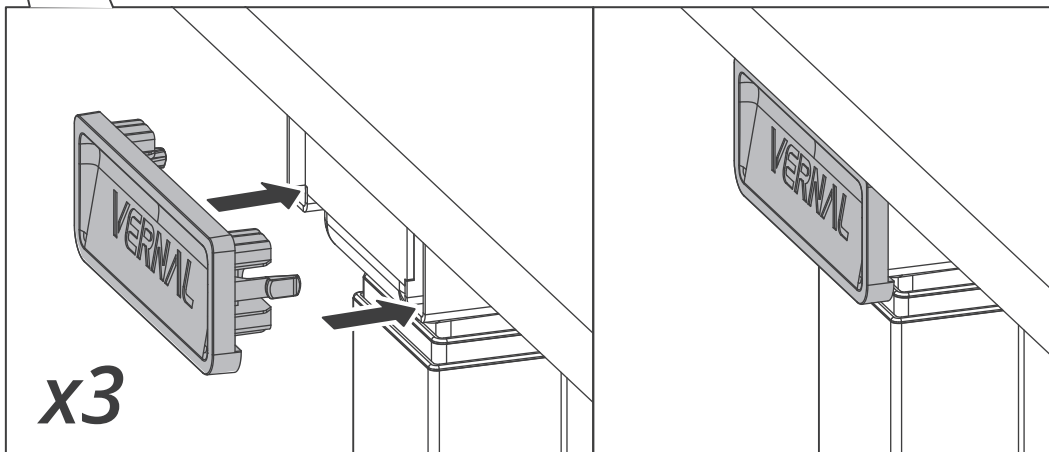
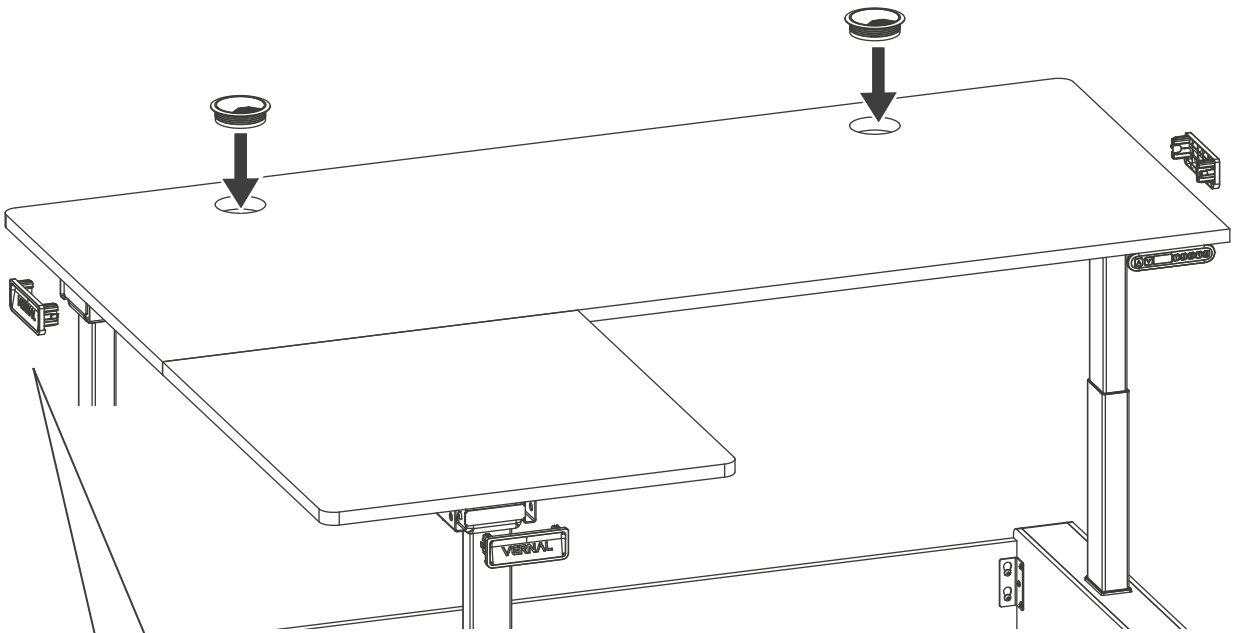
38



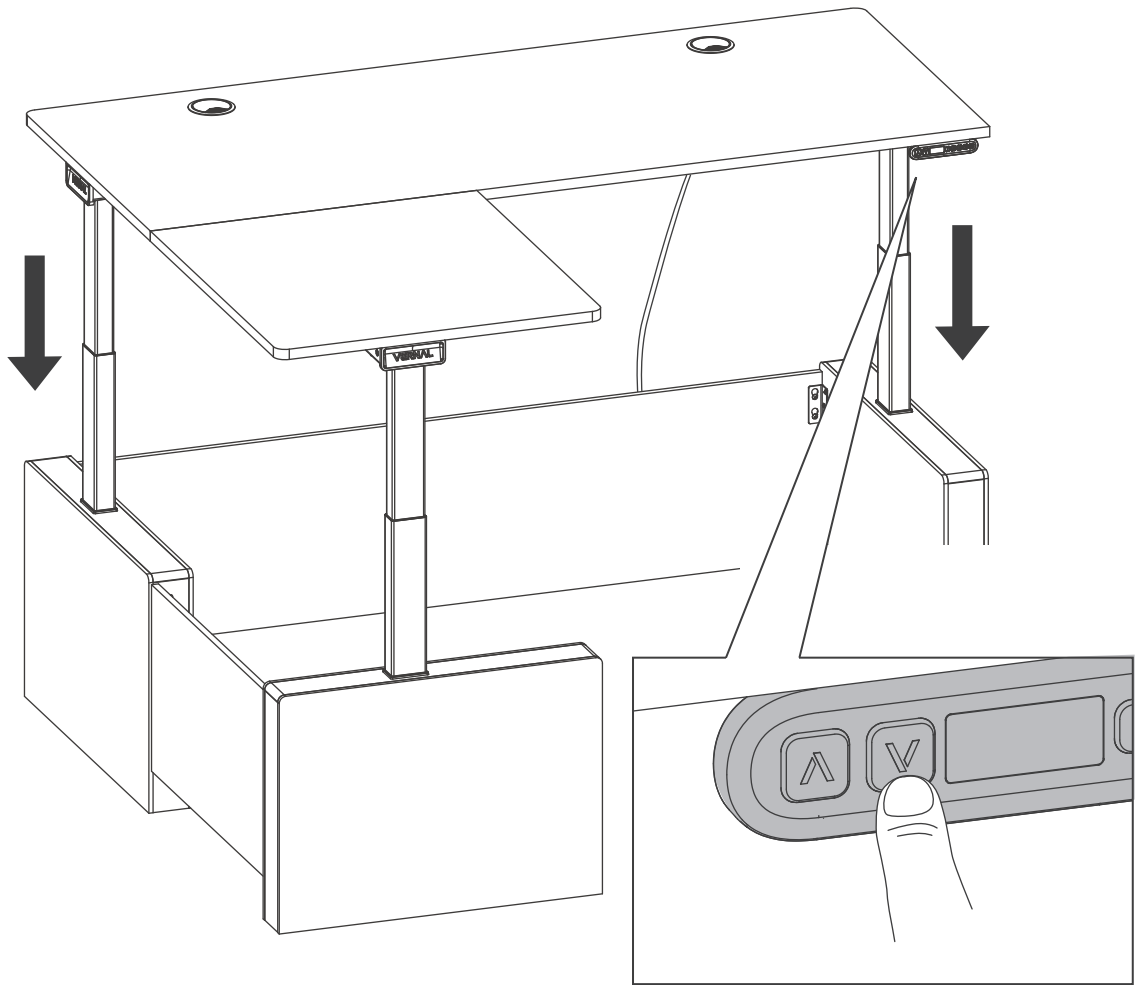
39



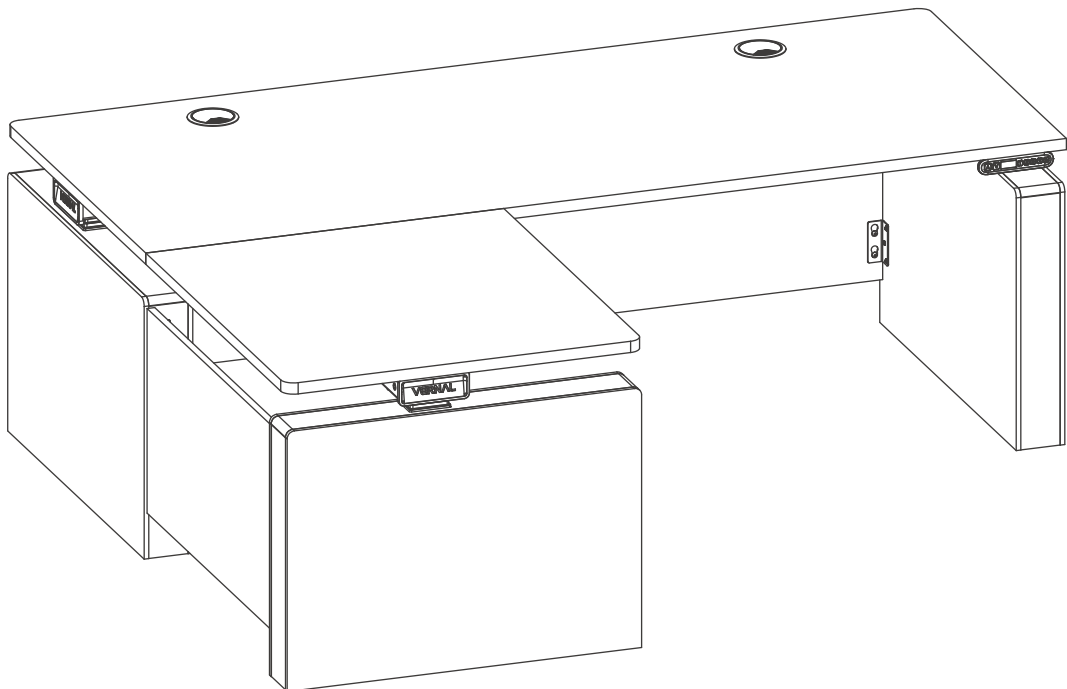
40



41



42





Rücksetzung des Systems

Bitte führen Sie eine Rücksetzung des Systems durch, bevor Sie den Vernal-Schreibtisch in Betrieb setzen. Halten Sie zunächst die Tasten **▲** und **▼** gleichzeitig gedrückt, dann startet der Schreibtisch einen Zwangsreset (wobei die Tasten nicht loslassen) und der Bildschirm zeigt **527** oder den Fehlercode an. Der Summer ertönt, wenn **500** der Motor die Grundstellung erreicht. Der Tisch federt ca. 5mm zurück, was anzeigt, dass die Rücksetzung abgeschlossen ist. Der Bildschirm anzeigt den Wert **500**. Die Tasten können jetzt losgelassen werden.

Wichtige Funktionen

1. Anheben: Halten Sie die Taste **▲** gedrückt, da hebt der Motor an. Lassen Sie die Taste **▲** los, dann stoppt der Motor abzuheben. Der Bildschirm zeigt die aktuelle Höhe in Echtzeit an und sperrt sich in 10s, wenn die Taste losgelassen wird.

2. Absenken: Halten Sie die Taste **▼** gedrückt, da senkt der Motor ab. Lassen Sie die Taste **▼** los, dann stoppt der Motor abzusenken. Der Bildschirm zeigt die aktuelle Höhe des Motors in Echtzeit an und sperrt sich in 10s, wenn die Taste losgelassen wird.

3.1 Einstellung der ersten Speicherposition: Halten Sie die Tasten **▲** und **1** gleichzeitig für 3 Sekunden gedrückt, woraufhin der Bildschirm die aktuelle Höhe der Position anzeigt und für 3 Sekunden blinkt. Wenn die aktuelle Höhe angezeigt wird, wird zu diesem Zeitpunkt die aktuelle Position als die erste Speicherposition gespeichert.

3.2 Betrieb der ersten Speicherposition: Das Produkt wird standardmäßig durch "Kurzdruck" betrieben. Näheres über die Umschaltung zwischen "Langdruck" und "Kurzdruck" bitte sehen Sie Punkt 3 unter Einstellung des Grenzwertes.

(1) Im Kurzdruck-Stand: Wenn sich der Motor in einer anderen Position als der ersten Speicherposition befindet, drücken Sie die Taste **1** und lassen Sie sie los, woraufhin der Motor zur Einstellposition der ersten Speicherposition fährt und dabei die Höhe in Echtzeit angezeigt wird;

(2) Im Langdruck-Stand: Wenn sich der Motor in einer anderen Position als der ersten Speicherposition befindet, halten Sie die Taste **1** gedrückt, woraufhin der Motor zur Einstellposition der ersten Speicherposition fährt und dabei die Positionswerte der ersten Speicherposition auf dem Bildschirm angezeigt werden.

4.1 Einstellung der zweiten Speicherposition: Sehen Sie 3.1



4.2 Betrieb der zweiten Speicherposition: Sehen Sie 3.2

5.1 Einstellung der dritten Speicherposition: Sehen Sie 3.1



5.2 Betrieb der dritten Speicherposition: Sehen Sie 3.2



6.1 Einstellung der vierten Speicherposition: Sehen Sie 3.1




6.2 Betrieb der vierten Speicherposition: Sehen Sie 3.2



7. Tastensperre: Nachdem die Taste  für 5 Sekunden gedrückt wurde, erscheint auf dem Bildschirm das Symbol LOC und blinkt für 3 Sekunden, woraufhin die Tasten gesperrt werden und der Motor durch Tätigung irgendeiner Taste nicht reagiert. Der Bildschirm sperrt sich dann nach 3 Sekunden und leuchtet wieder auf, wenn eine beliebige Taste erneut gedrückt wird. Der Bildschirm sperrt sich dann wieder auf, nachdem das Symbol LOC für 3 Sekunden angezeigt wird. Dieser Vorgang wird so wiederholt und dabei werden alle Tasten gesperrt. Nach erneutem Drücken der Taste  für 5 Sekunden zeigt der Bildschirm die aktuelle Höhe an. Wenn die Taste dabei entriegelt wird, kann der Motor wieder gesteuert werden.



Einstellung des Grenzwertes



1.1 Einstellung des oberen Grenzwertes: Halten Sie die Tasten  und  gleichzeitig für 3 Sekunden gedrückt, um die aktuelle Position als oberen Grenzwert festzulegen, wobei der Bildschirm das Symbol HLS anzeigt, für 3 Sekunden blinkt und in der HLS-Schnittstelle bleibt. Drücken Sie eine beliebige Taste, um den Anzeigestatus des Grenzwertes zu beenden.

1.2 Einstellung des unteren Grenzwertes: Halten Sie die Tasten  und  gleichzeitig für 3 Sekunden gedrückt, um die aktuelle Position als unteren Grenzwert festzulegen, wobei der Bildschirm das Symbol HLS anzeigt, für 3 Sekunden blinkt und in der HLS-Schnittstelle bleibt. Drücken Sie eine beliebige Taste, um den Anzeigestatus des Grenzwertes zu beenden.

1.3 Aufhebung des Grenzwertes: Halten Sie die Tasten ,  und  gleichzeitig für 3 Sekunden gedrückt, um die benutzerdefinierten Grenzwerte zu deaktivieren, woraufhin der Bildschirm das Symbol LS- anzeigt, für 3 Sekunden blinkt und in der LS- Schnittstelle bleibt. Drücken Sie eine beliebige Taste, um den Anzeigestatus des Grenzwertes zu beenden.

1.4 Umschaltung der angezeigten Höheneinheiten: Umschaltung der Anzeige in Zentimeter/Zoll. Halten Sie die Tasten  und  gleichzeitig für 3 Sekunden gedrückt, um zwischen Zentimeter/Zoll umzuschalten. A21 steht für Zentimeter und A22 für Zoll. Der Bildschirm blinkt für 3 Sekunden und bleibt in der Anzeigeschnittstelle. Drücken Sie eine beliebige Taste, um diese Schnittstelle zu verlassen.

2. Empfindlichkeitseinstellung des Anti-Kollisions- und Anti-Pinch-Systems: Halten Sie die Tasten   gleichzeitig für 3 Sekunden gedrückt, um die Anti-Kollisions-Empfindlichkeit im Bereich von A01 bis A03 eine Stufe zu erhöhen, wobei der Bildschirm die entsprechende Anti-Kollisions-Empfindlichkeit von A01 bis A03 anzeigt. Zum erneuten Einstellen bitte wiederholen Sie diesen Vorgang, um die Anti-Kollisions-Empfindlichkeit im Bereich von A01 bis A03 zu reduzieren. Die Stufe A01 steht für die höchste Empfindlichkeit und die Stufe A03 die niedrigste Empfindlichkeit. (Das Produkte wird standardmäßig bei der mittleren Stufe A02 voreingestellt.)

3. Umschaltung zwischen Kurzdruck und Langdruck beim Abruf der Speicherposition: Halten Sie die Tasten   gleichzeitig für 3 Sekunden gedrückt, um zwischen dem Langdruck-Modus und dem Kurzdruck-Modus der Speicherposition zu wechseln. A11 steht für Langdruck und A12 für Kurzdruck. Der Bildschirm blinkt für 3 Sekunden und bleibt in der Anzeigeschnittstelle. Drücken Sie eine beliebige Taste, um diese Schnittstelle zu verlassen.

Einstellung der angezeigten Höhenwerte

1. Fahren Sie den Motor in die niedrigste Position und halten Sie die Taste **V** für ca. 10 Sekunden gedrückt, woraufhin die LED zu blinken beginnt. Drücken Sie die Taste **^** oder **V**, um den Zielwert einzustellen, dann halten Sie die Taste **V** für ca. 5 Sekunden gedrückt, um den Wert zu speichern.

Fehlercode

ES1: Schutz vor zu großen Höhenunterschieden.

Behebungsmethode: Führen Sie zwangsweise eine Rücksetzung bis zur Grundstellung durch, um den Fehlercode zu beseitigen.

HOT: Kontinuierlicher Betrieb für 4 Minuten führt zum Fehlercode.

Behebungsmethode: Der Fehlercode wird nach einer Pause von 20 Minuten beseitigt.

EE0: Der Stromausfall im Betrieb führt zu einem Fehlercode.

Behebungsmethode: Stecken Sie den Stecker wieder ein und erzwingen Sie einen Reset bis zum Ende.

ELA: Hubsäulenschnittstelle der Steuerbox wird nicht angeschlossen.

Behebungsmethode: Prüfen Sie bitte, ob alle Hubsäulenkabel der in die Steuerbox eingeführt und sicher angeschlossen sind. Wenn alles in Ordnung ist, setzen Sie das System dann zurück.

E2A: Der Tisch ist während des Betriebs überlastet.

Behebungsmethode: Reduzieren Sie die Belastung des Tisches. Versuchen Sie, die Gegenstände auf der Tischplatte gleichmäßig von links nach rechts zu verteilen. Führen Sie zwangsweise eine Rücksetzung bis zur Grundstellung durch.

**Wenn andere Fehlercodes auftreten, wenden Sie sich bitte an uns.
service@vernalspace.com**



Vorsicht :

Das System fährt 20~40mm zurück, wenn es bei der Aktivierung des Anti-Kollisions- und Anti-Pinch-Systems auf ein Hindernis trifft.



FR

Cet appareil se recycle

REPRISE
À LA LIVRAISON



À DÉPOSER
EN MAGASIN



À DÉPOSER
EN DÉCHÈTERIE



Points de collecte sur www.quefairedemesdechets.fr
Privilégiez la réparation ou le don de votre appareil !