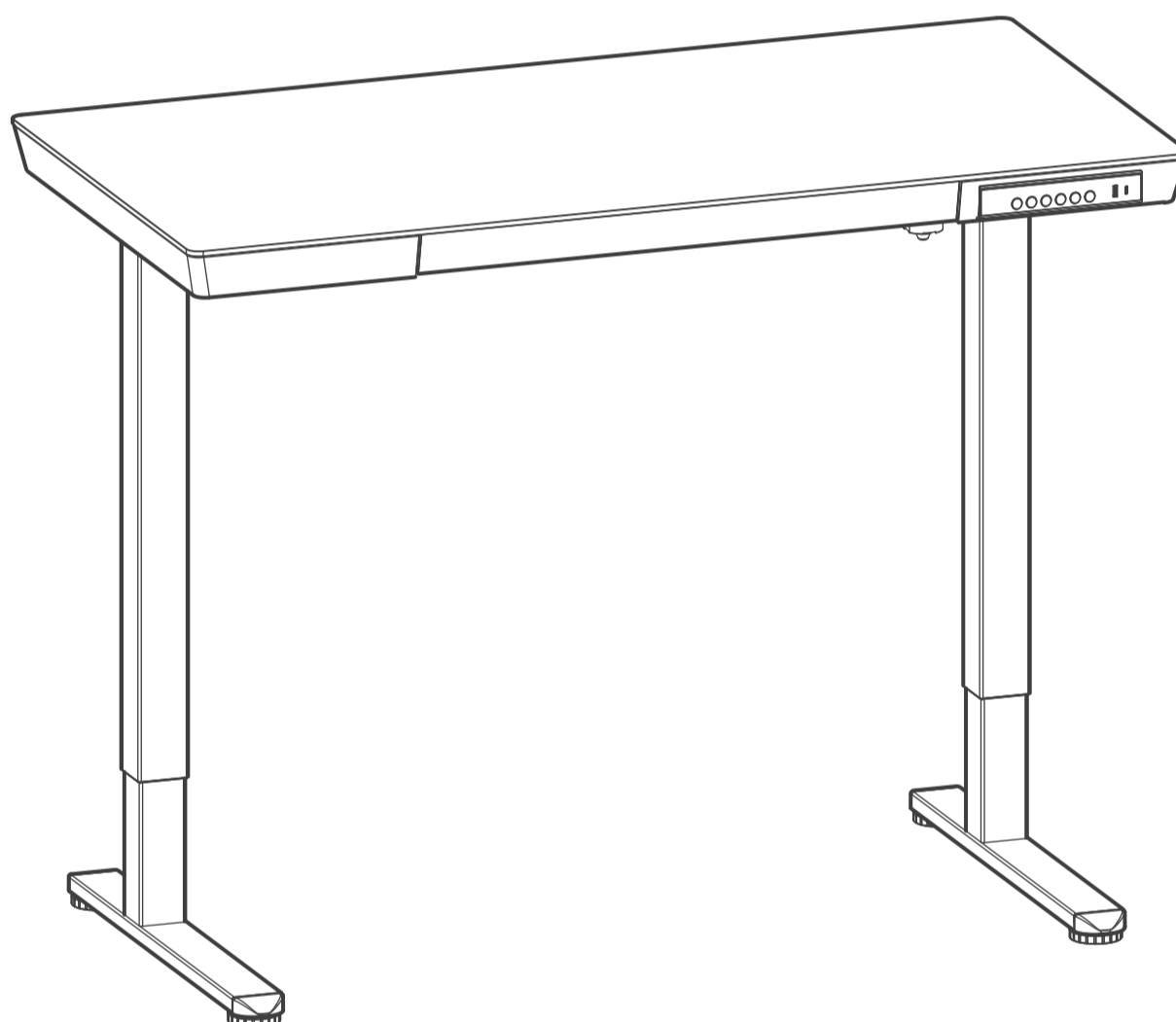


# ASSEMBLY INSTRUCTIONS



V1



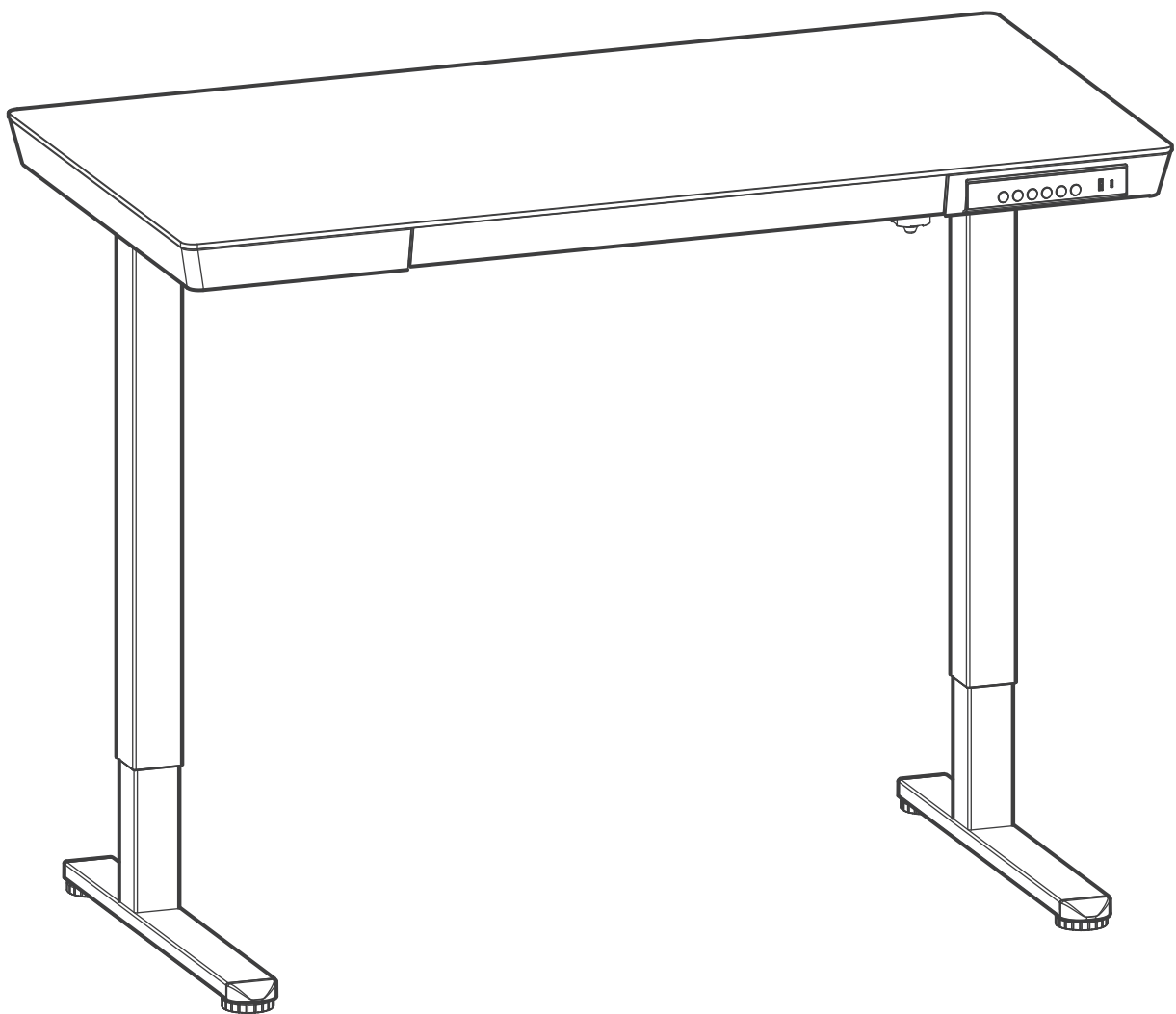
Hours: 24/5 Mon-Fri (DE) +44 7481 346904  
(US) +1 702-620-5156 (UK) +44 7481 337276

## NOTES(技术要求):

- 1.Dimension after binding(装订后尺寸): 210\*297mm.
- 2.Print colour(印刷颜色): 1C.
- 3.Coating(表面处理): 无.
- 4.Material(材质): 80g offset paper (80g双胶纸).
- 5.Binding process(装订工艺): Saddle stitch(骑马钉).
- 6.Output lpi(输出网线): 200 lpi.
- 7.Tolerance(公差): L(长)\*W(宽):±1.5mm.
8. 原材料及后处理工艺均需满足RoHS环保要求。  
(Raw materials and the corresponding post processing should meet RoHS environmental protection requirements)

修改	修改内容	修改日期	制图	ITEM NAME 物料名	说明书	UNIT 单位	mm
				PRODUCT TYPE 产品类别	升降桌	SCALE 比例	1:1
				PROJECT NO. 项目型号	J2ALL-IN-ONE玻璃桌	SHEET 页数	1/16
				DESIGNED BY 设计		深圳悦孚斯科技	
				REVIEW BY 审核			
				DATE 日期	2023.05.10		

# ASSEMBLY INSTRUCTIONS



V1



Hours: 24/5 Mon-Fri  
(US) +1 702-620-5156

(DE) +44 7481 346904  
(UK) +44 7481 337276

## English

### Caution

- Keep children and animals away from the desk during use. Ensure the desktop is not touching any walls.
- Remove obstacles taller than 20"/51 cm from underneath the desk.
- Operate only in a working environment temperature of 32°F-104°F/0°C-40°C.
- Keep product away from corrosive gases, liquids and dusty objects.
- Keep hands, feet and other body parts in a safe position during operation. Anti-collision is not automatically enabled during all resets.
- Please read the following instructions carefully before using the height-adjustable desk.
- The company does not bear any warranty or liability for damage and human injury caused by any abnormal or un-intended operation of the equipment.
- It is necessary to perform a manual reset after the initial installation or power cycling the equipment.

## Español

### Precaución

- Mantenga a los niños y animales alejados del escritorio durante su uso. Asegúrese de que el escritorio no toca ninguna pared.
- Retire aquellos obstáculos con una altura superior a 20"/51 cm de debajo del escritorio.
- Opérela únicamente en una temperatura del entorno de trabajo de 32°F-104°F/0°C-40°C.
- Mantenga el producto alejado de gases corrosivos, líquidos y objetos con polvo.
- Mantenga las manos, pies y otras partes del cuerpo en una posición segura durante el funcionamiento. No se habilita la anticollisión de forma automática tras los reinicios.
- La empresa no ofrece ninguna garantía ni asume ninguna responsabilidad por cualquier daño o lesión humana provocada por un funcionamiento anormal o no previsto del equipo.
- Es necesario realizar un reinicio manual tras la instalación inicial o el ciclo de encendido.

## Italiano

### Attenzione

- Tenere i bambini e gli animali lontani dalla scrivania durante l'uso. Assicurarsi che il piano non tocchi alcuna parete.
- Rimuovere gli ostacoli più alti di 20"/51 cm da sotto la scrivania.
- Operare solo in un ambiente di lavoro con una temperatura di 32°F-104°F/0°C-40°C.
- Tenere il prodotto lontano da gas e liquidi corrosivi e oggetti polverosi.
- Tenere mani, piedi e altre parti del corpo in posizione di sicurezza durante il funzionamento. L'anti-collisione non è automaticamente attivata dopo il ripristino.
- La società non si assume alcuna garanzia o responsabilità per danni e lesioni umane causati da un funzionamento anomalo o non previsto dell'apparecchiatura.
- È necessario eseguire un ripristino manuale dopo l'installazione iniziale o il ciclo di alimentazione.

## Deutsch

### Vorsicht



- Halten Sie Kinder und Tiere während der Benutzung vom Tisch fern. Achten Sie darauf, dass die Tischplatte keine Wände berührt.
- Entfernen Sie Hindernisse, die höher als 20"/51 cm Zoll sind, von der Unterseite des Tisches.
- Betreiben Sie das Gerät nur in einer Arbeitsumgebung mit einer Temperatur von 32°F-104°F/0°C-40°C.
- Halten Sie das Produkt von ätzenden Gasen, Flüssigkeiten und staubigen Gegenständen fern.
- Halten Sie Hände, Füße und andere Körperteile während des Betriebs in einer sicheren Position. Der Antikollisionsschutz wird nach den Zurücksetzen nicht automatisch aktiviert.
- Das Unternehmen übernimmt keine Garantie oder Haftung für Schäden und Verletzungen, die durch einen abnormalen oder unbeabsichtigten Betrieb des Geräts verursacht werden.
- Nach der Ersteinrichtung oder dem Ersteinrichten der Stromversorgung muss eine manuelle Rückstellung vorgenommen werden.

## Français

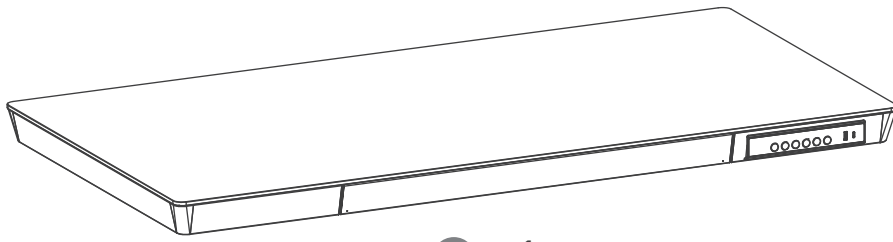
### Attention

- Pendant l'utilisation, gardez les enfants et les animaux à l'écart du bureau. Veillez à ce que le bureau ne touche aucun mur.
- Éliminez les obstacles de plus de 20"/51 cm pouces de hauteur sous le bureau.
- N'utilisez le produit que dans un environnement de travail dont la température est comprise entre 32°F-104°F/0°C-40°C.
- Éloignez le produit de toute source de gaz corrosifs, de liquides et d'objets poussiéreux.
- Gardez les mains, les pieds et les autres parties du corps dans une position sûre lorsque vous utilisez l'appareil. L'anticollision n'est pas automatiquement activée après les réinitialisations.
- Aucune garantie ou responsabilité n'est assumée par la société pour les dommages et les blessures humaines causés par un fonctionnement anormal ou non intentionnel de l'équipement.
- Une réinitialisation manuelle est indispensable après l'installation initiale ou un cycle d'alimentation.

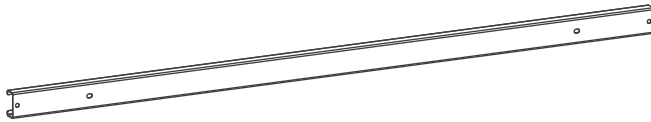
## 日本語

### 注意

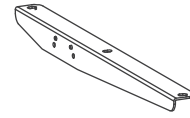
- 本製品を使用している時、子供や動物から遠ざけてください。デスクトップが壁に触れていないことを確認してください。
- 机の底から20インチより高い障害物を取り除いてください。
- 32°F-104°F/0°C-40°Cの作動環境温度のみで動作する。
- 本製品を腐食性ガス、液体、ほこりの多い物体から遠ざけてください。
- 操作中に手、足、その他の体の部分を安全な位置に保ってください。アンチ衝突は、すべてのリセット中に自動的に有効にされていません。
- このデスクを使用する前に、以下の取扱説明書をよくお読みください。
- 機器の異常または非意図的な操作によって引き起こされた損傷と人身傷害に対していかなる保証または責任も負いません。
- 初回装着または機器通電後、手動リセットが必要です。



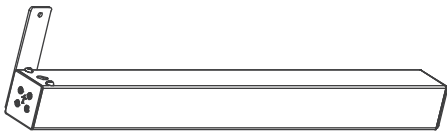
① x1



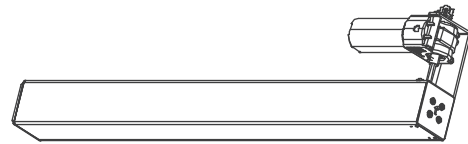
② x1



③ x2



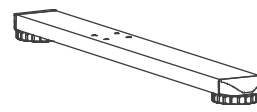
④ x1



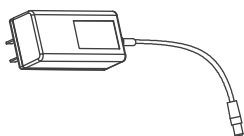
⑤ x1



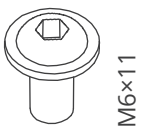
⑥ x1



⑦ x2

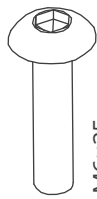


⑧ x1



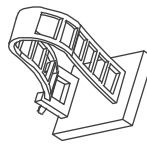
Ⓐ x14

M6x11

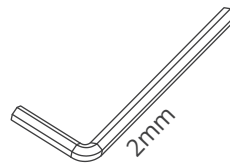


Ⓑ x8

M6x35

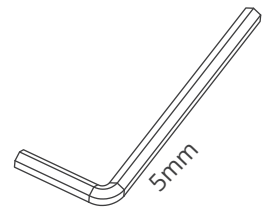


Ⓒ x2



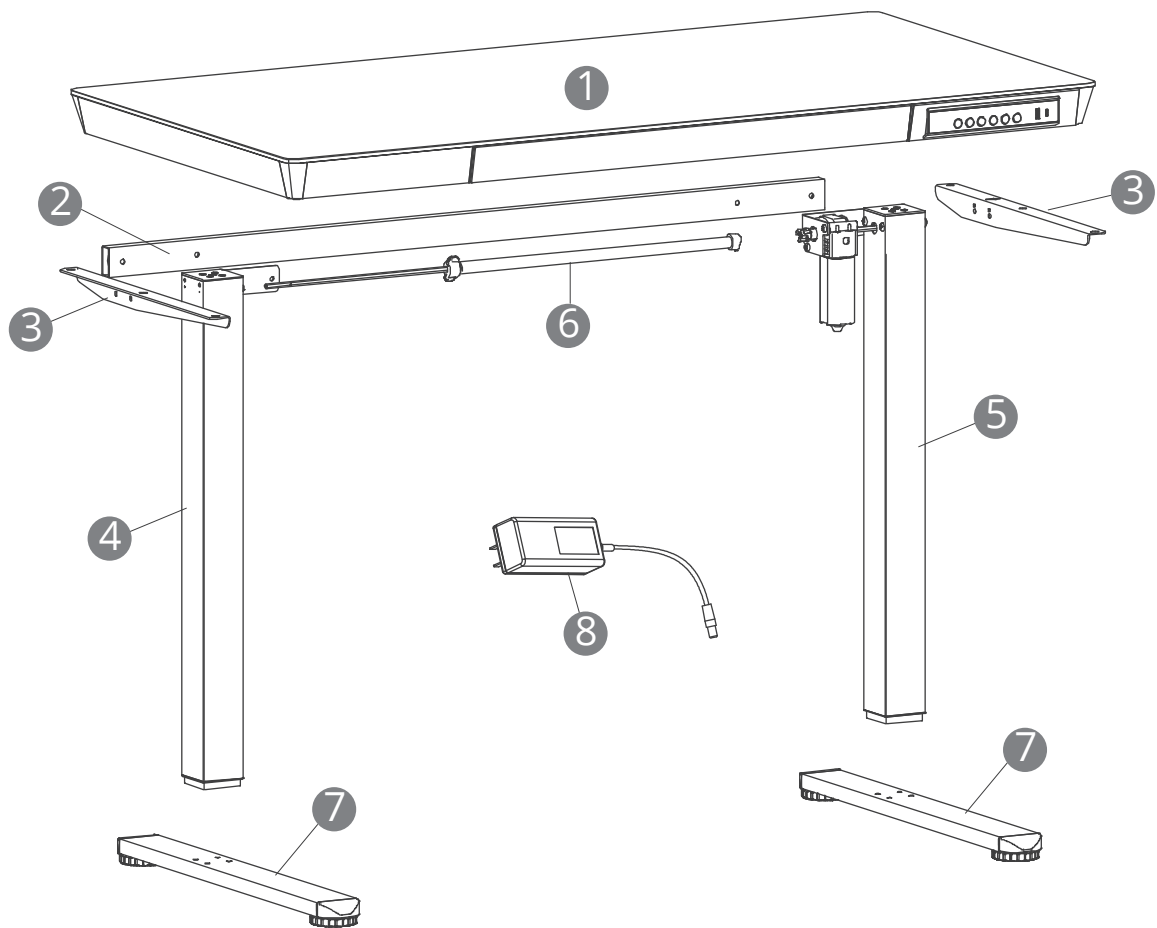
Ⓓ x1

2mm

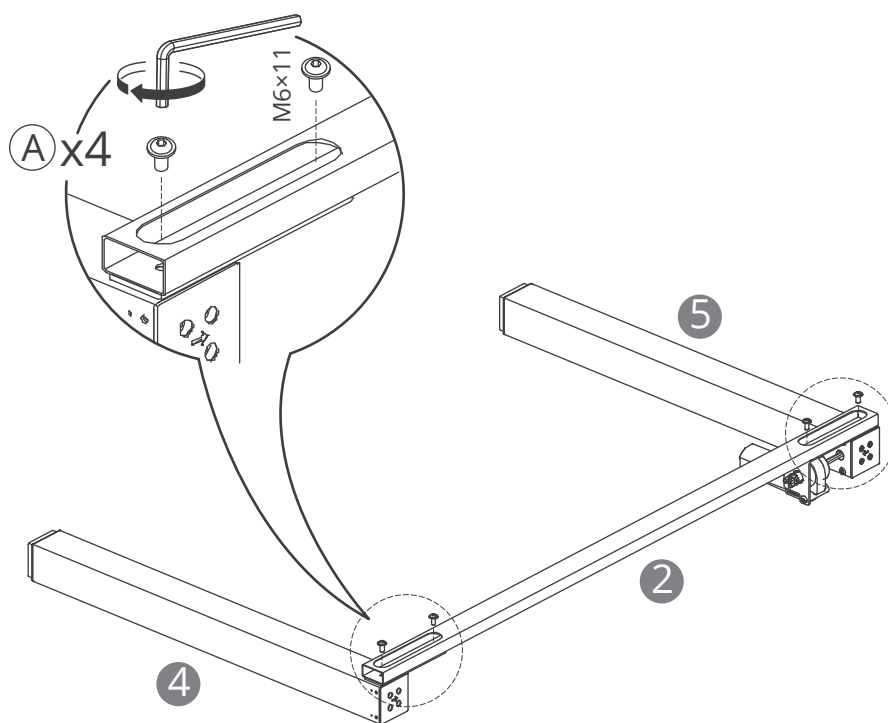


Ⓔ x1

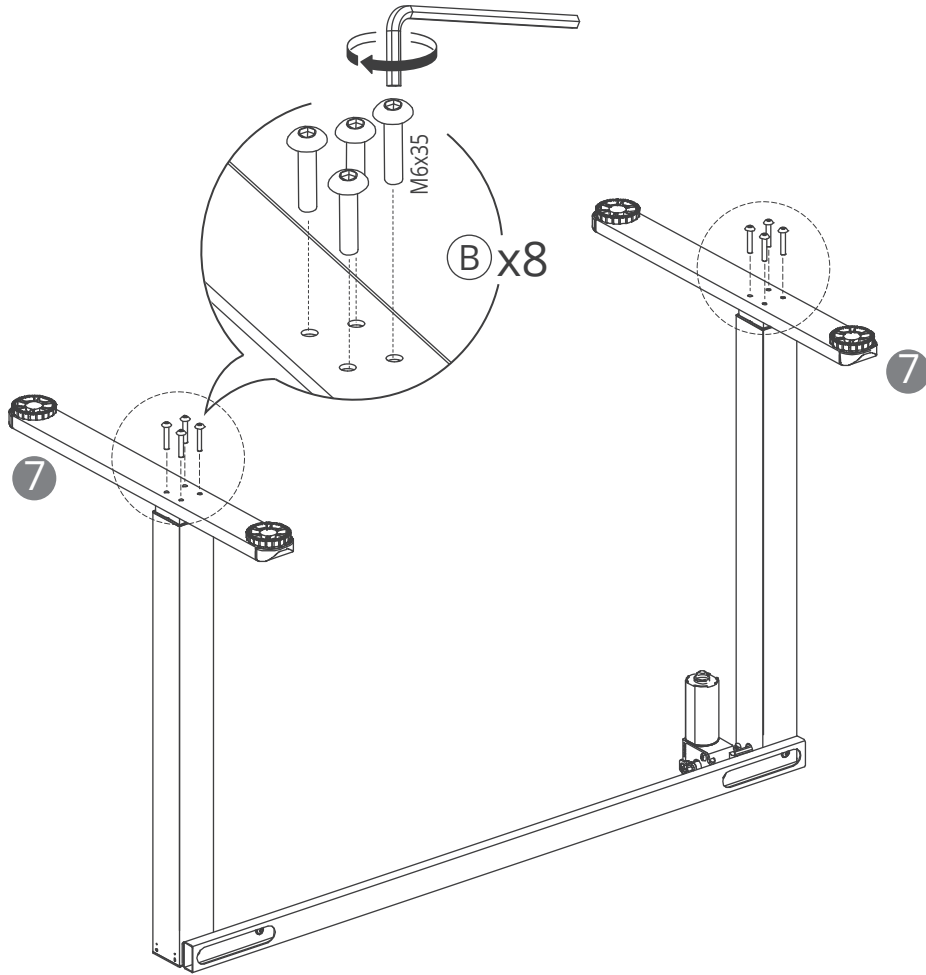
5mm



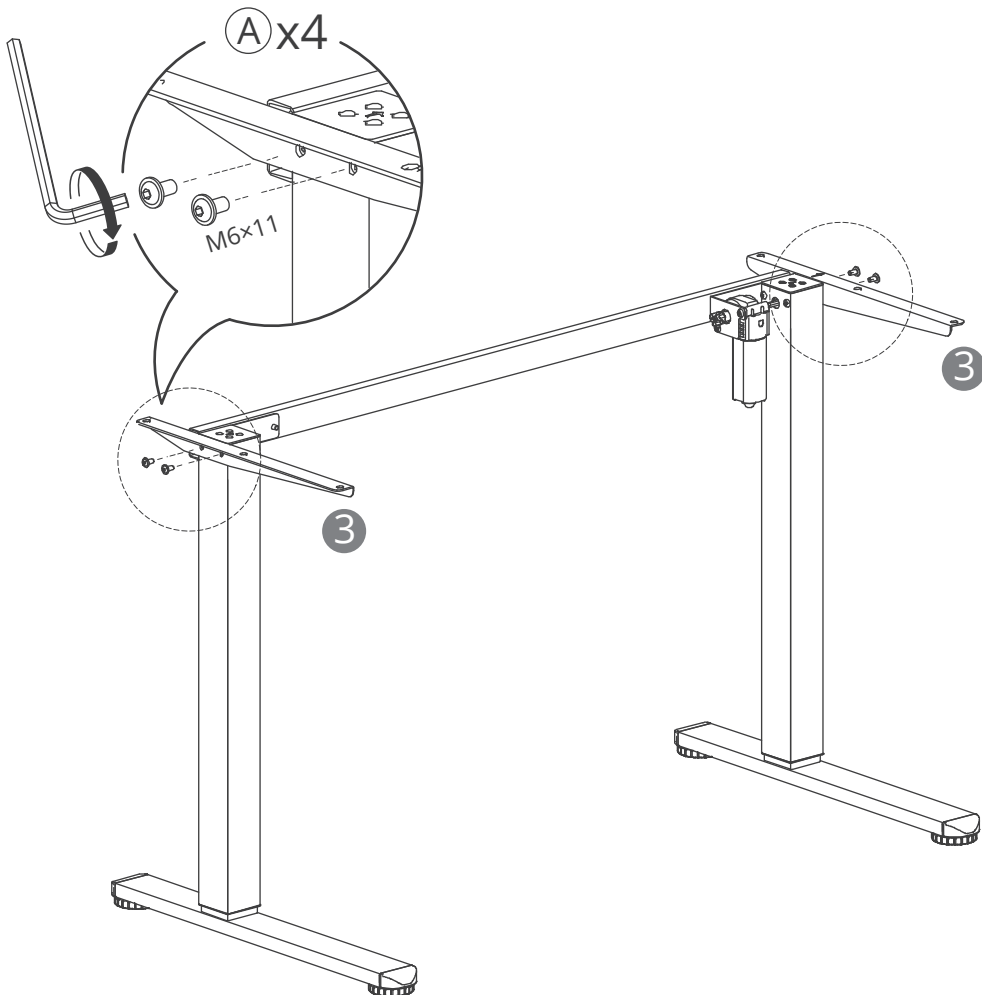
# 1



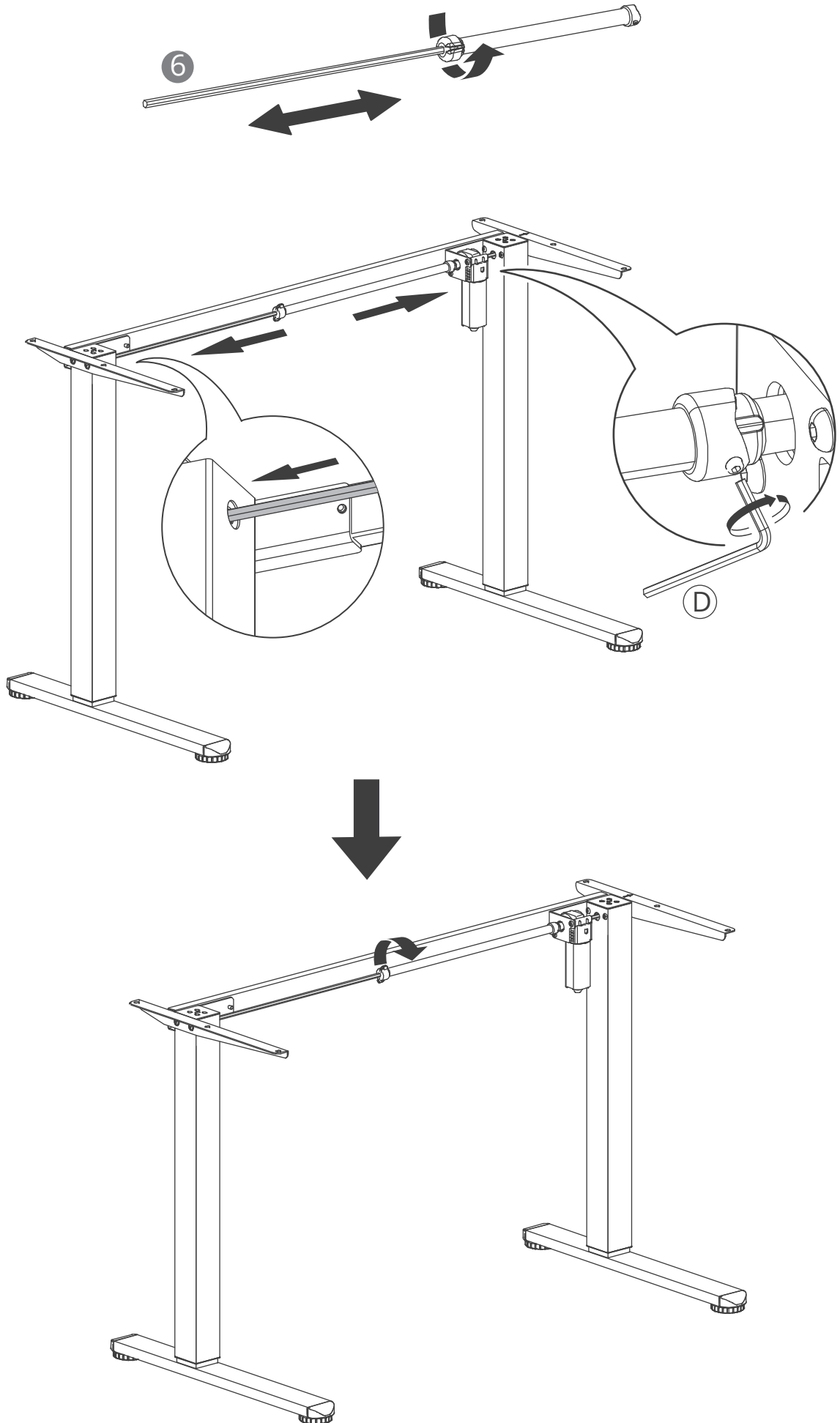
2



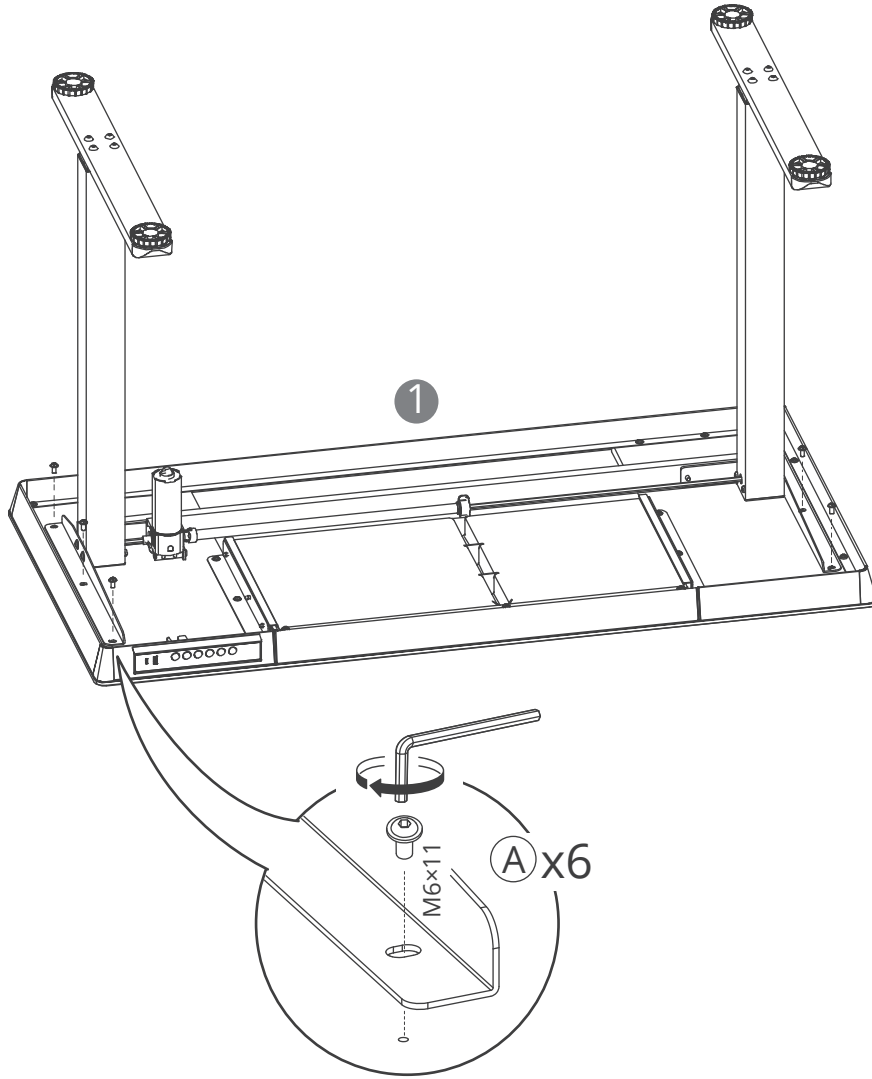
3



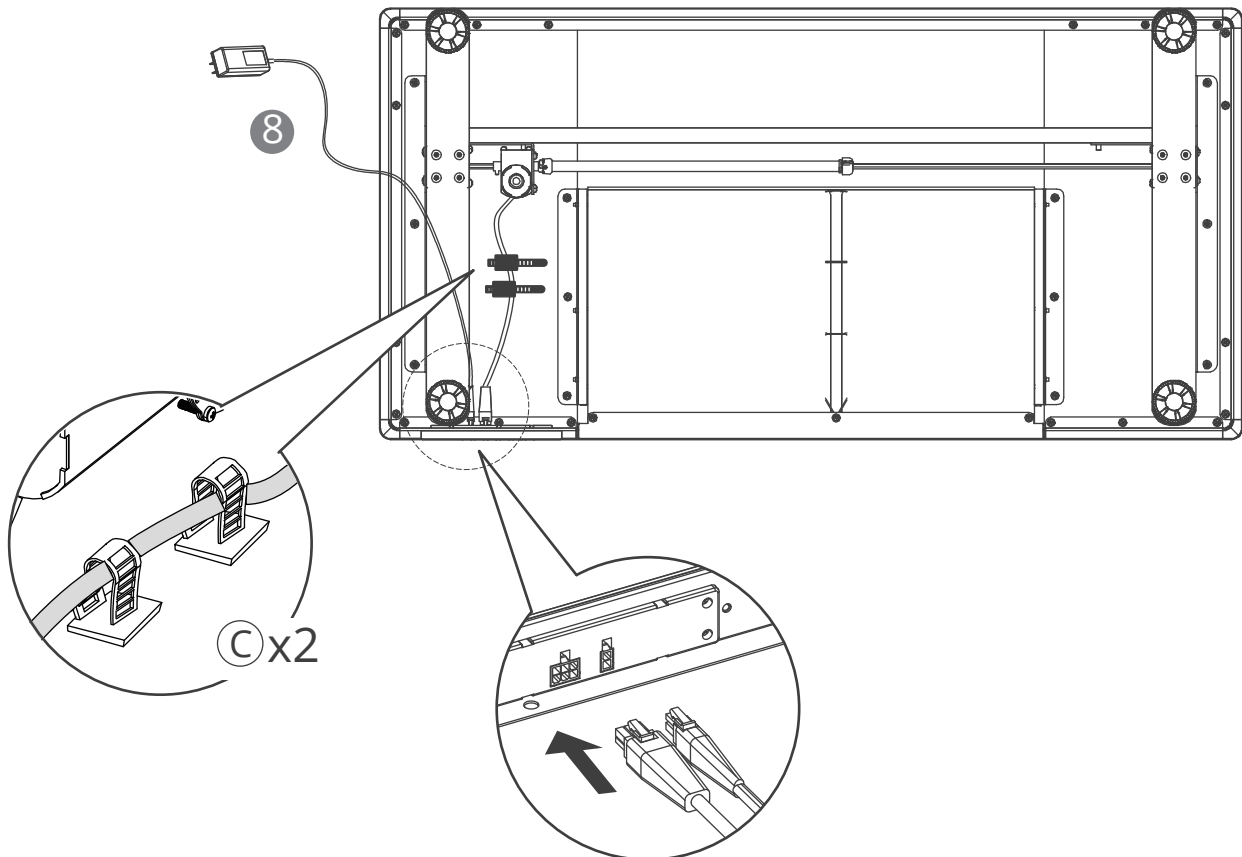
4



5

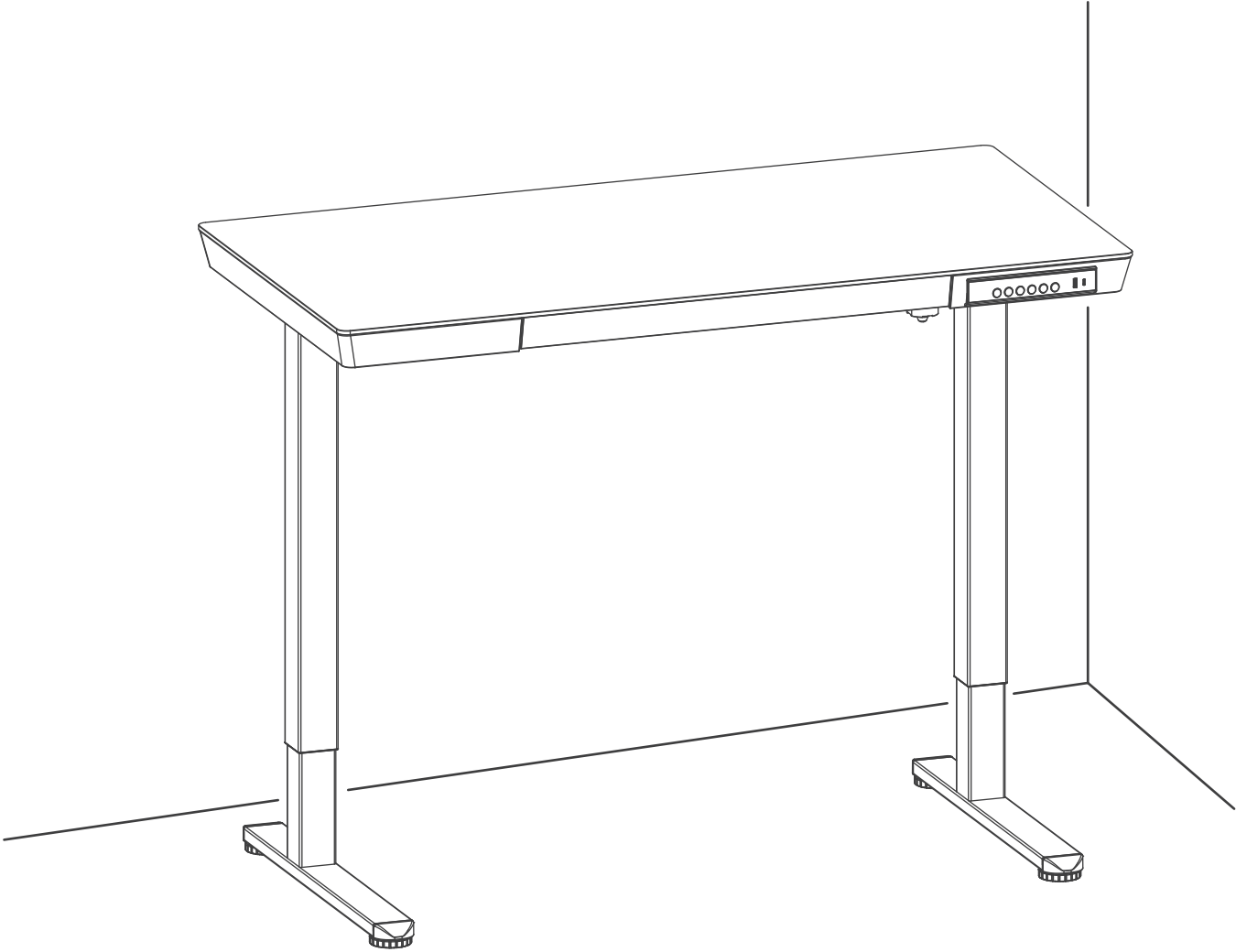


6

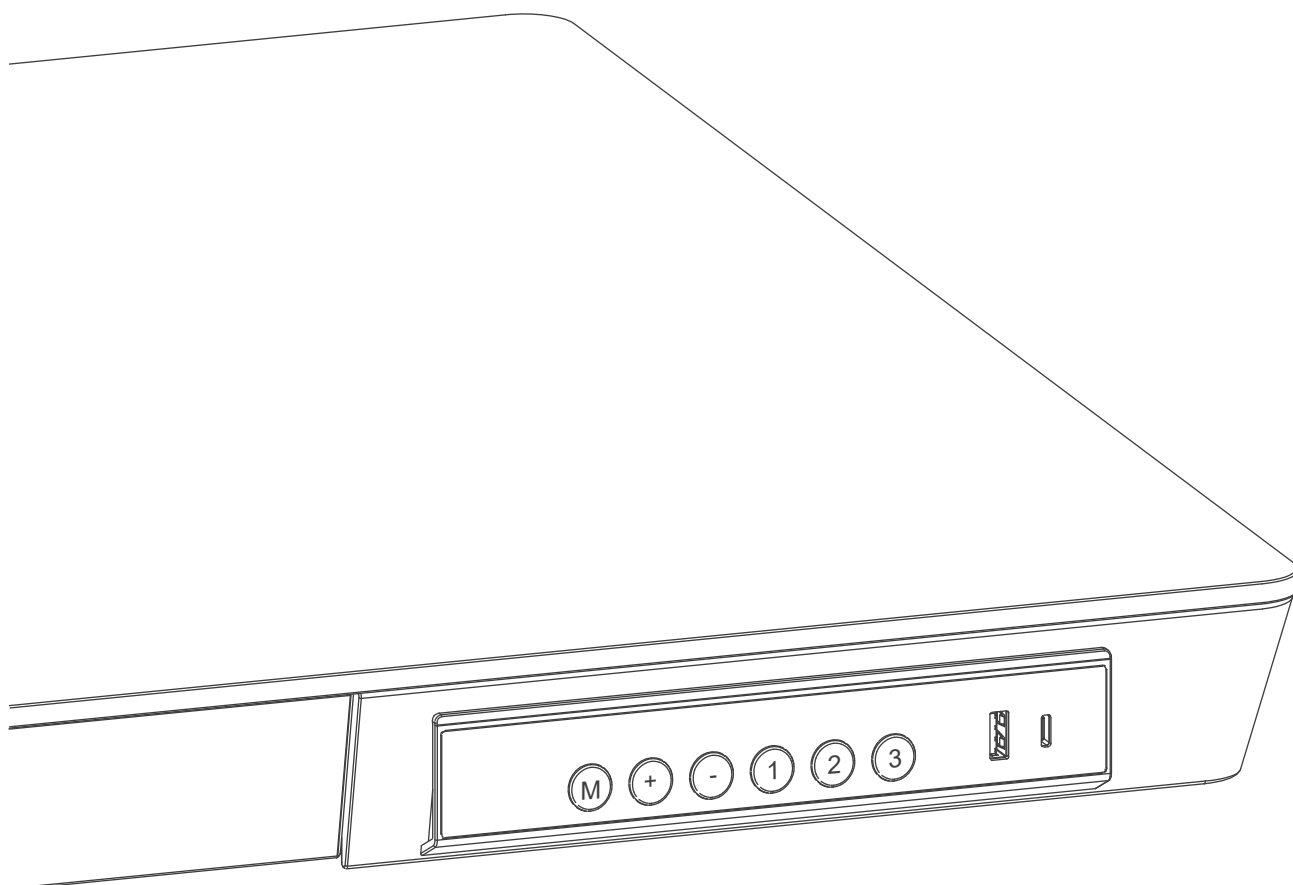




7



# Controller Instruction



<b>English</b>	<b>9</b>
<b>Français</b>	<b>10</b>
<b>Deutsch</b>	<b>11</b>
<b>Español</b>	<b>12</b>
<b>Italiano</b>	<b>13</b>
<b>日本語</b>	<b>14</b>

## Using the Controller

<b>M</b>	Short-press the <b>M</b> button, and the display will flash. Press the <b>1</b> , <b>2</b> , or <b>3</b> button to save the current height setting to that button.
<b>+</b>	Press the <b>+</b> button to raise the desk continuously until it reaches the highest position of 46.5" (118cm) or the button is released.
<b>-</b>	Press the <b>-</b> button to lower the desk continuously until it reaches the lowest position of 28.3" (72cm) or the button is released.
<b>1</b>	Press the <b>1</b> button, and the desk will move to the height that was previously set for that button.
<b>2</b>	Press the <b>2</b> button, and the desk will move to the height that was previously set for that button.
<b>3</b>	Press the <b>3</b> button, and the desk will move to the height that was previously set for that button.

### Settings

Change Display Height Units	Press and hold the <b>M</b> button until a flashing 'S-' is displayed. Press <b>M</b> again, and 'Un' is displayed. Press <b>M</b> to select it, press <b>+</b> or <b>-</b> to switch between 'IN' (imperial) and 'SI' (metric), and press <b>M</b> to save your choice.
Change Collision Detection Sensitivity	Press and hold the <b>M</b> button until a flashing 'S-' is displayed. Press <b>M</b> again, and 'Un' is displayed. Press <b>+</b> or <b>-</b> to switch to 'CF' and press <b>M</b> to select it. Press <b>+</b> or <b>-</b> to switch between off, low, normal, and high sensitivity. Press <b>M</b> to save your choice.
Reset	Press and hold the <b>-</b> button for 5 seconds, and the screen will show 'RES'. Continue holding until the desk goes down to its lowest level and comes back up slightly.

### Protection Mode Error Codes

Hot	Overheating Protection: When the motor has been working continuously for 2 minutes, it will stop operating to prevent damage from overheating. Wait for at least 18 minutes before making any further height adjustment.
E10	Sensor Malfunction Warning: Motor safety sensor can't be detected. Power off, check the connection between the motor and controller, and power back on again.
E20	Overloading Warning: Max load exceeded. If raising the desk, take the things off the desk and try again. If lowering the desk, power off, take the things off the desk, power back on, and try again.
E02	Operation Status Warning: The desk stops moving if vibration, impact, or incline are detected. If this detection is incorrect, follow the reset instructions before continuing use.
E32	Overvoltage Protection: Input voltage too high. If the correct AC adapter is being used, power off the desk, check the connection between power and the controller, and power on again.
E31	Undervoltage Protection: Input voltage too low. If the correct AC adapter is being used, power off the desk, check the connection between power and the controller, and power on again.
E60	Unequal Leg Height Warning: Power off the desk and check whether the left and right legs are at the same height. Adjust if necessary by following the instructions. Power on again.
-	Cable Disconnection Warning: Check motor and controller cable connections. Normal operation should return once all connectors are properly connected.

## Utilisation du contrôleur

<b>M</b>	Appuyez brièvement sur la touche <b>M</b> et l'affichage clignote. Appuyez sur la touche <b>1</b> , <b>2</b> ou <b>3</b> pour enregistrer le réglage actuel de l'altitude sur cette touche.
<b>+</b>	Appuie sur le bouton <b>+</b> pour soulever la table en continu jusqu'à ce qu'elle atteigne la position la plus haute de 46,5" (118 cm) ou que le bouton soit relâché.
<b>-</b>	Appuyez sur le bouton <b>-</b> pour abaisser continuellement la table jusqu'à ce qu'elle atteigne la position la plus basse de 28,3" (72 cm) ou que le bouton soit relâché.
<b>1</b>	Appuyez sur le bouton <b>1</b> et la table se déplace à la hauteur précédemment définie pour ce bouton.
<b>2</b>	Appuyez sur le bouton <b>2</b> et la table se déplace à la hauteur précédemment définie pour ce bouton.
<b>3</b>	Appuyez sur le bouton <b>3</b> et la table se déplace à la hauteur précédemment définie pour ce bouton.

## Paramètres

Modifier l'affichage Unités de hauteur	Maintenir le bouton <b>M</b> enfoncé jusqu'à ce qu'un 'S-' clignotant s'affiche. Appuyer à nouveau sur <b>M</b> et 'Un' s'affiche. Appuyer sur <b>M</b> pour le sélectionner, appuyer sur <b>+</b> ou <b>-</b> pour basculer entre 'IN' (impérial) et 'SI' (métrique), puis appuyer sur <b>M</b> pour enregistrer votre choix.
Modifier Collision Détection Sensibilité	Maintenir le bouton <b>M</b> enfoncé jusqu'à ce qu'un 'S-' clignotant s'affiche. Appuyez à nouveau sur <b>M</b> et 'Un' s'affiche. Appuyer sur <b>+</b> ou <b>-</b> pour passer à 'CF' et appuyer sur <b>M</b> pour le sélectionner. Appuyez sur <b>+</b> ou <b>-</b> pour basculer entre Arrêt, Bas, Normal et Haut. Appuyez sur <b>M</b> pour enregistrer votre sélection.
Réinitialiser	Maintenez le bouton <b>-</b> enfoncé pendant 5 secondes, et l'écran affiche 'RES'. Continuez à maintenir le bouton enfoncé jusqu'à ce que le pupitre descende au niveau le plus bas et remonte légèrement.

## Codes d'erreur du mode de protection

Hot	Protection contre la surchauffe : lorsque le moteur fonctionne en continu pendant 2 minutes, il s'arrête pour éviter les dommages dus à la surchauffe. Attendez au moins 18 minutes avant de procéder à d'autres réglages de la hauteur.
E10	Avertissement : le capteur de sécurité du moteur n'est pas détecté. Éteignez l'appareil, vérifiez la connexion entre le moteur et le contrôleur et rallumez l'appareil.
E20	Avertissement de surcharge : la charge maximale a été dépassée. Si vous soulevez le bureau, retirez les objets du bureau et réessayez. Si vous abaissez le bureau, éteignez-le, retirez les objets du bureau, rallumez-le et réessayez.
E02	État de fonctionnement Avertissement : la table s'arrête lorsqu'une vibration, une bosse ou une inclinaison est détectée. Si la détection est incorrecte, suivez les instructions de réinitialisation avant de continuer à utiliser la table.
E32	Protection contre les surtensions : tension d'entrée trop élevée. Si l'adaptateur secteur utilisé est correct, éteignez la console, vérifiez la connexion entre le secteur et le contrôleur et rallumez-la.
E31	Protection contre les sous-tensions : tension d'entrée trop faible. Si l'adaptateur secteur utilisé est correct, éteignez la console, vérifiez la connexion entre le secteur et le contrôleur et rallumez-la.
E60	Remarque en cas d'inégalité des pieds : éteignez le bureau et vérifiez que les côtés gauche et droit sont à la même hauteur. Si nécessaire, réglez la hauteur en suivant les instructions. Remettez l'appareil en marche.
-	Interruption du câble Attention : vérifiez les connexions des câbles du moteur et du contrôleur. Le fonctionnement normal devrait reprendre lorsque tous les connecteurs sont correctement branchés.

## Verwendung des Controllers

<b>M</b>	Drücken Sie kurz die Taste <b>M</b> , und die Anzeige blinkt. Drücken Sie die Taste <b>1</b> , <b>2</b> oder <b>3</b> , um die aktuelle Höheneinstellung auf dieser Taste zu speichern.
<b>+</b>	Drücken Sie die Taste <b>+</b> , um den Tisch kontinuierlich anzuheben, bis er die höchste Position von 46,5" (118 cm) erreicht ist oder die Taste losgelassen wird.
<b>-</b>	Drücken Sie die Taste <b>-</b> , um den Tisch kontinuierlich abzusenken, bis er die niedrigste Position von 28,3" (72 cm) erreicht ist oder die Taste losgelassen wird.
<b>1</b>	Drücken Sie die Taste <b>1</b> , und der Tisch fährt auf die Höhe, die zuvor für diese Taste eingestellt wurde.
<b>2</b>	Drücken Sie die Taste <b>2</b> , und der Tisch fährt auf die Höhe, die zuvor für diese Taste eingestellt wurde.
<b>3</b>	Drücken Sie die Taste <b>3</b> , und der Tisch fährt auf die Höhe, die zuvor für diese Taste eingestellt wurde.

## Einstellungen

Anzeige ändern Höheneinheiten	Halten Sie die Taste <b>M</b> gedrückt, bis ein blinkendes 'S-' angezeigt wird. Drücken Sie erneut <b>M</b> , und 'Un' wird angezeigt. Drücken Sie auf <b>M</b> , um es auszuwählen, drücken Sie <b>+</b> oder <b>-</b> , um zwischen 'IN' (imperial) und 'SI' (metrisch) zu wechseln, und drücken Sie <b>M</b> , um Ihre Wahl zu speichern.
Ändern Kollisions Erkennung Empfindlichkeit	Halten Sie die Taste <b>M</b> gedrückt, bis ein blinkendes 'S-' angezeigt wird. Drücken Sie erneut <b>M</b> , und 'Un' wird angezeigt. Drücken Sie <b>+</b> oder <b>-</b> , um zu 'CF' zu wechseln, und drücken Sie <b>M</b> , um es auszuwählen. Drücken Sie <b>+</b> oder <b>-</b> , um zwischen Aus, niedrig, normal und hoch umzuschalten. Drücken Sie <b>M</b> , um Ihre Auswahl zu speichern.
Zurücksetzen	Halten Sie die Taste <b>-</b> 5 Sekunden lang gedrückt, und auf dem Bildschirm 'RES'. Halten Sie die Taste weiterhin gedrückt, bis das Pult auf die niedrigste Stufe sinkt und wieder leicht anhebt.

## Schutzmodus-Fehlercodes

Hot	Überhitzungsschutz: Wenn der Motor 2 Minuten lang ununterbrochen gearbeitet hat, stoppt er den Betrieb, um Schäden durch Überhitzung zu vermeiden. Warten Sie mindestens 18 Minuten, bevor Sie eine weitere Höhenverstellung vornehmen.
E10	Sensor-Fehlfunktion Warnung: Der Motorsicherheitssensor kann nicht erkannt werden. Schalten Sie das Gerät aus, prüfen Sie die Verbindung zwischen Motor und Controller, und schalten Sie das Gerät wieder ein.
E20	Überlastungswarnung: Maximallast überschritten. Wenn Sie den Tisch anheben, nehmen Sie die Sachen vom Tisch und versuchen erneut. Wenn Sie den Schreibtisch absenken, schalten Sie ihn aus, nehmen Sie die Gegenstände vom Schreibtisch, schalten Sie ihn wieder ein und versuchen Sie es erneut.
E02	Betriebsstatus Warnung: Der Tisch stoppt die Bewegung, wenn eine Vibration, ein Stoß oder eine Neigung erkannt wird. Wenn diese Erkennung falsch ist, befolgen Sie die Anweisungen zum Zurücksetzen, bevor Sie den Tisch weiter benutzen.
E32	Überspannungsschutz: Eingangsspannung zu hoch. Wenn der richtige Netzadapter verwendet wird, schalten Sie das Pult aus, überprüfen Sie die Verbindung zwischen Netz und Controller und schalten Sie es wieder ein.
E31	Unterspannungsschutz: Eingangsspannung zu niedrig. Wenn der richtige Netzadapter verwendet wird, schalten Sie das Pult aus, überprüfen Sie die Verbindung zwischen Netz und Controller und schalten Sie es wieder ein.
E60	Warnung bei ungleicher Beinhöhe: Schalten Sie den Schreibtisch aus und prüfen Sie, ob die linke und rechte Seite die gleiche Höhe haben. Passen Sie die Höhe gegebenenfalls gemäß den Anweisungen an. Schalten Sie das Gerät wieder ein.
-	Kabelunterbrechung Warnung: Überprüfen Sie die Kabelverbindungen von Motor und Regler. Normaler Betrieb sollte wieder normal funktionieren, wenn alle Stecker richtig angeschlossen sind.

## Uso del controlador

<b>M</b>	Pulse brevemente el botón <b>M</b> y la pantalla parpadeará. Pulse el botón <b>1</b> , <b>2</b> o <b>3</b> para guardar el ajuste de altura actual en este botón.
<b>+</b>	Pulse el botón <b>+</b> para elevar la mesa de forma continua hasta que alcance la posición más alta de 118 cm (46,5") o se suelte el botón.
<b>-</b>	Pulse el botón <b>-</b> para bajar continuamente la mesa hasta que alcance la posición más baja de 28,3" (72 cm) o se suelte el botón.
<b>1</b>	Pulse el botón <b>1</b> y la mesa se desplazará a la altura previamente ajustada para ese botón.
<b>2</b>	Pulse el botón <b>2</b> y la mesa se desplazará a la altura previamente ajustada para ese botón.
<b>3</b>	Pulse el botón <b>3</b> y la mesa se desplazará a la altura previamente ajustada para ese botón.

### Ajustes

Cambiar pantalla Unidades de altura	Mantenga pulsado <b>M</b> hasta que aparezca "S-" parpadeando. Vuelva a pulsar <b>M</b> y aparecerá "Un". Pulse <b>M</b> para seleccionarlo, pulse <b>+</b> o <b>-</b> para cambiar entre 'IN' (imperial) y 'SI' (métrico) y pulse <b>M</b> para guardar su selección.
Cambio Colisión Detección Sensibilidad	Mantenga pulsado <b>M</b> hasta que aparezca "S-" parpadeando. Vuelva a pulsar <b>M</b> y aparecerá "Un". Pulse <b>+</b> o <b>-</b> para cambiar a "CF" y pulse <b>M</b> para seleccionarlo. Pulse <b>+</b> o <b>-</b> para cambiar entre apagado, bajo, normal y alto. Pulse <b>M</b> para guardar la selección.
Restablecer	Mantenga pulsado el botón <b>-</b> durante 5 segundos y la pantalla mostrará 'RES'. Siga manteniendo pulsado el botón hasta que la consola baje al nivel más bajo y vuelva a subir ligeramente.

### Códigos de error del modo de protección

Hot	Protección contra sobrecalentamiento: Cuando el motor ha funcionado continuamente durante 2 minutos, detiene su funcionamiento para evitar daños por sobrecalentamiento. Espere al menos 18 minutos antes de realizar cualquier otro ajuste de altura.
E10	Mal funcionamiento del sensor Advertencia: No se detecta el sensor de seguridad del motor. Apague la unidad, compruebe la conexión entre el motor y el controlador y vuelva a encender la unidad.
E20	Aviso de sobrecarga: carga máxima superada. Si sube la mesa, retire los objetos de la mesa e inténtelo de nuevo. Si baja la mesa, apáguela, retire los objetos de la mesa, vuelva a encenderla e inténtelo de nuevo.
E02	Estado de funcionamiento Advertencia: La mesa deja de moverse cuando se detecta una vibración, un golpe o una inclinación. Si esta detección es incorrecta, siga las instrucciones de restablecimiento antes de seguir utilizando la mesa.
E32	Protección contra sobretensión: tensión de entrada demasiado alta. Si se utiliza el adaptador de red correcto, apague la consola, compruebe la conexión entre la red y el controlador y vuelva a encenderla.
E31	Protección contra baja tensión: tensión de entrada demasiado baja. Si se utiliza el adaptador de red correcto, apague la consola, compruebe la conexión entre la red y el controlador y vuelva a encenderla.
E60	Advertencia en caso de altura desigual de las patas: Desconecte el escritorio y compruebe que los lados izquierdo y derecho tienen la misma altura. Ajuste la altura si es necesario según las instrucciones. Vuelva a encender el aparato.
-	Interrupción de los cables Advertencia: Compruebe las conexiones de los cables del motor y del controlador. El funcionamiento normal debería reanudarse cuando todos los conectores estén correctamente conectados.

## Utilizzo del controller

<b>M</b>	Premere brevemente il pulsante <b>M</b> e il display lampeggia. Premere i pulsanti <b>1</b> , <b>2</b> o <b>3</b> per salvare l'impostazione di altezza corrente su questo pulsante.
<b>+</b>	Premere il pulsante <b>+</b> per sollevare il tavolo in modo continuo fino a raggiungere la posizione più alta di 118 cm (46,5") o rilasciare il pulsante.
<b>-</b>	Premere il pulsante <b>-</b> per abbassare continuamente il tavolo fino a raggiungere la posizione più bassa di 72 cm (28,3") o rilasciare il pulsante.
<b>1</b>	Premendo il pulsante <b>1</b> , il tavolo si sposta all'altezza precedentemente impostata per quel pulsante.
<b>2</b>	Premendo il pulsante <b>2</b> , il tavolo si sposta all'altezza precedentemente impostata per quel pulsante.
<b>3</b>	Premendo il pulsante <b>3</b> , il tavolo si sposta all'altezza precedentemente impostata per quel pulsante.

## Impostazioni

Modifica del display Unità di altezza	Tenere premuto <b>M</b> finché non viene visualizzato un "S-" lampeggiante. Premere nuovamente <b>M</b> per visualizzare "Un". Premere <b>M</b> per selezionarla, premere <b>+</b> o <b>-</b> per passare da 'IN' (imperiale) a 'SI' (metrico) e premere <b>M</b> per salvare la scelta.
Modifica Collisione Rilevamento Sensibilità	Tenere premuto <b>M</b> finché non viene visualizzato un "S-" lampeggiante. Premere di nuovo <b>M</b> e viene visualizzato "Un". Premere <b>+</b> o <b>-</b> per passare a "CF" e premere <b>M</b> per selezionarlo. Premere <b>+</b> o <b>-</b> per passare da "off" a "low", "normal" e "high". Premere <b>M</b> per salvare la selezione.
Reset	Tenere premuto <b>-</b> il pulsante per 5 secondi e sullo schermo apparirà la scritta 'RES'. Continuare a tenere premuto il pulsante finché la console non scende al livello più basso e non risale leggermente.

## Codici di errore della modalità di protezione

Hot	Protezione contro il surriscaldamento: quando il motore funziona ininterrottamente per 2 minuti, si arresta per evitare danni dovuti al surriscaldamento. Attendere almeno 18 minuti prima di effettuare ulteriori regolazioni dell'altezza.
E10	Avvertenza: il sensore di sicurezza del motore non viene rilevato. Spegnerne l'apparecchio, controllare il collegamento tra il motore e il controllore e riaccendere l'apparecchio.
E20	Avviso di sovraccarico: il carico massimo è stato superato. Se si alza il tavolo, togliere gli oggetti dal tavolo e riprovare. Se si abbassa la scrivania, spegnerla, togliere gli oggetti dalla scrivania, riaccenderla e riprovare.
E02	Stato di funzionamento Attenzione: il tavolo si ferma quando viene rilevata una vibrazione, un urto o un'inclinazione. Se il rilevamento non è corretto, seguire le istruzioni di ripristino prima di continuare a utilizzare il tavolo.
E32	Protezione da sovratensione: tensione di ingresso troppo alta. Se si utilizza l'adattatore di rete corretto, spegnere la console, controllare il collegamento tra la rete e il controller e riaccenderla.
E31	Protezione da sottotensione: tensione di ingresso troppo bassa. Se si utilizza l'adattatore di rete corretto, spegnere la console, controllare il collegamento tra la rete e il controller e riaccenderla.
E60	Avvertenza in caso di dislivello delle gambe: spegnere la scrivania e verificare che i lati destro e sinistro abbiano la stessa altezza. Se necessario, regolare l'altezza secondo le istruzioni. Riaccendere l'unità.
-	Interruzione del cavo Attenzione: controllare i collegamenti dei cavi del motore e del controller. Il funzionamento normale dovrebbe riprendere quando tutti i connettori sono collegati correttamente.

## コントローラーを使う

<b>M</b>	ボタン <b>M</b> を短押しすると、表示が点滅します。 <b>①</b> 、 <b>②</b> または <b>③</b> ボタンを押して、保存します。現在の高さ設定をそのボタンに設定します。
<b>+</b>	ボタン <b>+</b> を押すと、テーブルが最高位置の46.5インチ（118cm）に達するか、ボタンを離すまで連続して上昇します。
<b>-</b>	ボタン <b>-</b> を押すと、テーブルが最も低い位置の28.3インチ（72cm）に達するか、ボタンを離すまで、連続してテーブルを下げるすることができます。
<b>①</b>	ボタン <b>①</b> を押すと、そのボタンにあらかじめ設定されている高さでテーブルが移動します。
<b>②</b>	ボタン <b>②</b> を押すと、そのボタンにあらかじめ設定されている高さでテーブルが移動します。
<b>③</b>	ボタン <b>③</b> を押すと、そのボタンにあらかじめ設定されている高さでテーブルが移動します。

### 設定方法

ディスプレイを変更する高さ単位	S-」が点滅表示されるまで <b>M</b> ボタンを長押しする。もう一度 <b>M</b> ボタンを押すと、「Un」が表示されます。 <b>M</b> を押して選択し、 <b>+</b> または <b>-</b> を押して「IN」（インペリアル）と「SI」（メートル）を切り替え、 <b>M</b> を押して選択を保存します。
チェンジコリジョン デテクション 感性	S-」が点滅表示されるまで <b>M</b> ボタンを長押しする。もう一度 <b>M</b> ボタンを押すと、「Un」と表示されます。 <b>+</b> または <b>-</b> を押して「CF」に変更し、 <b>M</b> ボタンを押して選択します。 <b>+</b> または <b>-</b> を押してをオフ、ロー、ノーマル、ハイに切り替えます。 <b>M</b> ボタンを押して、選択内容を保存します。
リセット	ボタン <b>-</b> を5秒間長押しすると、画面に「RES」と表示されます。コンソールが最低レベルまで下がり、再び少し上がるまでボタンを押し続けます。

### プロテクションモードのエラーコード

Hot	過熱保護機能：モーターが2分間連続運転した場合、過熱による損傷を防ぐため、運転を停止します。それ以上の高さ調節を行う場合は、18分以上待ってから行ってください。
E10	センサーの誤動作 警告：モーター安全センサーが検出できない。本機の電源を切り、モーターとコントローラの接続を確認し、再度本機の電源を入れる。
E20	過負荷警告：最大荷重を超えました。机を上げた場合は、机から物を取り外して、もう一度やり直してください。机を下げた場合は、スイッチを切り、机から物を取り出して、再度スイッチを入れ、やり直してください。
E02	動作状況 警告：振動、衝撃、傾きを検知すると、テーブルの移動は停止します。この検出が不正確な場合は、テーブルの使用を続ける前に、リセットの指示に従ってください。
E32	過電圧保護：入力電圧が高すぎる。正しい主電源アダプタを使用している場合は、コンソールの電源を切り、主電源とコントローラの接続を確認し、再度電源を入れてください。
E31	低電圧保護：入力電圧が低すぎる。正しい主電源アダプタを使用している場合は、コンソールの電源を切り、主電源とコントローラの接続を確認し、再度電源を入れてください。
E60	脚の高さが不揃いな場合の警告：デスクのスイッチを切り、左右の高さが同じであることを確認します。必要であれば説明書に従って高さを調節してください。再度スイッチを入れてください。
-	ケーブルの遮断 警告：モーターとコントローラのケーブル接続を確認してください。すべてのコネクタが正しく接続されていれば、正常な動作が再開されるはずですが。





FR

Cet appareil se recycle

REPRISE  
À LA LIVRAISON



À DÉPOSER  
EN MAGASIN



À DÉPOSER  
EN DÉCHÈTERIE



Points de collecte sur [www.quefairedemesdechets.fr](http://www.quefairedemesdechets.fr)  
Privilégiez la réparation ou le don de votre appareil !