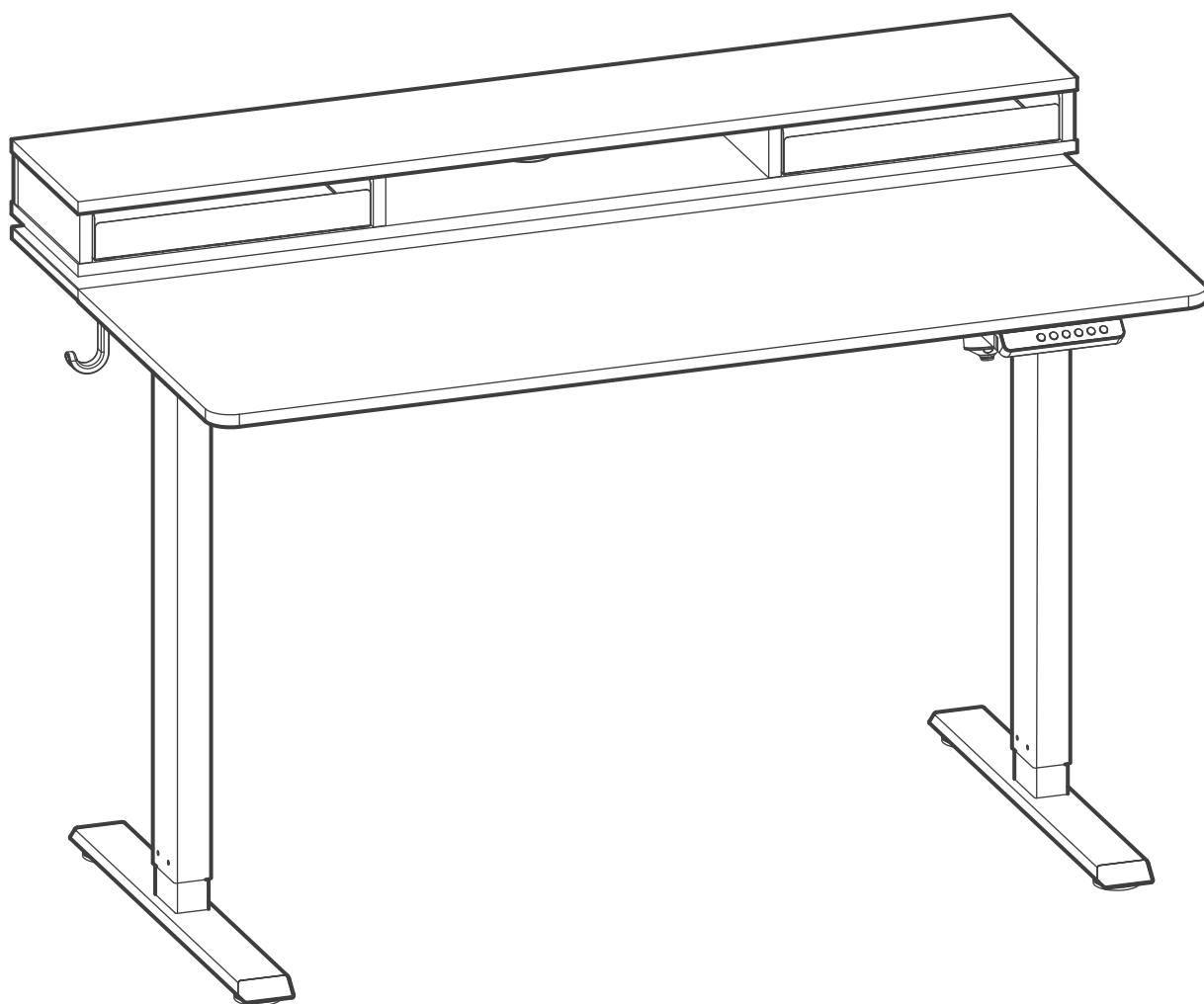


# ASSEMBLY INSTRUCTIONS



V1



Hours: 24/5 Mon-Fri  
(US) +1 702-620-5156

(DE) +44 7481 346904  
(UK) +44 7481 337276

## English

### Caution

- Keep children and animals away from the desk during use. Ensure the desktop is not touching any walls.
- Remove obstacles taller than 20"/51 cm from underneath the desk.
- Operate only in a working environment temperature of 32°F-104°F/0°C-40°C.
- Keep product away from corrosive gases, liquids and dusty objects.
- Keep hands, feet and other body parts in a safe position during operation. Anti-collision is not automatically enabled during all resets.
- Please read the following instructions carefully before using the height-adjustable desk.
- The company does not bear any warranty or liability for damage and human injury caused by any abnormal or un-intended operation of the equipment.
- It is necessary to perform a manual reset after the initial installation or power cycling the equipment.

## Español

### Precaución

- Mantenga a los niños y animales alejados del escritorio durante su uso. Asegúrese de que el escritorio no toca ninguna pared.
- Retire aquellos obstáculos con una altura superior a 20"/51 cm de debajo del escritorio.
- Opérela únicamente en una temperatura del entorno de trabajo de 32°F-104°F/0°C-40°C.
- Mantenga el producto alejado de gases corrosivos, líquidos y objetos con polvo.
- Mantenga las manos, pies y otras partes del cuerpo en una posición segura durante el funcionamiento. No se habilita la anticollisión de forma automática tras los reinicios.
- La empresa no ofrece ninguna garantía ni asume ninguna responsabilidad por cualquier daño o lesión humana provocada por un funcionamiento anormal o no previsto del equipo.
- Es necesario realizar un reinicio manual tras la instalación inicial o el ciclo de encendido.

## Italiano

### Attenzione

- Tenere i bambini e gli animali lontani dalla scrivania durante l'uso. Assicurarsi che il piano non tocchi alcuna parete.
- Rimuovere gli ostacoli più alti di 20"/51 cm da sotto la scrivania.
- Operare solo in un ambiente di lavoro con una temperatura di 32°F-104°F/0°C-40°C.
- Tenere il prodotto lontano da gas e liquidi corrosivi e oggetti polverosi.
- Tenere mani, piedi e altre parti del corpo in posizione di sicurezza durante il funzionamento. L'anti-collisione non è automaticamente attivata dopo il ripristino.
- La società non si assume alcuna garanzia o responsabilità per danni e lesioni umane causati da un funzionamento anomalo o non previsto dell'apparecchiatura.
- È necessario eseguire un ripristino manuale dopo l'installazione iniziale o il ciclo di alimentazione.

## Deutsch

### Vorsicht



- Halten Sie Kinder und Tiere während der Benutzung vom Tisch fern. Achten Sie darauf, dass die Tischplatte keine Wände berührt.
- Entfernen Sie Hindernisse, die höher als 20"/51 cm Zoll sind, von der Unterseite des Tisches.
- Betreiben Sie das Gerät nur in einer Arbeitsumgebung mit einer Temperatur von 32°F-104°F/0°C-40°C.
- Halten Sie das Produkt von ätzenden Gasen, Flüssigkeiten und staubigen Gegenständen fern.
- Halten Sie Hände, Füße und andere Körperteile während des Betriebs in einer sicheren Position. Der Antikollisionsschutz wird nach den Zurücksetzen nicht automatisch aktiviert.
- Das Unternehmen übernimmt keine Garantie oder Haftung für Schäden und Verletzungen, die durch einen abnormalen oder unbeabsichtigten Betrieb des Geräts verursacht werden.
- Nach der Ersteinstallation oder dem Ersteinerschalten der Stromversorgung muss eine manuelle Rückstellung vorgenommen werden.

## Français

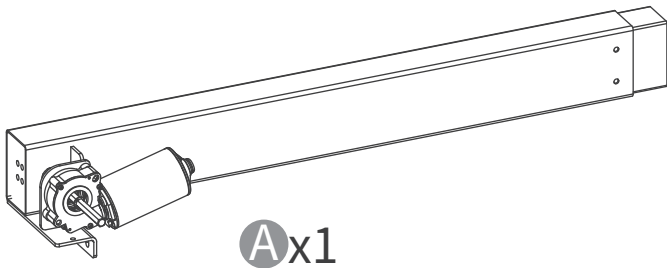
### Attention

- Pendant l'utilisation, gardez les enfants et les animaux à l'écart du bureau. Veillez à ce que le bureau ne touche aucun mur.
- Éliminez les obstacles de plus de 20"/51 cm pouces de hauteur sous le bureau.
- N'utilisez le produit que dans un environnement de travail dont la température est comprise entre 32°F-104°F/0°C-40°C.
- Éloignez le produit de toute source de gaz corrosifs, de liquides et d'objets poussiéreux.
- Gardez les mains, les pieds et les autres parties du corps dans une position sûre lorsque vous utilisez l'appareil. L'anticollision n'est pas automatiquement activée après les réinitialisations.
- Aucune garantie ou responsabilité n'est assumée par la société pour les dommages et les blessures humaines causés par un fonctionnement anormal ou non intentionnel de l'équipement.
- Une réinitialisation manuelle est indispensable après l'installation initiale ou un cycle d'alimentation.

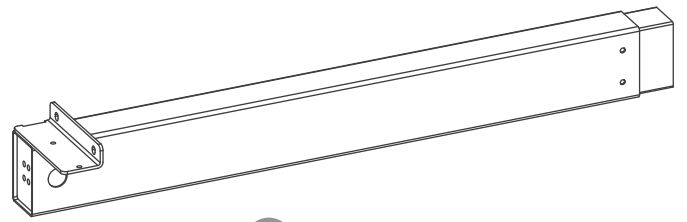
## 日本語

### 注意

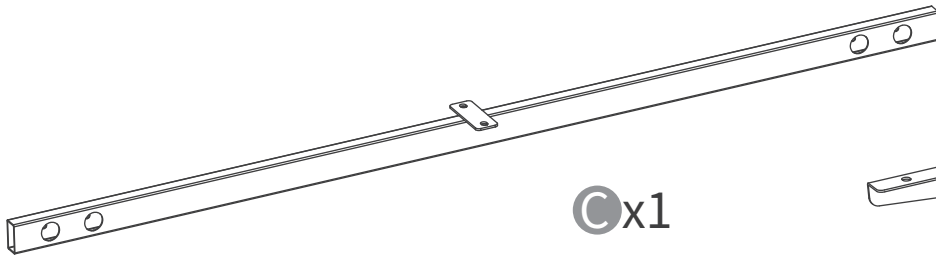
- 本製品を使用している時、子供や動物から遠ざけてください。デスクトップが壁に触れていないことを確認してください。
- 机の底から20インチより高い障害物を取り除いてください。
- 32°F-104°F/0°C-40°Cの作動環境温度のみで動作する。
- 本製品を腐食性ガス、液体、ほこりの多い物体から遠ざけてください。
- 操作中に手、足、その他の体の部分を安全な位置に保ってください。アンチ衝突は、すべてのリセット中に自動的に有効にされていません。
- このデスクを使用する前に、以下の取扱説明書をよくお読みください。
- 機器の異常または非意図的な操作によって引き起こされた損傷と人身傷害に対していかなる保証または責任も負いません。
- 初回装着または機器通電後、手動リセットが必要です。



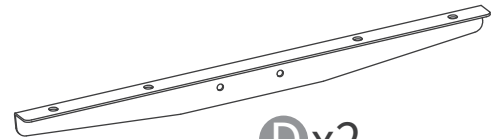
A x1



B x1



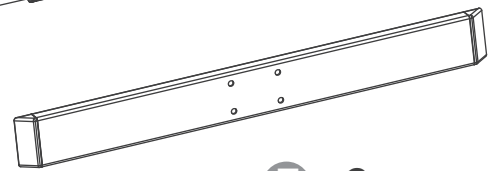
C x1



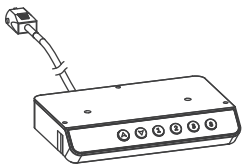
D x2



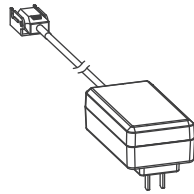
E x1



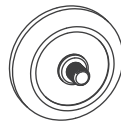
F x2



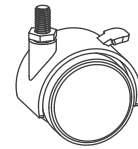
G x1



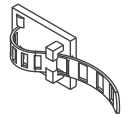
H x1



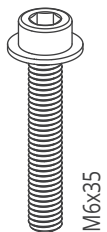
I x4



J x4



K x4



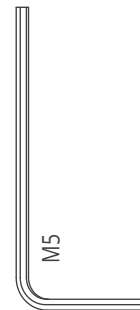
O1 x8  
M6x35



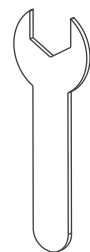
O2 x12  
M6x8



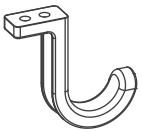
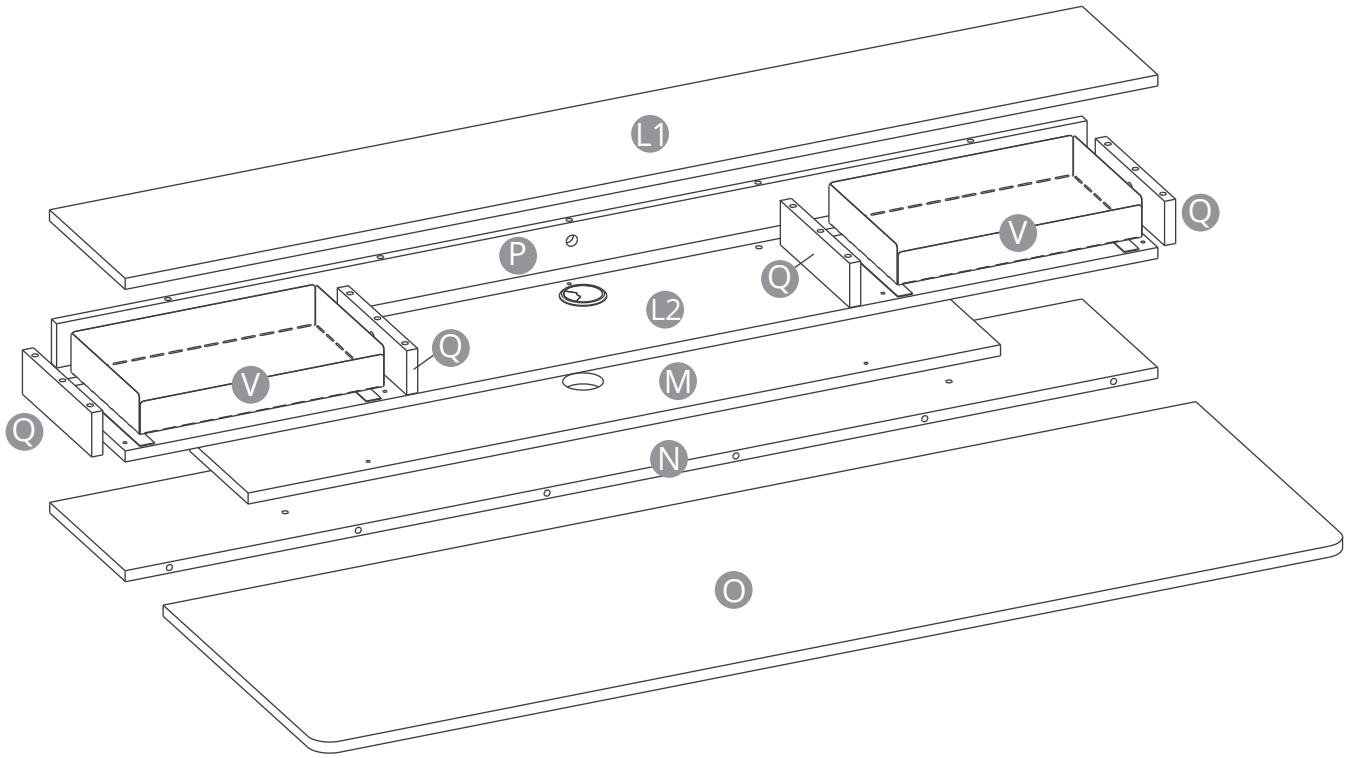
O3 x3  
M3.5x19



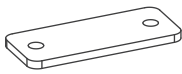
O4 x1  
M5



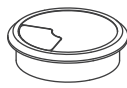
O5 x1



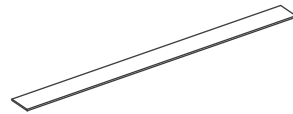
R x2



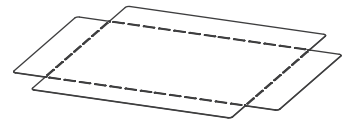
S x4



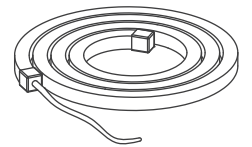
T x1



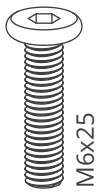
U x4



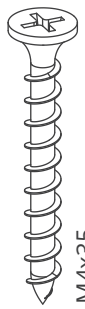
V x2



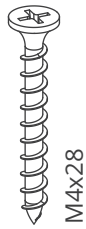
W x1



① x4  
M6x25



② x11  
M4x35



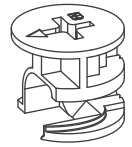
③ x4  
M4x28



④ x22



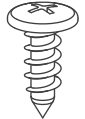
⑤ x7



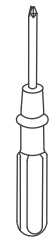
⑥ x7



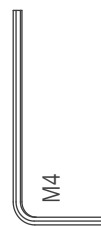
⑦ x4  
M5x14



⑧ x18  
M5x14



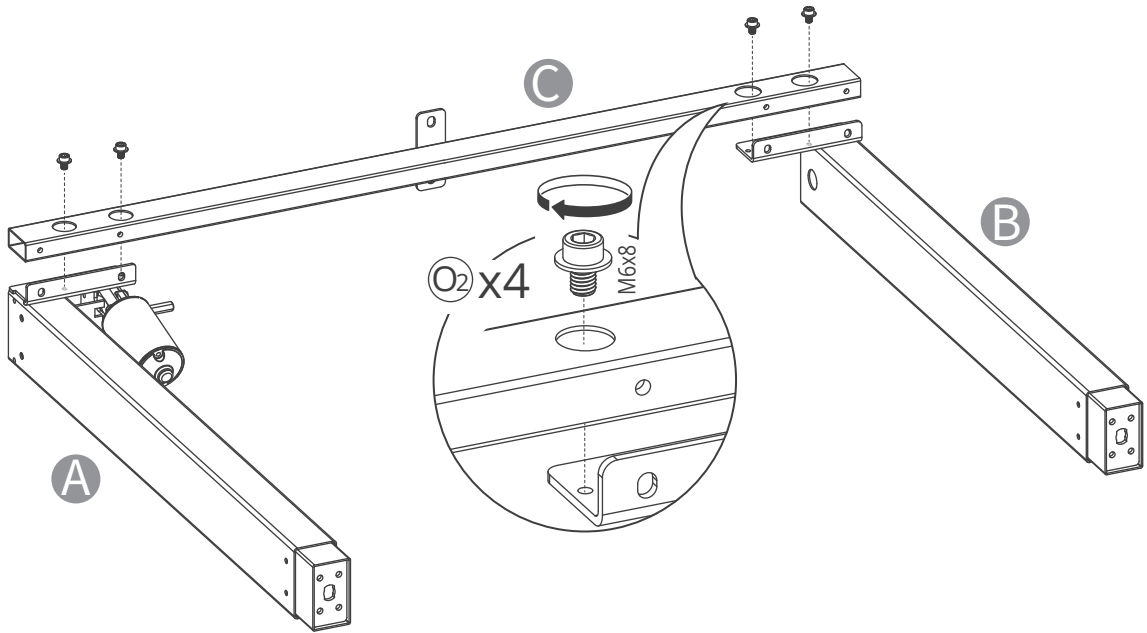
⑨ x1



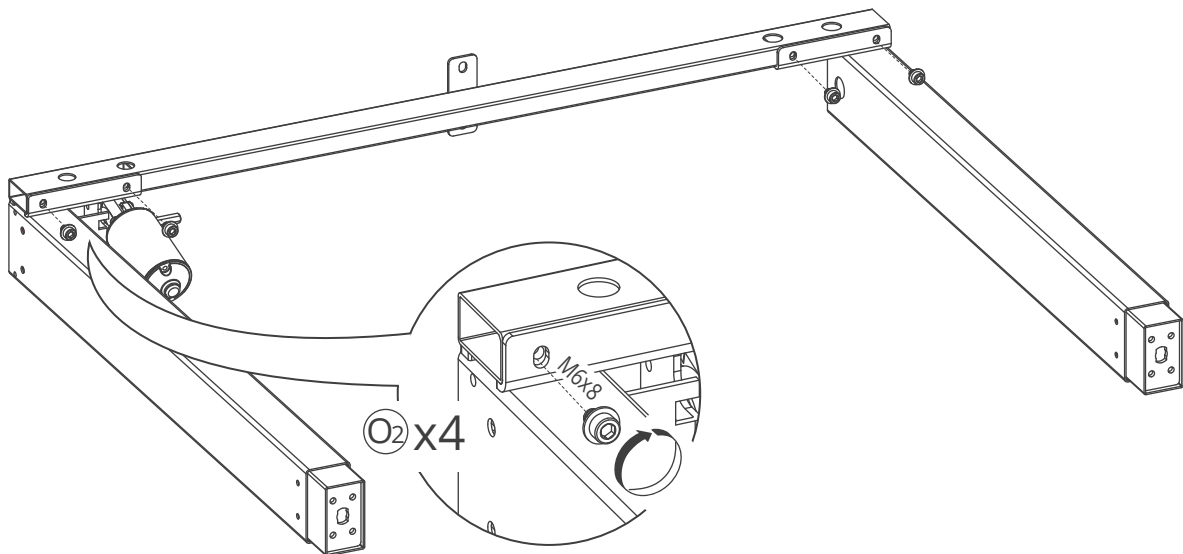
⑩ x1  
M4



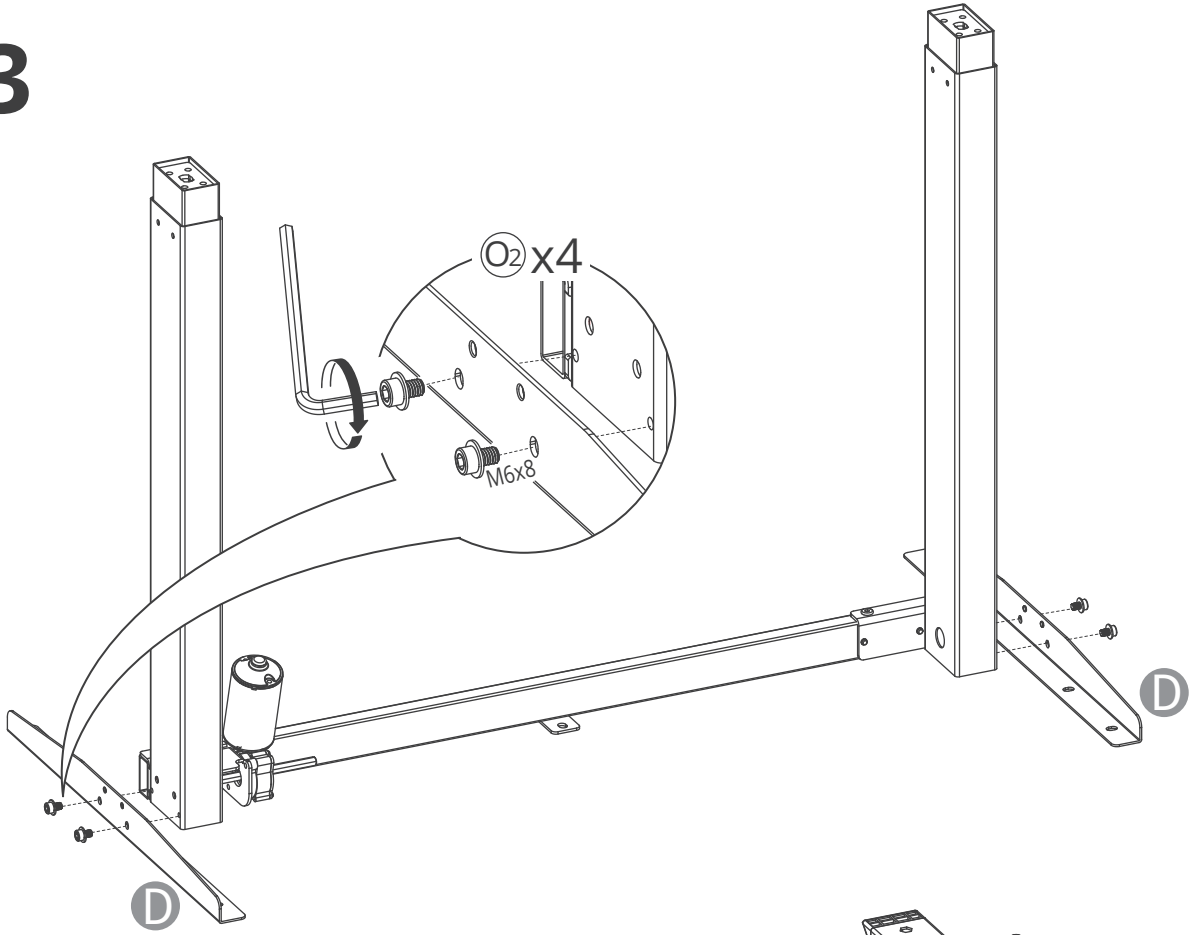
# 1



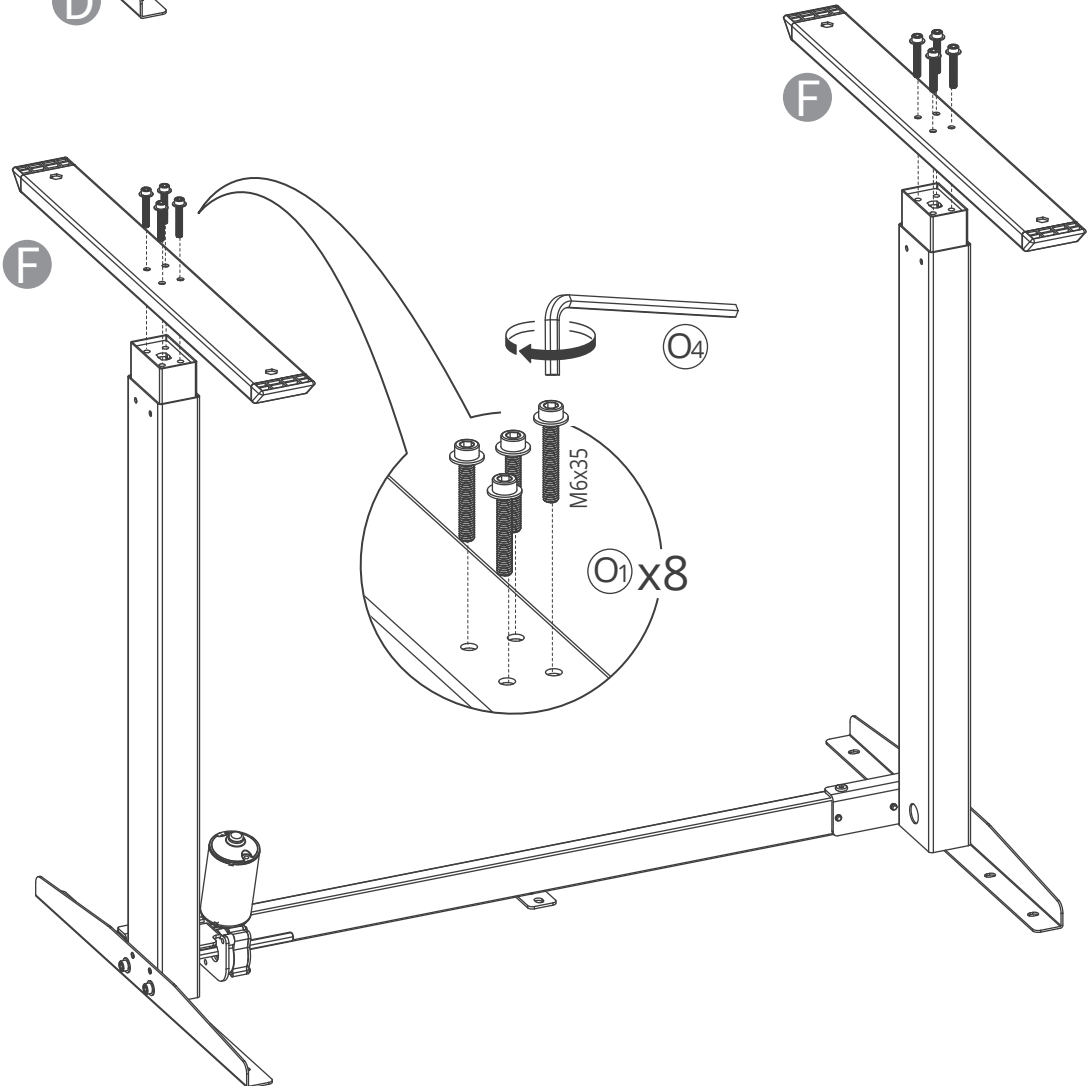
# 2



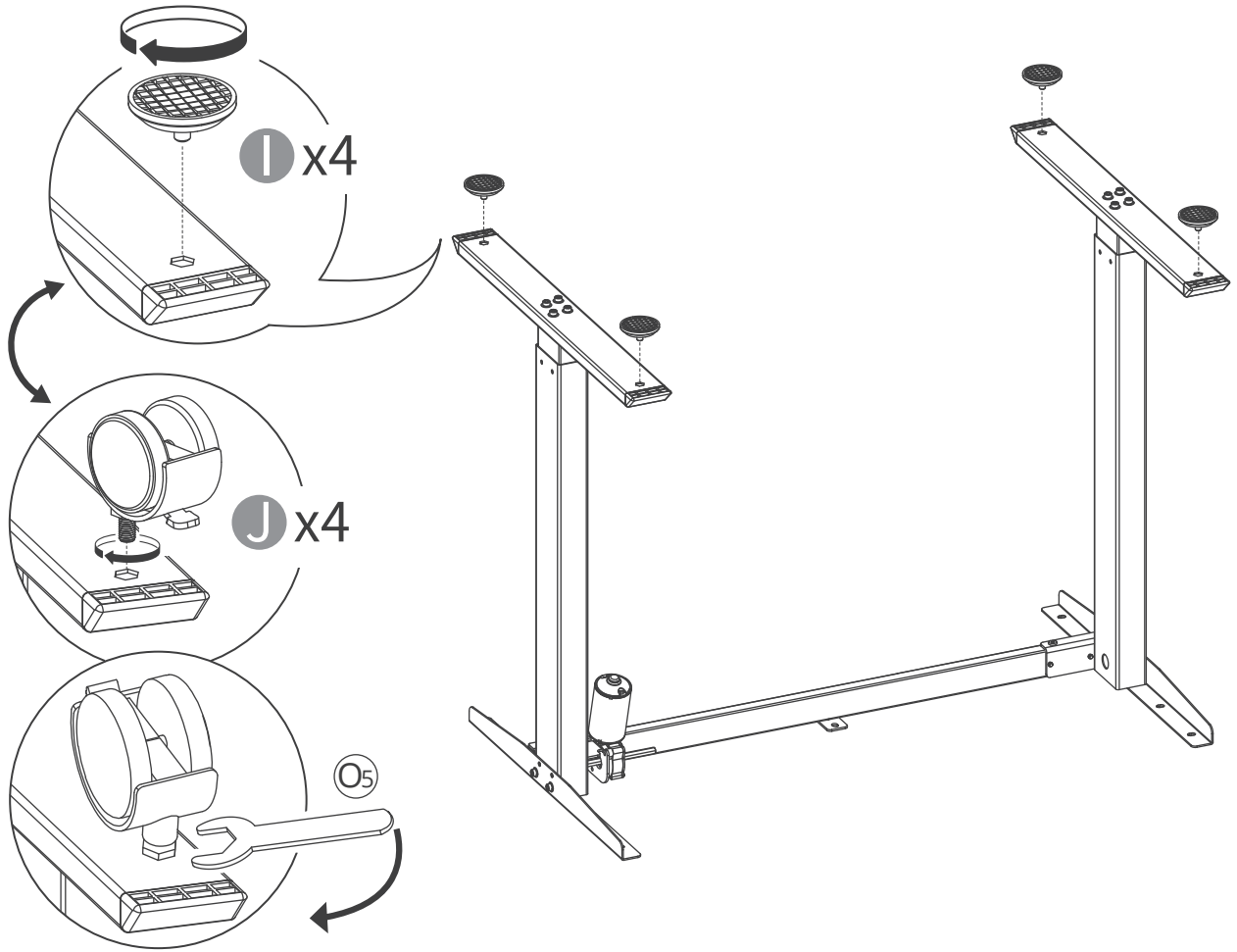
3



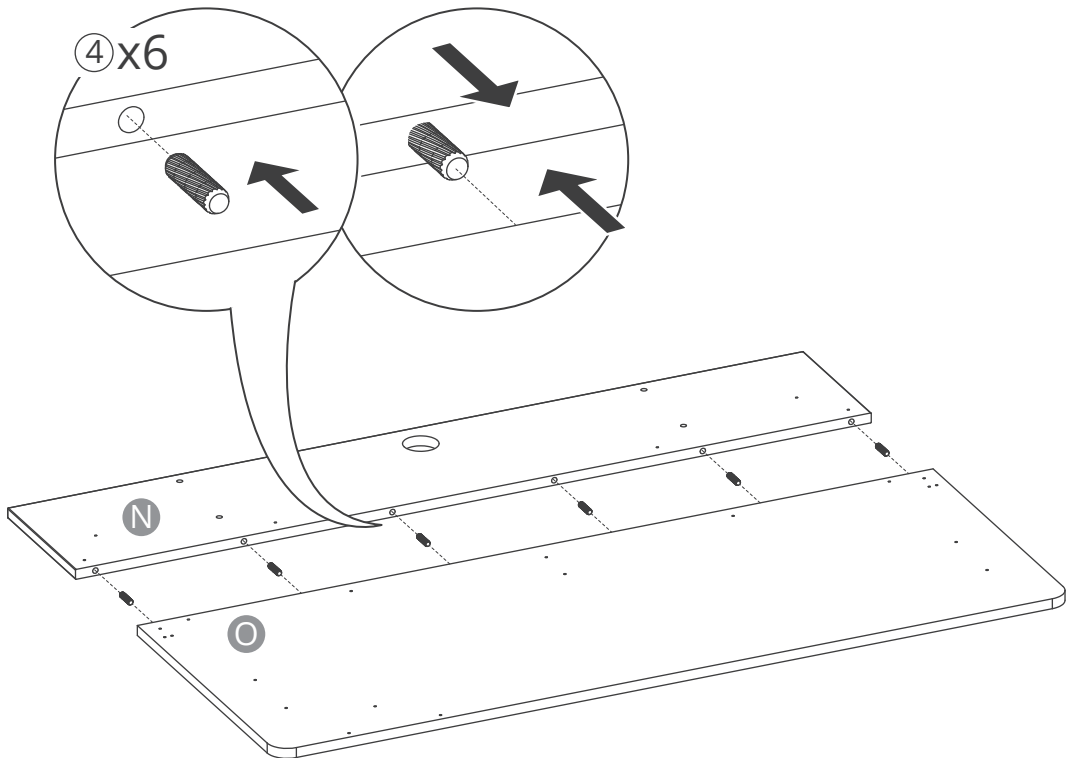
4



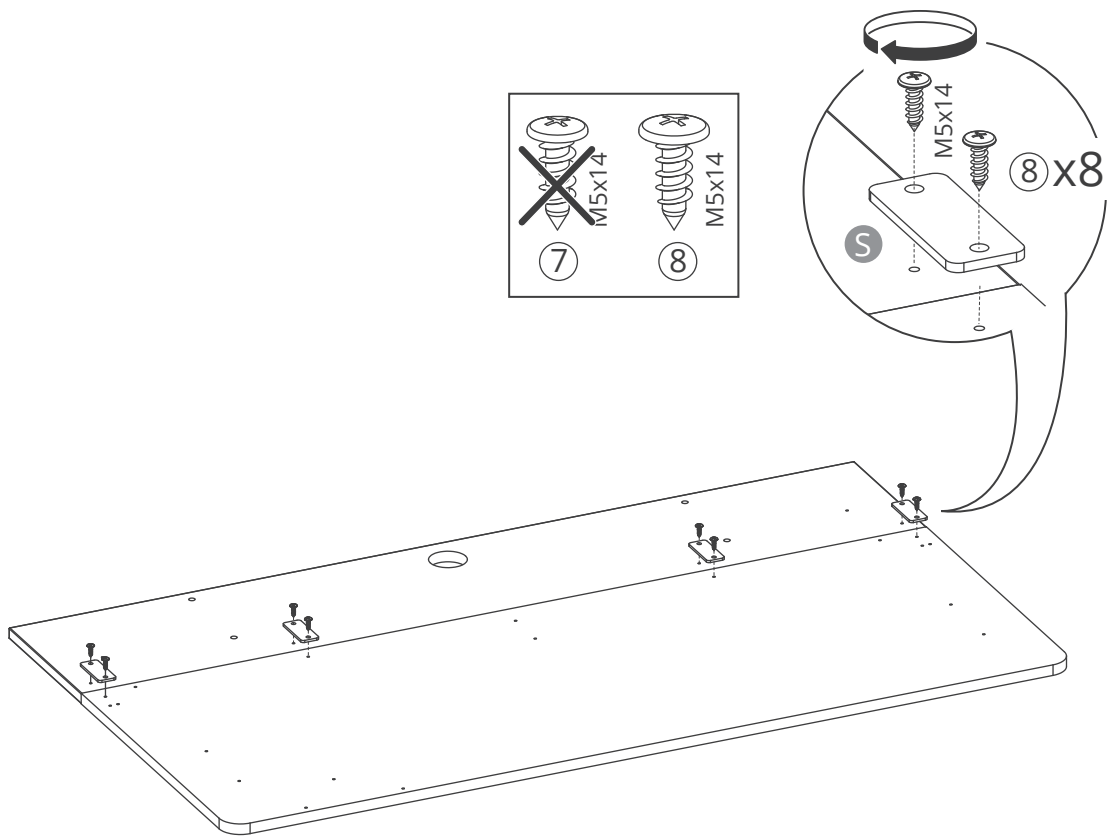
5



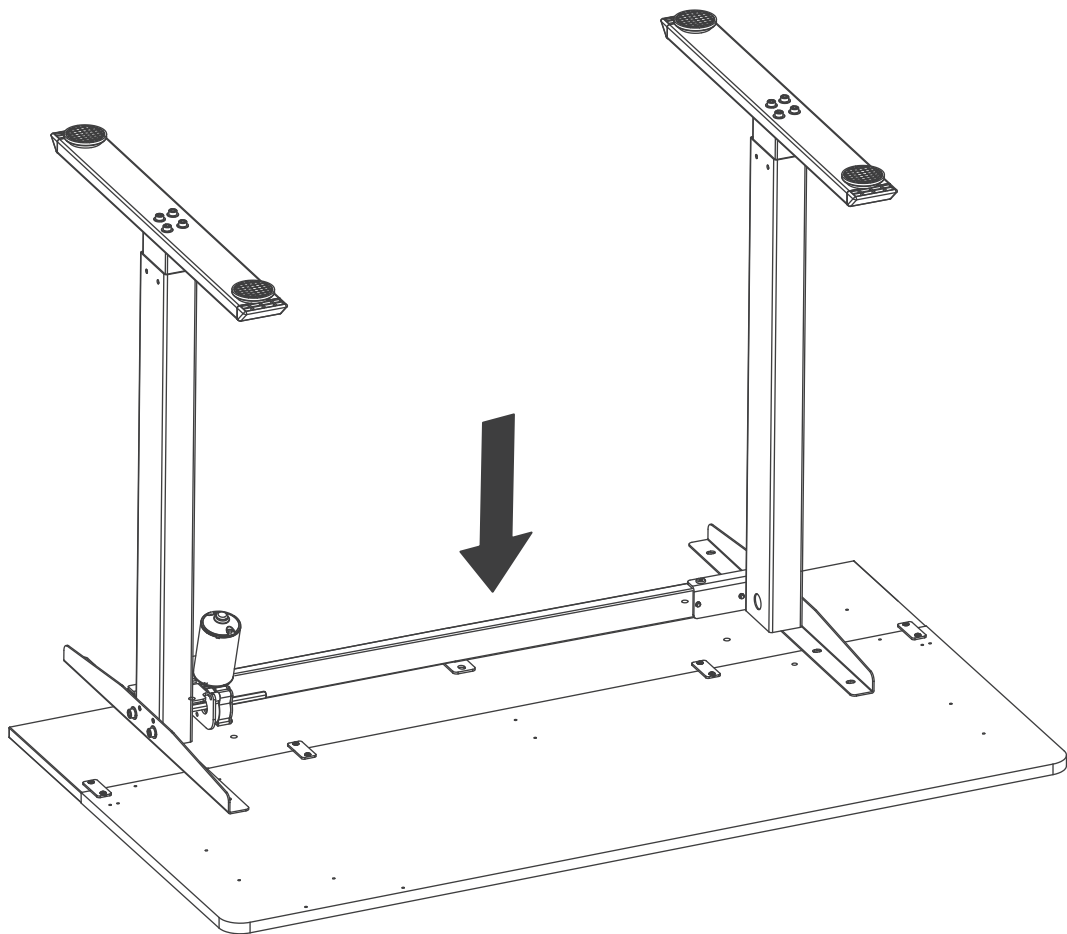
6



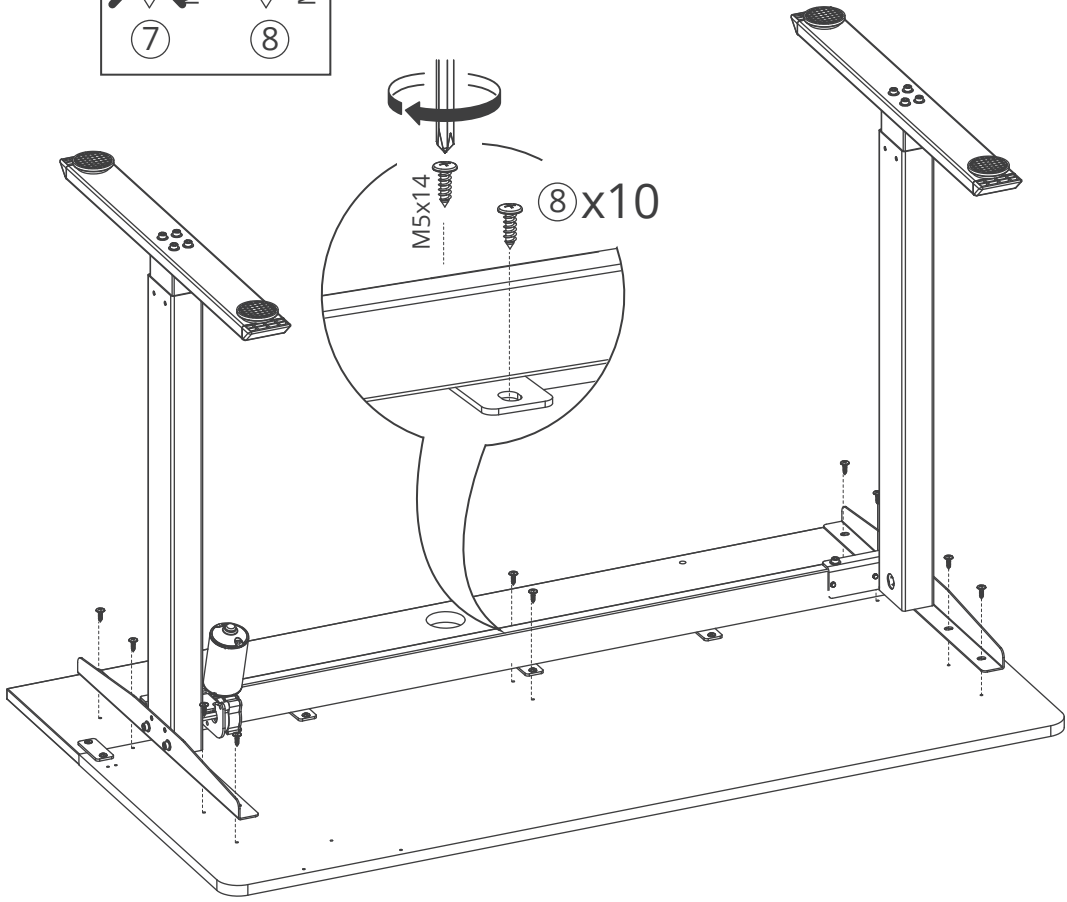
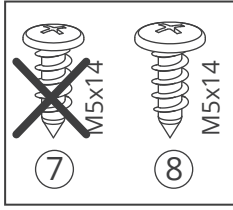
7



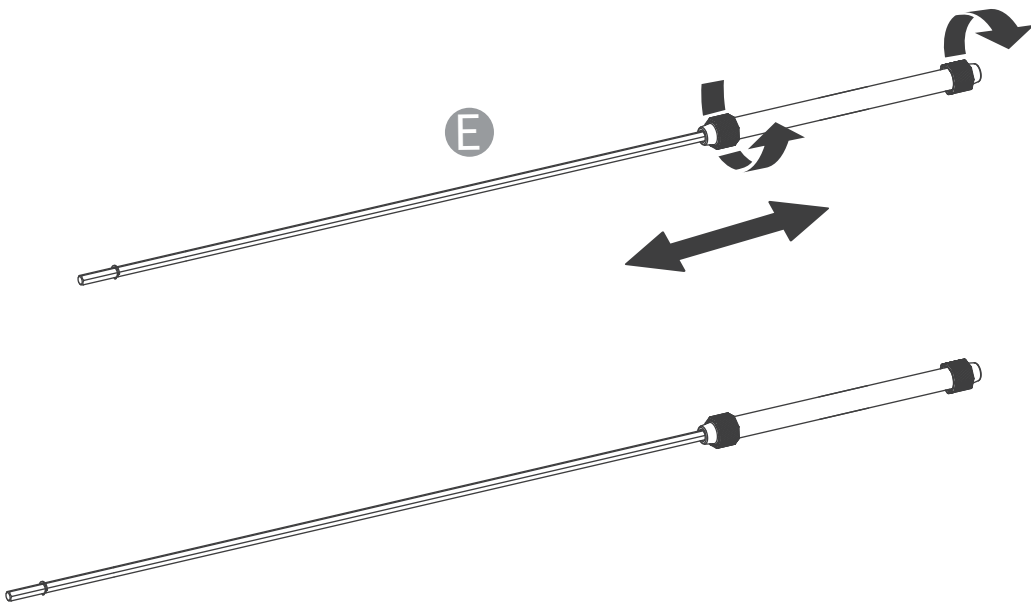
8



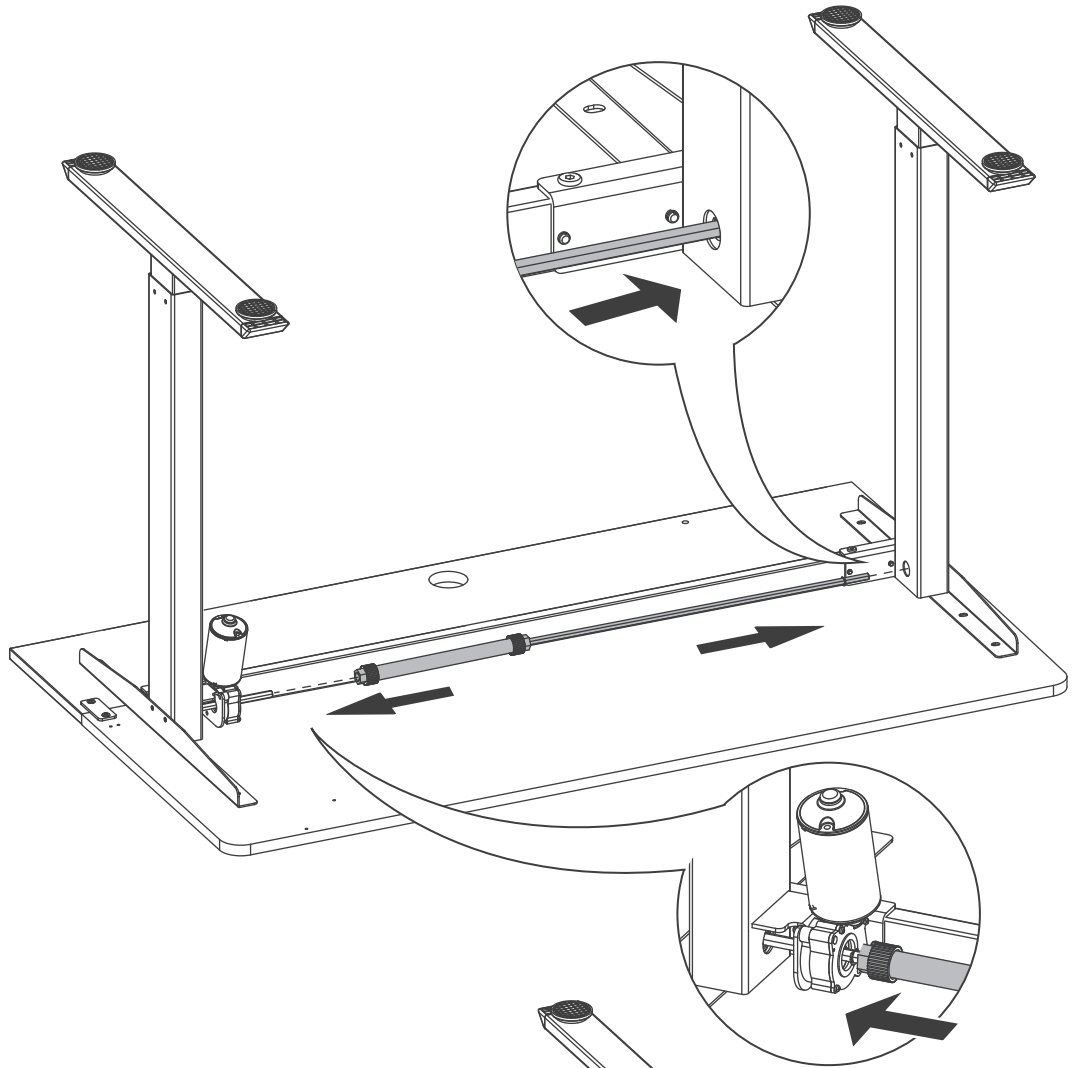
9



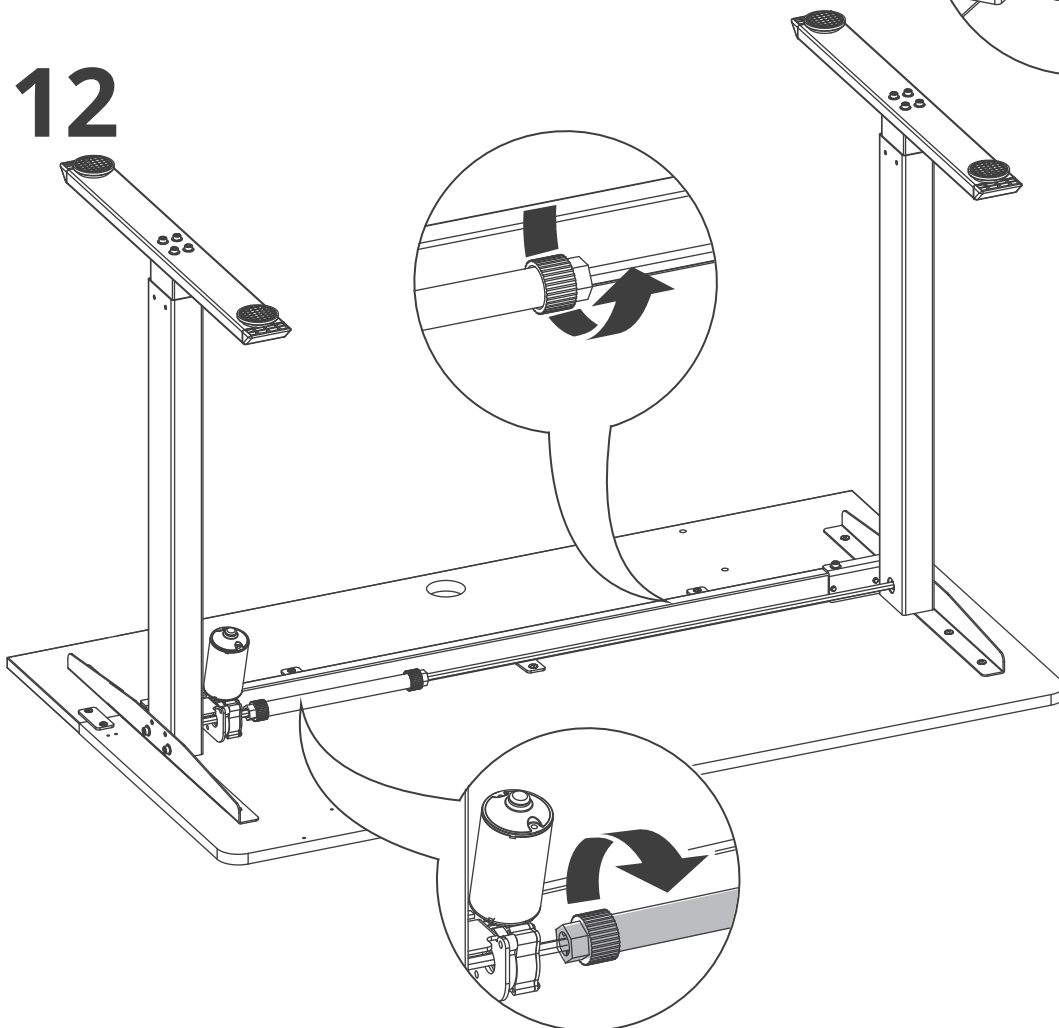
10



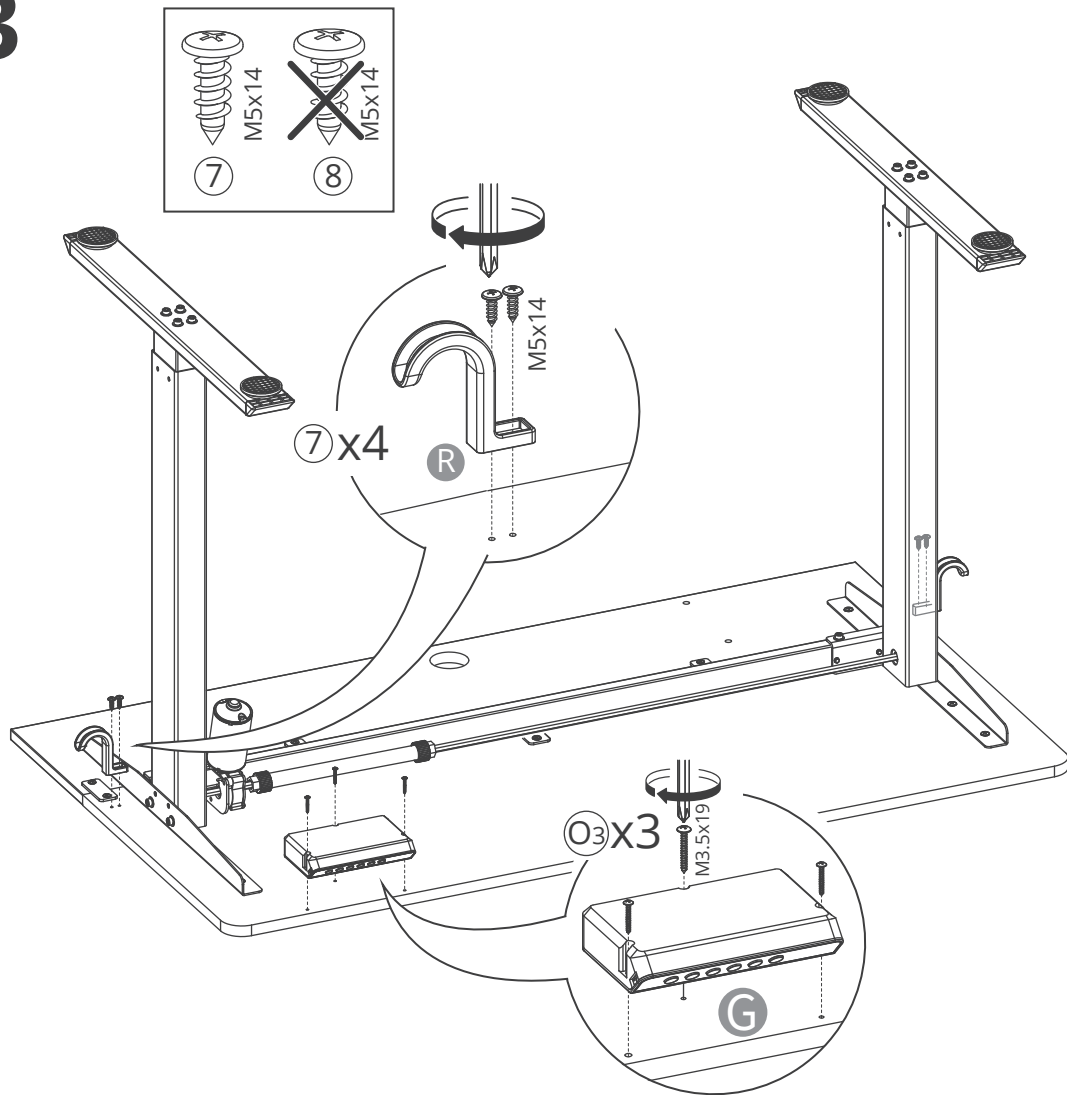
# 11



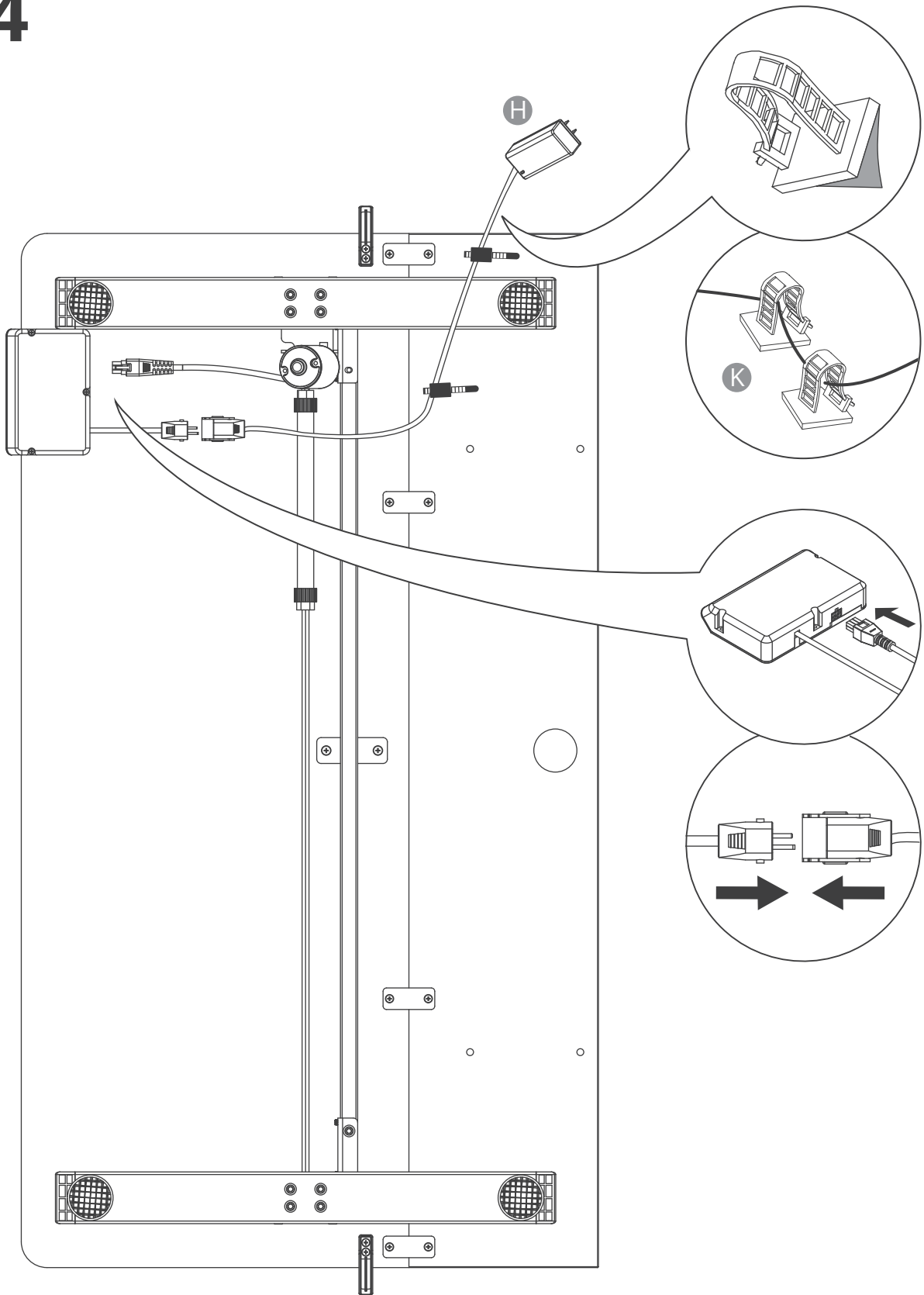
# 12



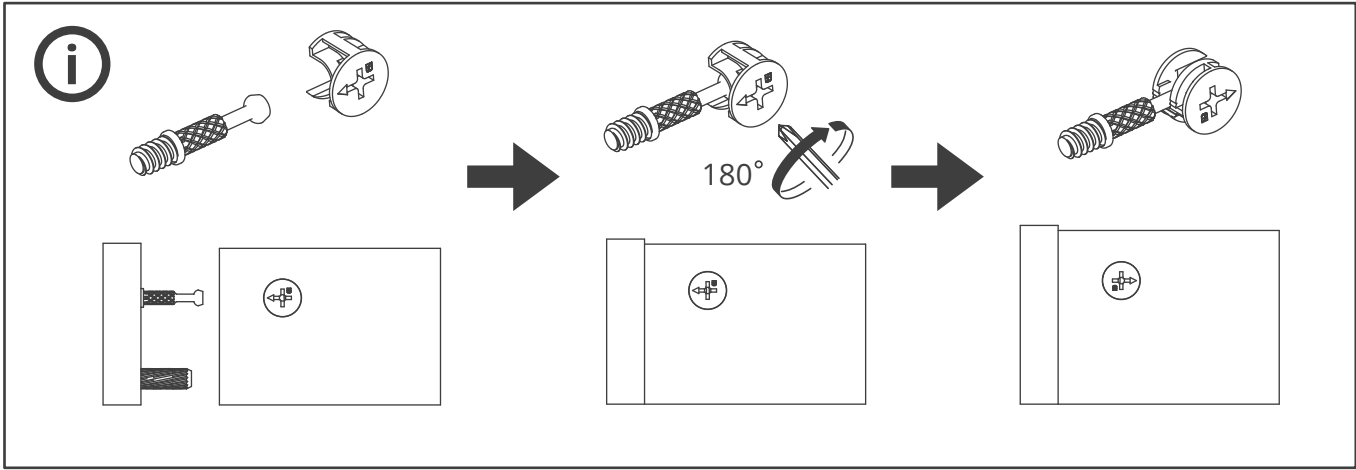
# 13



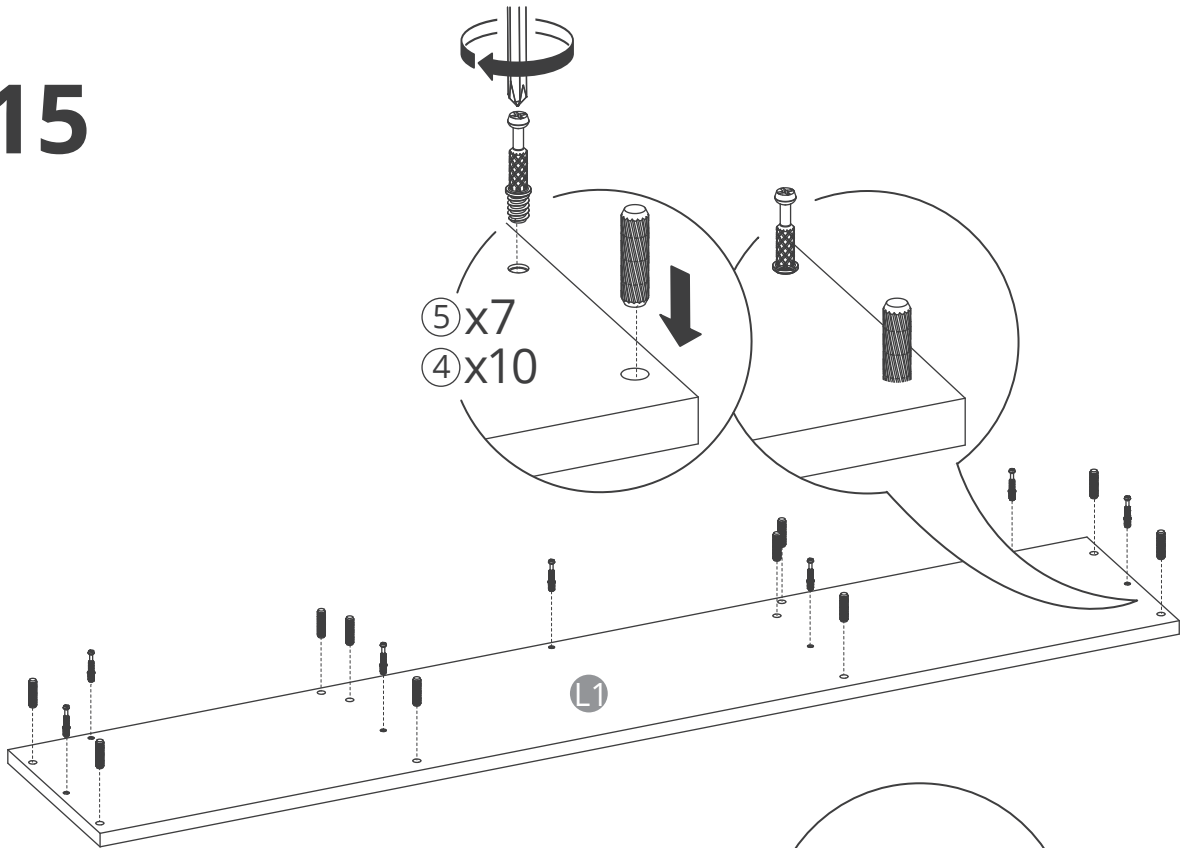
# 14



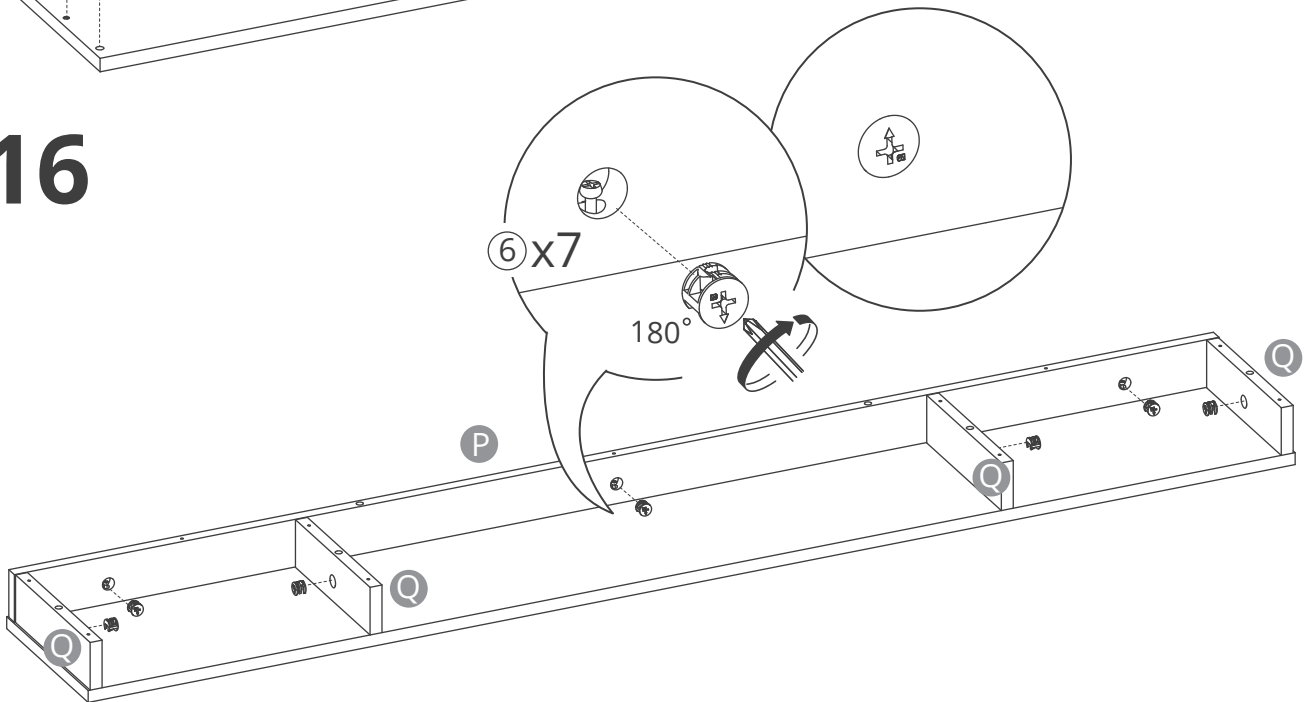




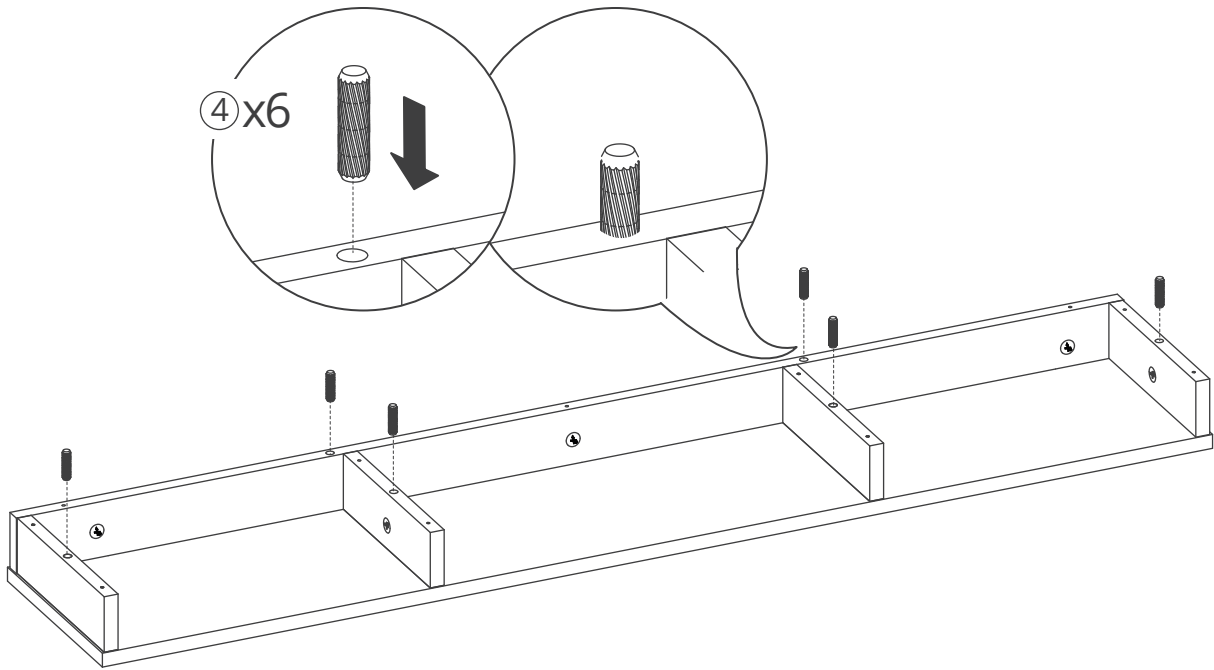
**15**



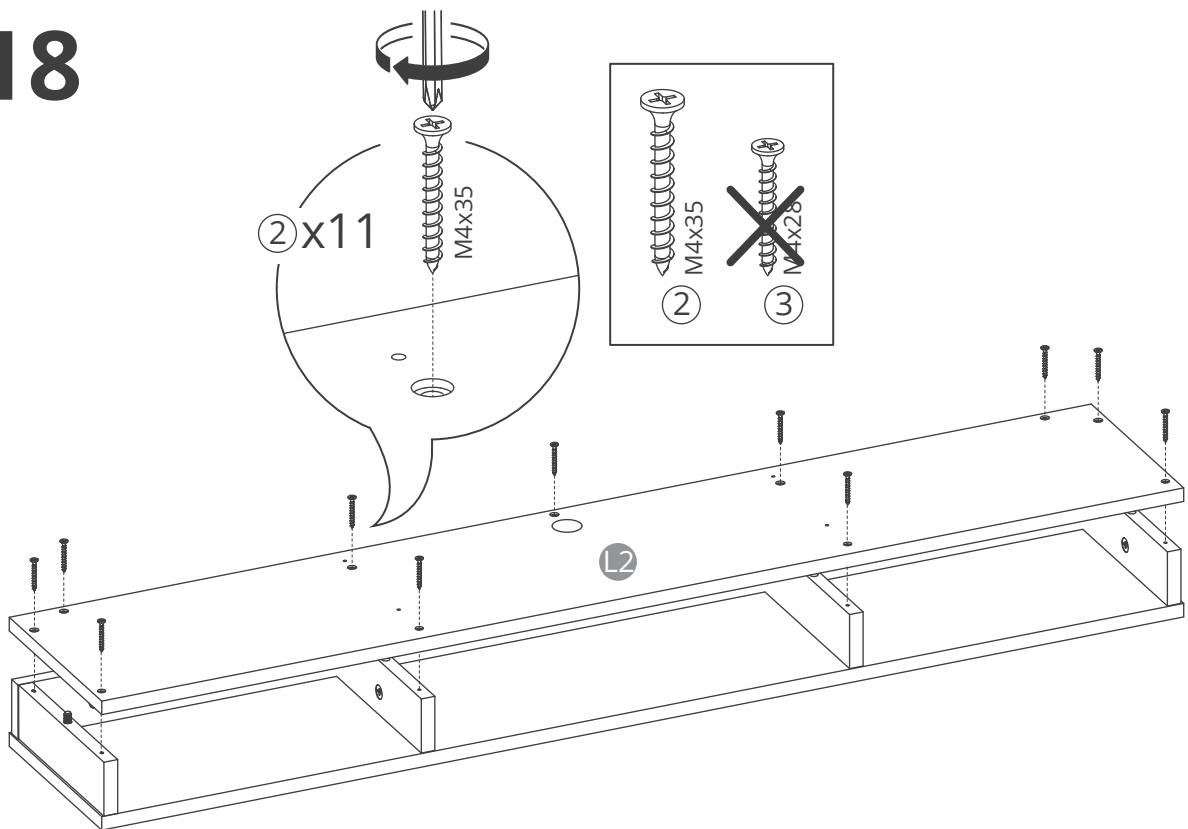
**16**



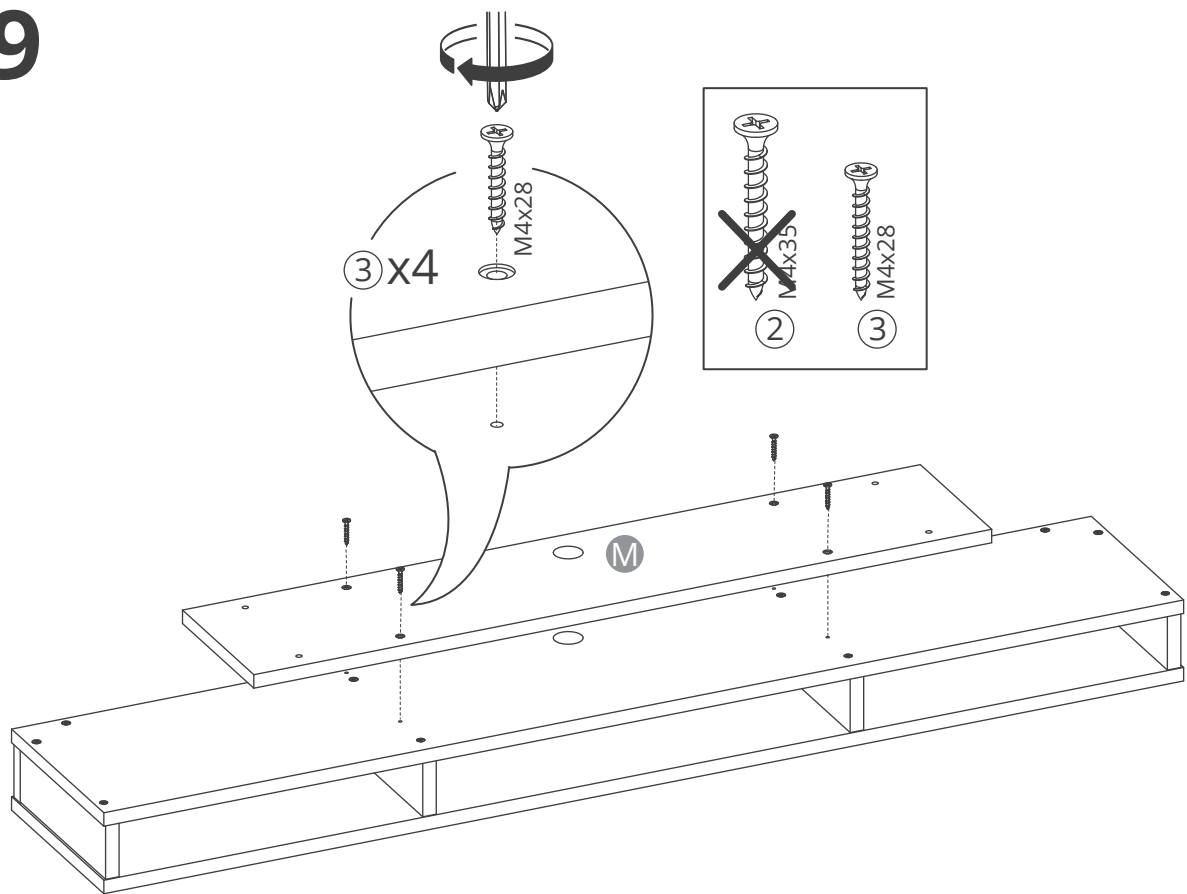
# 17



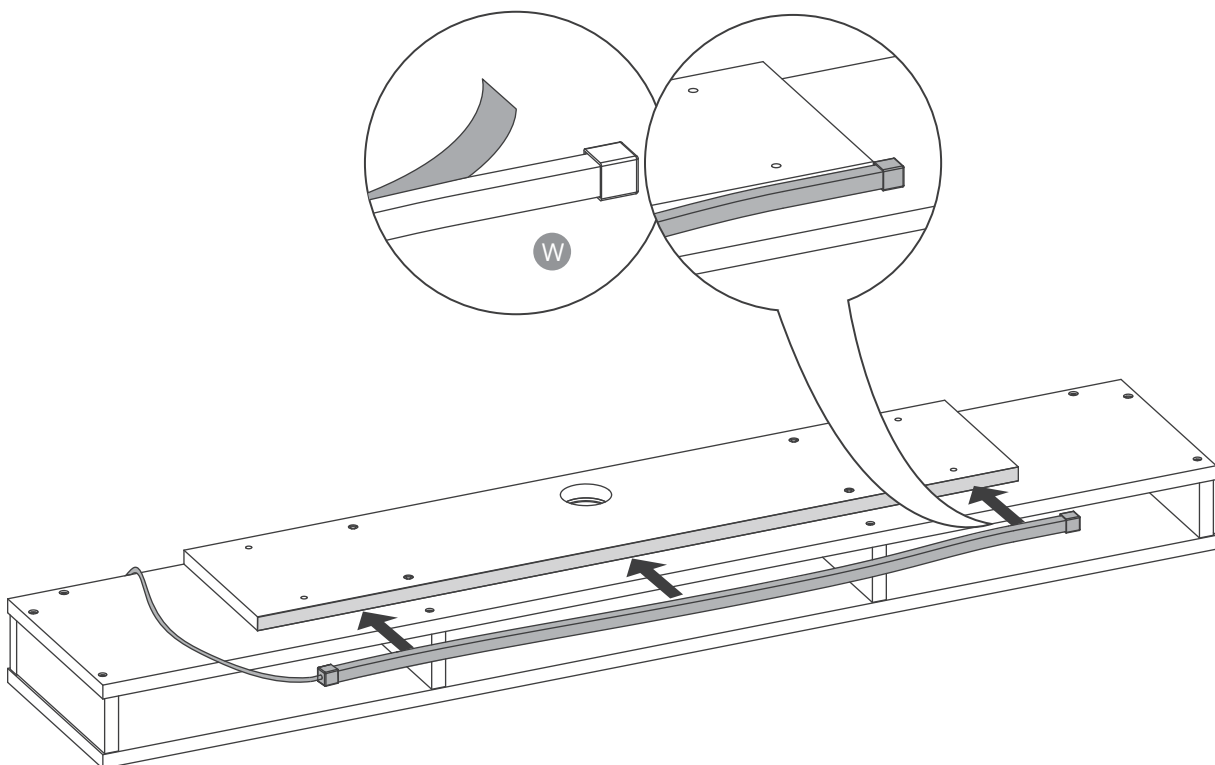
# 18



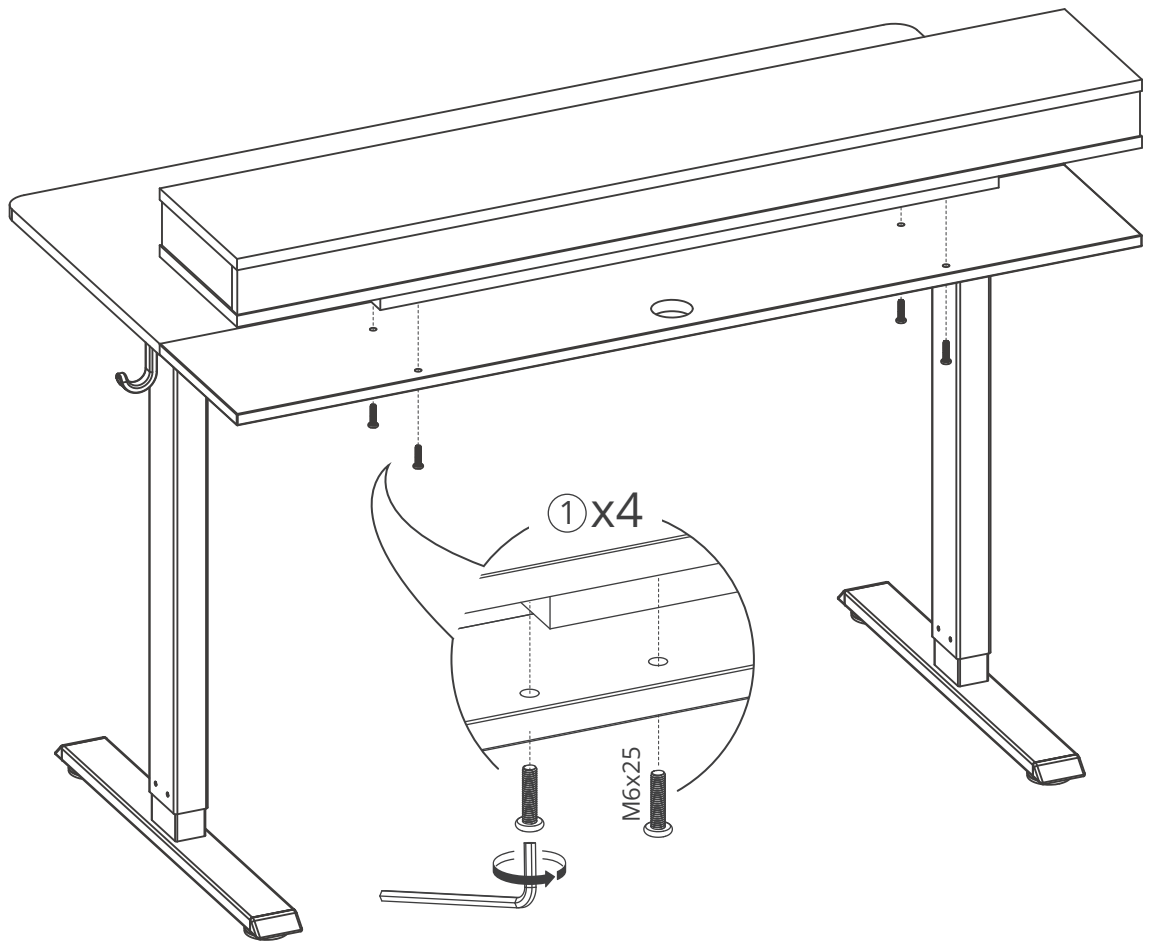
# 19



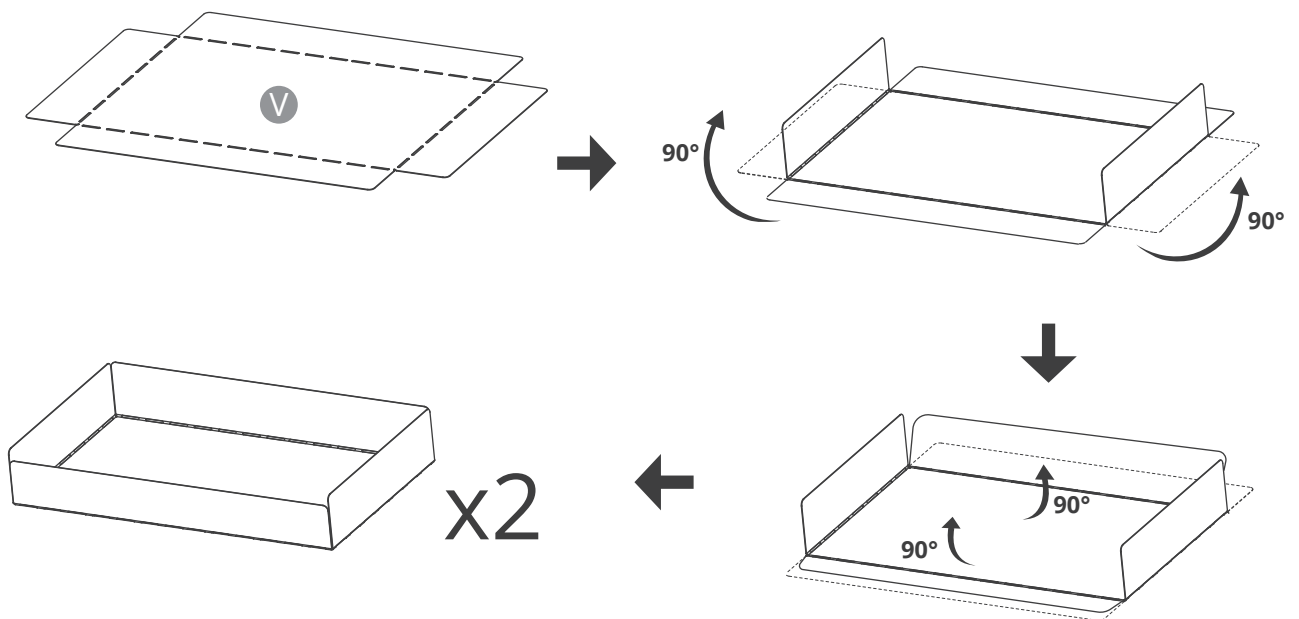
# 20



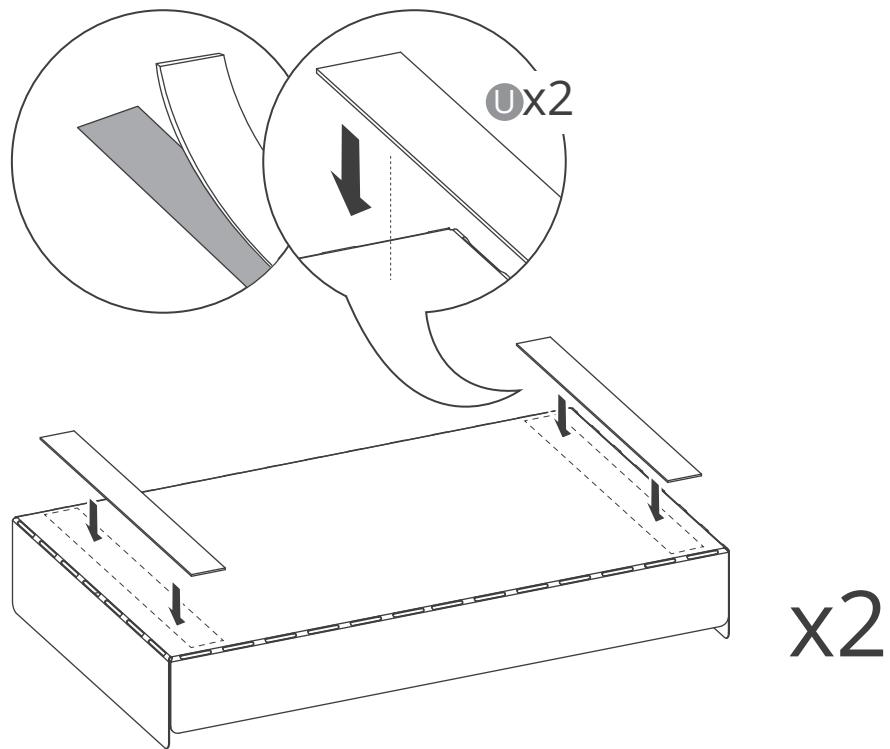
# 21



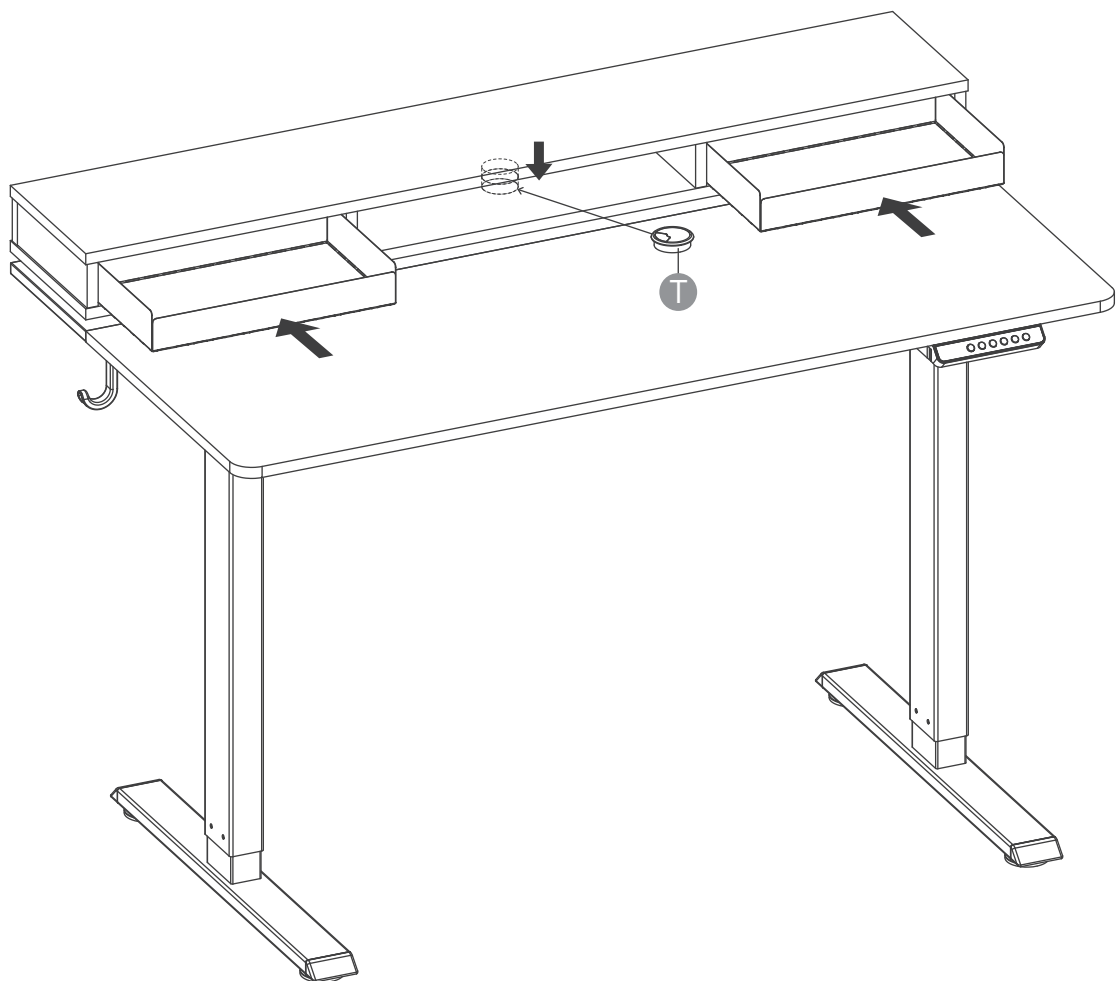
# 22



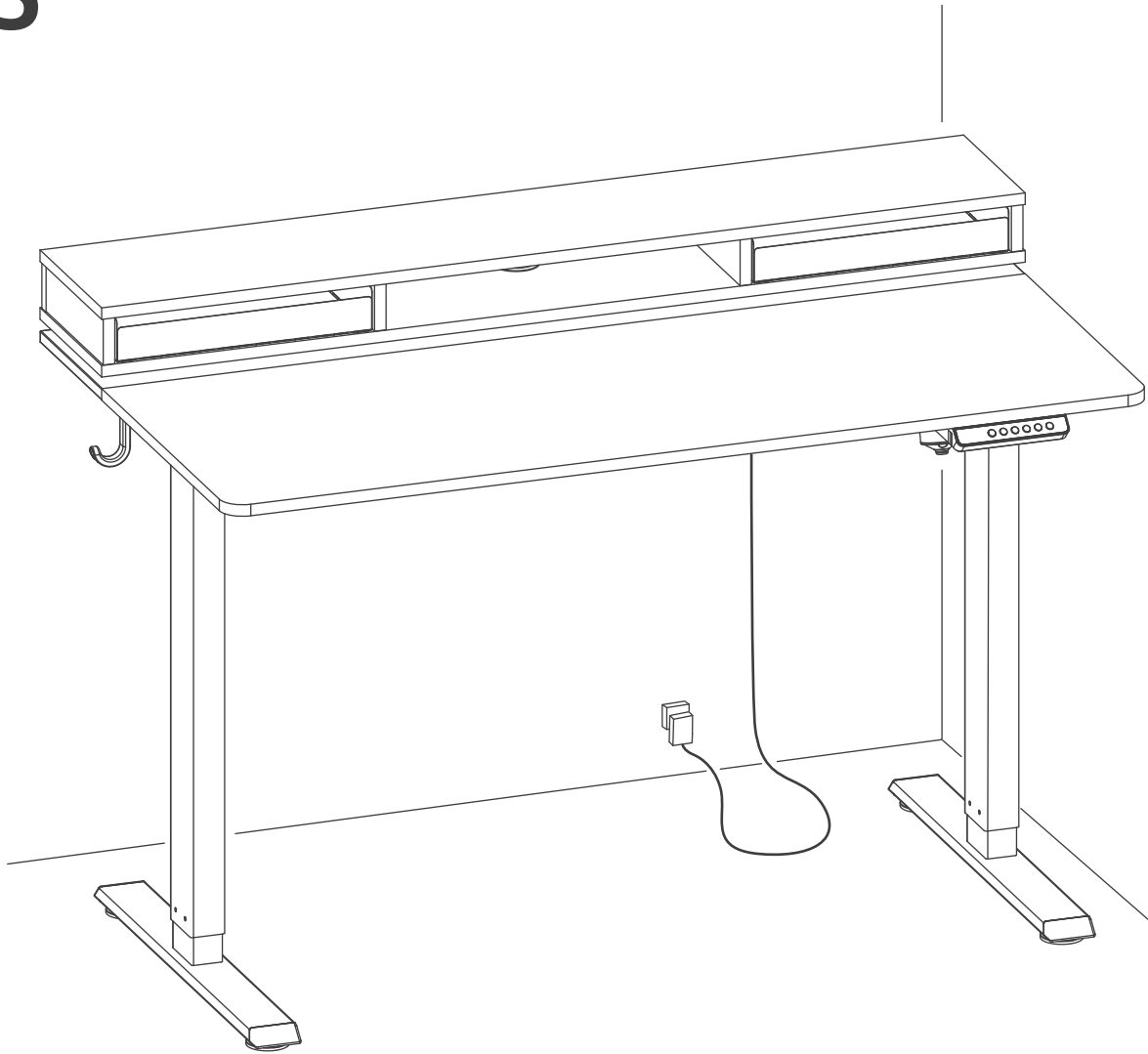
# 23



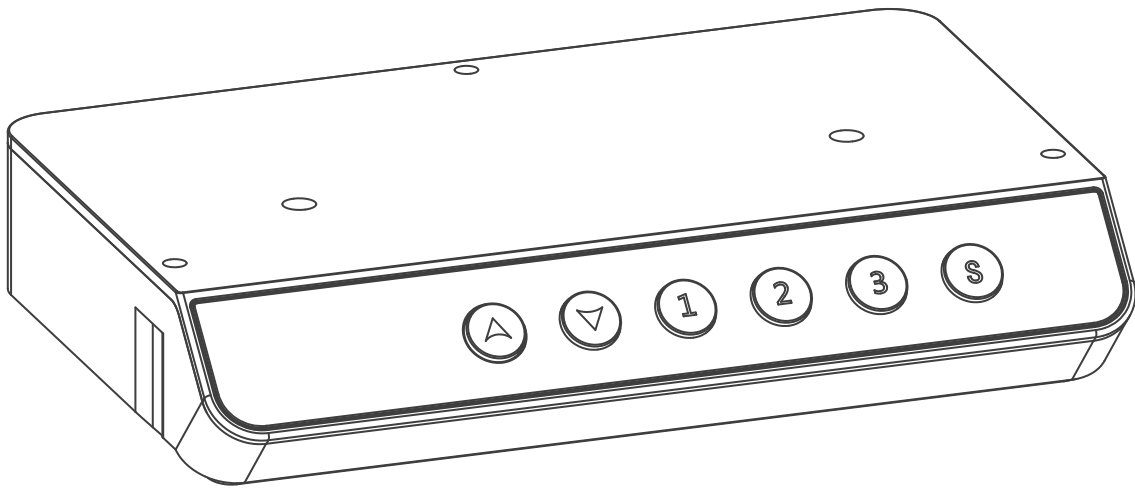
# 24



25










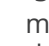









# Controller Instruction



<b>English</b>	<b>19—22</b>
<b>Français</b>	<b>23—26</b>
<b>Deutsch</b>	<b>27—30</b>
<b>Español</b>	<b>31—34</b>
<b>Italiano</b>	<b>35—38</b>
<b>日本語</b>	<b>39—41</b>

## Description of functions

Key name	Description	Press duration	Operation process	Remarks
	Raise the desktop	Long press	Press and hold the  key to raise the desktop and enable the LED screen to display the real-time height value, and release it to stop the height adjustment.	
	Lower the desktop	Long press	Press and hold the  key to lower the desktop and enable the LED screen to display the real-time height value, and release it to stop the height adjustment.	
	Set the memory heights	Press the  key once	Press the  key once and the height value starts flashing. At this time, press the  ,  or  key to save the current height to the corresponding position.	1. If you press no numeral key within 15s after the height value starts flashing or press the  key while the height value is flashing, you can exit the memory setting mode.
	Move to the memory height / To use memory heights	Press the numeral key once	Press the numeral key to enable the height adjustable desk to automatically move to the corresponding preset height.	1. The anti-collision detection is activated when moving / adjusting the desk (height). Desk movement will stop when there is obstacle in its path. 2. The movement will stop if any key is pressed in the process of movement.
	Reset	Long press the  and  buttons simultaneously for 3s	Reset in the "E-1" or "E-2" alarm state or in any position: Long press the  and  buttons simultaneously for 3s. The LED screen will display "rst" and "E-1" alternately. With the buttons not released during the whole process, the desktop will continue moving down to the lowest mechanical zero and move back 5mm, and the LED screen will display the minimum height of 70.0 or 27.5, which indicates that the reset is complete.	1.All protective functions are disabled during the reset process. 2.The reset can also be performed if the lower height limit is set.



<p>Ⓢ</p>	<p>Height range setting</p>	<p>Long press for 6s</p>	<p>Press and hold the Ⓢ key. When the LED displays "HLP", release the Ⓢ key. At the moment, the LED flashes and displays "HLP" and the current height value. At the moment, the current height value can be adjusted by the Ⓜ or Ⓨ keys:</p> <ol style="list-style-type: none"> <li>1. Press the number key ① , and the LED will flash and display "H-P". At the moment, pressing the Ⓜ or Ⓨ keys will not respond. You can only press the Ⓢ key to save the current value.</li> <li>2. Press the number key ② , and the LED will flash and display "LH-P". At the moment, pressing the Ⓜ or Ⓨ keys will not respond. You can only press the Ⓢ key to save the current value.</li> <li>3. Press the number key ③ to directly delete the set maximum and minimum heights.</li> </ol>	<ol style="list-style-type: none"> <li>1. If you do not press the Ⓢ key within 15s after "HLP" and the current height value start flashing alternately on the LED screen, you will quit this setting mode.</li> <li>2. When "HLP" and the current height value alternately flash on the LED screen, the current height value must be adjusted by pressing the Ⓜ or Ⓨ key.</li> <li>3. When "HLP" and the current height value alternately flash on the LED screen, press the numeral key ③ to delete the saved maximum and minimum heights.</li> </ol>
<p>Ⓢ</p>	<p>Restore factory settings</p>	<p>Long press for 9s</p>	<p>Long press the Ⓢ key, release it when the LED screen displays "FAC", and press it again to restore the factory settings.</p>	<ol style="list-style-type: none"> <li>1. If you do not press the Ⓢ key within 15s after "FAC" starts flashing on the LED screen, you will exit / quit the setting mode.</li> <li>2. When the factory settings are restored, existing memory position, height range, sensitivity and unit will be erased.</li> <li>3. After the factory settings are restored, they will be displayed (including 3 memory positions, sensitivity, and unit)</li> </ol>
<p>Ⓢ</p>	<p>Unit conversion</p>	<p>Long press for 3s</p>	<p>Long press the Ⓢ key, release it when the LED screen displays "SET", and press the numeral key ① to start unit conversion setting. At this time, "unt" and the current height value alternately flash on the LED screen. Adjust the unit by the Ⓜ or Ⓨ key, and press the Ⓢ key to save the current setting.</p>	<ol style="list-style-type: none"> <li>1. When "unt" and the current height value alternately flash on the LED screen, if you do not press the Ⓢ key for confirmation after adjusting the unit by the Ⓜ or Ⓨ key, the system will automatically save the current unit setting after 15s.</li> </ol>











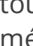










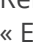
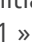
Ⓢ	Adjust the sensitivity for stopping in case of resistance	Long press for 3s	Long press the Ⓢ key, release it when the LED screen displays "SET", and press the numeral key ② to start sensitivity setting. At this time, "cpt" and the current sensitivity value alternately flash on the LED screen. Adjust the sensitivity value by the ▲ or ▼ key, and press the Ⓢ key to save the current setting.	<ol style="list-style-type: none"> <li>The sensitivity can be 0/1/2/3/4. The larger the number, the higher the sensitivity;</li> <li>When "cpt" and the current sensitivity value alternately flash on the LED screen, if you do not press the Ⓢ key for confirmation after adjusting the sensitivity value by the ▲ or ▼ key, the system will automatically save the current sensitivity setting after 15s.</li> </ol>
Ⓢ	Lock keys	Long press for 3s	Long press the Ⓢ key, release it when the LED screen displays "SET", and press the numeral key ③ to lock the screen. At this time, "OFF" is displayed and flashes on the LED screen.	<ol style="list-style-type: none"> <li>When the screen is locked, long press the Ⓢ key for 3s until the LED screen displays the height value, and then release it to complete the unlocking.</li> </ol>

## Description of faults

Fault name	Fault code	Description	Troubleshooting
Communication fault		Err is displayed when the keypad control is faulty.	<ol style="list-style-type: none"> <li>Check that all connecting wires are plugged in tightly.</li> <li>Replace the keypad.</li> </ol>
Power-on reset	E-1	"rSt" and "E-1" are displayed and alternately flash on the LED screen when the current position is not saved in the system	Reset the system until the LED screen displays the minimum. Then the alarm will be cleared
Locked-rotor protection	E-2	The LED cyclically displays "rSt+E-2" when the rotor of the motor is locked	The problem can be solved after a reset.
Reverse movement in case of resistance	E-3	In case of sudden resistance in the operation process, "E-3" is displayed and flashes on the LED screen, the desk stops movement and moves by 30mm in the opposite direction, and then the LED screen displays the real-time height	Make sure that the desk does not vibrate greatly, hit any obstacle or tilt in the operation process
Column imbalance	E-4	The LED cyclically displays "rSt+E-4" when the imbalance of double columns exceeds 20MM	"E-4" is displayed only for double columns

Motor fault	E-5, E-6	In case of any disconnected / loosened wire, motor 1 is faulty and "rSt" and "E-5" are displayed and alternately flash on the LED screen; or motor 2 is faulty and "rSt" and "E-6" are displayed and alternately flash on the LED screen.	<ol style="list-style-type: none"> <li>1. "rSt" and "E-6" are displayed and alternately flash only for double columns / only on dual motor desks</li> <li>2. Check all the wire connections between the motors and the controller, make sure they are secure, and then reset the system until the LED screen displays the minimum to clear the alarm.</li> </ol>
Overload protection	ovr	"ovr" is displayed and flashes on the LED screen when the load exceeds the set value (normally the load should be controlled below 80KG).	This alarm can be cleared by removing the weight from the desktop and powering off and on the controller.
Overvoltage protection	Blank screen	The LED screen goes blank when the input voltage of the controller exceeds 32V.	<ol style="list-style-type: none"> <li>1. The controller is powered off and the LED screen goes blank when the voltage exceeds 32V.</li> <li>2. The system automatically recovers and the LED displays the real-time height when the voltage drops to 32V.</li> </ol>
Motor overheating protection	hot	The LED screen displays "hot" 2min after a continuous motor operation. Normal operation can resume after a 15min wait.	<ol style="list-style-type: none"> <li>1. Continuous operation implies a long period of desk motor operation with intervals less than 3s.</li> <li>2. This alarm can also be cleared by powering on the control system again.</li> </ol>

## Description des fonctions

Nom de touche	Instructions	Durée de Pression	Procédure Opératoire	Remarque
	Élévation de la table	Appuyer longuement	Appuyez sur la touche  pour élever la table, la hauteur étant affichée en temps réel sur l'écran LED ; relâchez la touche pour arrêter le déplacement de la table.	
	Abaissement de la table	Appuyer longuement	Appuyez sur la touche  pour abaisser la table, la hauteur étant affichée en temps réel sur l'écran LED ; relâchez la touche pour arrêter le déplacement de la table.	
   	Définition de la hauteur mémorisée	Cliquer sur la touche 	Appuyez sur la touche  , lorsque la valeur de hauteur se met à clignoter, appuyez sur la touche  ,  ou  pour mémoriser la hauteur correspondante.	1. Si aucune touche numérique n'est pressée au bout de 15 s à compter du clignotement de la valeur de hauteur, ou que la touche  est pressée au cours du clignotement, vous quittez le mode de définition de la hauteur mémorisée.
  	Application de la hauteur mémorisée	Cliquer sur la touche numérique	En état normal, la pression sur une touche numérique permet à la table à hauteur variable de se déplacer à la position correspondante.	1. La fonction de protection est activée au cours du déplacement, le déclenchement de cette fonction arrêtera l'opération et celle-ci doit être relancée. 2. La pression sur une touche quelconque au cours du déplacement permet d'arrêter l'opération.
 	Réinitialisation	Enfoncez simultanément les touches  et  pendant 3 secondes	Réinitialisation en état d'alarme « E-1 » ou « E-2 » ou en toute position : enfoncez simultanément les touches  et  pendant 3 secondes pour que les messages « rst » et « E-1 » clignotent en alternance sur l'écran LED. Maintenez enfoncées les touches durant tout le processus jusqu'à ce que le bureau se déplace vers le bas et arrive au zéro mécanique puis recule de 5 mm et que l'écran LED affiche la hauteur minimale 70,0 ou 27,5, indiquant la fin de la réinitialisation.	1. Au cours de la réinitialisation, toutes les fonctions de protection sont désactivées. 2. La réinitialisation peut s'effectuer même si la hauteur minimale est définie.

<p>Ⓢ</p>	<p>Définition de la portée de hauteur</p>	<p>Enfoncement pendant 6 secondes</p>	<p>Appuyez sur la touche Ⓢ et maintenez-la enfoncée. Lorsque la DEL affiche "HLP", relâchez la touche Ⓢ. La DEL clignote alors et affiche "HLP" et la valeur de la hauteur actuelle. Pour le moment, la valeur de la hauteur actuelle peut être réglée à l'aide des touches ▲ ou ▼ :</p> <ol style="list-style-type: none"> <li>1. Appuyez sur la touche numérique ①, la LED clignote et affiche "H-P". Pour le moment, l'appui sur les touches ▲ ou ▼ ne répond pas. Vous pouvez uniquement appuyer sur la touche Ⓢ pour enregistrer la valeur actuelle.</li> <li>2. Appuyez sur la touche numérique ②, la LED clignote et affiche "LH-P". Pour le moment, appuyer sur les touches ▲ ou ▼ ne répondra pas. Vous pouvez uniquement appuyer sur la touche Ⓢ pour enregistrer la valeur actuelle.</li> <li>3. Appuyez sur la touche numérique ③ pour effacer directement les hauteurs maximales et minimales définies.</li> </ol>	<ol style="list-style-type: none"> <li>1. Lorsque « HLP » et la hauteur actuelle clignotent en alternance sur l'écran LED, si la touche de confirmation Ⓢ n'est pas pressée au bout de 15 s, vous quitterez le mode de définition.</li> <li>2. Lorsque « HLP » et la hauteur actuelle clignotent en alternance sur l'écran LED, la hauteur doit être réglée en appuyant sur la touche ▲ ou ▼.</li> <li>3. Lorsque « HLP » et la hauteur actuelle clignotent en alternance sur l'écran LED, la pression sur la touche numérique ③ permet de supprimer directement les hauteurs maximale et minimale définies.</li> </ol>
<p>Ⓢ</p>	<p>Restauration de paramètres d'usine</p>	<p>Enfoncement pendant 9 secondes</p>	<p>Maintenez enfoncée la touche Ⓢ et relâchez-la lorsque l'écran LED affiche « FAC », agissez une deuxième fois sur la touche Ⓢ pour restaurer les paramètres d'usine.</p>	<ol style="list-style-type: none"> <li>1. Lorsque « FAC » clignote sur l'écran LED, si la touche de confirmation Ⓢ n'est pas pressée au bout de 15 s, vous quitterez le mode de définition.</li> <li>2. Une fois les paramètres d'usine restaurés, les hauteurs mémorisées, la portée de hauteur, la sensibilité et l'unité définies seront effacées.</li> <li>3. Une fois les paramètres d'usine restaurés, les paramètres système d'usine seront affichés (comprenant 3 hauteurs mémorisées, la sensibilité et l'unité)</li> </ol>














Ⓢ	Modification d'unité	Enfoncement pendant 3 secondes	Maintenez enfoncée la touche Ⓢ et relâchez-la lorsque l'écran LED affiche « SET », appuyez sur la touche numérique ① pour accéder à la modification d'unité, dans ce cas, « unt » et la hauteur actuelle clignotent en alternance sur l'écran LED, sélectionnez l'unité préférée en appuyant sur la touche ▲ ou ▼, puis appuyez sur la touche Ⓢ pour enregistrer la sélection.	1. Lorsque « unt » et la hauteur actuelle clignotent en alternance sur l'écran LED, si la touche de confirmation Ⓢ n'est pas pressée après la sélection d'unité par pression sur la touche ▲ ou ▼, le système enregistrera automatiquement l'unité sélectionnée au bout de 15 s.
Ⓢ	Réglage de sensibilité pour l'arrêt en cas de blocage	Enfoncement pendant 3 secondes	Maintenez enfoncée la touche Ⓢ et relâchez-la lorsque l'écran LED affiche « SET », appuyez sur la touche numérique ② pour accéder au réglage de sensibilité, dans ce cas, « cpt » et la sensibilité actuelle clignotent en alternance sur l'écran LED, réglez la sensibilité sur la valeur souhaitée en appuyant sur la touche ▲ ou ▼, puis appuyez sur la touche Ⓢ pour enregistrer le réglage.	1. La sensibilité est réglable sur l'échelle 0/1/2/3/4, plus le chiffre est important plus la sensibilité est élevée ; 2. Lorsque « cpt » et la sensibilité actuelle clignotent en alternance sur l'écran LED, si la touche de confirmation Ⓢ n'est pas pressée, le système enregistrera automatiquement le réglage au bout de 15 s.
Ⓢ	Verrouillage des touches	Enfoncement pendant 3 secondes	Maintenez enfoncée la touche Ⓢ et relâchez-la lorsque l'écran LED affiche « SET », appuyez sur la touche numérique ③ pour passer à l'état de verrouillage d'écran, dans ce cas, « OFF » clignote sur l'écran LED.	1. En état de verrouillage d'écran, maintenez enfoncée la touche Ⓢ pendant 3 s et relâchez-la lorsque l'écran LED affiche la hauteur, indiquant le déverrouillage.

## Description des défauts

Désignation de défaut	Code de défaut	Description de défaut	Dépannage
Défaut de communication		Err s'affiche lorsque la commande du clavier est défectueuse.	1. vérifiez que tous les fils de connexion sont bien branchés. 2. remplacez la commande manuelle.
Réinitialisation de mise sous tension	E-1	Lorsque la position actuelle n'est pas enregistrée dans le système, « rSt » et « E-1 » clignotent en alternance sur l'écran LED.	Réinitialisez le système jusqu'à ce que l'écran LED affiche le minimum. L'alarme sera alors effacée.

Protection contre le blocage de rotor	E-2	Lorsque le moteur fait l'objet d'un blocage de rotor, l'écran LED affiche en alternance « rSt » et « E-2 ».	Le problème peut être résolu après une réinitialisation.
Recul en cas de blocage	E-3	En cas de blocage brusque au cours du fonctionnement, l'écran LED affiche « E-3 », la table s'arrête et recule de 30 mm, la hauteur en temps réel est ensuite affichée sur l'écran LED.	Assurez-vous de l'absence de vibration significative, d'obstacle ou d'inclinaison au cours du fonctionnement de la table.
Déséquilibre de montants	E-4	Lorsque le déséquilibre entre les deux montants dépasse 20 MM, l'écran LED affiche en alternance « rSt » et « E-4 ».	Le message « E-4 » ne s'affiche que sur une table à double montant.
Défaut du moteur	E-5, E-6	En cas de déconnexion/détachement des câbles de connexion, « rSt » et « E-5 » clignotent en alternance sur l'écran LED s'il s'agit du défaut du moteur 1; « rSt » et « E-6 » clignotent en alternance sur l'écran LED s'il s'agit du défaut du moteur 2.	<ol style="list-style-type: none"> <li>1. "rSt "et "E-6 "s'affichent et clignotent alternativement uniquement pour les colonnes doubles / uniquement sur les pupitres à double moteur.</li> <li>2. Vérifiez toutes les connexions des fils entre les moteurs et le contrôleur, assurez-vous qu'elles sont bien fixées, puis réinitialisez le système jusqu'à ce que l'écran LED affiche le minimum pour effacer l'alarme.</li> </ol>
Protection contre la surcharge	ovr	Le message « ovr » clignote sur l'écran LED lorsque la charge dépasse le seuil défini (la charge doit être normalement limitée à moins de 80 KG).	Enlevez une partie de la charge sur la table, mettez hors tension la commande puis remettez-la sous tension pour lever l'alarme.
Protection contre la surtension	Écran noir	L'écran LED devient noir quand la tension d'entrée de la commande dépasse 32 V.	<ol style="list-style-type: none"> <li>1. Quand la tension d'entrée de la commande dépasse 32 V, la commande est mise hors tension et l'écran LED devient noir ;</li> <li>2. Quand la tension retombe à 32 V, le système se remet en marche automatiquement et l'écran LED affiche la hauteur en temps réel.</li> </ol>
Protection contre la surchauffe du moteur	hot	The LED screen displays "hot" 2min after a continuous motor operation. Normal operation can resume after a 15min wait. du moteur, le fonctionnement normal peut reprendre après une attente de 15 minutes.	<ol style="list-style-type: none"> <li>1. Le fonctionnement continu signifie les opérations à intervalle de moins de 3 s.</li> <li>2. L'alarme peut également être levée par la remise sous tension du système.</li> </ol>

## Funktionsbeschreibung

Tastename	Bedienungsanleitung	Drückenszeit	Aktionsprozess	Anmerkung
	Schreibtisch anheben	Lange drücken	Wenn die Taste  gedrückt gehalten wird, hebt sich der Schreibtisch. An diesem Punkt zeigt der LED-Bildschirm den Echtzeit-Höhenwert an. Wenn Sie die Taste loslassen, funktioniert der Schreibtisch nicht mehr.	
	Schreibtisch senken	Lange drücken	Wenn die Taste  gedrückt gehalten wird, sinkt sich der Schreibtisch. An diesem Punkt zeigt der LED-Bildschirm den Echtzeit-Höhenwert an. Wenn Sie die Taste loslassen, funktioniert der Schreibtisch nicht mehr.	
① ② ③ ⑤	Speicherhöhe einstellen	Klicken Sie auf die  -Taste	Wenn die  -Taste gedrückt wird, beginnt der Höhenwert zu blinken. Drücken Sie zu diesem Zeitpunkt die Tasten ①, ②, ③, um die aktuelle Höhe an der entsprechenden Position zu speichern.	1. Der Speichereinstellmodus kann verlassen werden, ohne die Zifferntaste zu drücken, nachdem der Höhenwert 15 Sekunden lang blinkt, oder die  -Taste während des Blinkens des Höhenwerts zu drücken.
① ② ③	Speicherhöhe ausführen	Die Zifferntaste aufklicken	Unter normalen Umständen drücken Sie die Zifferntaste, um die entsprechende Höhe aufzurufen. Zu diesem Zeitpunkt bewegt sich der höhenverstellbare Schreibtisch automatisch in die entsprechende Position.	1. Die Schutzfunktion des Ausführungsprozesses wird wirksam. Wenn die Schutzfunktion ausgelöst wird, wird diese Aktion beendet. Zu diesem Zeitpunkt müssen Sie erneut operieren. 2. Während der Ausführung drücken Sie eine beliebige Taste, um die Aktion zu stoppen.
 	Zurücksetzen	Halten Sie die Tasten  und  gleichzeitig 3 Sekunden lang gedrückt	Zurücksetzen im Alarmzustand „E-1“ oder „E-2“ oder in einer beliebigen Position: Drücken Sie die Tasten  und  gleichzeitig für 3 Sek. lang. Auf dem LED-Bildschirm wird abwechselnd „rst“ und „E-1“ angezeigt. Die Hand lässt die Tasten während des gesamten Vorgangs nicht los. Dann fährt der Schreibtisch	1. Alle Schutzfunktionen sind während des Rücksetzvorgangs deaktiviert. 2. Das Zurücksetzen kann auch bei eingestellter unterer Höhenbegrenzung durchgeführt werden.



			weiter bis zum niedrigsten mechanischen Nullpunkt und geht dann 5 mm zurück. Auf dem LED-Bildschirm wird die Mindesthöhe von 70,0 oder 27,5 angezeigt, d.h., dass die Rücksetzung abgeschlossen ist.	
Ⓢ	Höhenintervalleinstellung	6 Sekunden gedrückt halten	<p>Drücken und halten Sie die Taste Ⓢ . Wenn die LED "HLP" anzeigt, lassen Sie die Taste Ⓢ los. In diesem Moment blinkt die LED und zeigt "HLP" und den aktuellen Höhenwert an. Im Moment kann der aktuelle Höhenwert mit den Tasten ▲ oder ▼ eingestellt werden:</p> <ol style="list-style-type: none"> <li>1. Drücken Sie die Zifferntaste ①, die LED blinkt und zeigt "H-P" an. Das Drücken der Tasten ▲ oder ▼ führt im Moment zu keiner Reaktion. Sie können nur die Taste Ⓢ drücken, um den aktuellen Wert zu speichern.</li> <li>2. Drücken Sie die Zifferntaste ②, die LED blinkt und zeigt "LH-P" an. Das Drücken der Tasten ▲ oder ▼ zeigt im Moment keine Reaktion. Sie können nur die Taste Ⓢ drücken, um den aktuellen Wert zu speichern.</li> <li>3. Drücken Sie die Zifferntaste ③ , um die eingestellten Maximal- und Minimalhöhen direkt zu löschen.</li> </ol>	<ol style="list-style-type: none"> <li>1. Der Einstellmodus wird verlassen, wenn auf dem LED-Bildschirm abwechselnd „HLP“ und der aktuelle Höhenwert blinken und die Ⓢ-Taste nicht innerhalb von 15 Sekunden zur Bestätigung gedrückt wird.</li> <li>2. Wenn auf dem LED-Bildschirm „HLP“ und der aktuelle Höhenwert abwechselnd blinken, muss der aktuelle Höhenwert mit der Taste ▲ oder ▼ eingestellt werden.</li> <li>3. Wenn der LED-Bildschirm abwechselnd blinkt und „HLP“ und den aktuellen Höhenwert anzeigt, drücken Sie die Zifferntaste ③, um die eingestellte maximale und minimale Höhe direkt zu löschen.</li> </ol>
Ⓢ	Reset auf die Werkseinstellungen	9 Sekunden gedrückt halten	<p>Drücken Sie lange die Ⓢ-Taste. Lassen Sie dann die Ⓢ-Taste los, wenn der LED-Bildschirm „FAC“ anzeigt. Drücken Sie die Ⓢ-Taste erneut, um das Reset auf die Werkseinstellungen abzuschließen.</p>	<ol style="list-style-type: none"> <li>1. Der Einstellmodus wird verlassen, wenn der LED-Bildschirm blinkt und „FAC“ anzeigt, und die Ⓢ-Taste nicht innerhalb von 15 Sekunden zur Bestätigung gedrückt wird.</li> <li>2. Nach dem Reset der Werkseinstellungen löschen Sie die eingestellte Speicherposition, Höhenintervall, Empfindlichkeit und Einheit.</li> <li>3. Nach dem Reset der Werkseinstellungen werden die werkseitigen Systemeinstellungen angezeigt (einschließlich 3 Speicherpositionen, Empfindlichkeit, Einheit)</li> </ol>






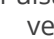
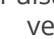



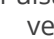






<p>Ⓢ</p>	<p>Einheitenumrechnung</p>	<p>3 Sekunden gedrückt halten</p>	<p>Drücken Sie lange die Ⓢ-Taste und lassen Sie die S-Taste los, wenn der LED-Bildschirm „SET“ anzeigt. Drücken Sie die Zifferntaste ①, um die Einheitenumrechnungseinstellung einzugeben. Zu diesem Zeitpunkt blinkt der LED-Bildschirm abwechselnd, um „unt“ und den aktuellen Höhenwert anzuzeigen. Verwenden Sie die Tasten ▲ oder ▼, um die Einheit einzustellen, und drücken Sie die Ⓢ Taste, um die aktuelle Einstellung zu speichern.</p>	<p>1. Wenn der LED-Bildschirm abwechselnd blinkt, um „unt“ und den aktuellen Höhenwert anzuzeigen, und stellen Sie die Einheit durch Drücken der Taste ▲ oder ▼ ein. Wenn die Ⓢ-Taste nicht zur Bestätigung des Speicherns verwendet wird, speichert das System automatisch die aktuelle Einheiteneinstellung nach 15 Sekunden.</p>
<p>Ⓢ</p>	<p>Empfindlichkeitseinstellung bei Blockierung</p>	<p>3 Sekunden gedrückt halten</p>	<p>Drücken Sie lange die S-Taste und lassen Sie die Ⓢ-Taste los, wenn der LED-Bildschirm „SET“ anzeigt. Drücken Sie die Zifferntaste ②, um die Empfindlichkeitseinstellung einzugeben. Zu diesem Zeitpunkt blinkt der LED-Bildschirm abwechselnd, um „cpt“ und den aktuellen Empfindlichkeitswert anzuzeigen. Verwenden Sie die Tasten ▲ oder ▼, um den Empfindlichkeitswert einzustellen, und drücken Sie die Ⓢ Taste, um die aktuelle Einstellung zu speichern.</p>	<p>1. Empfindlichkeit 0/1/2/3/4, je größer die Zahl ist, desto ist höher die Empfindlichkeit. 2. Wenn der LED-Bildschirm abwechselnd blinkt, um „cpt“ und den aktuellen Empfindlichkeitswert anzuzeigen und die Ⓢ-Taste nicht zur Bestätigung des Speicherns verwendet wird, speichert das System automatisch die aktuelle Einheiteneinstellung nach 15 Sekunden.</p>
<p>Ⓢ</p>	<p>Tasten sperren</p>	<p>3 Sekunden gedrückt halten</p>	<p>Drücken Sie lange die Ⓢ-Taste. Lassen Sie die Ⓢ-Taste los, wenn der LED-Bildschirm „SET“ anzeigt. Drücken Sie die Zifferntaste ③, um in den Sperrbildschirmstatus zu wechseln. Zu diesem Zeitpunkt blinkt der LED-Bildschirm und zeigt „OFF“ an.</p>	<p>1. Wenn der Bildschirm gesperrt ist, halten Sie die Ⓢ -Taste 3 Sekunden lang gedrückt, bis der LED-Bildschirm den Höhenwert anzeigt. Lassen Sie dann die Ⓢ-Taste los, um die Entsperrung abzuschließen.</p>

## Fehlerbeschreibung

Fehlername	Fehlercode	Fehlerbeschreibung	Fehlerbehebung
Kommunikationsfehler		Err wird angezeigt, wenn die Tastatursteuerung defekt ist.	<p>1. prüfen Sie, ob alle Anschlussdrähte fest eingesteckt sind.</p> <p>2. tauschen Sie die Handbedienung aus.</p>

Einschalt-Reset	E-1	Wenn das System die aktuelle Position nicht speichert, blinkt der LED-Bildschirm abwechselnd und zeigt „rSt“, „E-1“ an.	Setzen Sie das System zurück, bis die LED-Anzeige das Minimum anzeigt. Dann wird der Alarm gelöscht.
Blockierschutz	E-2	Wenn der Motor blockiert ist, zeigt der LED-Bildschirm zyklisch „rSt“, „E-2“.	Das Problem kann durch einen Reset behoben werden.
Rückschlag beim Hindernis	E-3	Während des Betriebs blinkt der LED-Bildschirm nach einer plötzlichen Blockierung „E-3“. Der Schreibtisch stoppt zu dieser Zeit und läuft dann 30 mm in eine entgegengesetzte Richtung, woraufhin der LED-Bildschirm die Höhe in Echtzeit anzeigt.	Es ist darauf zu achten, dass der Tisch während des Betriebs nicht stark vibriert, an Hindernisse stößt oder umkippt.
Die Säule ist uneben	E-4	Wenn die Doppelsäule 20 mm unsymmetrisch überschreitet, zeigt der LED-Bildschirm zyklisch „rSt“, „E-4“ an	Nur die Doppelsäule zeigt E-4 an.
Motorausfall	E-5, E-6	Wenn das Anschlusskabel des Motors getrennt/locker ist, fällt der Motor 1 aus und blinkt der LED-Bildschirm abwechselnd „rSt“, „E-5“. Wenn der Motor 2 ausfällt, blinkt der LED-Bildschirm abwechselnd „rSt“, „E-6“	<ol style="list-style-type: none"> <li>1. "rSt" und "E-6" werden angezeigt und blinken abwechselnd nur bei Doppelsäulen / nur bei Doppelmotorpulten.</li> <li>2. Überprüfen Sie alle Kabelverbindungen zwischen den Motoren und dem Steuergerät, stellen Sie sicher, dass sie sicher sind, und setzen Sie dann das System zurück, bis die LED-Anzeige das Minimum anzeigt, um den Alarm zu löschen.</li> </ol>
Überspannungsschutz	ovr	Wenn die Last den eingestellten Wert überschreitet, blinkt der LED-Bildschirm und zeigt „ovr“ an (normale Last muss unter 80 kg sein.)	Entfernen Sie das Gewicht des Schreibtisch-Teils und schalten Sie den Controller aus und wieder ein. Der Alarm kann zu diesem Zeitpunkt gelöscht werden.
Überspannungsschutz	Bildschirm sperrt sich	Wenn die Eingangsspannung des Controllers 32 V übersteigt, sperrt sich der LED-Bildschirm .	<ol style="list-style-type: none"> <li>1. Wenn die Spannung 32 V übersteigt, wird der Controller ausgeschaltet und sperrt sich der LED-Bildschirm.</li> <li>2. Wenn die Spannung auf 32 V abfällt, erholt sich das System automatisch und der LED-Bildschirm zeigt die Höhe in Echtzeit an.</li> </ol>
Motorüberhitzungsschutz	hot	Nachdem der Motor 2 Minuten lang ununterbrochen gelaufen ist, zeigt der LED-Bildschirm „hot“ an. An diesem Punkt müssen Sie 15 Minuten warten, bevor der normale Betrieb beginnt.	<ol style="list-style-type: none"> <li>1. Ununterbrochener Betrieb bedeutet: Das Betriebsintervall liegt innerhalb von 3 Sekunden.</li> <li>2. Der Alarm kann auch durch erneutes Einschalten des Steuersystems gelöscht werden.</li> </ol>

## Descripción de funciones

Nombre de botón	Descripción	Tiempo de pulsación	Proceso de acción	Observaciones
	Subir el escritorio	Mantener pulsado	Mantenga pulsado el botón  , el escritorio subirá y la pantalla LED mostrará el valor de altura en tiempo real. Suelte el botón, el escritorio dejará de subir.	
	Bajar el escritorio	Mantener pulsado	Mantenga pulsado el botón  , el escritorio bajará, y la pantalla LED mostrará el valor en tiempo real. Suelte el botón, el escritorio dejará de bajar.	
	Ajustar la altura de la memoria	Pulsar una vez el botón 	Pulse el botón  , el valor de altura comenzará a parpadear. En este momento, pulse los botones  ,  y  para guardar la altura actual en la posición correspondiente.	1. Si no pulsa el botón numérico después de que el valor de la altura haya parpadeado durante 15 s o pulsa  durante el parpadeo del valor de la altura, puede salir del modo de ajuste de la memoria.
	Mover a la altura de la memoria	Pulsar una vez el botón numérico	En estado normal, pulse el botón numérico para ajustar su altura correspondiente y el escritorio se mueve automáticamente a la posición correspondiente.	1. Si la función de protección está activada en el proceso de movimiento, el movimiento se detendrá y debe volver a hacer la operación. 2. Pulse cualquier botón durante la aplicación para detener el movimiento.
	Reinicio	Mantenga pulsados los botones  y  durante 3 s	Reinicio en situación de alarma "E-1" o "E-2" o en cualquier posición: mantenga pulsados los botones  y  simultáneamente durante 3 s. La pantalla LED mostrará "rst" y "E-1" alternativamente. Si los botones no se sueltan durante todo el proceso, el escritorio continuará bajando hasta el cero mecánico más bajo y retrocederá 5 mm, y la pantalla LED mostrará la altura mínima de 70,0 o 27,5, lo que indica que el reinicio se ha completado.	1. Todas las funciones de protección se desactivan durante el proceso de reinicio. 2. El reinicio también se puede realizar si se establece el límite inferior de altura.

<p>Ⓢ</p>	<p>Ajuste del intervalo de altura</p>	<p>Mantener pulsado durante 6 segundos</p>	<p>Mantenga pulsada la tecla Ⓢ . Cuando el LED muestre "HLP", suelte la tecla Ⓢ . En ese momento, el LED parpadea y muestra "HLP" y el valor de altura actual. En este momento, el valor de altura actual puede ajustarse mediante las teclas Ⓜ o Ⓡ :</p> <ol style="list-style-type: none"> <li>1. Pulse la tecla numérica ① , el LED parpadeará y mostrará "H-P". De momento, pulsando las teclas Ⓜ o Ⓡ no responderá. Sólo puede pulsar la tecla Ⓢ para guardar el valor actual.</li> <li>2. Pulse la tecla numérica ② , y el LED parpadeará y mostrará "LH-P". En este momento, pulsar las teclas Ⓜ o Ⓡ no responderá. Sólo puede pulsar la tecla Ⓢ para guardar el valor actual.</li> <li>3. Pulse la tecla numérica ③ para borrar directamente las alturas máxima y mínima ajustadas.</li> </ol>	<ol style="list-style-type: none"> <li>1. Cuando la pantalla LED parpadee para mostrar alternativamente "HLP" y el valor de la altura actual, si no se pulsa el botón Ⓢ para confirmar dentro de 15 segundos, se saldrá del modo de ajuste.</li> <li>2. Cuando la pantalla LED parpadee para mostrar alternativamente "HLP" y el valor de la altura actual, debe ajustar el valor de la altura actual con los botones Ⓜ o Ⓡ.</li> <li>3. Cuando la pantalla LED parpadee para mostrar alternativamente "HLP" y el valor de la altura actual, pulse el botón numérico ③ para borrar directamente la altura máxima y mínima ajustada.</li> </ol>
<p>Ⓢ</p>	<p>Restablecimiento de fábrica</p>	<p>Mantener pulsado durante 9 segundos</p>	<p>Mantenga pulsado el botón Ⓢ, y suéltelo cuando la pantalla LED muestre "FAC" y pulse el botón S nuevamente para completar el restablecimiento de fábrica.</p>	<ol style="list-style-type: none"> <li>1. Cuando la pantalla LED parpadee y muestre "FAC", si no se pulsa el botón Ⓢ para confirmar dentro de 15 segundos, se saldrá del modo del restablecimiento de fábrica.</li> <li>2. Después de restablecer la configuración de fábrica, se eliminarán la posición de la memoria, el rango de altura, la sensibilidad y las unidades ajustadas.</li> <li>3. Después de restablecer la configuración de fábrica, se mostrará la configuración de fábrica del sistema (incluidas 3 posiciones de memoria, sensibilidad y unidad)</li> </ol>

Ⓢ	Conversión de unidades	Mantener pulsado durante 3 segundos	Mantenga pulsado el botón Ⓢ, y suéltelo cuando la pantalla LED muestre "SET" y pulse el botón numérico ① para entrar en el ajuste de conversión de unidades, entonces la pantalla LED parpadea para mostrar alternativamente "unt" y el valor de la altura actual, ajuste la unidad pulsando Ⓢ o Ⓡ, y pulse el botón Ⓢ para guardar el ajuste actual.	1. Cuando la pantalla LED parpadea para mostrar alternativamente "unt" y el valor de la altura actual, después de que la unidad se haya ajustado mediante el botón Ⓢ o Ⓡ, el sistema guardará automáticamente el ajuste de la unidad actual si no se pulsa el botón Ⓢ para guardar y confirmar dentro de 15 segundos.
Ⓢ	Ajuste de la sensibilidad para la parada en caso de resistencia	Mantener pulsado durante 3 segundos	Mantenga pulsado el botón Ⓢ, y suéltelo cuando la pantalla LED muestre "SET", pulse el botón numérico ② para entrar en el ajuste de sensibilidad, entonces la pantalla LED parpadea para mostrar alternativamente "cpt" y el valor de la sensibilidad actual, ajuste el valor de sensibilidad mediante los botones Ⓢ o Ⓡ, y pulse el botón Ⓢ para guardar el ajuste actual.	1. Niveles de sensibilidad: 0/1/2/3/4. Cuanto mayor sea el número, mayor será la sensibilidad; 2. Cuando la pantalla LED parpadee para mostrar alternativamente "cpt" y el valor de la sensibilidad actual, el sistema guardará automáticamente el ajuste de la unidad actual si no se pulsa el botón Ⓢ para guardar y confirmar dentro de 15 segundos.
Ⓢ	Bloquear botones	Mantener pulsado durante 3 segundos	Mantenga pulsado el botón Ⓢ, y suéltelo cuando la pantalla LED muestre "SET", pulse el botón numérico ③ para entrar en el estado de bloqueo de pantalla, entonces la pantalla LED parpadea para mostrar "OFF".	1. Cuando la pantalla esté bloqueada, mantenga pulsado el botón Ⓢ durante 3 segundos hasta que la pantalla LED muestre el valor de altura, y luego suelte el botón Ⓢ para completar el desbloqueo.


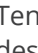

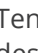




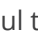


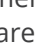

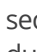









## Descripción de fallas

Nombre de falla	Código de falla	Descripción de falla	Solución
Falla de comunicación		Err se muestra cuando el control del teclado está defectuoso.	1. Compruebe que todos los cables de conexión están bien enchufados. 2. Sustituya el mando.
Restablecimiento de encendido	E-1	Cuando el sistema no guarde la posición actual, la pantalla LED parpadeará para mostrar alternativamente "rSt" y "E-1".	Reinicie el sistema hasta que la pantalla LED muestre el mínimo. Entonces se borrará la alarma.
Protección del rotor bloqueado	E-2	La pantalla LED muestra cíclicamente "rSt+E-2" cuando el rotor del motor está bloqueado.	El problema puede resolverse tras un reinicio.

Movimiento inverso en caso de resistencia	E-3	En caso de resistencia repentina en el proceso de operación, la pantalla LED parpadea y muestra "E-3", el escritorio deja de moverse y se mueve 30 mm en la dirección opuesta, y luego la pantalla LED muestra la altura en tiempo real.	Asegúrese de que el escritorio no vibre significativamente, ni choque con obstáculos ni se incline durante el funcionamiento.
Desequilibrio de columnas	E-4	El LED muestra cíclicamente "rSt+E-4" cuando el desequilibrio de las columnas dobles supera los 20MM.	"E-4" se muestra solo para las columnas dobles.
Falla del motor	E-5, E-6	En caso de cualquier cable de conexión desconectado/aflojado, si el motor 1 falla, la pantalla LED parpadea y muestra alternativamente "rSt" y "E-5"; si el motor 2 falla, la pantalla parpadea y muestra alternativamente "rSt" y "E-6".	<ol style="list-style-type: none"> <li>"rSt" y "E-6" se visualizan y parpadean alternativamente sólo para columnas dobles / sólo en pupitres de dos motores.</li> <li>Compruebe todas las conexiones de cables entre los motores y el controlador, asegúrese de que son seguras y, a continuación, reinicie el sistema hasta que la pantalla LED muestre el mínimo para borrar la alarma.</li> </ol>
Protección de sobrecarga	ovr	Cuando la carga excede el valor establecido, la pantalla LED parpadea y muestra ovr (la carga normal debe controlarse por debajo de 80 KG)	Esta alarma se puede desactivar quitando parte del peso de la carga del escritorio y volviendo a encender el controlador después de un corte de electricidad.
Protección contra sobrevoltaje	Pantalla en negro	La pantalla LED se queda en negro cuando el voltaje de entrada del controlador supera los 32V.	<ol style="list-style-type: none"> <li>Cuando el voltaje supera los 32 V, el controlador se apaga y la pantalla LED está en negro;</li> <li>Cuando el voltaje cae a 32 V, el sistema se recupera automáticamente y la pantalla LED muestra la altura en tiempo real.</li> </ol>
Protección contra sobrecalentamiento del motor	hot	Después de 2 minutos de funcionamiento ininterrumpido del motor, la pantalla LED muestra hot y hay que esperar 15 minutos para el funcionamiento normal.	<ol style="list-style-type: none"> <li>El funcionamiento ininterrumpido significa: El intervalo de funcionamiento está dentro de 3s.</li> <li>Esta alarma también se puede desactivar si se vuelve a encender el sistema de control.</li> </ol>



## Descrizione della funzione

Nome chiave	Istruzioni per l'uso	Tempo chiave	Processo d'azione	Osservazioni
	Alza il desktop	Tenere premuto	Tenere premuto il tasto  e il desktop si alza e il LED visualizza il valore dell'altezza in tempo reale. Rilasciare il tasto e il desktop smette di funzionare.	
	Abbassa il desktop	Tenere premuto	Tenere premuto il tasto  , il desktop si abbassa, il LED visualizza il valore dell'altezza in tempo reale e rilasciare il tasto per fermare il desktop.	
   	Imposta altezza della memoria	Fare clic sul tasto 	Premere il tasto  una volta e il valore di altitudine inizia a lampeggiare. A questo punto, premere i tasti  ,  ,  per salvare l'altitudine corrente nella posizione corrispondente.	1. Se non si preme il tasto numerico dopo che il valore di altitudine lampeggia per 15 secondi o si preme il tasto  durante il valore di altitudine lampeggia, è possibile uscire dalla modalità di impostazione della memoria.
  	Altezza memoria esecutiva	Fare clic sul tasto numerico	In stato normale, premere il tasto numerico per chiamare la sua altezza corrispondente e il tavolo di sollevamento correrà automaticamente alla posizione corrispondente.	1. Eseguire la funzione di protezione del processo per avere effetto e attivare la funzione di protezione. Questa azione si ferma e deve essere eseguita di nuovo. 2. Premere qualsiasi tasto durante l'esecuzione per fermare l'azione.
 	reset	Tenere premuti contemporaneamente i tasti  e  per 3 secondi	Reset nello stato di allarme "E-1, E-2" o in qualsiasi posizione: Tenere premuti contemporaneamente i tasti  e  per 3 secondi, il display LED visualizzerà "rst" ed "E-1" lampeggianti alternativamente, l'intero processo non lascia andare il dito, il desktop continua ad esecuzione verso il basso al punto zero meccanico più basso, quindi tornare indietro di 5 mm, lo schermo LED visualizza il valore di altezza minima di 70,0 o 27,5 e il reset è completato.	1. Durante il processo di reset, tutte le funzioni di protezione sono disabilitate. 2. Dopo aver impostato l'altezza limite inferiore, è anche possibile eseguire il reset.



<p>Ⓢ</p>	<p>Impostazione dell'intervallo di altezza</p>	<p>Tenere premuto per 6 secondi</p>	<p>Tenere premuto il tasto Ⓢ . Quando il LED visualizza "HLP", rilasciare il tasto Ⓢ. In questo momento il LED lampeggia e visualizza "HLP" e il valore di altezza corrente. Il valore attuale dell'altezza può essere regolato con i tasti ▲ o ▼:</p> <ol style="list-style-type: none"> <li>1. Premendo il tasto numerico ① , il LED lampeggia e visualizza "H-P". Al momento, la pressione dei tasti ▲ o ▼ non risponde. È possibile premere solo il tasto Ⓢ per salvare il valore corrente.</li> <li>2. Premendo il tasto numerico ② , il LED lampeggia e visualizza "LH-P". Al momento, i tasti ▲ o ▼ non rispondono. È possibile premere solo il tasto Ⓢ per salvare il valore corrente.</li> <li>3. Premere il tasto numerico ③ per cancellare direttamente le altezze massime e minime impostate.</li> </ol>	<ol style="list-style-type: none"> <li>1. Quando lo schermo LED lampeggia alternativamente per visualizzare "HLP" e il valore di altezza corrente, se il tasto Ⓢ non viene premuto per la conferma entro 15 secondi, la modalità di impostazione verrà interrotta.</li> <li>2. Quando lo schermo LED lampeggia alternativamente per visualizzare "HLP" e il valore corrente dell'altezza, il valore corrente dell'altezza deve essere regolato tramite i tasti ▲ o ▼.</li> <li>3. Quando lo schermo LED lampeggia alternativamente "HLP" e il valore corrente dell'altezza, premere il tasto numero ③ per eliminare direttamente l'altezza massima e minima impostata.</li> </ol>
<p>Ⓢ</p>	<p>Ripristina impostazioni di fabbrica</p>	<p>Tenere premuto per 9 secondi</p>	<p>Premere a lungo il tasto Ⓢ , quando lo schermo LED visualizza "FAC", rilasciare il tasto s e azionare nuovamente il tasto Ⓢ per ripristinare le impostazioni di fabbrica.</p>	<ol style="list-style-type: none"> <li>1. Quando lo schermo LED lampeggia e visualizza "fac", se il tasto Ⓢ non viene premuto per la conferma entro 15 secondi, la modalità di impostazione verrà interrotta.</li> <li>2. Dopo aver ripristinato le impostazioni di fabbrica, eliminare la posizione di memoria impostata, la gamma di altezza, la sensibilità e l'unità.</li> <li>3. Dopo aver ripristinato le impostazioni di fabbrica, verranno visualizzate le impostazioni di sistema di fabbrica (incluse 3 posizioni di memoria, sensibilità e unità)</li> </ol>
<p>Ⓢ</p>	<p>Conversione unità</p>	<p>Tenere premuto per 3 secondi</p>	<p>Tenere premuto il tasto Ⓢ , quando lo schermo LED visualizza "set", rilasciare il tasto s, premere il tasto numero ① per inserire l'impostazione di conversione dell'unità, in questo momento, lo schermo LED lampeggia alternativamente per visualizzare "unt" e il valore di altezza corrente, regolare l'unità premendo i tasti ▲ o ▼ e premere il tasto Ⓢ per salvare l'impostazione corrente.</p>	<ol style="list-style-type: none"> <li>1. Quando lo schermo LED lampeggia alternativamente e visualizza "unt" e il valore di altitudine corrente, dopo aver regolato l'unità premendo i tasti ▲ o ▼ il sistema salva automaticamente l'impostazione corrente dell'unità senza salvare e confermare premendo il tasto Ⓢ per 15 secondi.</li> </ol>

Ⓢ	Interrompere la regolazione della sensibilità in caso di resistenza	Tenere premuto per 3 secondi	Tenere premuto il tasto Ⓢ . Quando sullo schermo LED viene visualizzato "set", rilasciare il tasto Ⓢ e premere il tasto numero ② per immettere l'impostazione di sensibilità. A questo punto, lo schermo LED lampeggia alternativamente per visualizzare "CPT" e il valore di sensibilità corrente. Regolare il valore di sensibilità premendo i tasti ▲ o ▼ e premere il tasto Ⓢ per salvare l'impostazione corrente.	<ol style="list-style-type: none"> <li>1. La sensibilità è 0/1/2/3/4, e maggiore è il numero, maggiore è la sensibilità;</li> <li>2. Quando lo schermo LED lampeggia alternativamente per visualizzare "CPT" e il valore di sensibilità corrente, il sistema salva automaticamente l'impostazione corrente dell'unità senza salvare e confermare attraverso il tasto Ⓢ per 15 secondi.</li> </ol>
Ⓢ	Chiave di blocco	Tenere premuto per 3 secondi	Tenere premuto il tasto Ⓢ , quando lo schermo LED visualizza "SET", rilasciare il tasto Ⓢ , premere il tasto numero per entrare nello stato della schermata di blocco, in questo momento, la schermata LED lampeggia e visualizza "OFF".	<ol style="list-style-type: none"> <li>1. Cuando la pantalla esté bloqueada, mantenga pulsado el botón Ⓢ durante 3 segundos hasta que la pantalla LED muestre el valor de altura, y luego suelte el botón Ⓢ para completar el desbloqueo.</li> </ol>

## Descrizione del guasto

Nome errore	Codice errore	Descrizione del guasto	Risoluzione dei problemi
Errore di comunicazione		Err viene visualizzato quando il controllo della tastiera è difettoso.	<ol style="list-style-type: none"> <li>1. Controllare che tutti i fili di collegamento siano ben inseriti.</li> <li>2. Sostituire la pulsantiera.</li> </ol>
Riattivazione dell'accensione	E-1	Quando il sistema non salva la posizione corrente, lo schermo LED lampeggia alternativamente e visualizza "rSt" e "E-1"	Resettare il sistema fino a quando lo schermo LED non visualizza il minimo. A questo punto l'allarme verrà cancellato.
Protezione del rotore bloccata	E-2	Quando il motore è bloccato, il ciclo LED visualizza rSt+E-2	Il problema può essere risolto dopo un reset.
Rebound in caso di resistenza	E-3	Durante il funzionamento, quando è improvvisamente bloccato, lo schermo LED lampeggia e visualizza "E-3", ferma l'azione e corre nella direzione opposta per 30mm e quindi lo schermo LED visualizza l'altezza in tempo reale	Dovrebbe essere garantito che il tavolo non vibri significativamente, colpisca ostacoli o inclini durante il funzionamento
Colonna irregolare	E-4	Quando la doppia colonna è più di 20MM sbilanciata, il ciclo LED visualizza rSt+E-4	E-4 viene visualizzato solo per le colonne doppie

Guasto motore	E-5, E-6	Quando appare il motore: quando la linea di collegamento è scollegata / allentata, il motore 1 si guasta, lo schermo LED lampeggia alternativamente e visualizza "rSt" e "E-5". Quando il motore 2 si guasta, lo schermo LED lampeggia alternativamente e visualizza "rSt" e "E-6".	<ol style="list-style-type: none"> <li>1. "rSt" e "E-6" vengono visualizzati e lampeggiano alternativamente solo per le colonne doppie / solo sui banchi a doppio motore.</li> <li>2. Controllare tutti i collegamenti dei fili tra i motori e il controllore, assicurarsi che siano sicuri, quindi resettare il sistema fino a quando il display a LED non visualizza il minimo per cancellare l'allarme.</li> </ol>
protezione da sovraccarico	ovr	Quando il carico supera il valore impostato, lo schermo LED lampeggia e visualizza ovr (il carico normale dovrebbe essere controllato sotto 80KG)	Questo allarme può essere cancellato rimuovendo il peso del desktop e riaccendendo il controller dopo l'interruzione di corrente
Protezione da sovratensione	Schermo nero	Quando la tensione di ingresso del controller supera 32V, il LED è vuoto	<ol style="list-style-type: none"> <li>1. Quando la tensione supera 32V, il controller è spento e lo schermo del LED è vuoto;</li> <li>2. Quando la tensione scende a 32V, il sistema risponderà automaticamente e l'LED mostrerà l'altezza in tempo reale</li> </ol>
Protezione dal surriscaldamento del motore	hot	Dopo che il motore funziona continuamente per 2min, lo schermo LED visualizza caldo e può funzionare normalmente dopo aver aspettato 15min	<ol style="list-style-type: none"> <li>1. funzionamento ininterrotto significa che l'intervallo di funzionamento è entro 3 secondi</li> <li>2. L'allarme può anche essere sollevato quando il sistema di controllo è acceso di nuovo</li> </ol>

## 機能説明

キー名	操作	押す時間	動作	備考
⬆	デスクトップを上昇する	長押しする	⬆キーを長押しするとデスクトップが上り、LEDがリアルタイムの高さ値を表示します。キーを離すと、テーブルの昇降が停止します。	
⬇	デスクトップを下降する	長押しする	⬇キーを長押しすると、デスクトップが下がり、LEDがリアルタイムの高さ値を表示します。キーを離すと、テーブルの昇降が停止します。	
① ② ③ ⑤	メモリの高さを設定する	⑤キーを押す	⑤キーを1回押すと、高さの値が点滅し始めます。このとき、①、②、③キーのいずれかを押すことで、現在の高さを対応する位置に保存することができます。	1.高さ値が15秒間点滅した後、数字キーを押さない場合、または高さの値が点滅している間に⑤キーを押した場合は、メモリ設定モードを終了します。
① ② ③	メモリの高さに動かす	数字キーを押す	通常の状態では、数字キーを押すと、テーブルを対応する位置まで自動的に昇降します。	1. 作動中に保護機能が働き、保護機能がトリガーされると、本動作を停止します。 2. 作動中に任意のキーを押すと、動作が停止します。
⬆ ⬇	リセット	⬆と⬇を 一斉に3秒長 押しする	“E-1、E-2”というエラーが発生した状態、又は任意の位置でリセットする場合：LEDディスプレイには“rst”と“E-1”が交互に点滅するまで⬆と⬇を一斉に3秒間長押ししてください。デスクトップが最小の機械的ゼロ点に作動して5mm復帰しLEDディスプレイに最小高さ70.0又は27.5表示されます。これでリセットが完了です。	1.リセットを実施する間に、全ての保護機能が無効になります。 2.下限の高さが設置されたとしても、リセットもできます。
⑤	高さ区間設定	6秒間長押しする	⑤キーを長押しする。LEDに“HLP”と表示されたら、⑤キーを離します。このとき、LEDが点滅し、「HLP」と現在の高さの値を表示します。このとき、⬆キーまたは⬇キーで現在の高さ値を調整することができます。 1. 数字キー①を押すと、LEDが点滅し、「HP」と表示されます。	1. LED画面には「HLP」と現在の高さが交互に点滅しているとき、15秒以内に⑤キーを押していない場合は、設定モードを終了します。 2. LED画面には「HLP」と現在の高さが交互に点滅している時、⬆または⬇キーで

			<p>現時点では、△キーまたは▽キーを押しても反応しません。Ⓢキーを押して現在の値を保存することのみ可能です。</p> <p>2. 数字キー②を押すと、LEDが点滅して" LH-P "を表示します。このとき、△キーや▽キーを押しても反応しません。Ⓢキーを押して現在値を保存することのみ可能です。</p> <p>3. 数字キー③を押すと、設定した最大・最小の高さを直接消去することができます。</p>	<p>現在の高さを調整する必要があります。</p> <p>3. LED画面には「HLP」と現在の高さが交互に点滅しているとき、数字キー③を押すことで、設定された最大および最小の高さを直接削除することができます。</p>
Ⓢ	出荷時設定に戻る	9秒間長押しする	<p>LED画面に「FAC」が表示されるまでⓈキーを長押しします。もう一度Ⓢキーを押すと、工場出荷時設定へ戻ります。</p>	<p>1. LED画面に「FAC」と点滅している時、15秒以内にⓈキーを押していしない場合は、設定モードを終了します。</p> <p>2. 工場出荷時の設定に戻すと、設定したメモリー位置、高さ区間、感度、単位が削除されます。</p> <p>3. 工場出荷時の設定に戻すと、工場出荷時の設定が表示されます(3つのメモリー位置、感度、単位を含む)。</p>
Ⓢ	単位の切替	3秒間長押しする	<p>LED画面に「SET」が表示されるまでⓈキーを長押しします。数字キー①を押して単位の切替に入ります。このとき、LED画面には「unt」と現在の高さが交互に点滅します。△または▽キーで単位の切り替え、Ⓢキーを押して現在の設定を保存することができます。</p>	<p>1. LED画面には「unt」と現在の高さが交互に点滅しているとき、△または▽キーを押すことで単位を切り替えた後、キー押して保存を確認しなくても、設定が15秒後自動的に保存されます。</p>
Ⓢ	ブロック時の感度調整	3秒間長押しする	<p>LED画面に「SET」が表示されるまでⓈキーを長押しします。数字キー②を押すと感度設定に入ります。このとき、LED画面には「cpt」と現在の感度が交互に点滅します。△または▽キーで感度値を調整し、Ⓢキーを押して現在の設定を保存することができます。</p>	<p>1. (感度0/1/2/3/4) 数値が大きければ大きいほど感度が高くなります。</p> <p>2. LED画面には「cpt」と現在の感度値が交互に点滅すると、Ⓢキーを押して保存を確認しなくても、現在の単位設定が15秒後に自動的に保存されます。</p>
Ⓢ	キーをロックする	3秒間長押しする	<p>LED画面には「SET」と表示されるまでⓈキーを長押しします。数字キー③を押すと画面ロック状態になり、LED画面に「OFF」と点滅しています。</p>	<p>1. 画面がロックされている場合、LED画面に高さが表示されるまでⓈキーを3秒間押し続けてロック解除を完了します。</p>

# トラブルシューティング

トラブル	エラーコード	状態	解決策
通信異常		キーパッド制御に異常がある場合、Errが表示されます。	1.すべての接続線がしっかりと差し込まれていることを確認します。 2.手元コントローラーを交換する。
電気を入れると出荷時設定に戻る	E-1	システムが現在位置を保存していない場合、LED画面には「rSt」、「E-1」が交互に点滅します。	LEDスクリーンに最小値が表示されるまで、システムをリセットします。その後、アラームは解除されます。
ストール保護	E-2	モーターがストールしている場合、LED画面にrSt+E-2が繰り返し表示されます。	出荷時位置まで下降を長押しすることで解除できます。
阻まれると弾む	E-3	動作中に突然阻まれると、LED画面に「E-3」と点滅し、動作が停止して反対方向に30mm動いてから、LED画面にリアルタイムの高さが表示されます。	リセットすると解決することがあります。
柱が平ではない	E-4	二本の柱がアンバランスで20MMを超えると、LED画面にはrSt+E-4が繰り返し表示されます。	二本の柱の場合のみE-4が表示されず。
モーターの故障	E-5, E-6	1. "rSt"と"E-6"が表示され、交互に点滅する（ダブルカラム時のみ/デュアルモーターデスク時のみ）。 2. モーターとコントローラ間のすべてのワイヤ接続を確認し、安全であることを確認してから、LEDスクリーンにアラームをクリアするための最小値が表示されるまでシステムをリセットしてください。	1. "rSt"と"E-6"が表示され、交互に点滅する（ダブルカラム時のみ/デュアルモーターデスク時のみ）。 2. モーターとコントローラ間のすべてのワイヤ接続を確認し、安全であることを確認してから、LEDスクリーンにアラームをクリアするための最小値が表示されるまでシステムをリセットしてください。
過負荷保護	ovr	負荷が設定値を超えると、LED画面にはovrと点滅します（通常の負荷は80KG以下に抑えられる）。	このアラームは、デスクトップの物を取り除き、コントローラの電源をオフにし、再度電源をオンにすると、解除することができます。
過電圧保護	ブラックスクリーン	コントローラの入力電圧が32Vを超えると、LED画面が黒くなります。	1. 電圧が32Vを超えると、コントローラの電源がオフになり、ブラックスクリーンが発生します。 2. 電圧が32Vに下がると、システムは自動的に正常に戻り、LED画面はリアルタイムの高さが表示されます。
モーター過熱保護	hot	モーターが2分間連続して作動した後、LED画面にhotと表示されます。正常動作まで15分程度お待ちください。	1.連続して作動する：操作間隔は3秒以内を指すことです。 2. このアラームは、制御システムの電源を再投入する場合にも解除することもできます。





FR

Cet appareil se recycle

REPRISE  
À LA LIVRAISON



À DÉPOSER  
EN MAGASIN



À DÉPOSER  
EN DÉCHÈTERIE



Points de collecte sur [www.quefairedemesdechets.fr](http://www.quefairedemesdechets.fr)  
Privilégiez la réparation ou le don de votre appareil !