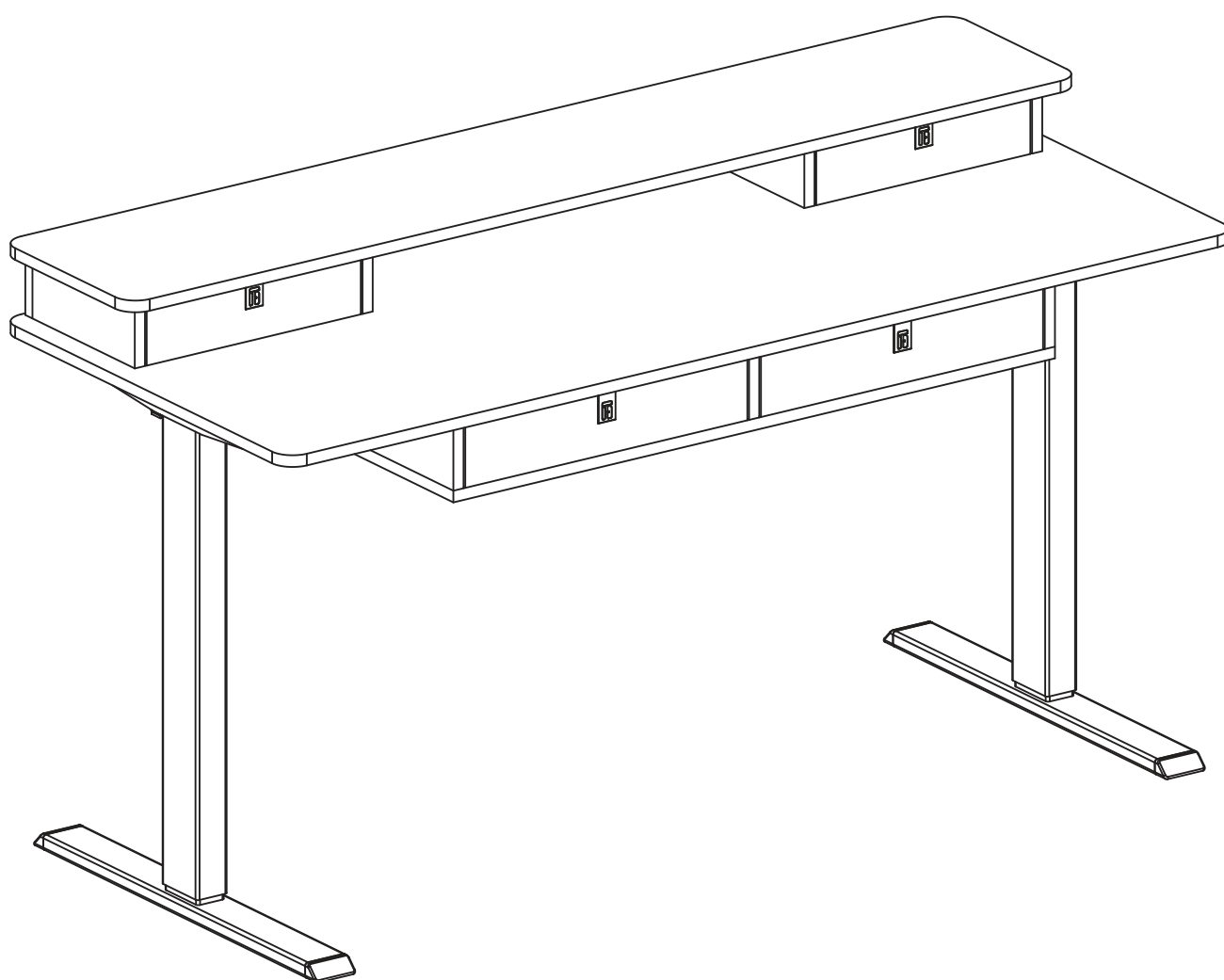


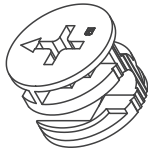
Brasa Model 1

DESKTOP ONLY
NUR DESKTOP
BUREAU UNIQUEMENT
SOLO ESCRITORIO
SOLO DESKTOP





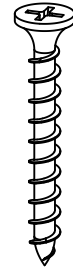
A
x15



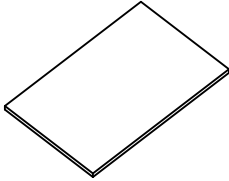
B
x15



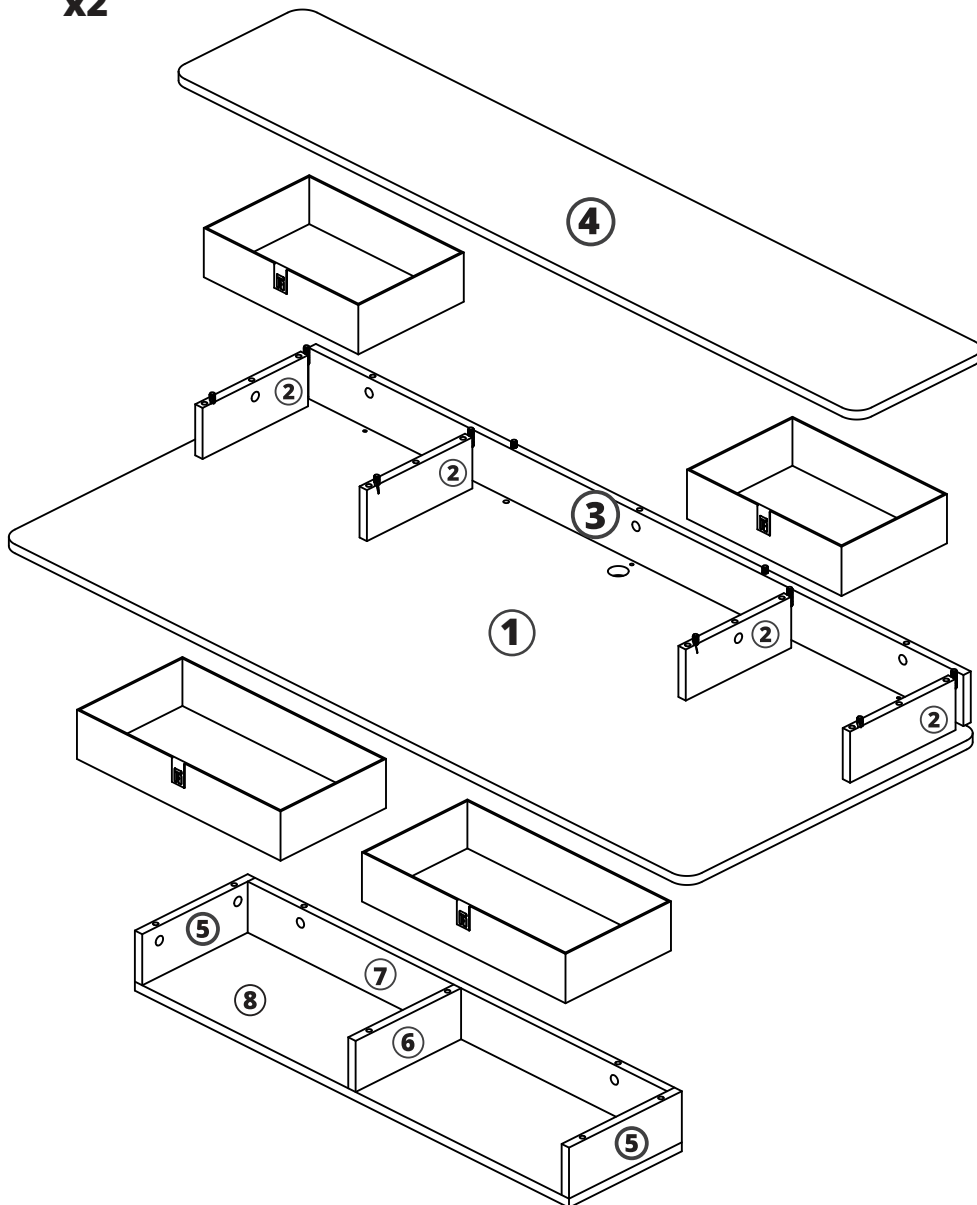
C
x21



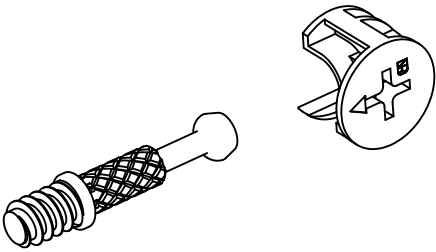
D
x19



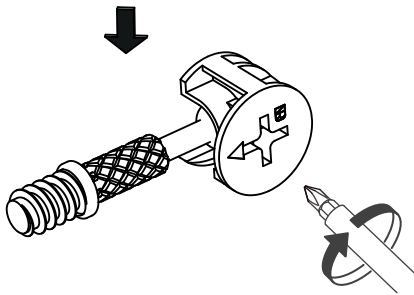
Hoop Loop Strip
x2



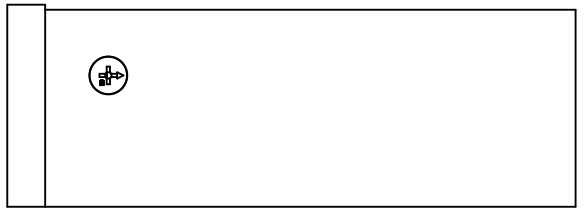
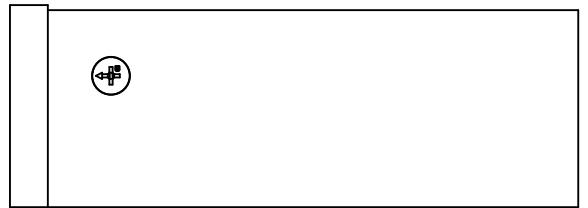
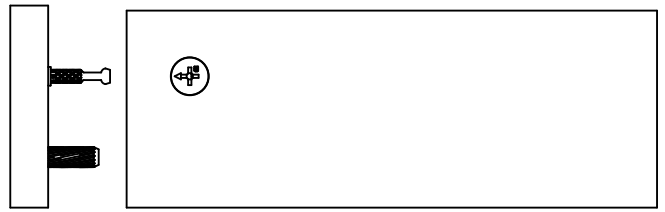
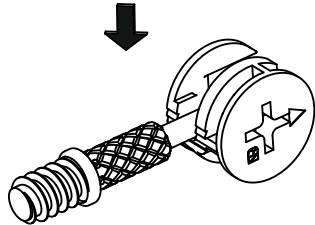
step1

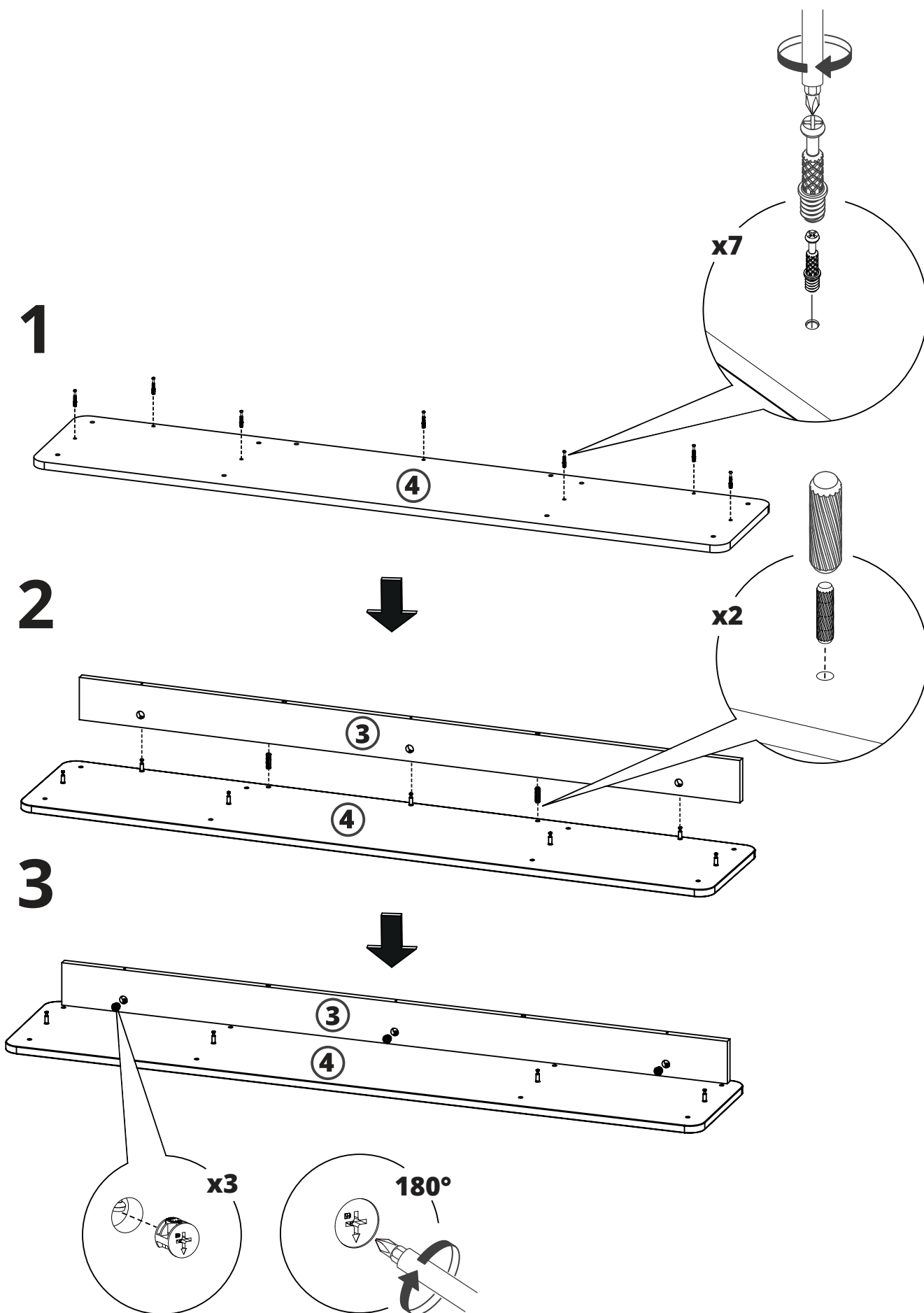


step2

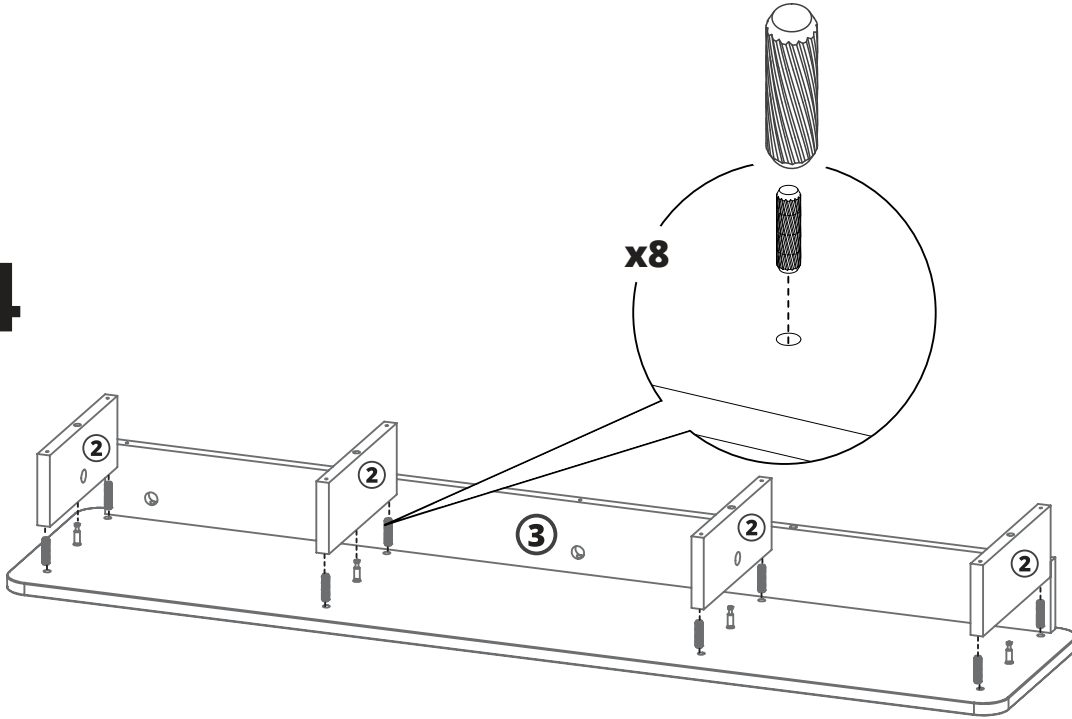


step3

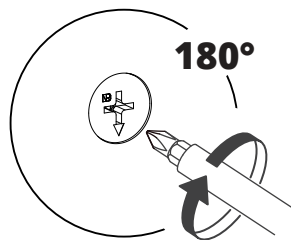
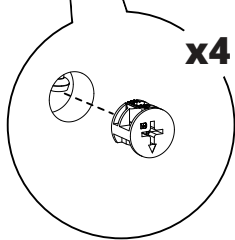
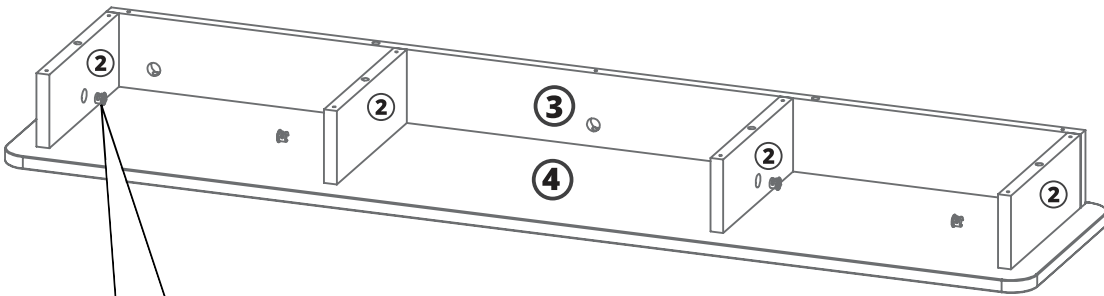




4



5



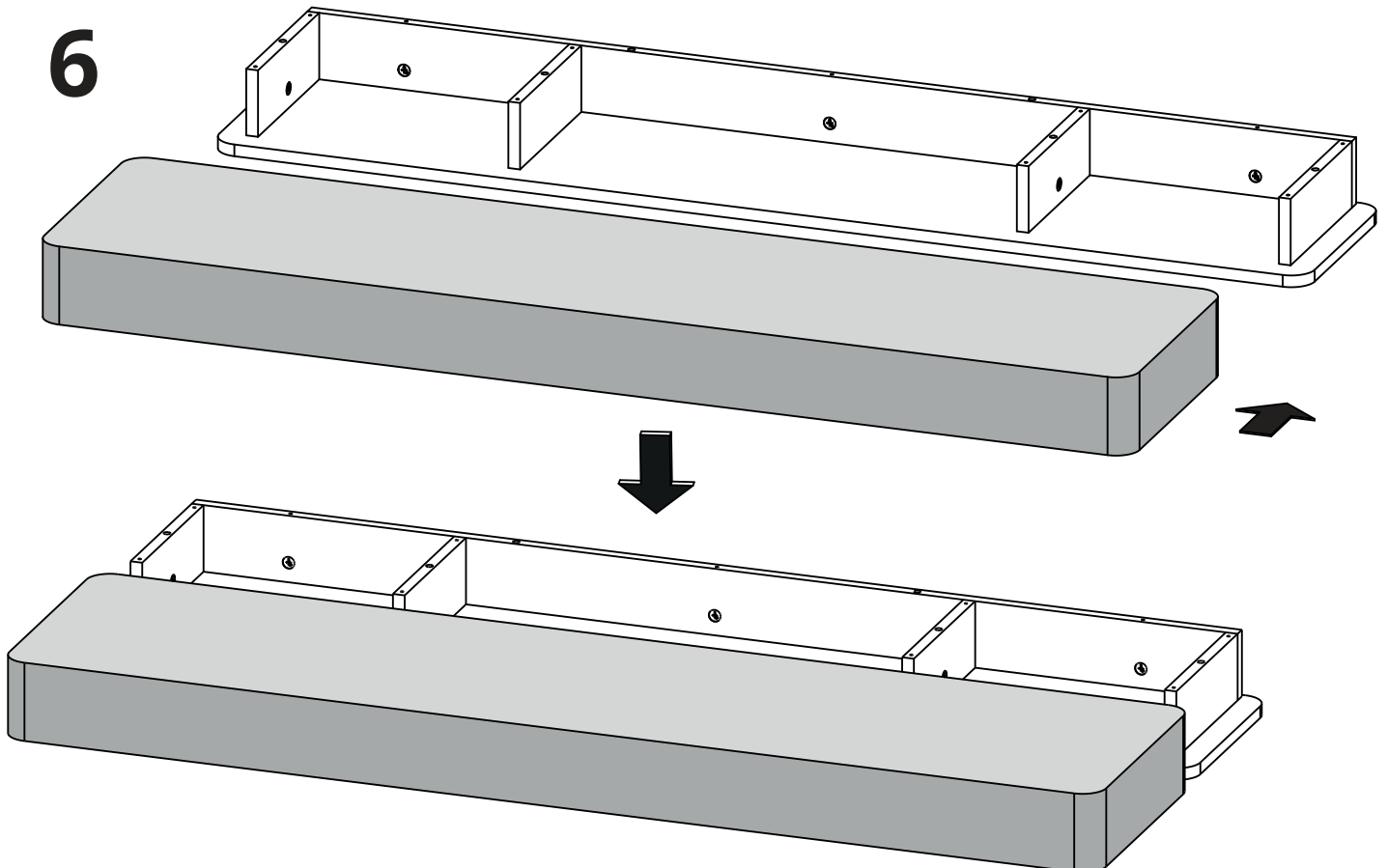
⚠ Please place an underprop(e.g. package box)
to level off the desktop

⚠ Um den Tisch abzuflachen, stellen Sie bitte eine Stütze (z.B ein Package Box)
unter die Tischoberfläche

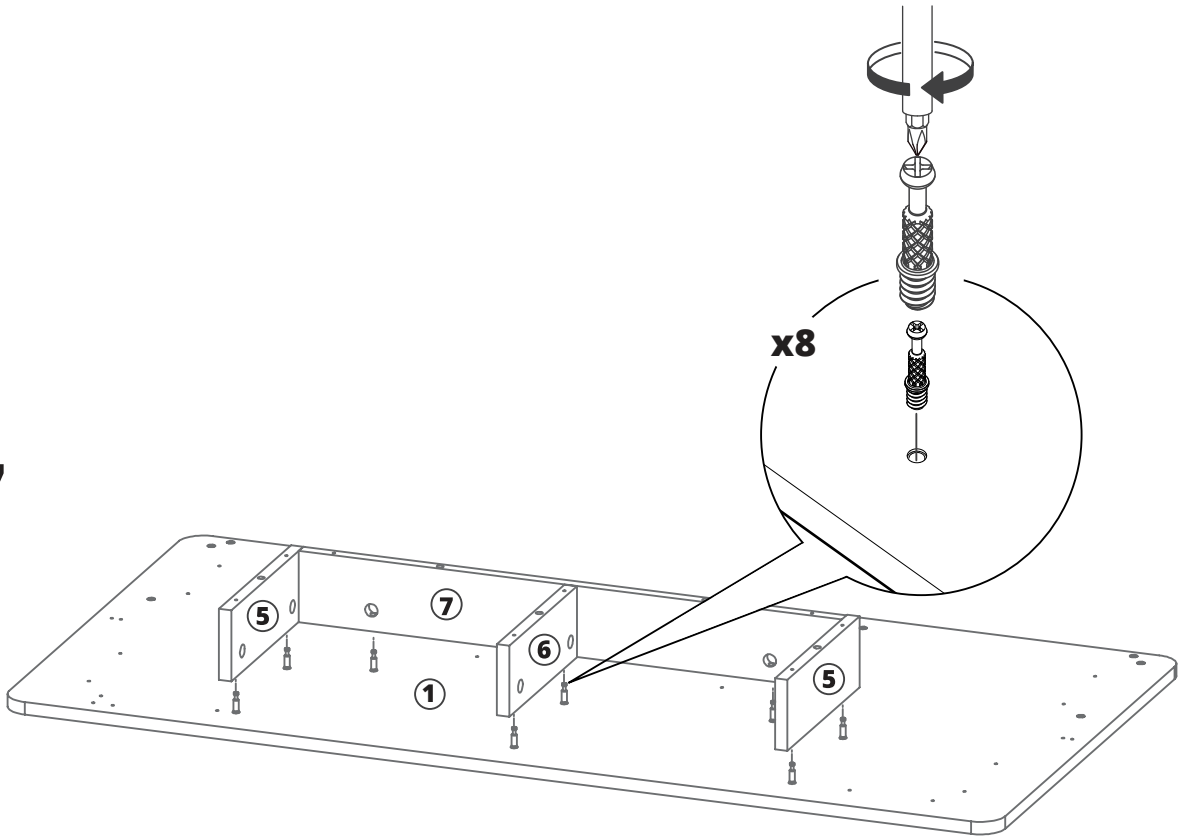
⚠ Veuillez placer un support (p. ex. une boîte d'emballage)
pour niveler le bureau

⚠ Por favor, coloque un soporte (por ejemplo, caja de paquete)
para estabilizar el escritorio.

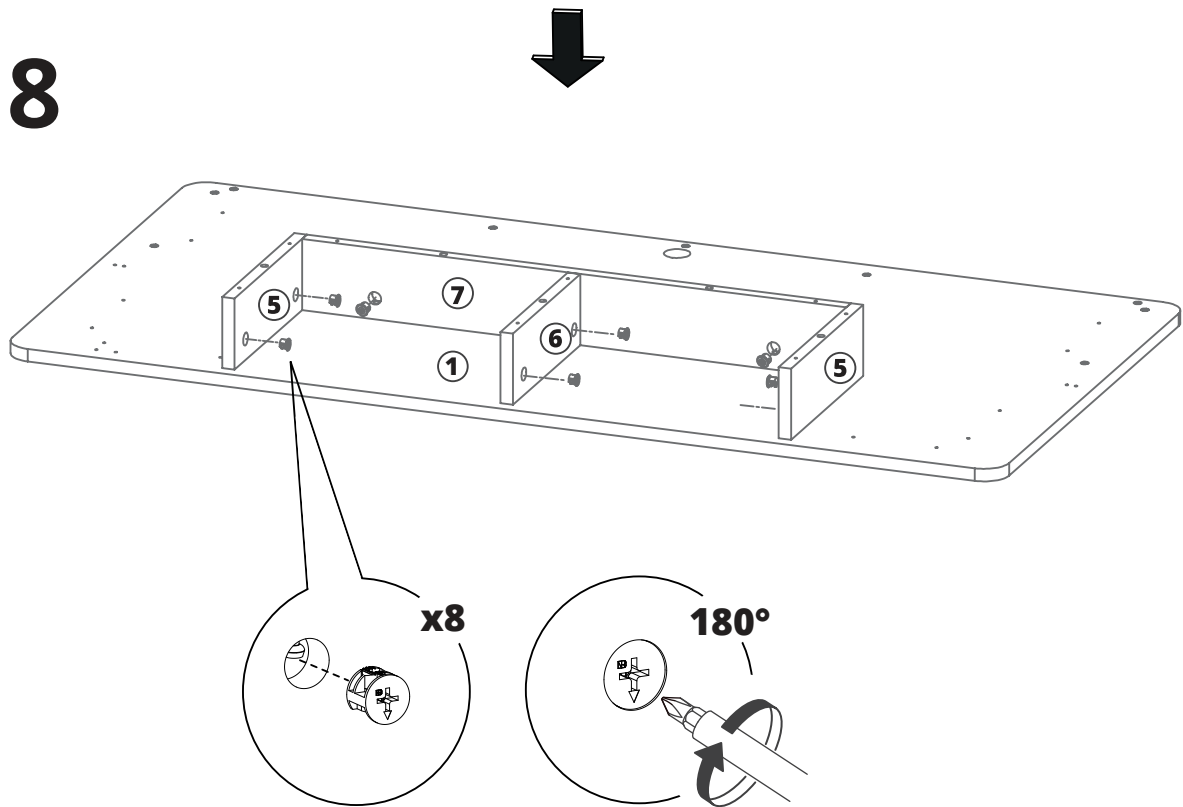
⚠ Si prega di posizionare un underprop (ad esempio scatola del pacchetto)
per livellare il desktop

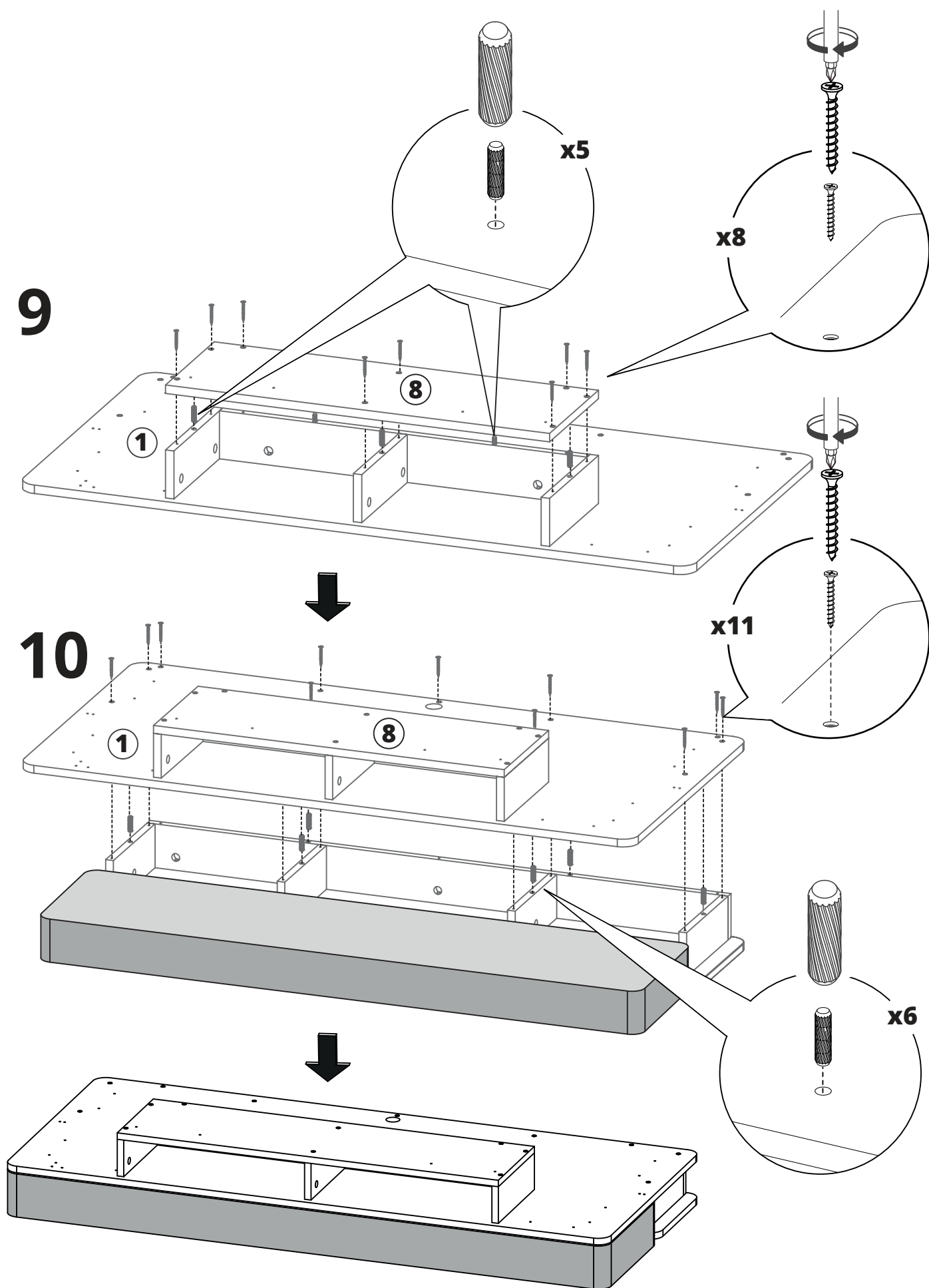


7



8





! Please note:

the deskframe above is for assembly reference only/**ONLY**.
The actual deskframe is subject to your own selection.

! Achtung:

Der obere Rahmen des Tisches ist nur für Referenz des Aufbaues.
Bitte wählen Sie Ihren eigenen Rahmen.

! Veuillez noter :

le cadre de bureau ci-dessus est pour référence d'assemblage uniquement.
Le cadre de bureau réel est soumis à votre propre sélection.

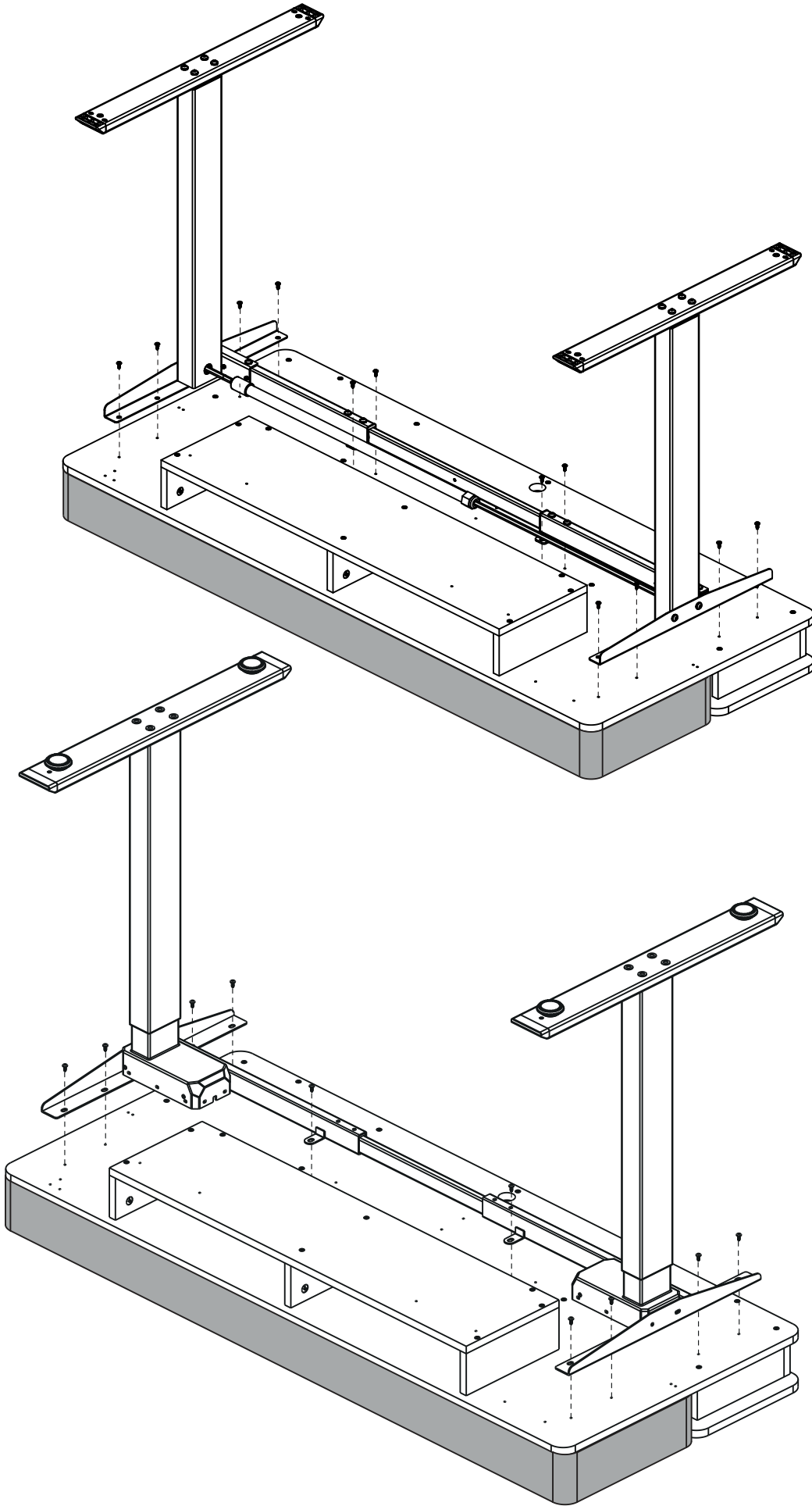
! Tenga en cuenta:

el marco de escritorio arriba es solo para la referencia de ensamblaje.
El marco de escritorio real está sujeto a su propia selección.

! Nota:

Il telaio della scrivania mostrato sopra costituisce solo un riferimento per il montaggio.
Il telaio effettivo della scrivania è determinato dalla vostra scelta.

11



12

