

Brasa Model 2

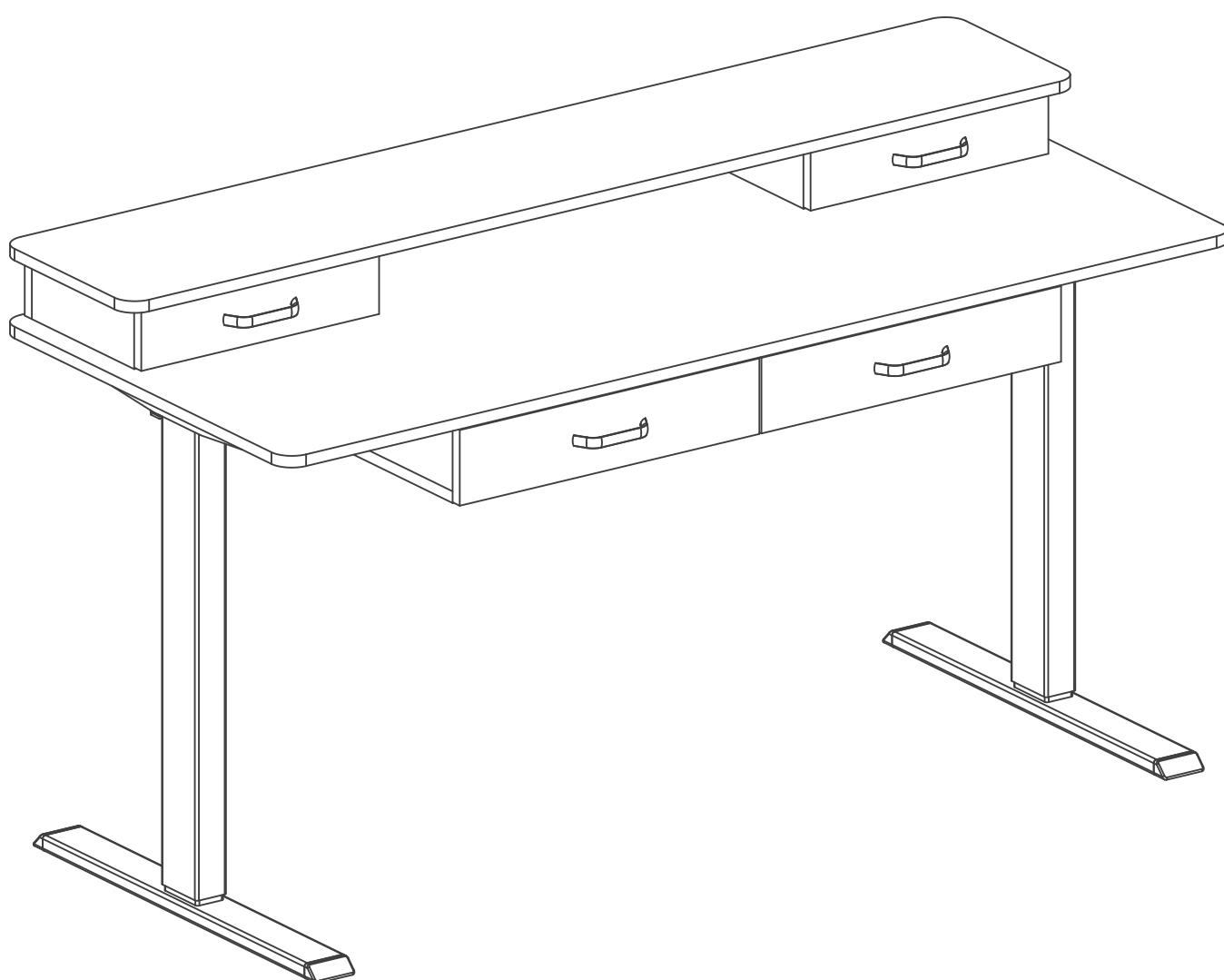
DESKTOP ONLY

NUR DESKTOP

BUREAU UNIQUEMENT

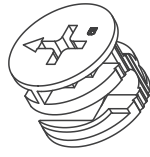
SOLO ESCRITORIO

SOLO DESKTOP

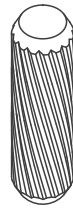




A
x21



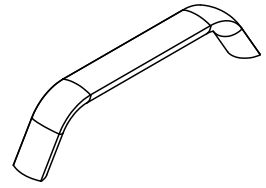
B
x21



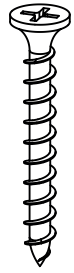
C
x27



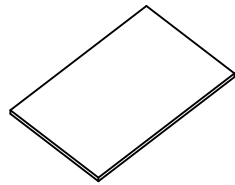
D
x8



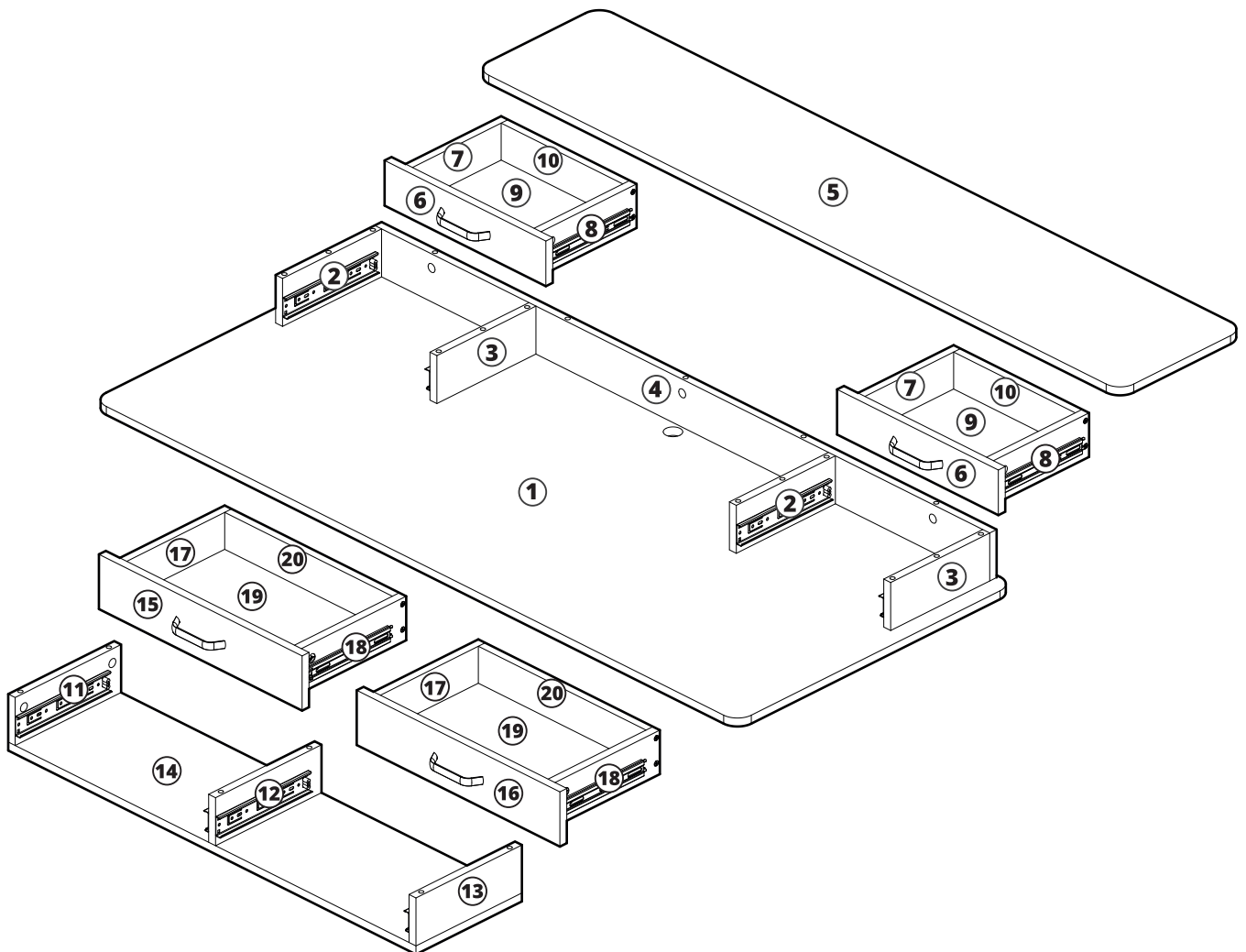
E
x4

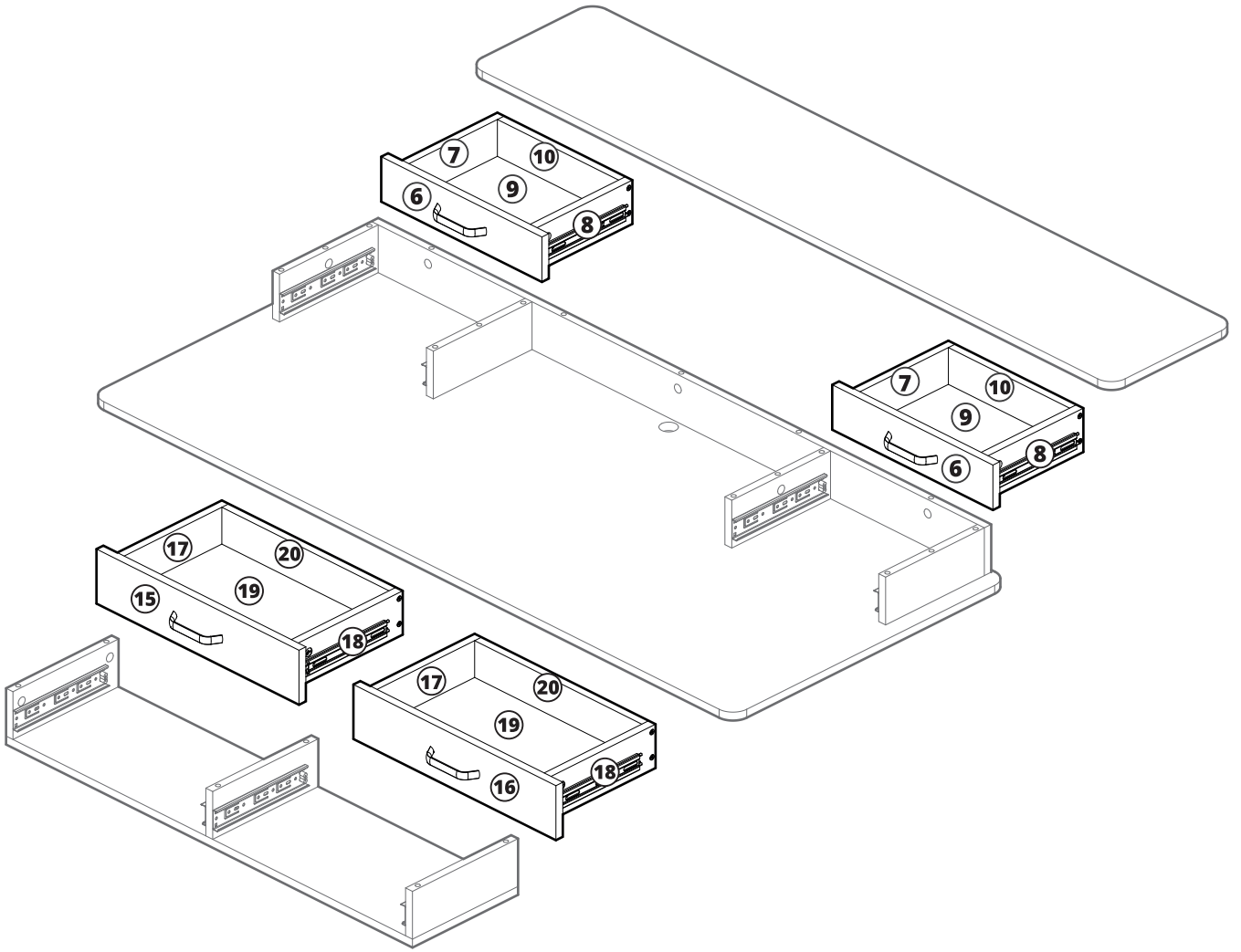


F
x33

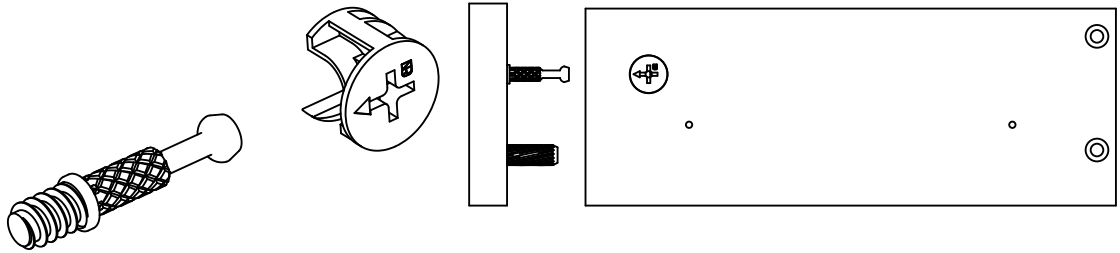


Hoop Loop Strip
x2

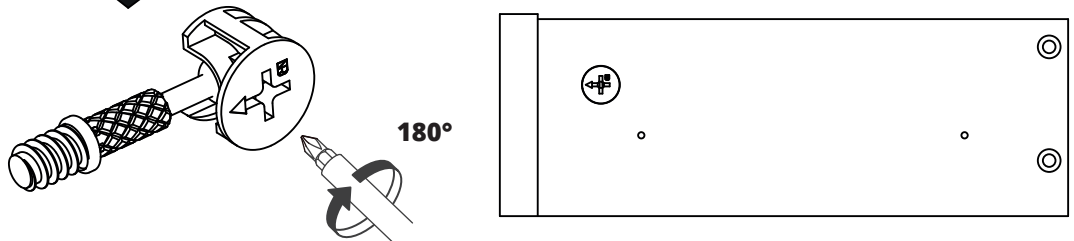




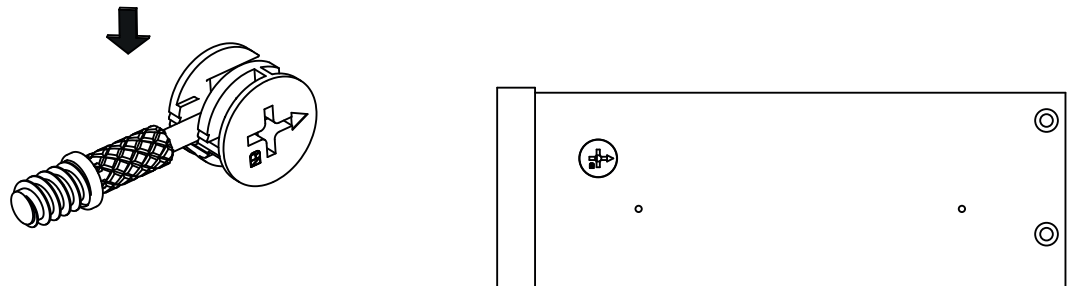
step1

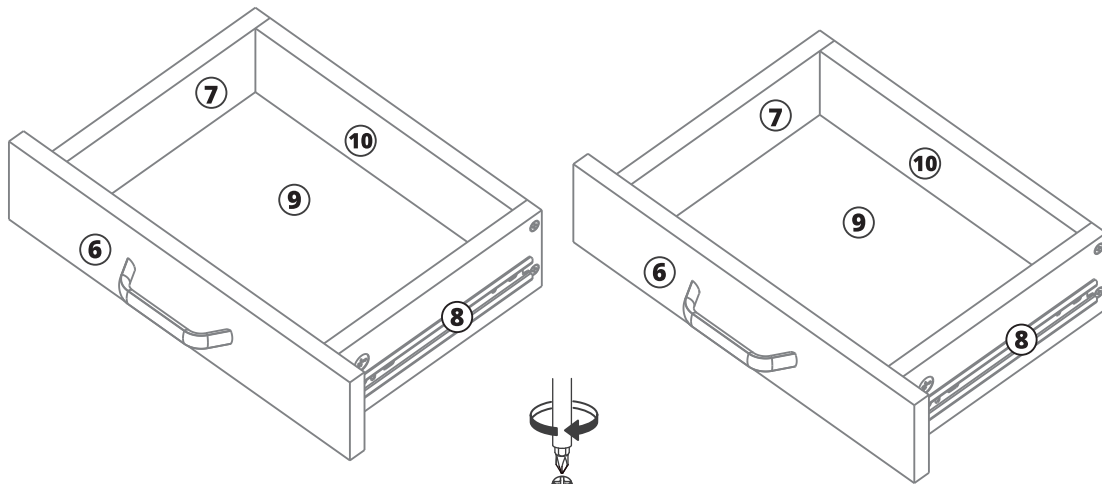


step2

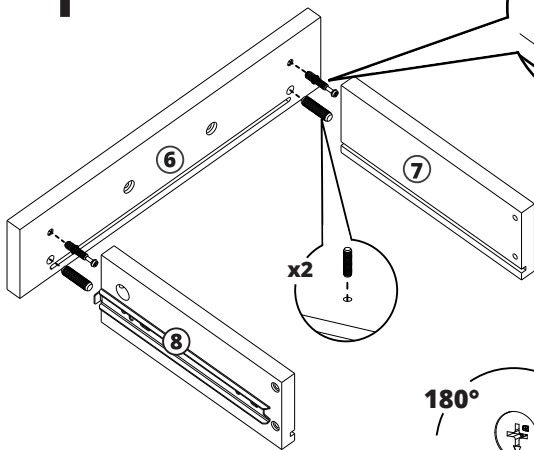


step3

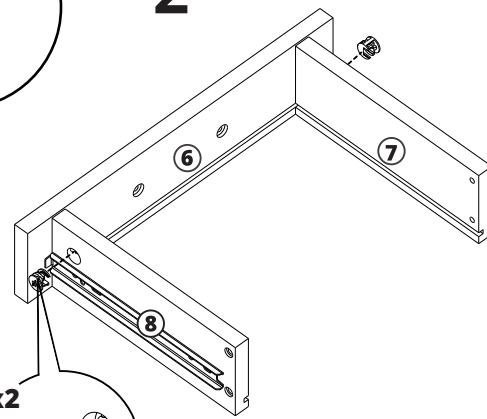




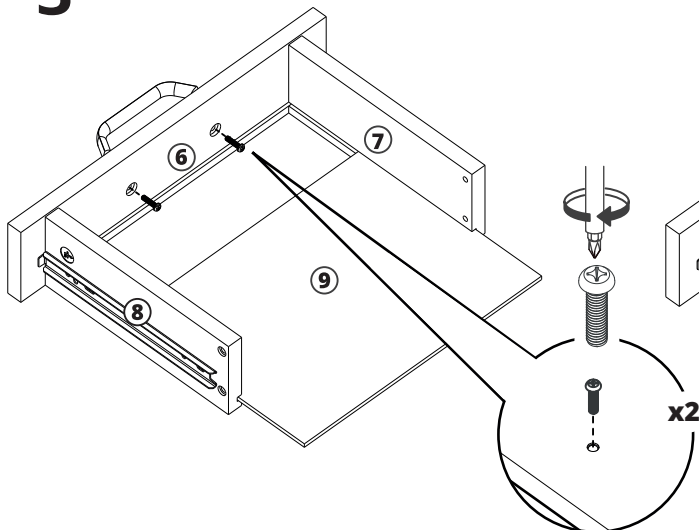
1



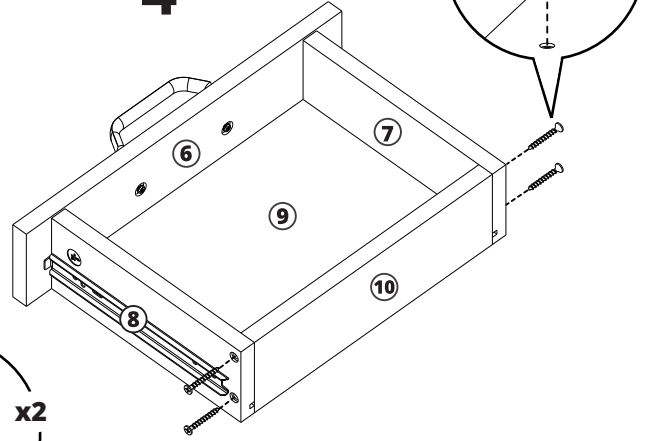
2

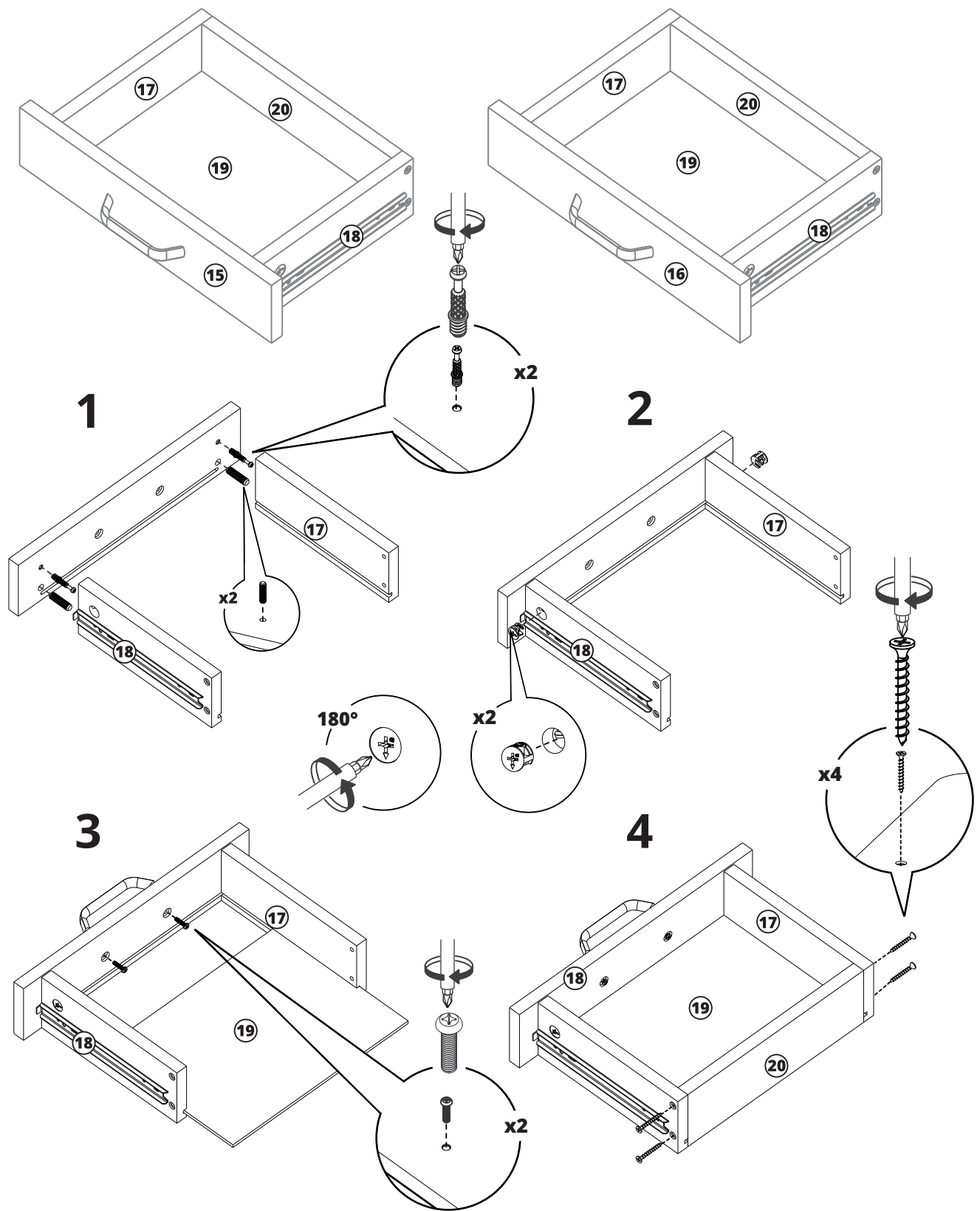


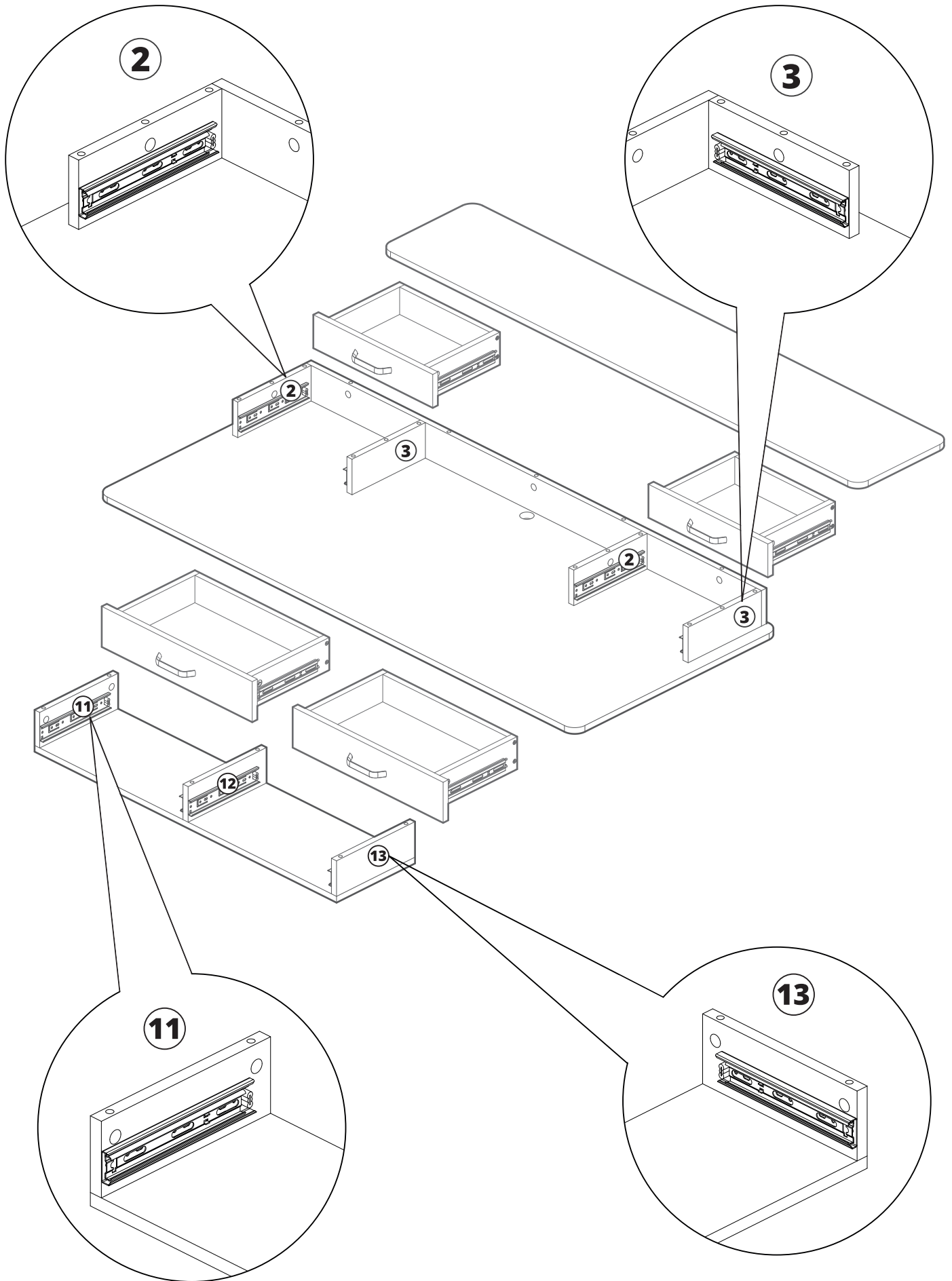
3

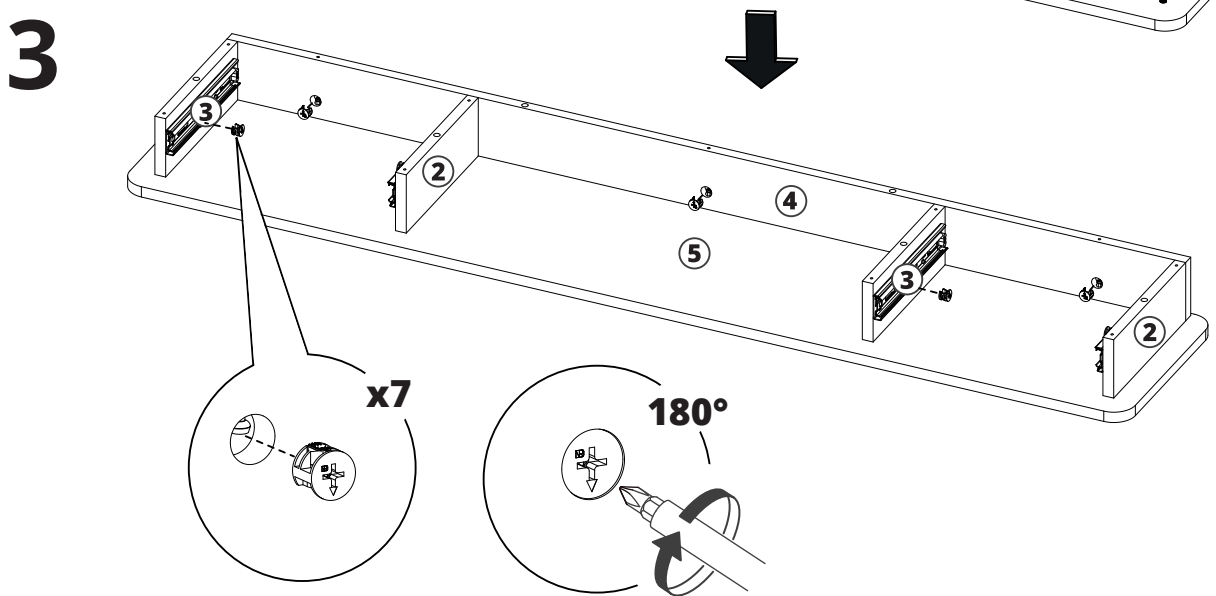
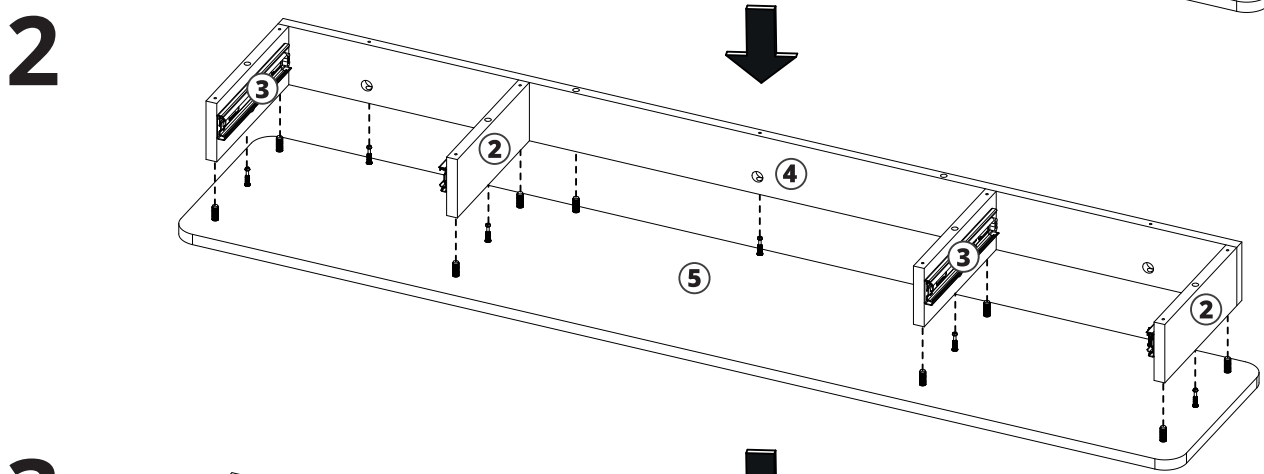
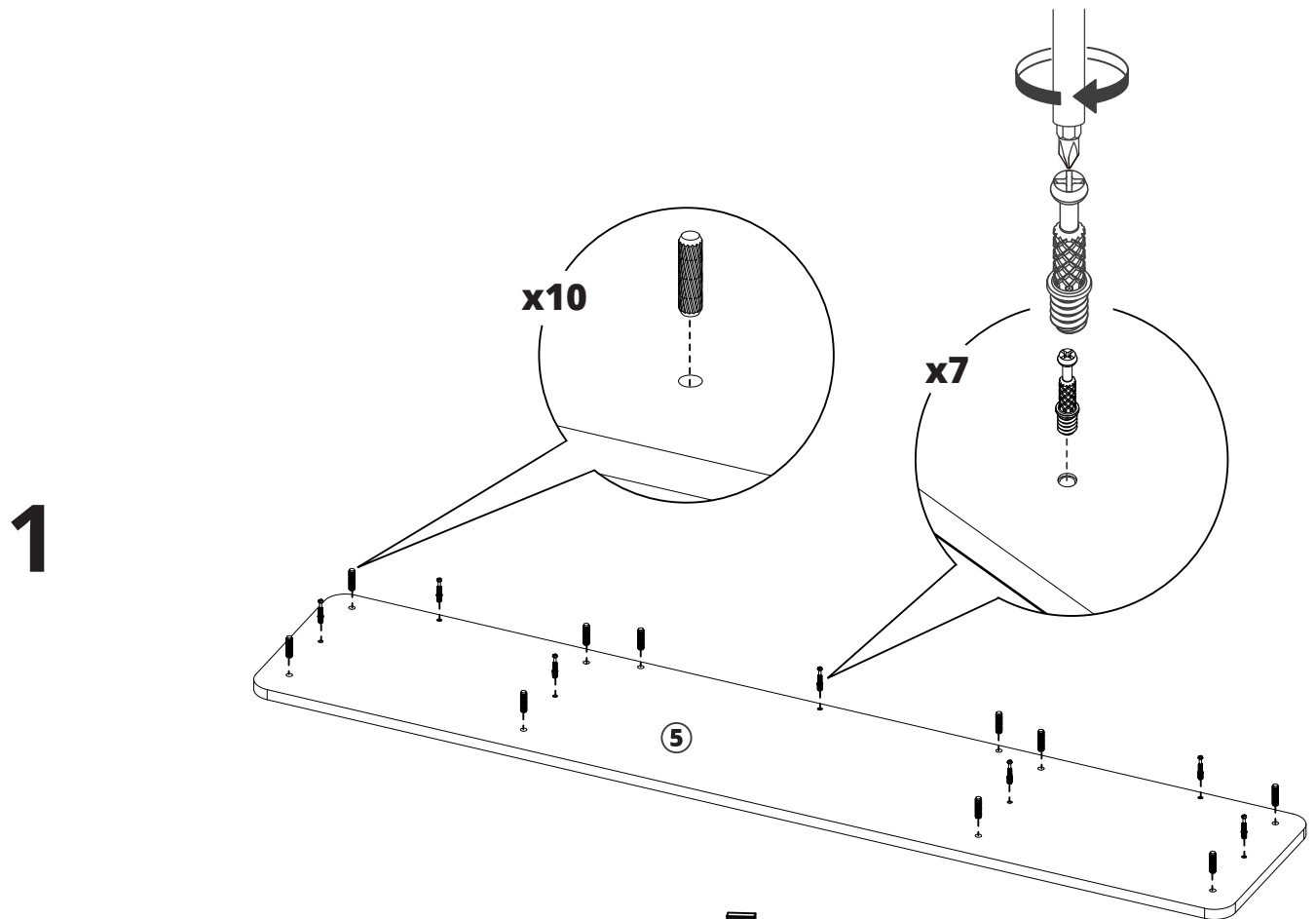


4



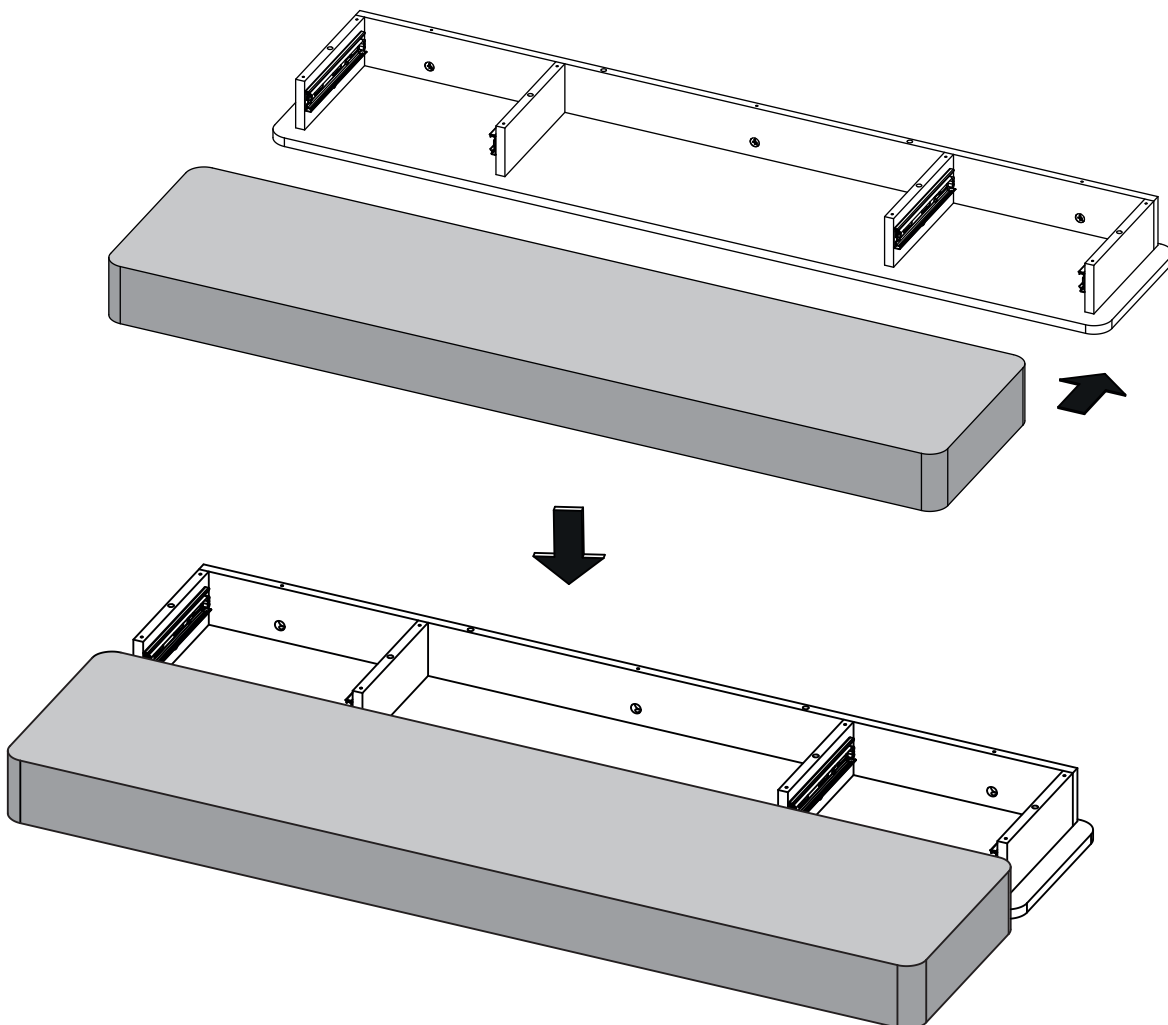




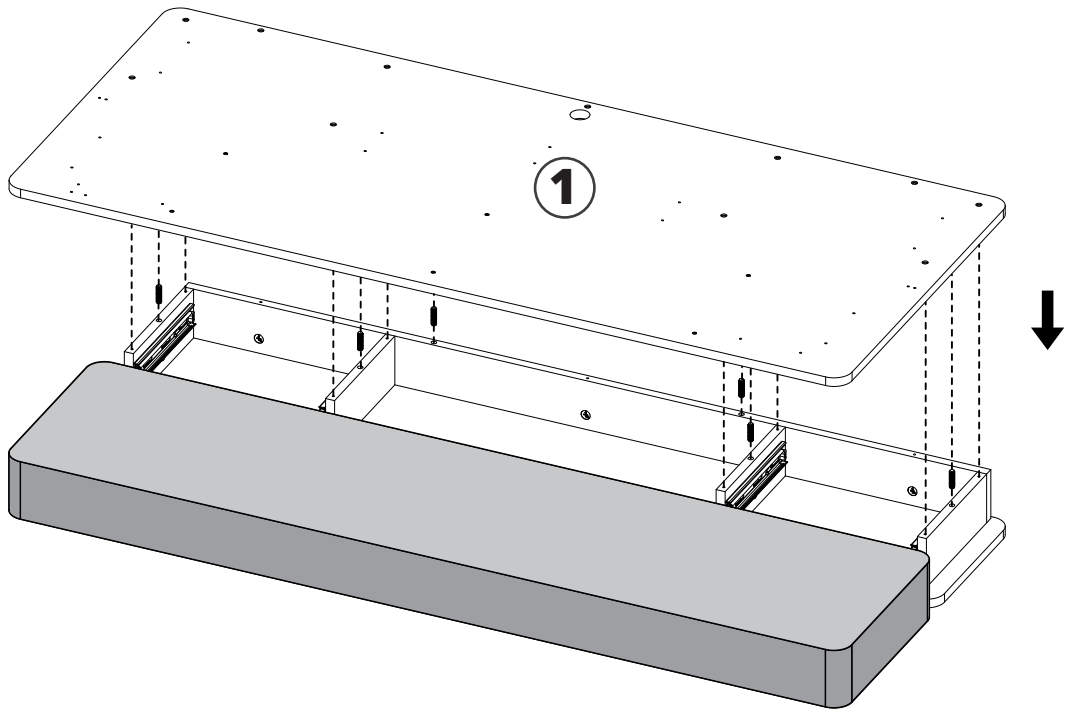


4

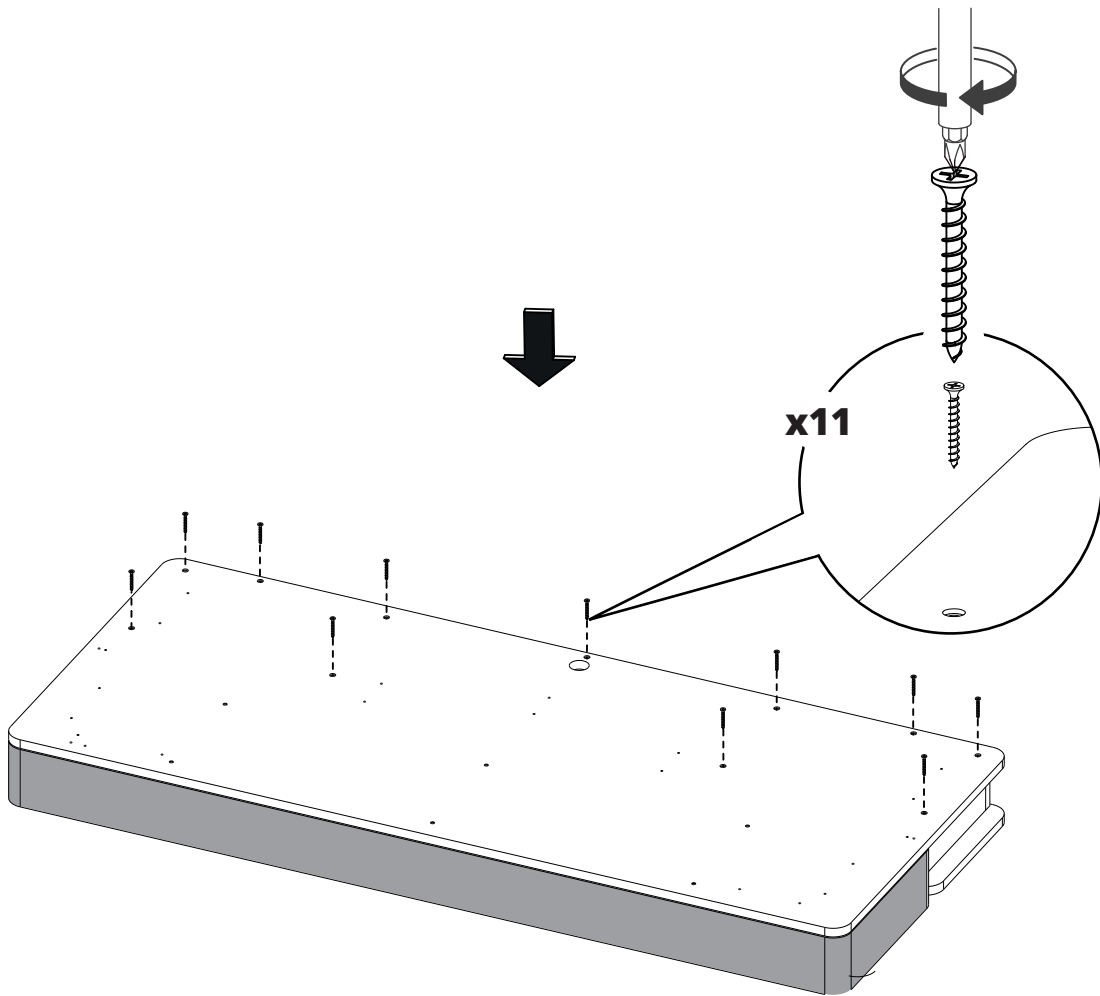
- ⓘ Please place an underprop (e.g. package box) to level off the desktop
- ⓘ Um den Tisch abzuflachen, stellen Sie bitte eine Stütze (z.B. ein Package Box) unter die Tischoberfläche
- ⓘ Veuillez placer un support (p. ex. une boîte d'emballage) pour niveler le bureau
- ⓘ Por favor, coloque un soporte (por ejemplo, caja de paquete) para estabilizar el escritorio.
- ⓘ Si prega di posizionare un underprop (ad esempio scatola del pacchetto) per livellare il desktop



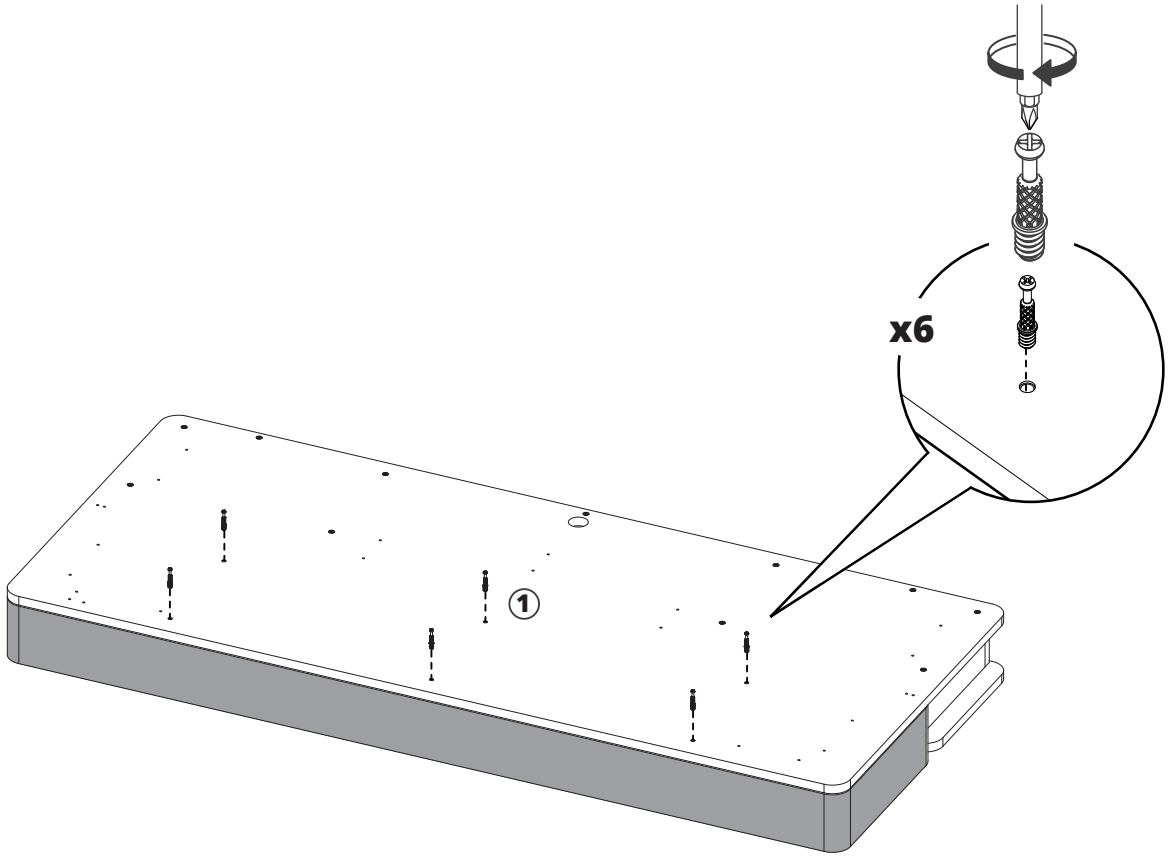
5



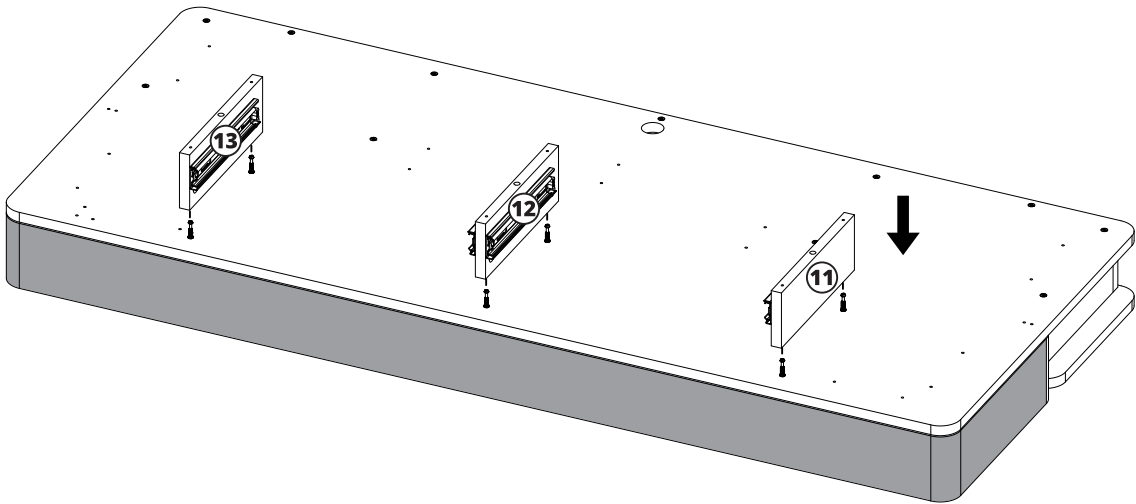
6



7

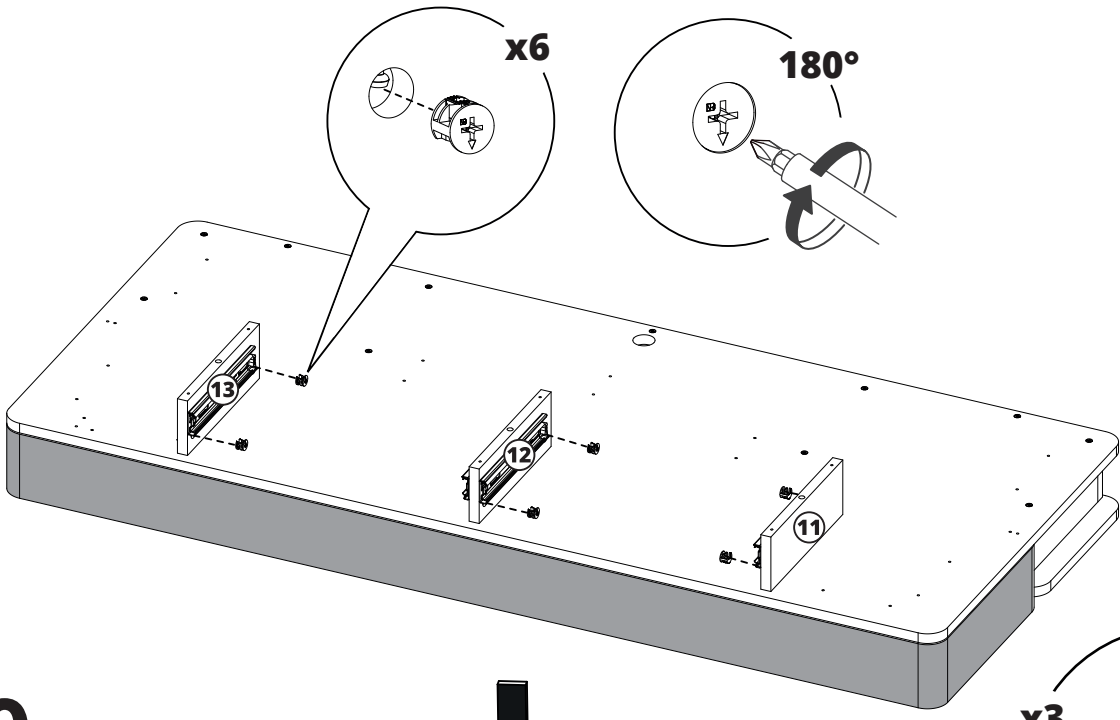


8

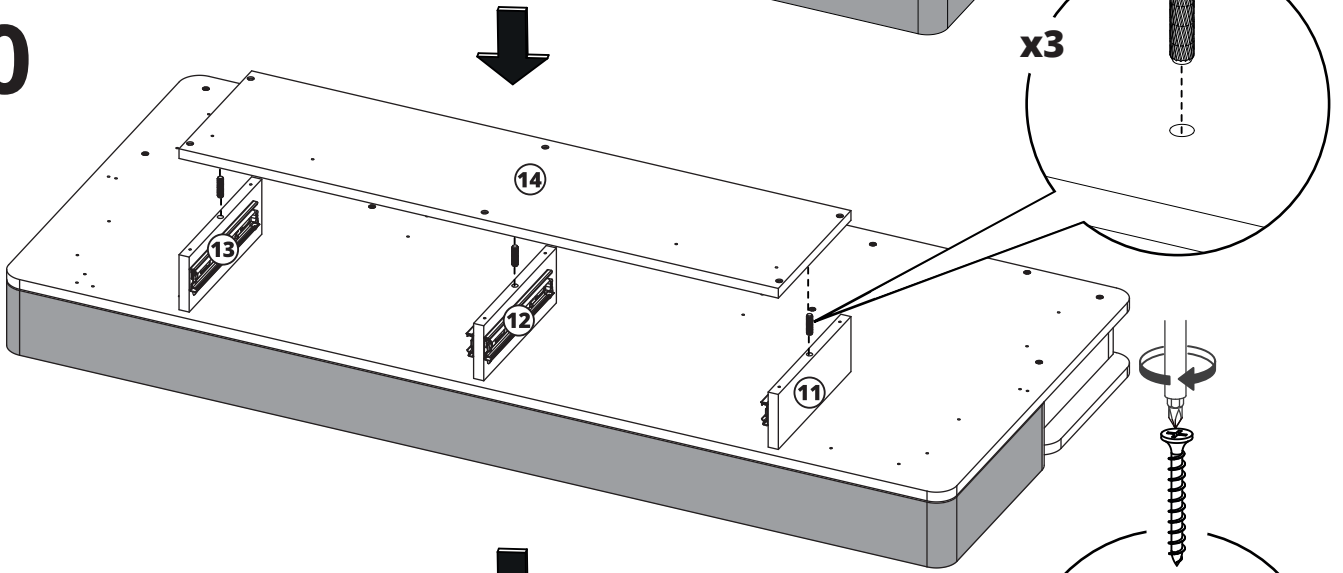


9

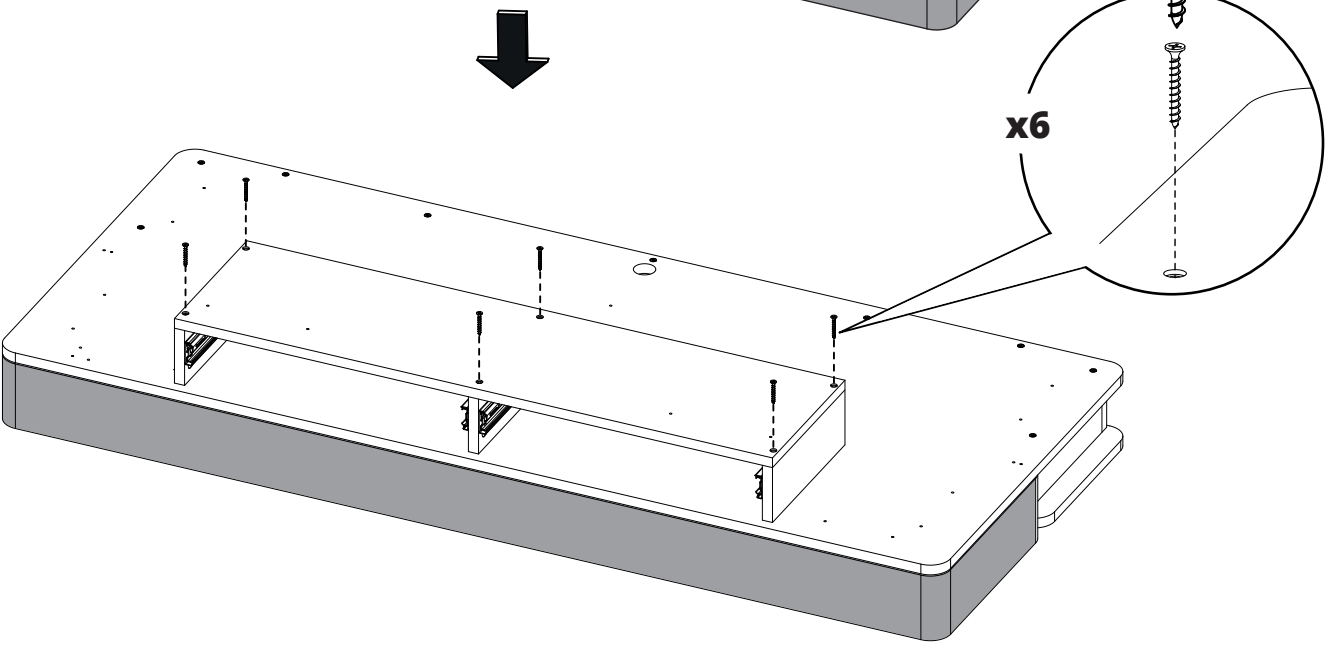
9



10



11



ⓘ Please note:

the deskframe above is for assembly reference only/ONLY.
The actual deskframe is subject to your own selection.

ⓘ Achtung:

Der obere Rahmen des Tisches ist nur für Referenz des Aufbaues.
Bitte wählen Sie Ihren eigenen Rahmen.

ⓘ Veuillez noter :

le cadre de bureau ci-dessus est pour référence d'assemblage uniquement.
Le cadre de bureau réel est soumis à votre propre sélection.

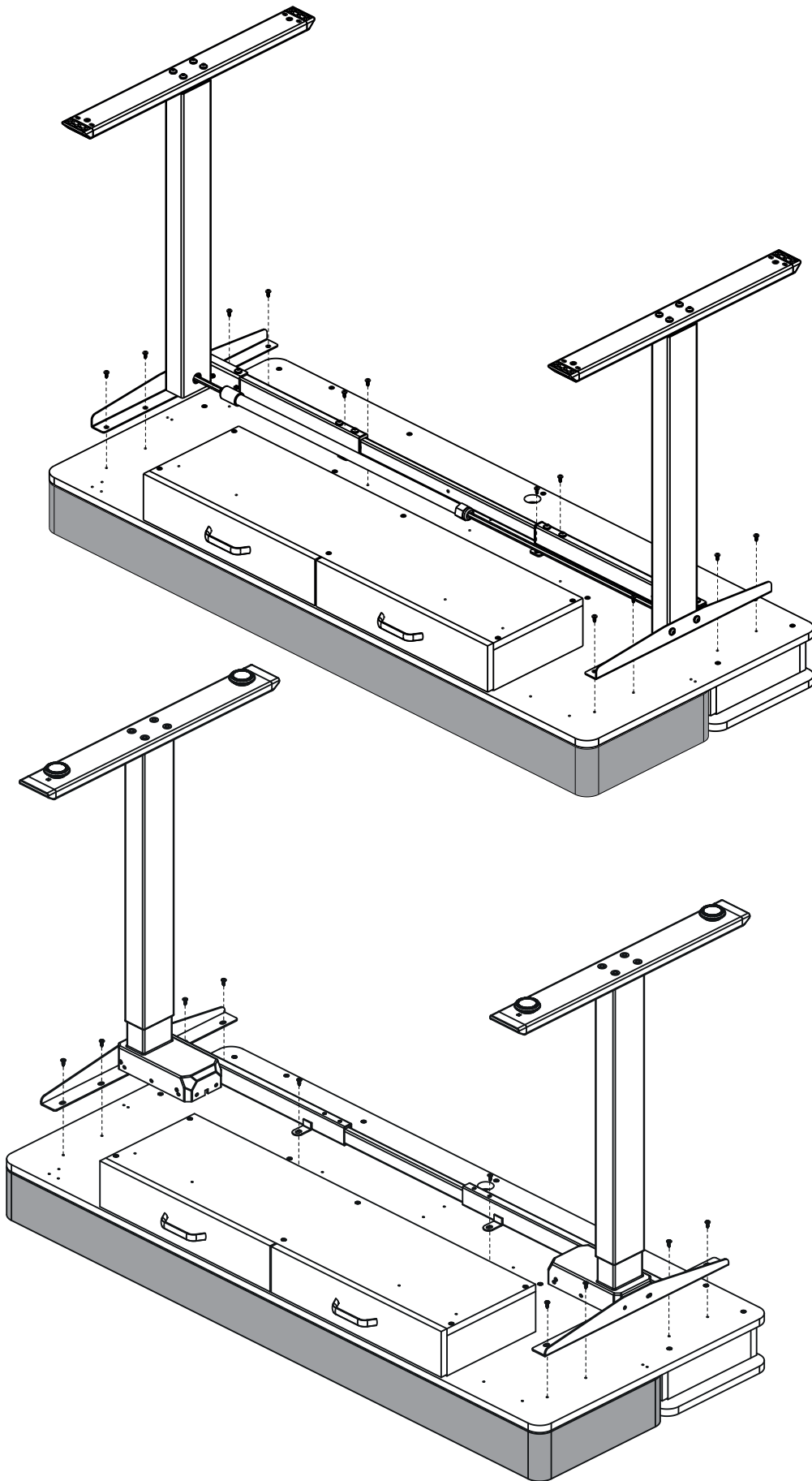
ⓘ Tenga en cuenta:

el marco de escritorio arriba es solo para la referencia de ensamblaje.
El marco de escritorio real está sujeto a su propia selección.

ⓘ Nota:

Il telaio della scrivania mostrato sopra costituisce solo un riferimento per il montaggio.
Il telaio effettivo della scrivania è determinato dalla vostra scelta.

12



13

