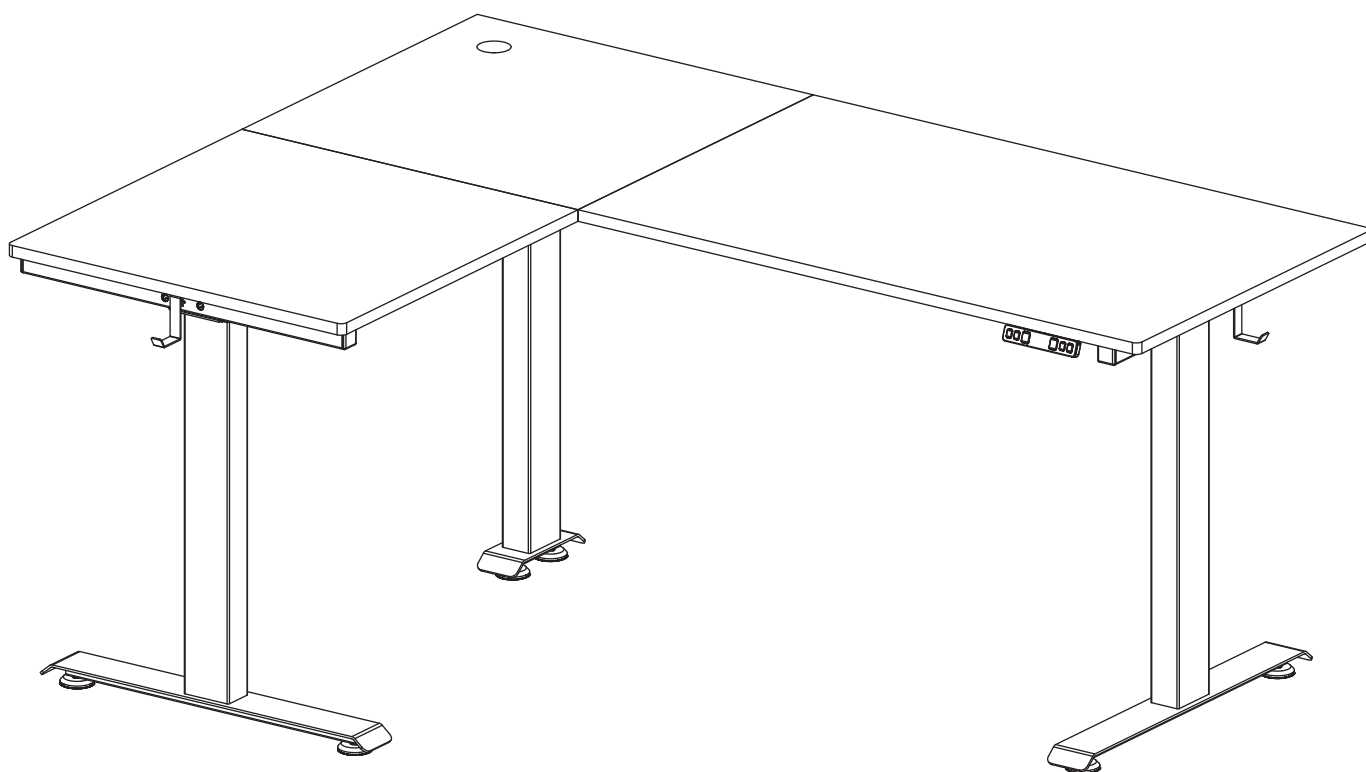


ASSEMBLY INSTRUCTIONS



English

Caution

- Keep children and animals away from the desk during use. Ensure the desktop is not touching any walls.
- Remove obstacles taller than 20"/51 cm from underneath the desk.
- Operate only in a working environment temperature of 32°F-104°F/0°C-40°C.
- Keep product away from corrosive gases, liquids and dusty objects.
- Keep hands, feet and other body parts in a safe position during operation. Anti-collision is not automatically enabled during all resets.
- The company does not bear any warranty or liability for damage and human injury caused by any abnormal or un-intended operation of the equipment.
- It is necessary to perform a manual reset after the initial installation or power cycling the equipment.

Español

Precaución

- Mantenga a los niños y animales alejados del escritorio durante su uso. Asegúrese de que el escritorio no toca ninguna pared.
- Retire aquellos obstáculos con una altura superior a 20"/51 cm de debajo del escritorio.
- Opérela únicamente en una temperatura del entorno de trabajo de 32°F-104°F/0°C-40°C.
- Mantenga el producto alejado de gases corrosivos, líquidos y objetos con polvo.
- Mantenga las manos, pies y otras partes del cuerpo en una posición segura durante el funcionamiento. No se habilita la anticollisión de forma automática tras los reinicios.
- La empresa no ofrece ninguna garantía ni asume ninguna responsabilidad por cualquier daño o lesión humana provocada por un funcionamiento anormal o no previsto del equipo.
- Es necesario realizar un reinicio manual tras la instalación inicial o el ciclo de encendido.

Italiano

Attenzione

- Tenere i bambini e gli animali lontani dalla scrivania durante l'uso. Assicurarsi che il piano non tocchi alcuna parete.
- Rimuovere gli ostacoli più alti di 20"/51 cm da sotto la scrivania.
- Operare solo in un ambiente di lavoro con una temperatura di 32°F-104°F/0°C-40°C.
- Tenere il prodotto lontano da gas e liquidi corrosivi e oggetti polverosi.
- Tenere mani, piedi e altre parti del corpo in posizione di sicurezza durante il funzionamento. L'anti-collisione non è automaticamente attivata dopo il ripristino.
- La società non si assume alcuna garanzia o responsabilità per danni e lesioni umane causati da un funzionamento anomalo o non previsto dell'apparecchiatura.
- È necessario eseguire un ripristino manuale dopo l'installazione iniziale o il ciclo di alimentazione.

Deutsch

Vorsicht



- Halten Sie Kinder und Tiere während der Benutzung vom Tisch fern. Achten Sie darauf, dass die Tischplatte keine Wände berührt.
- Entfernen Sie Hindernisse, die höher als 20"/51 cm Zoll sind, von der Unterseite des Tisches.
- Betreiben Sie das Gerät nur in einer Arbeitsumgebung mit einer Temperatur von 32°F-104°F/0°C-40°C.
- Halten Sie das Produkt von ätzenden Gasen, Flüssigkeiten und staubigen Gegenständen fern.
- Halten Sie Hände, Füße und andere Körperteile während des Betriebs in einer sicheren Position. Der Antikollisionsschutz wird nach den Zurücksetzen nicht automatisch aktiviert.
- Das Unternehmen übernimmt keine Garantie oder Haftung für Schäden und Verletzungen, die durch einen abnormalen oder unbeabsichtigten Betrieb des Geräts verursacht werden.
- Nach der Ersteinstallation oder dem Ersteinerschalten der Stromversorgung muss eine manuelle Rückstellung vorgenommen werden.

Français

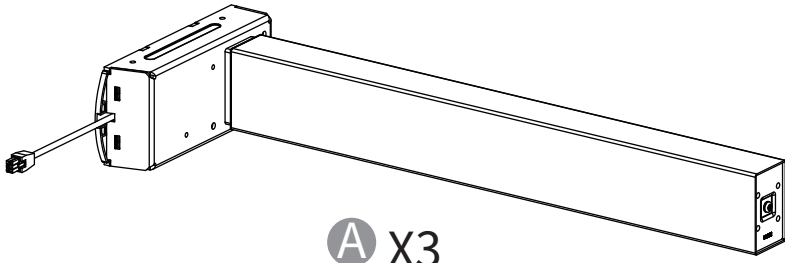
Attention

- Pendant l'utilisation, gardez les enfants et les animaux à l'écart du bureau. Veillez à ce que le bureau ne touche aucun mur.
- Éliminez les obstacles de plus de 20"/51 cm pouces de hauteur sous le bureau.
- N'utilisez le produit que dans un environnement de travail dont la température est comprise entre 32°F-104°F/0°C-40°C.
- Éloignez le produit de toute source de gaz corrosifs, de liquides et d'objets poussiéreux.
- Gardez les mains, les pieds et les autres parties du corps dans une position sûre lorsque vous utilisez l'appareil. L'anticollision n'est pas automatiquement activée après les réinitialisations.
- Aucune garantie ou responsabilité n'est assumée par la société pour les dommages et les blessures humaines causés par un fonctionnement anormal ou non intentionnel de l'équipement.
- Une réinitialisation manuelle est indispensable après l'installation initiale ou un cycle d'alimentation.

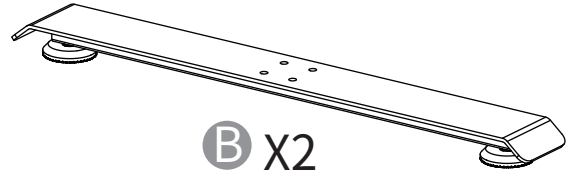
日本語

注意

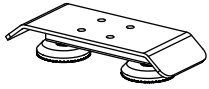
- 本製品を使用している時、子供や動物から遠ざけてください。デスクトップが壁に触れていないことを確認してください。
- 机の底から20インチより高い障害物を取り除いてください。
- 32°F-104°F/0°C-40°Cの作動環境温度のみで動作する。
- 本製品を腐食性ガス、液体、ほこりの多い物体から遠ざけてください。
- 操作中に手、足、その他の体の部分を安全な位置に保ってください。アンチ衝突は、すべてのリセット中に自動的に有効にされていません。
- 機器の異常または非意図的な操作によって引き起こされた損傷と人身傷害に対していかなる保証または責任も負いません。
- 初回装着または機器通電後、手動リセットが必要です。



A X3



B X2



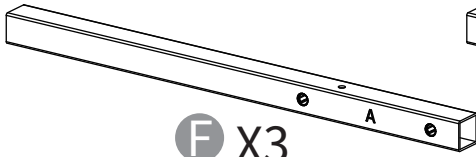
C X1



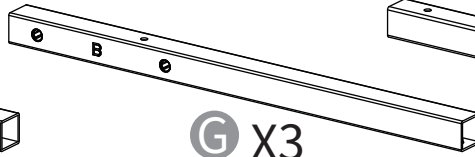
D X1



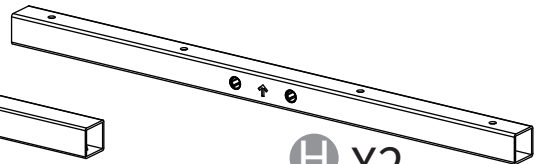
E X1



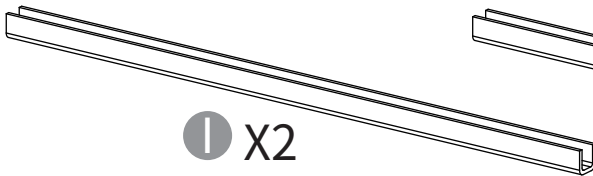
F X3



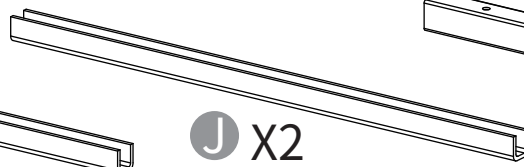
G X3



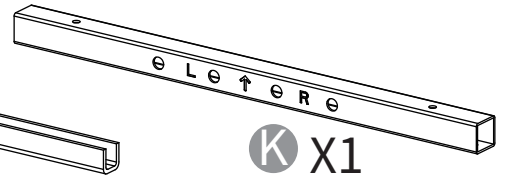
H X2



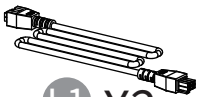
I X2



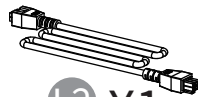
J X2



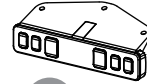
K X1



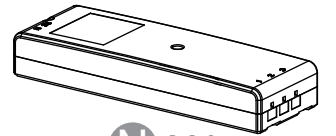
L1 X2



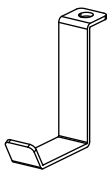
L2 X1



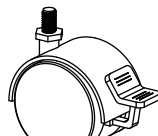
M X1



N X1



O X2



P X6

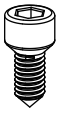


Q X1



R X5

Bamboo



M6x12
S1 x34



ST4.8x15
S2 x2



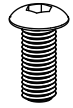
ST5x15
S3 x17



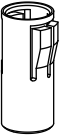
M10x25
S4 x16



ST3x10
S5 x3



M6x14
S6 x25



S X1



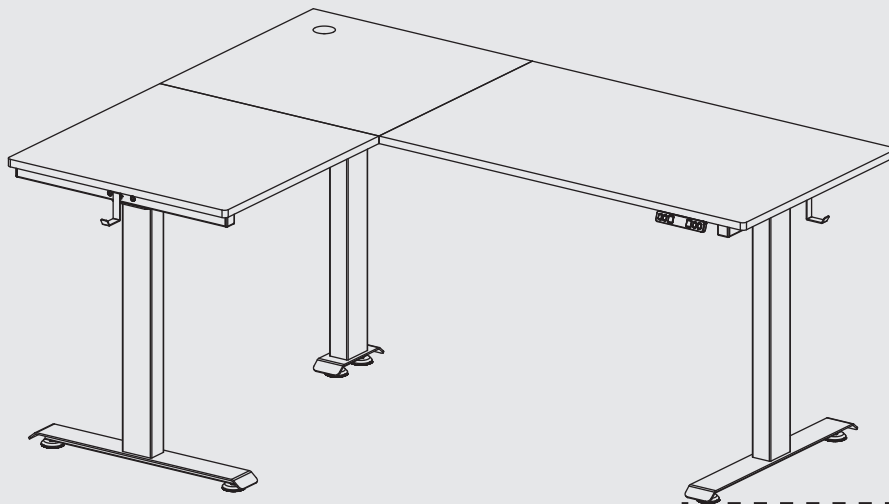
T X5



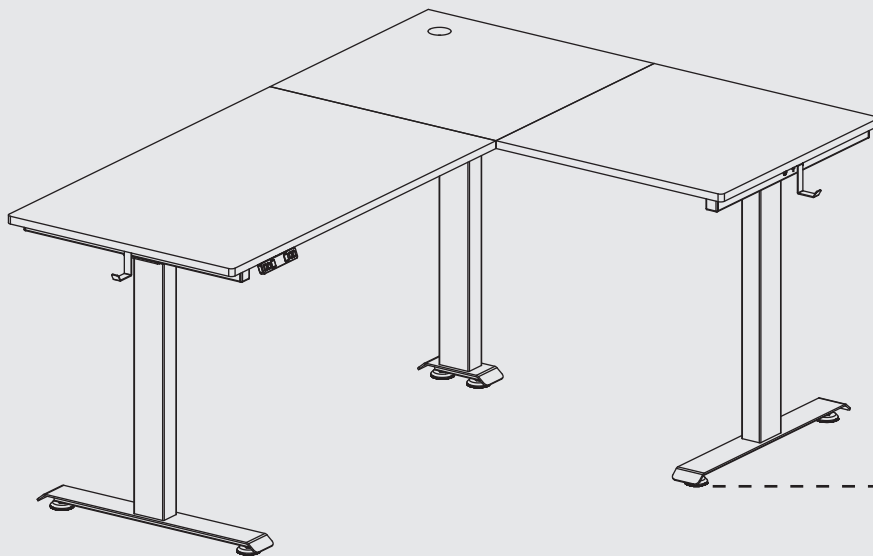
T1-M5



T2

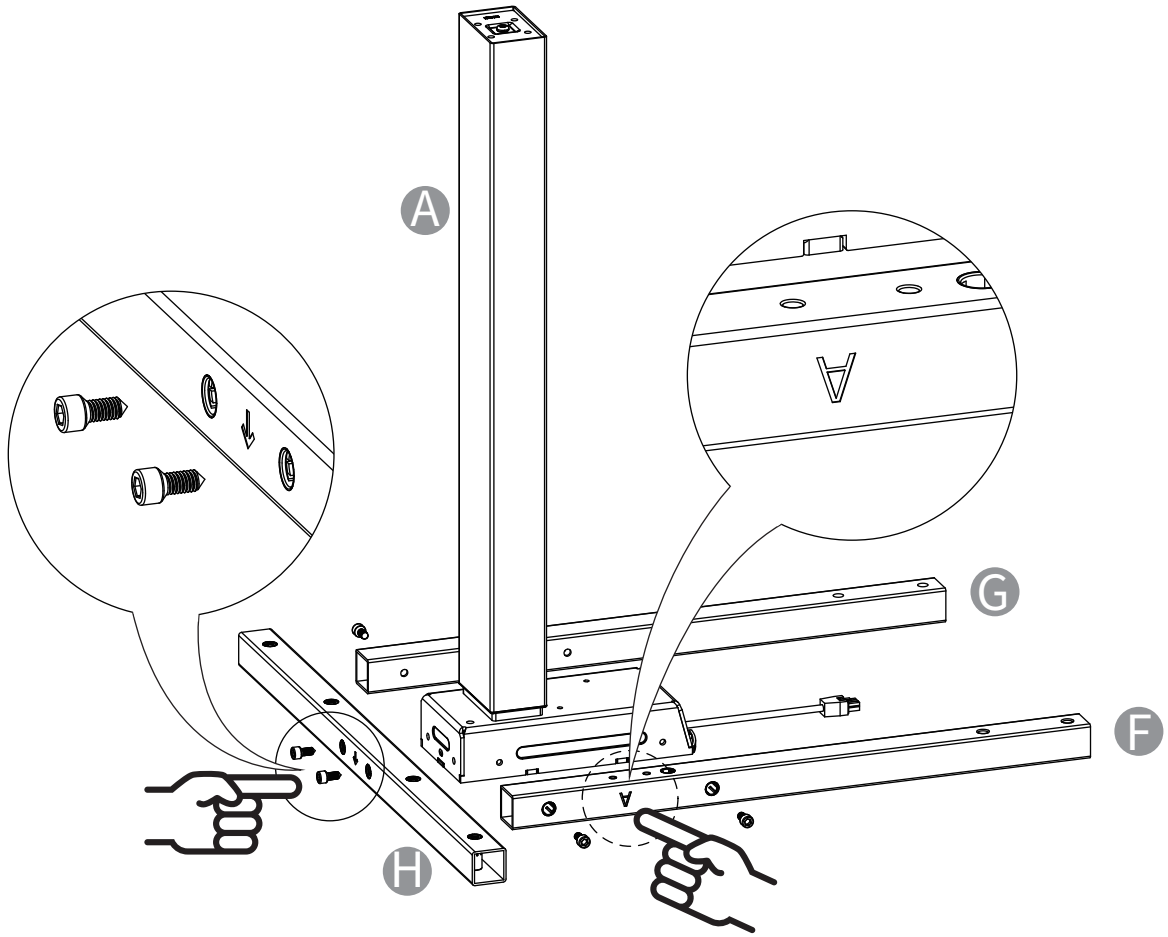


4-15

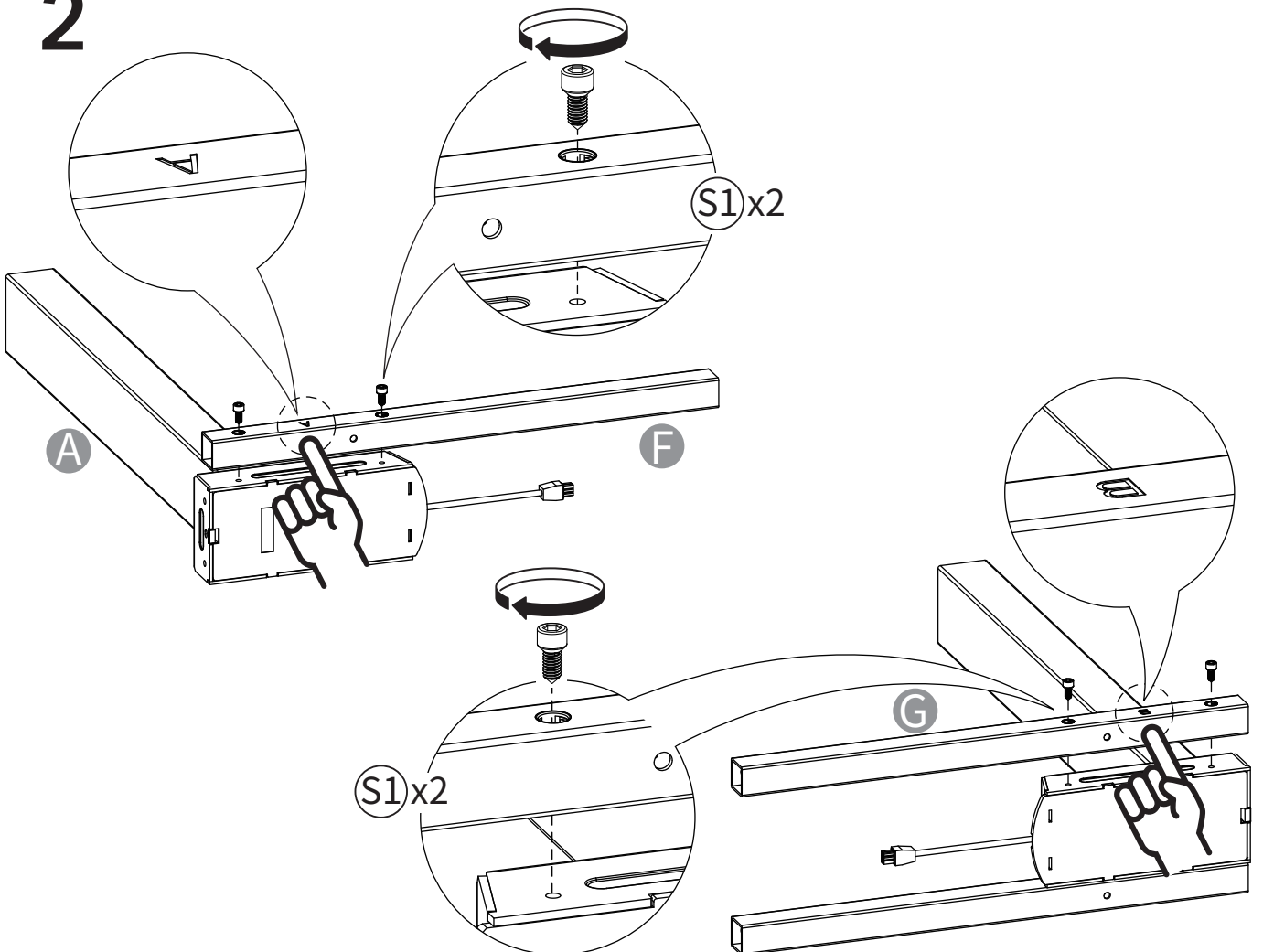


16-27

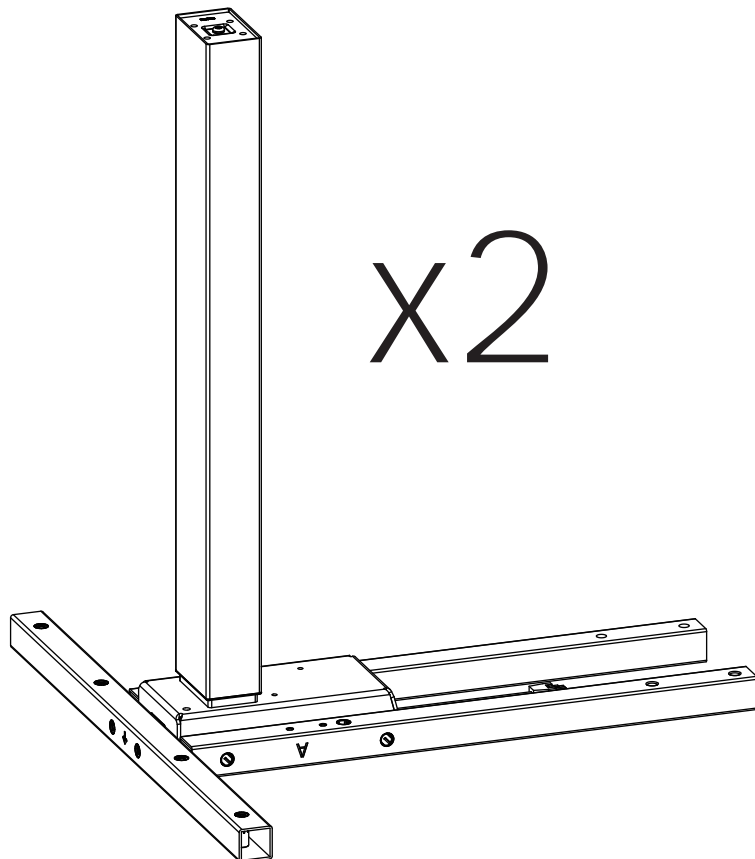
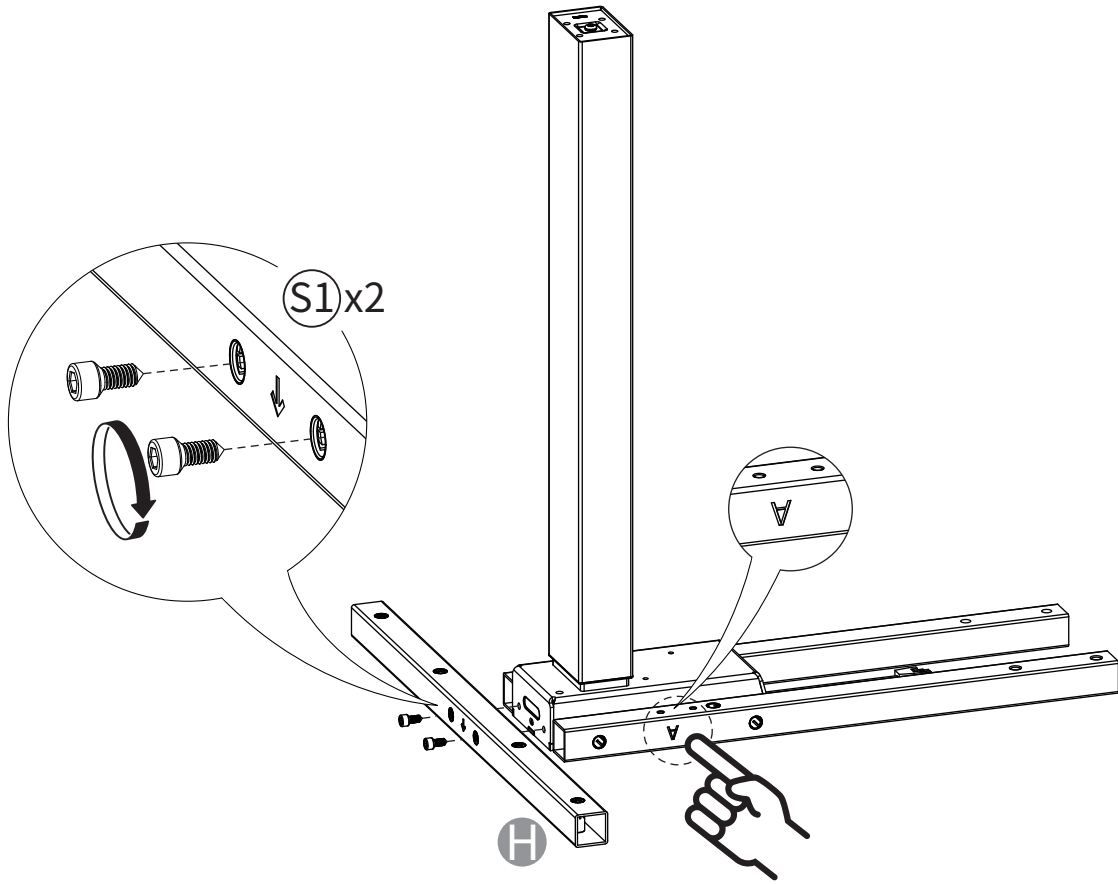
1



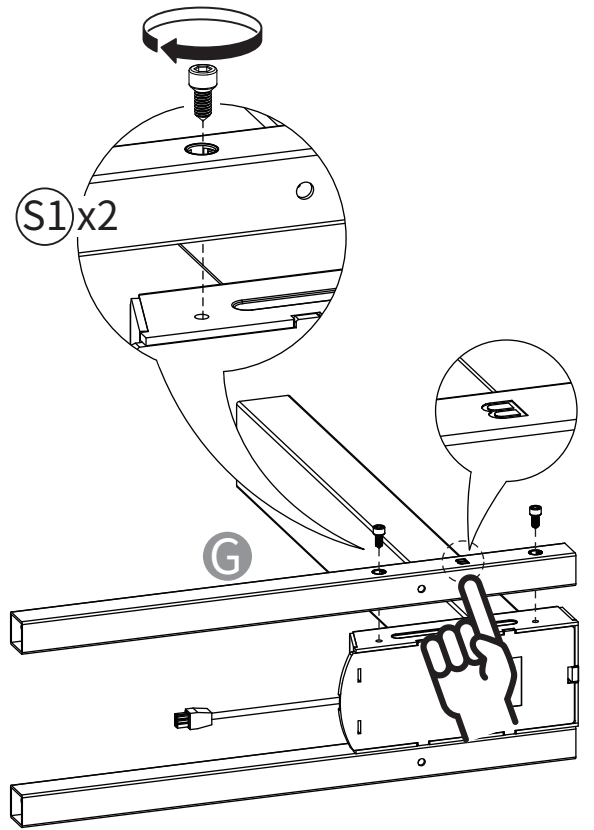
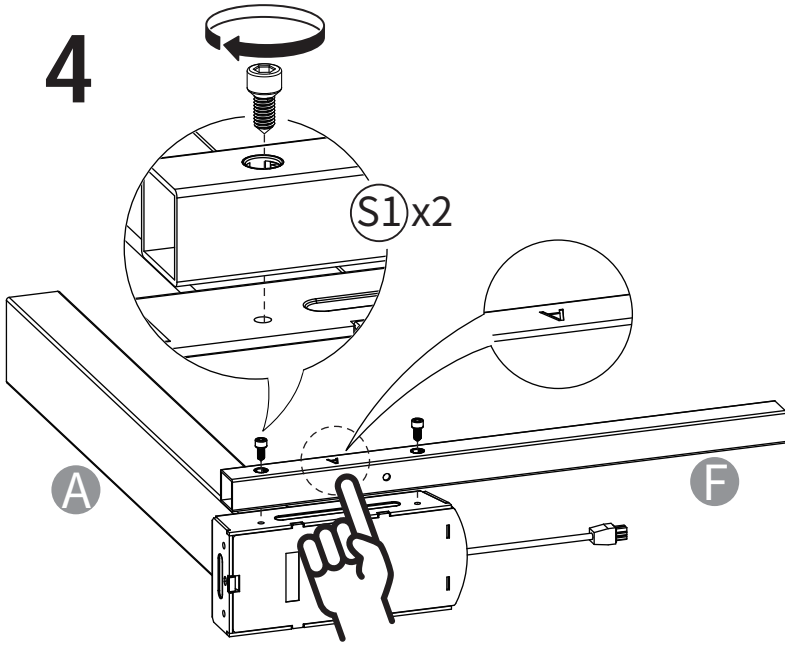
2



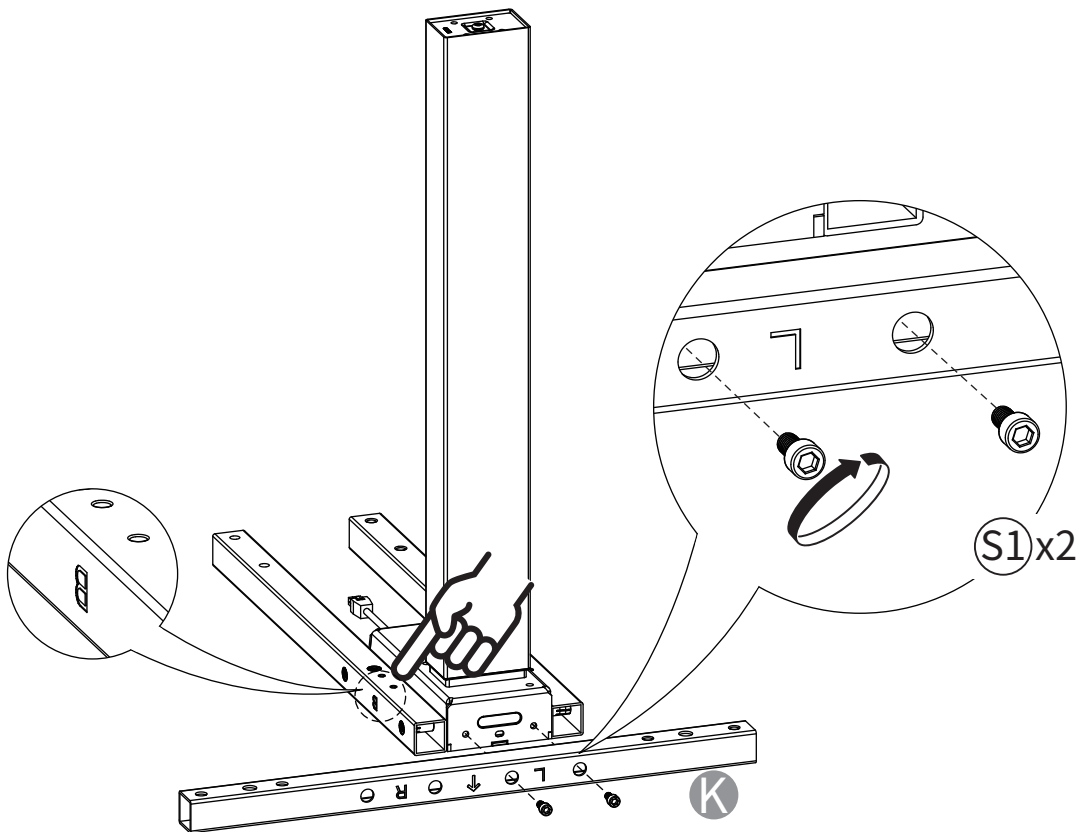
3



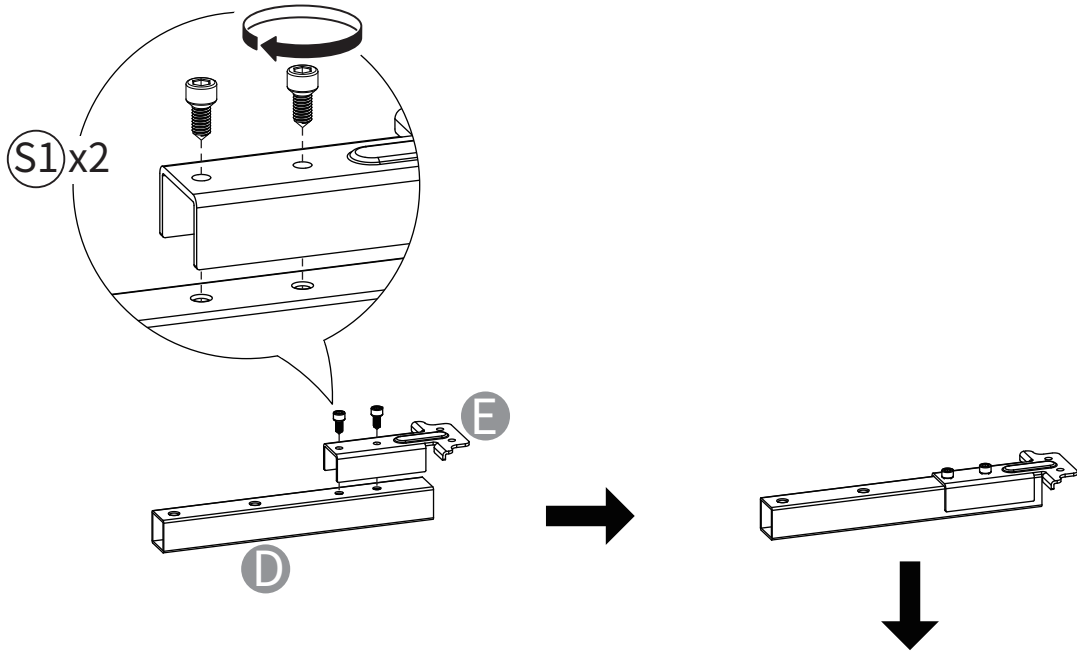
4



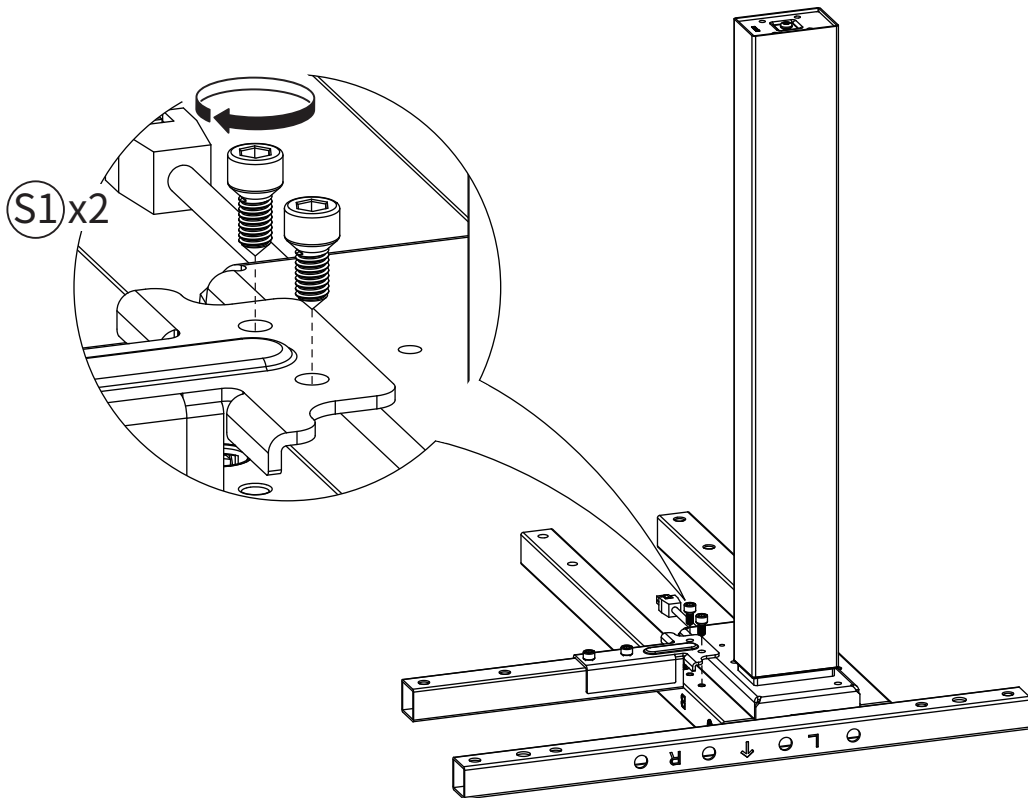
5



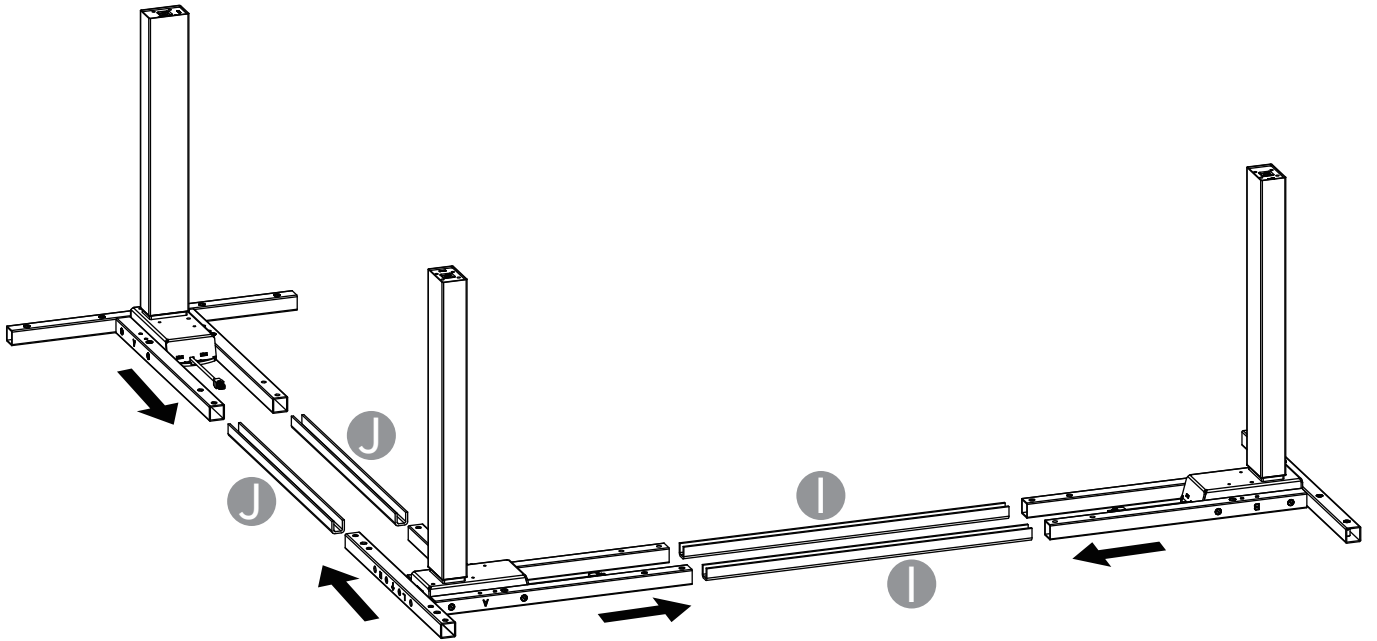
6



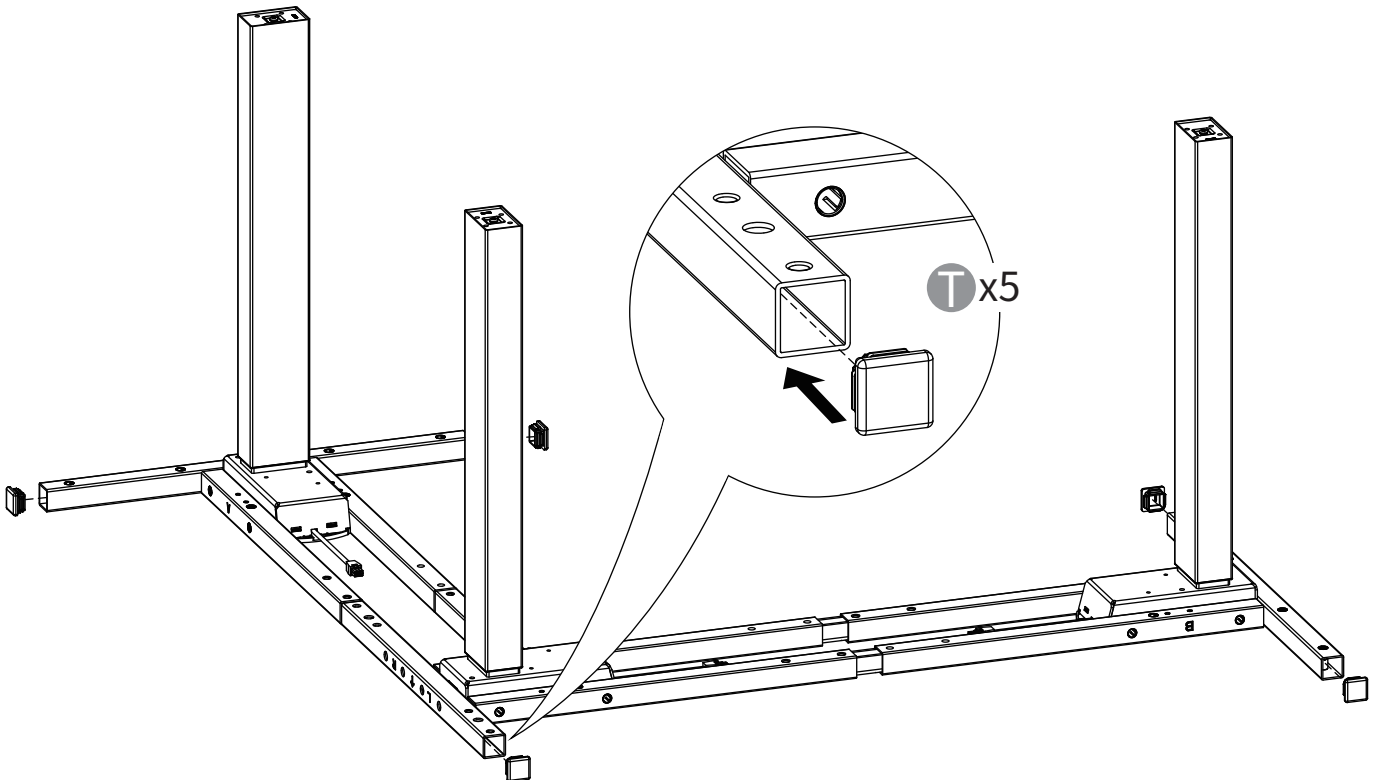
7



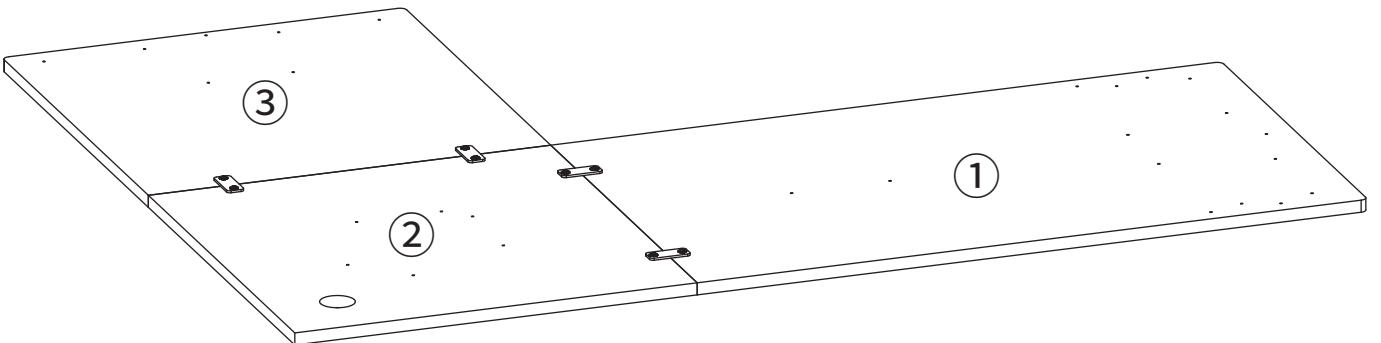
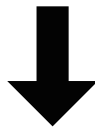
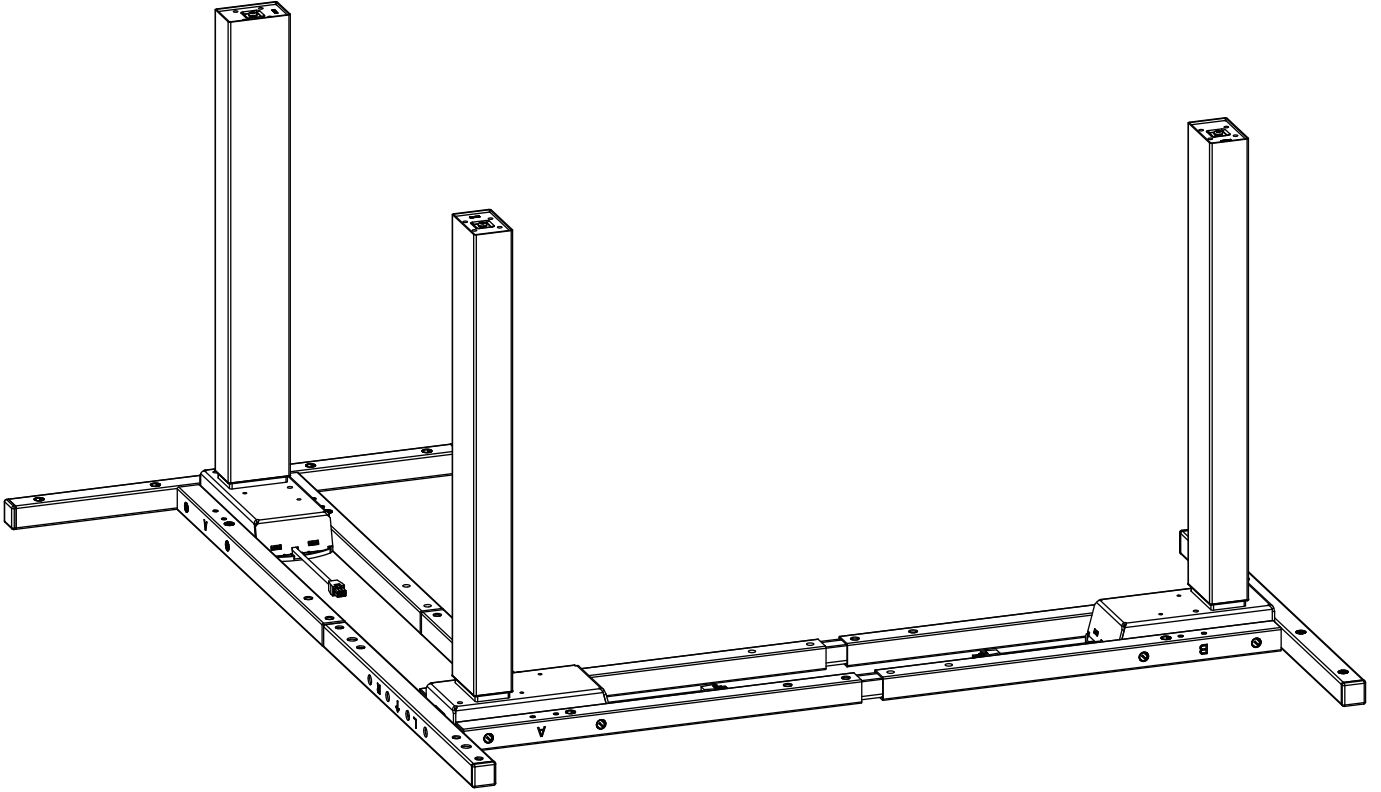
8



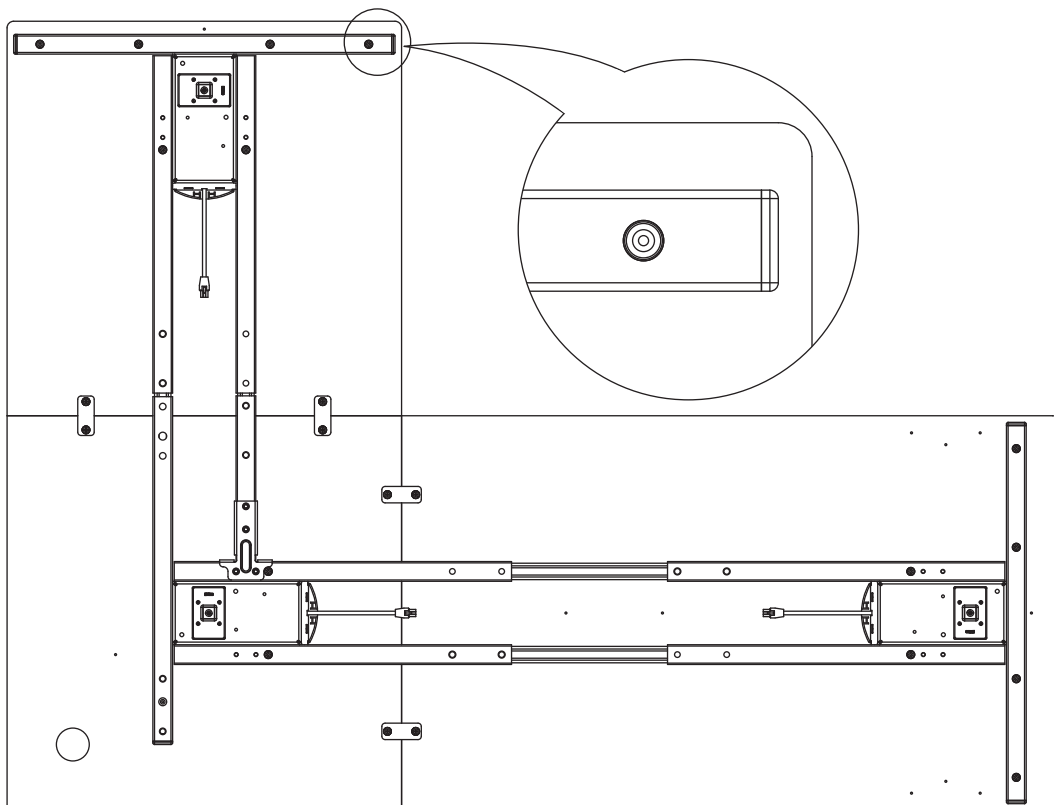
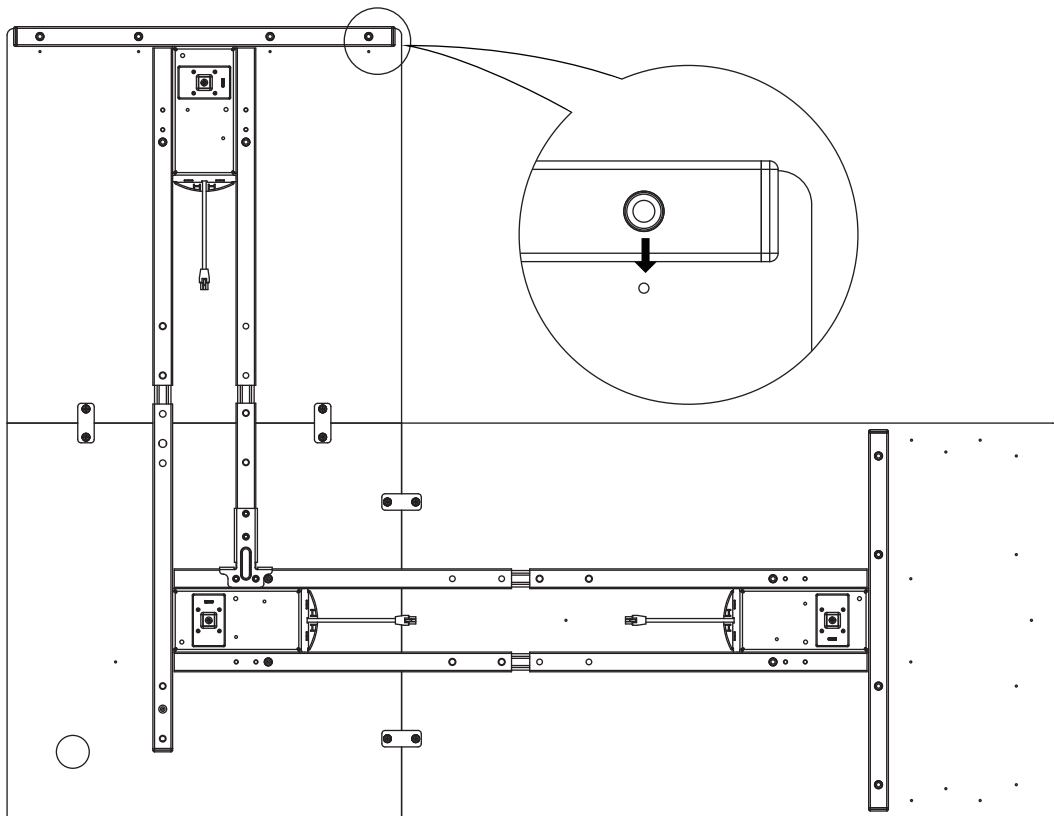
9



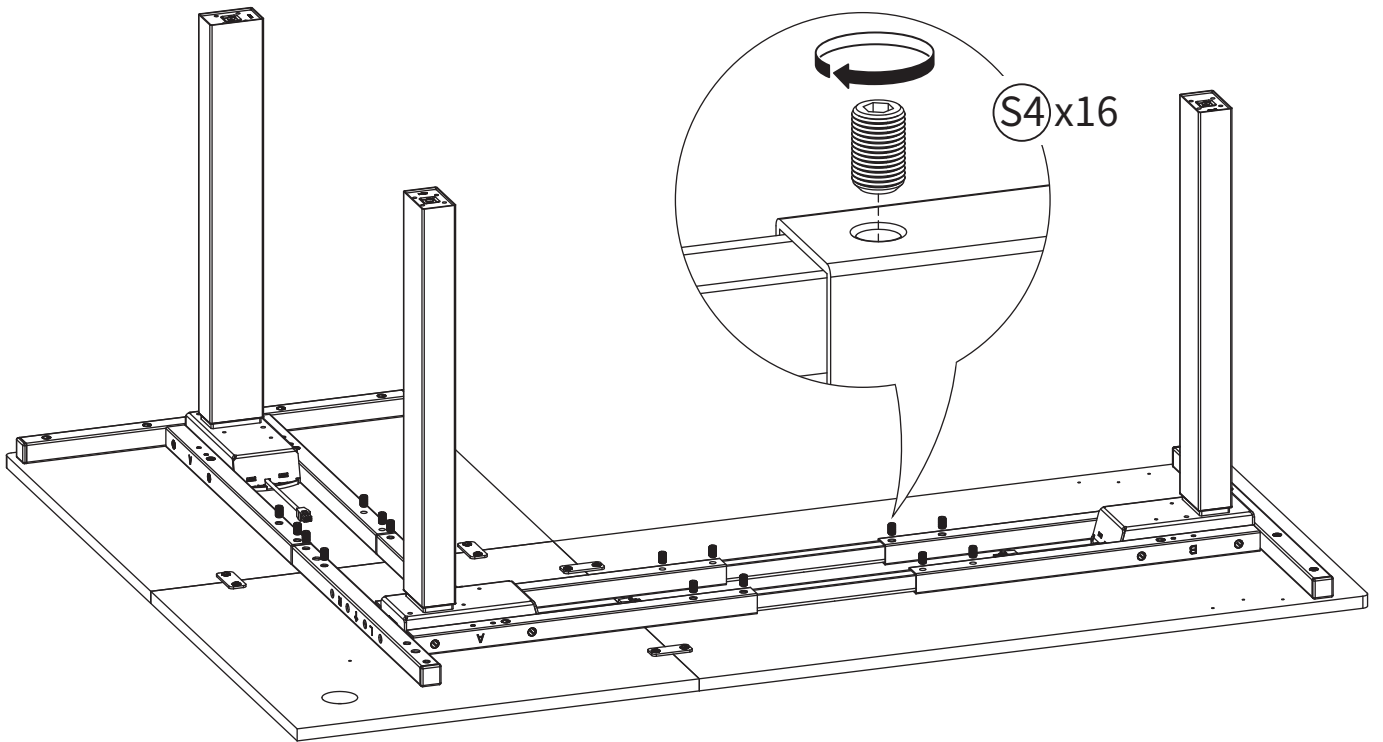
10



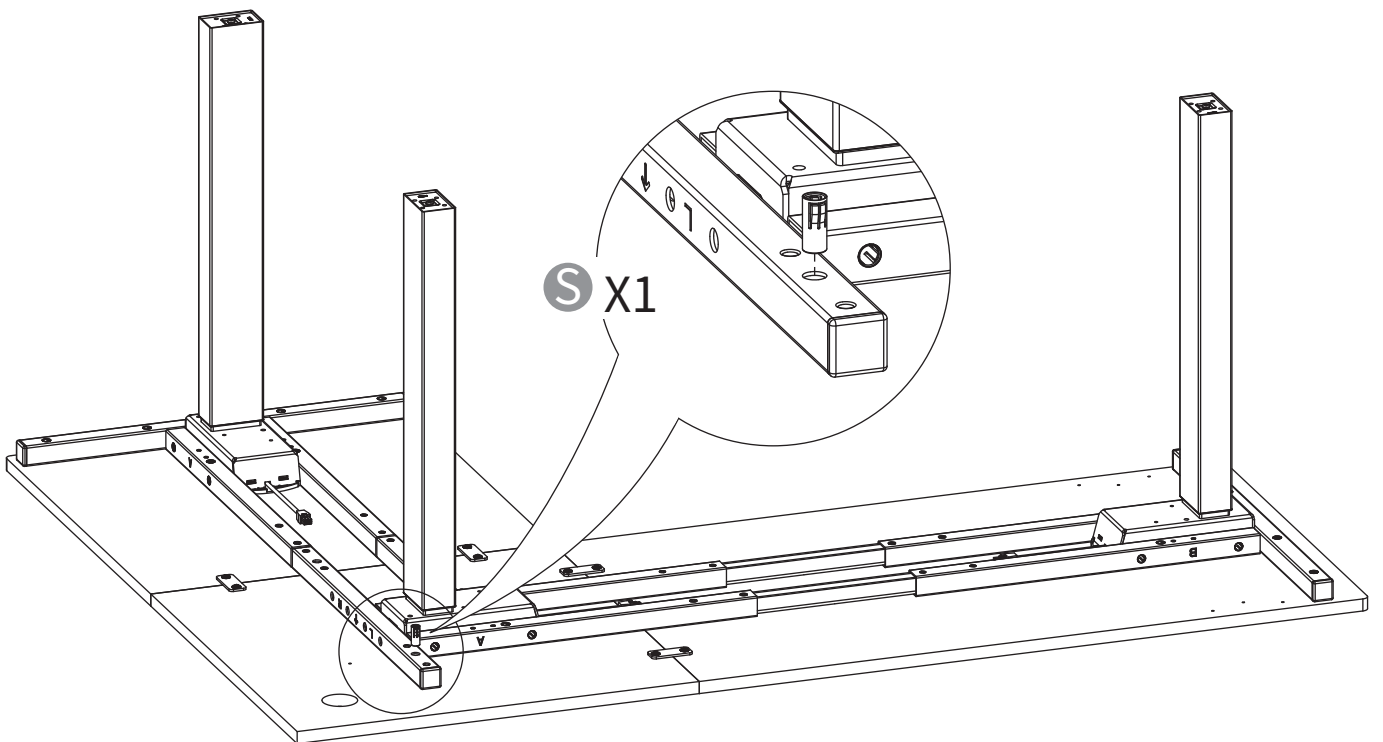
11



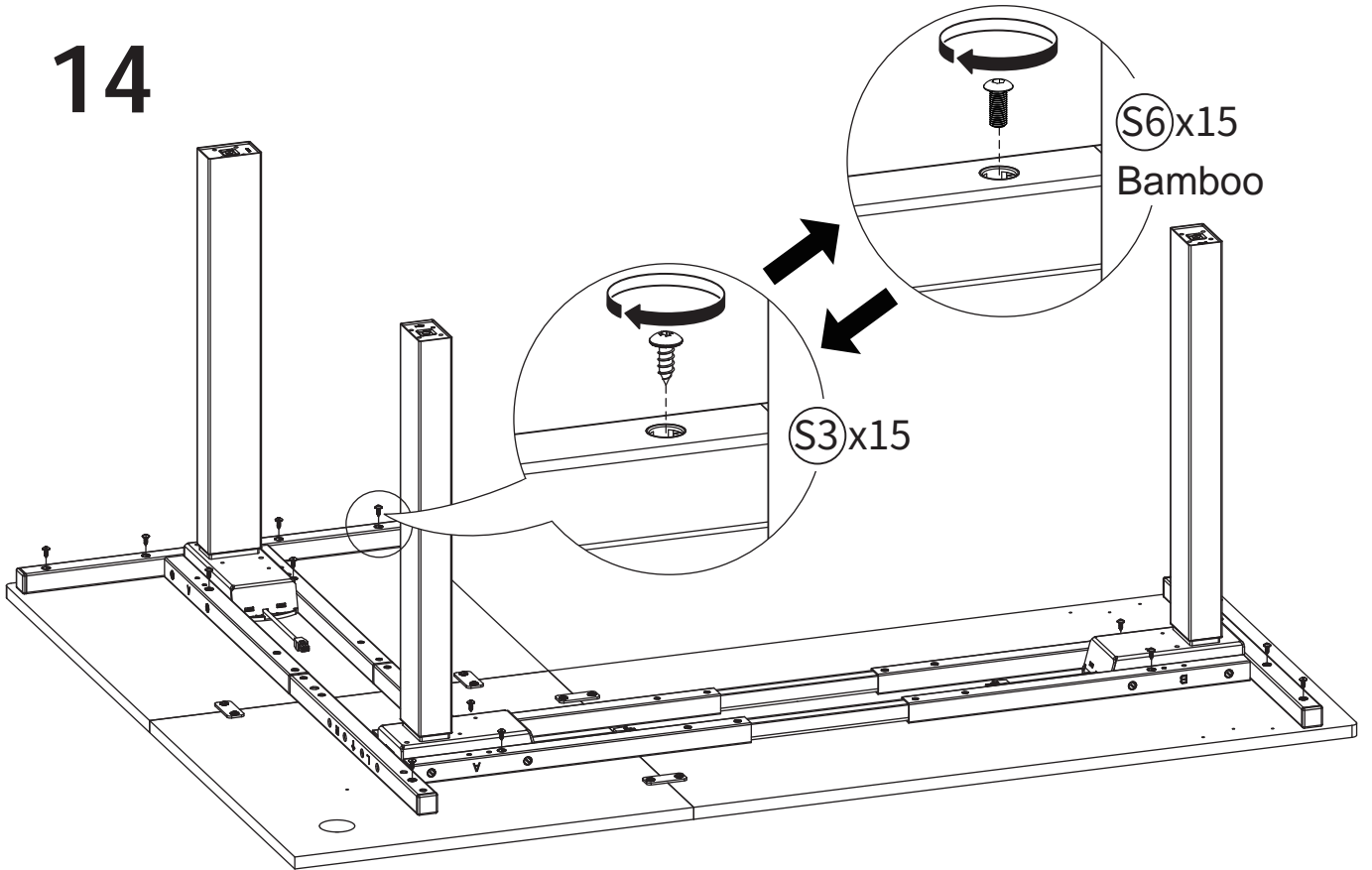
12



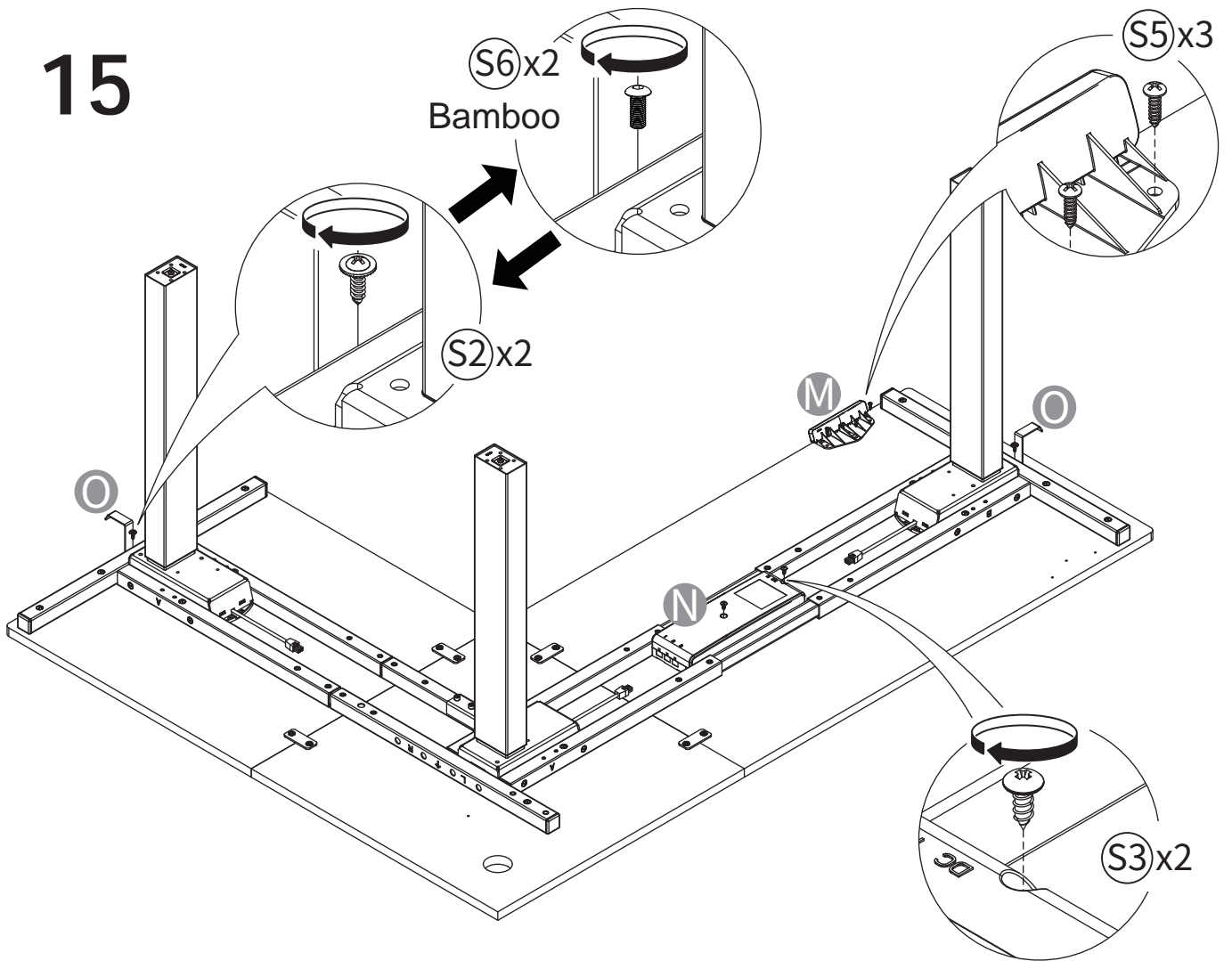
13

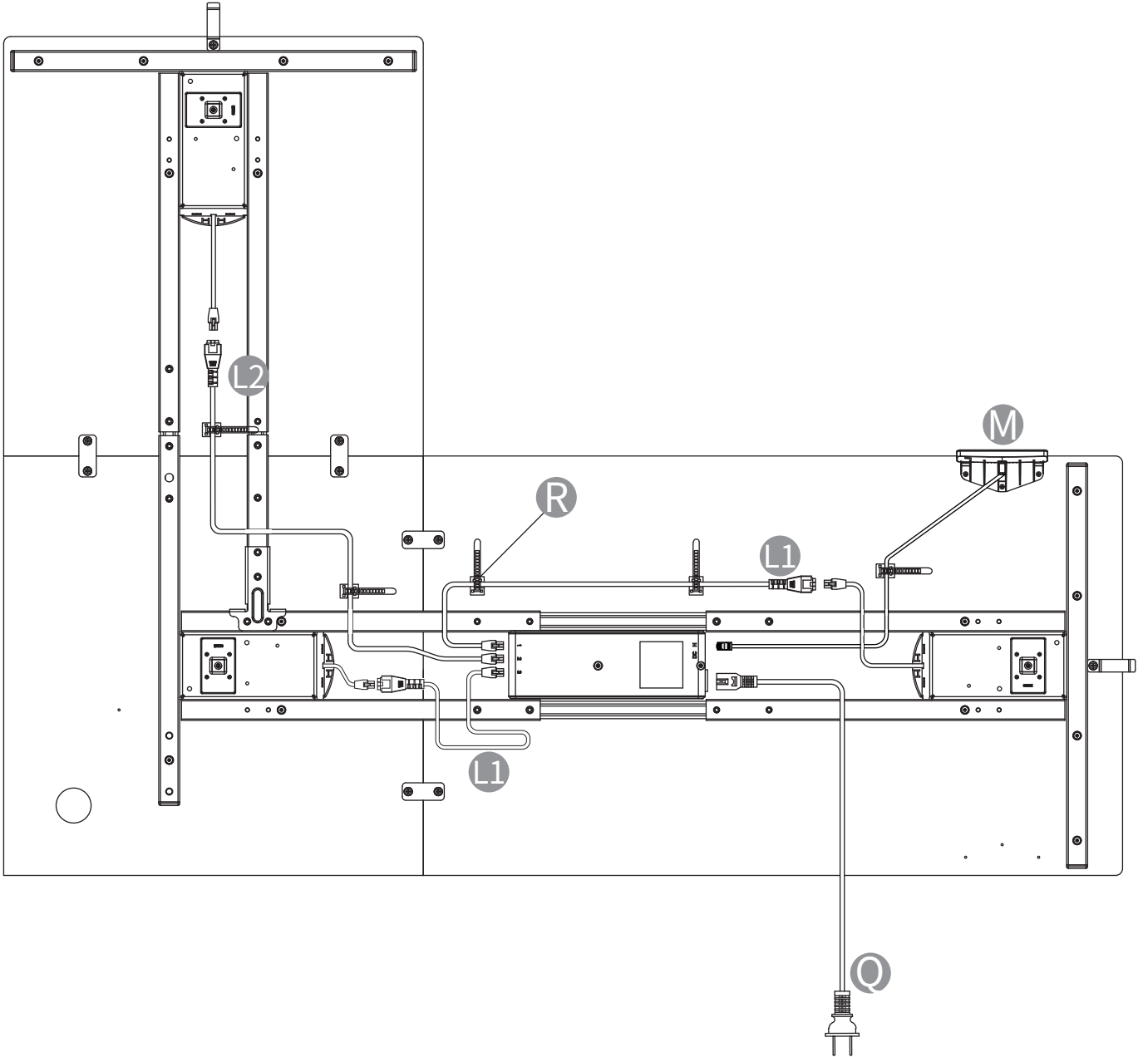


14

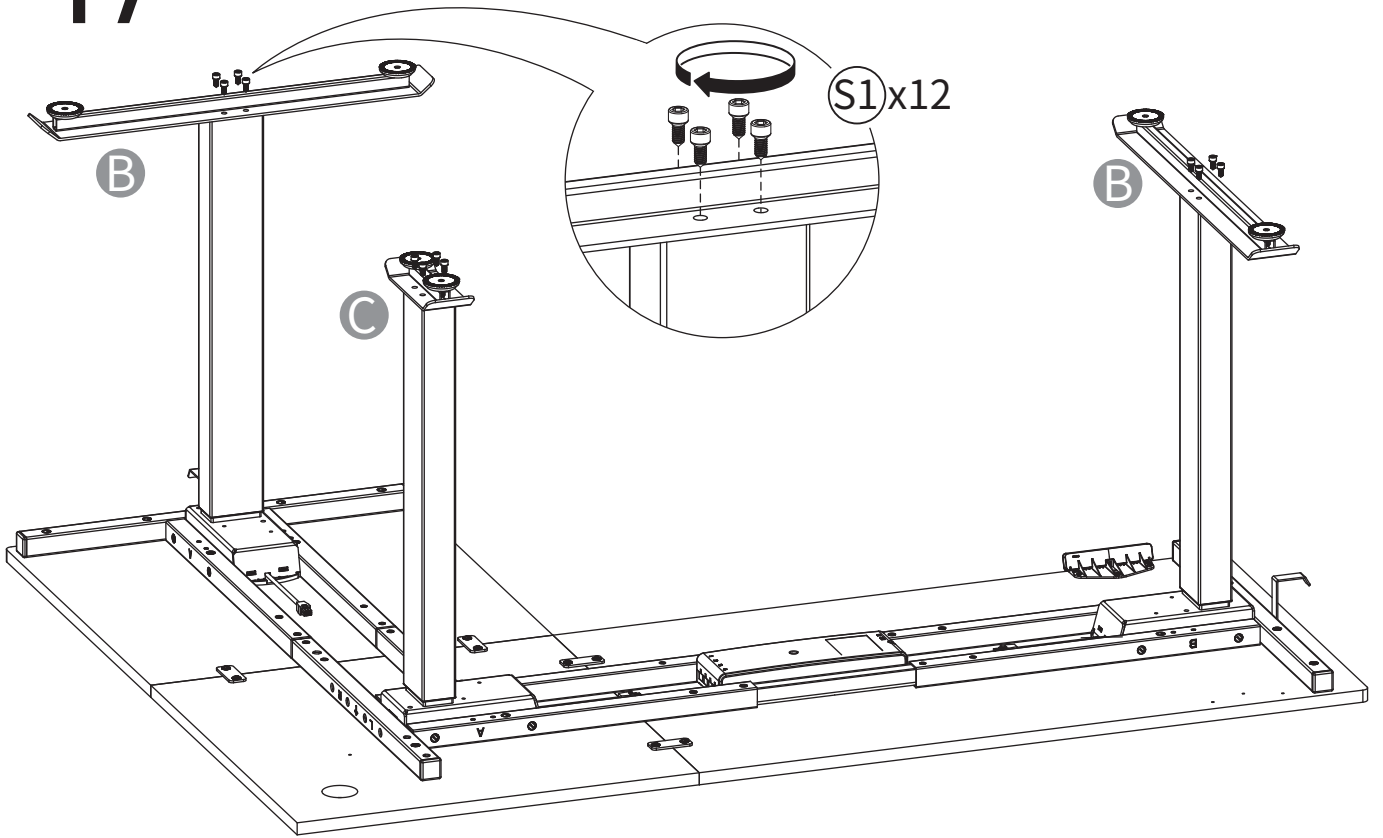


15

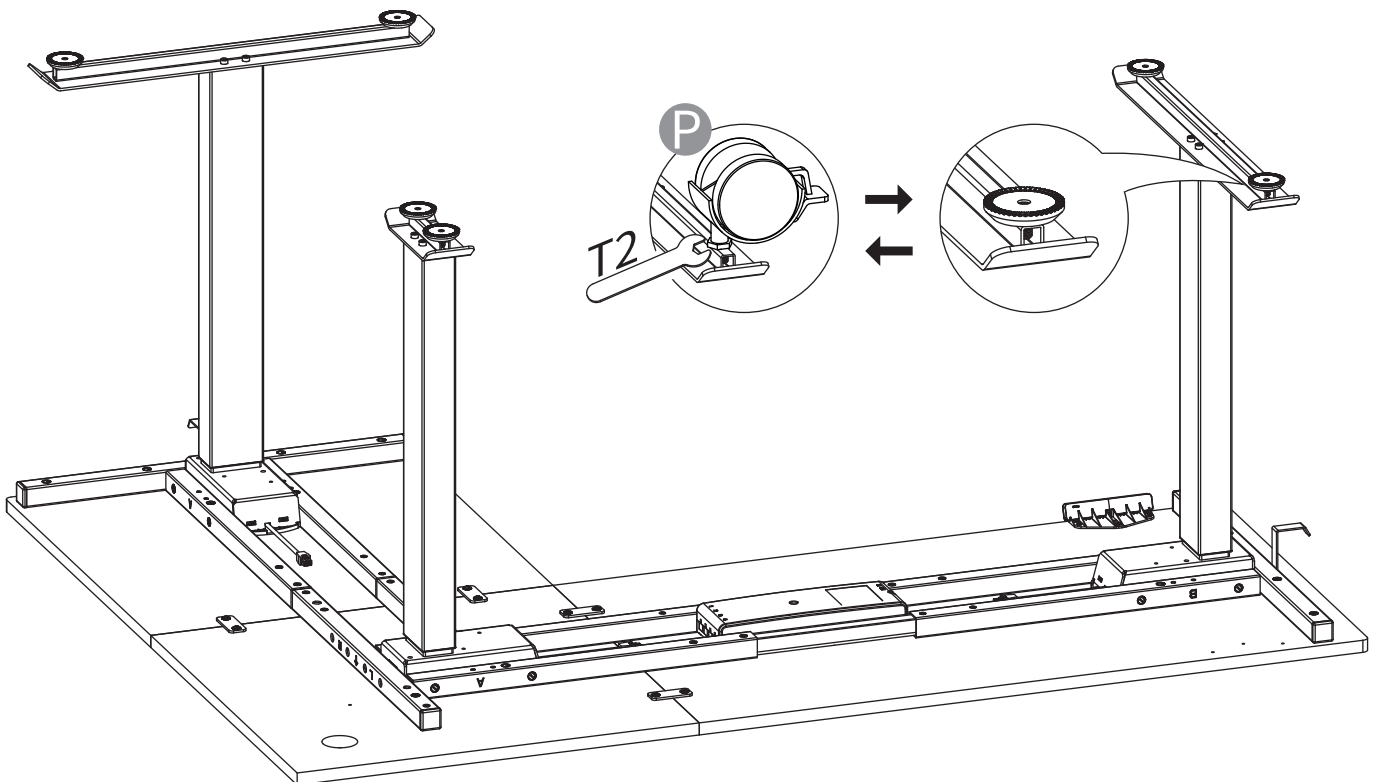




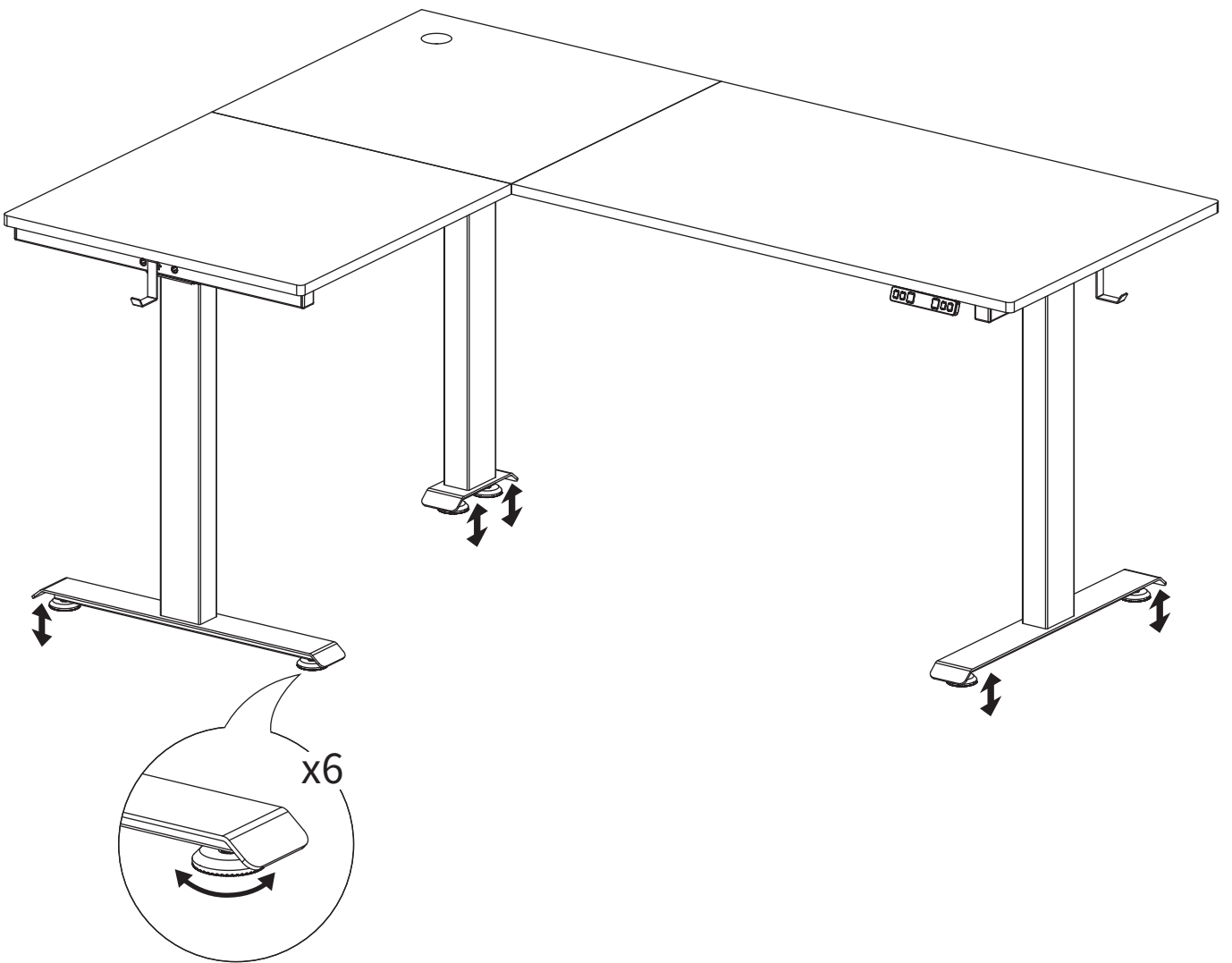
17



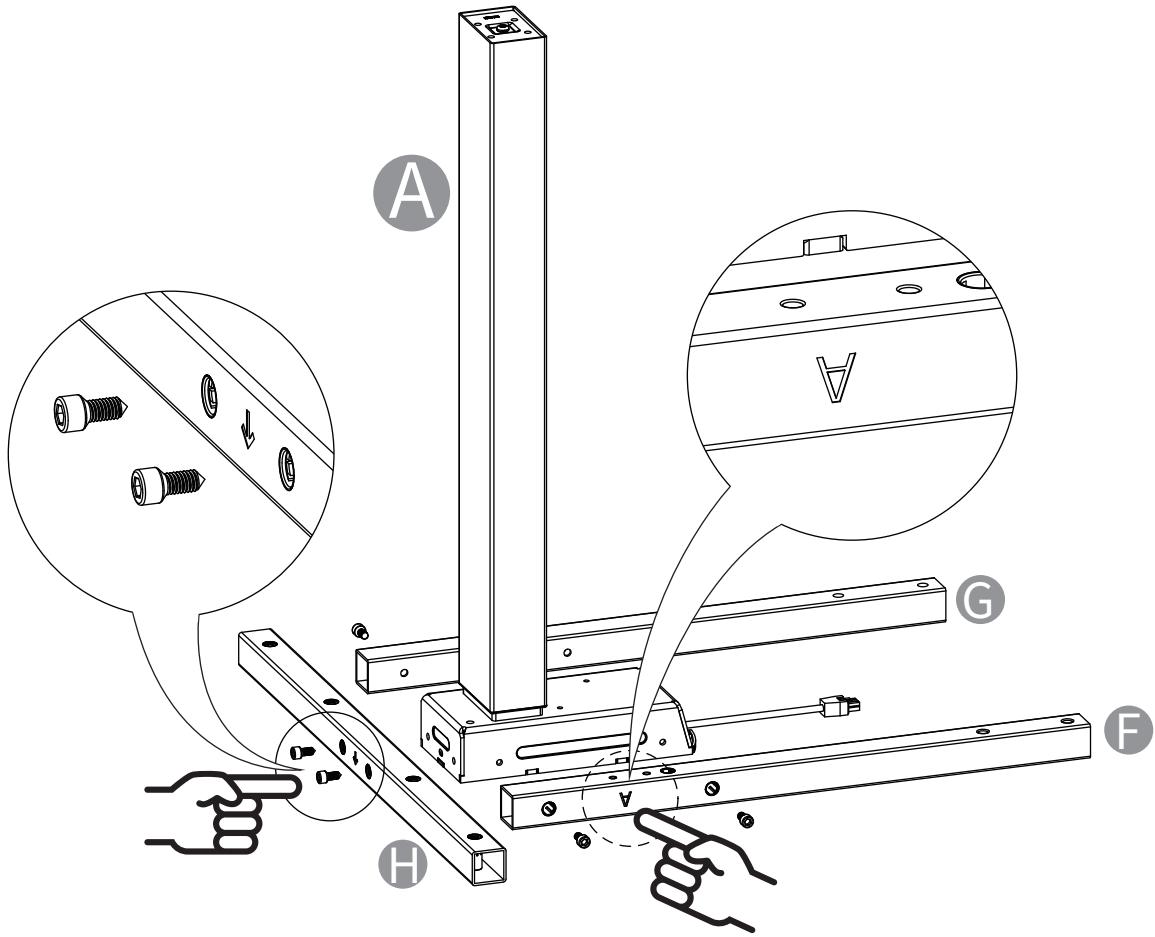
18



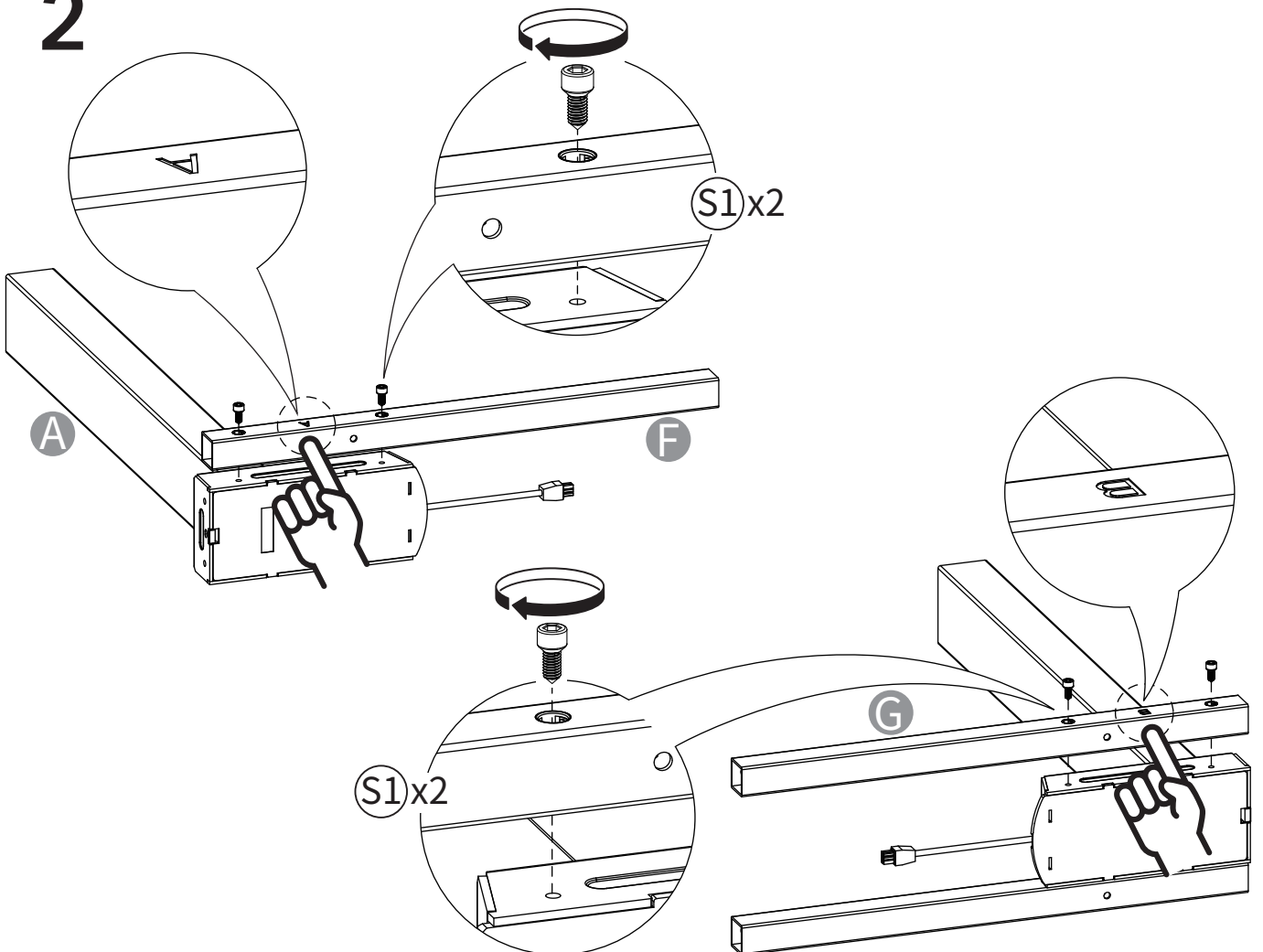
19



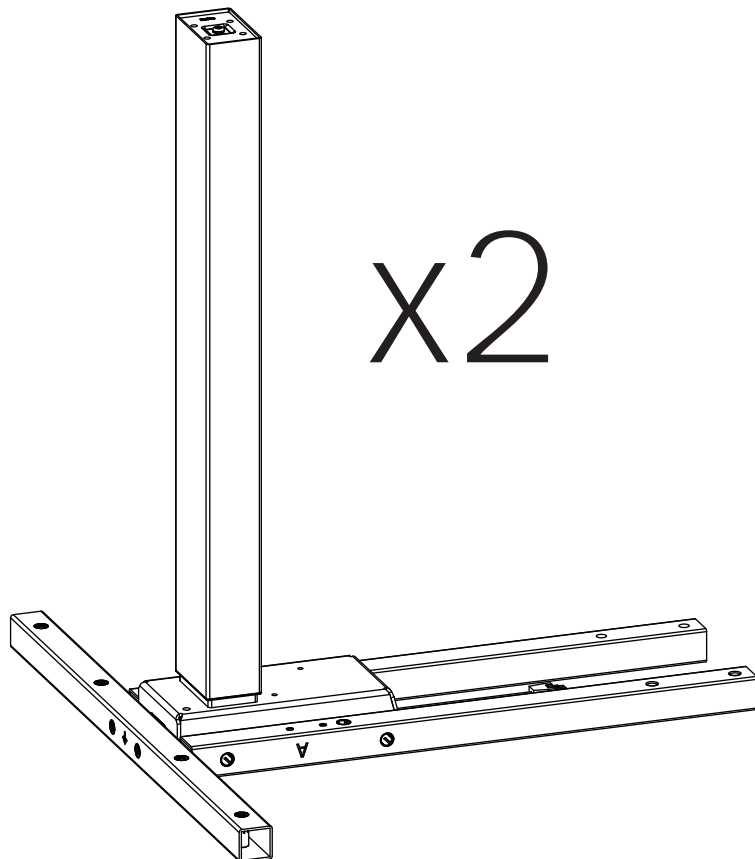
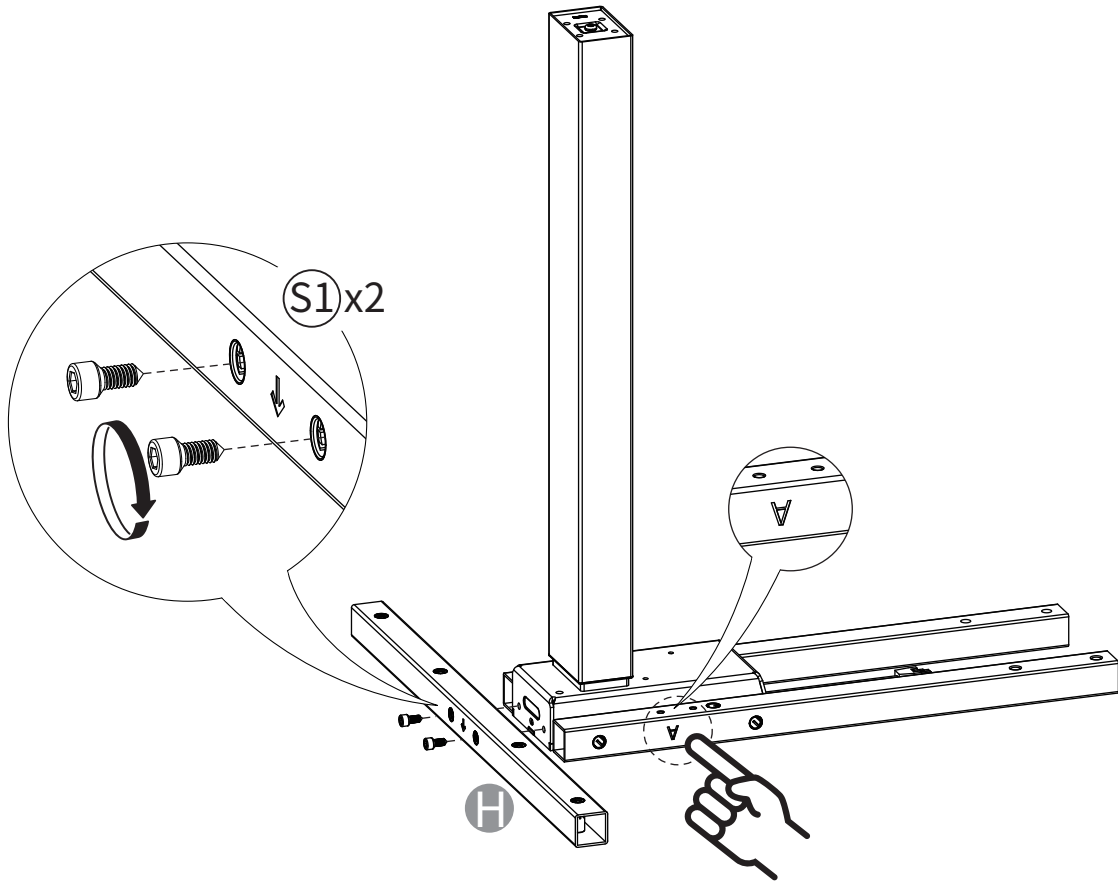
1



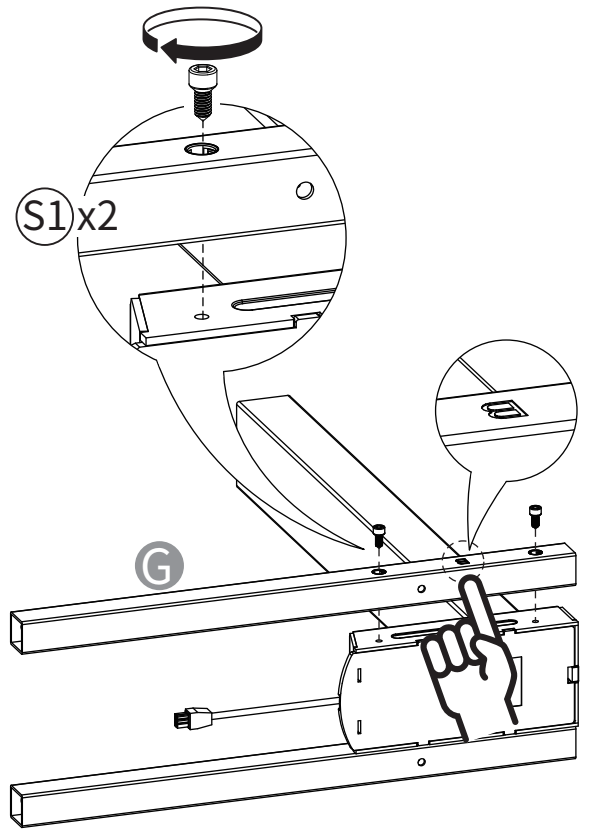
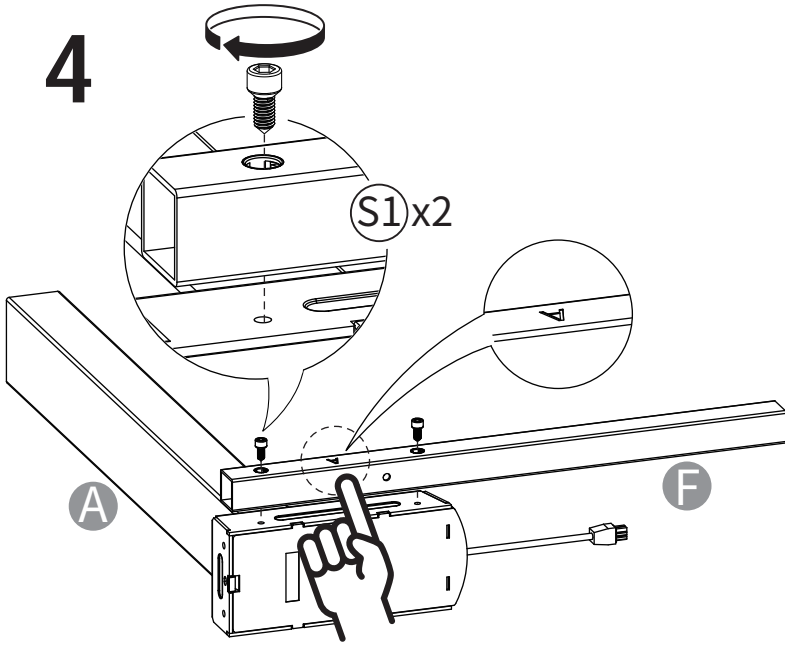
2



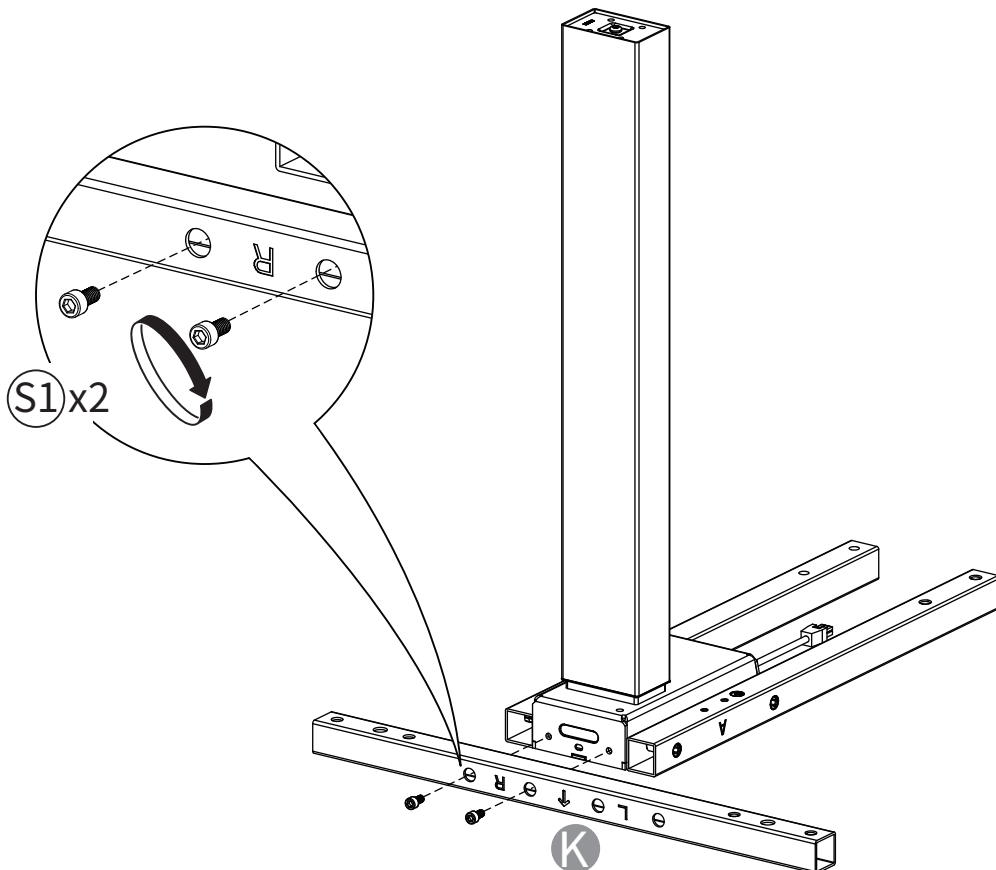
3



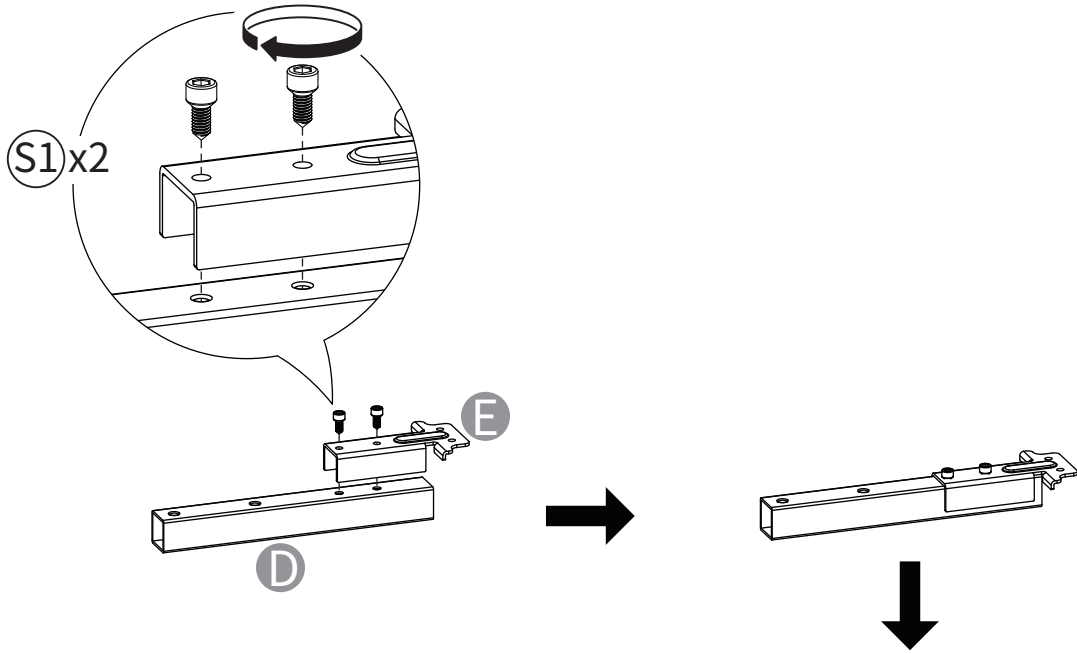
4



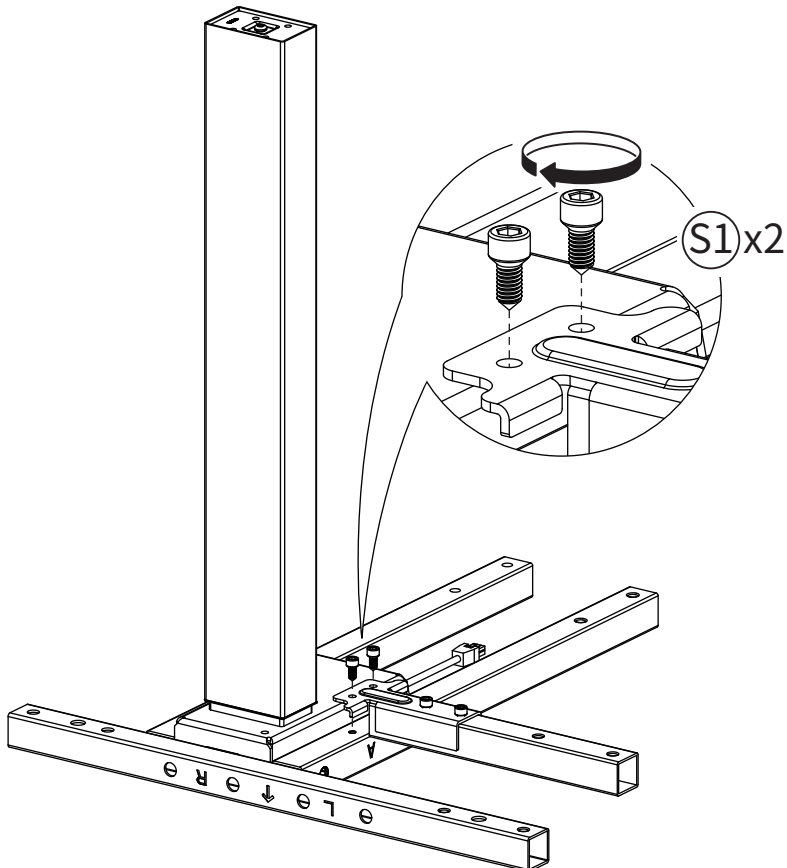
5



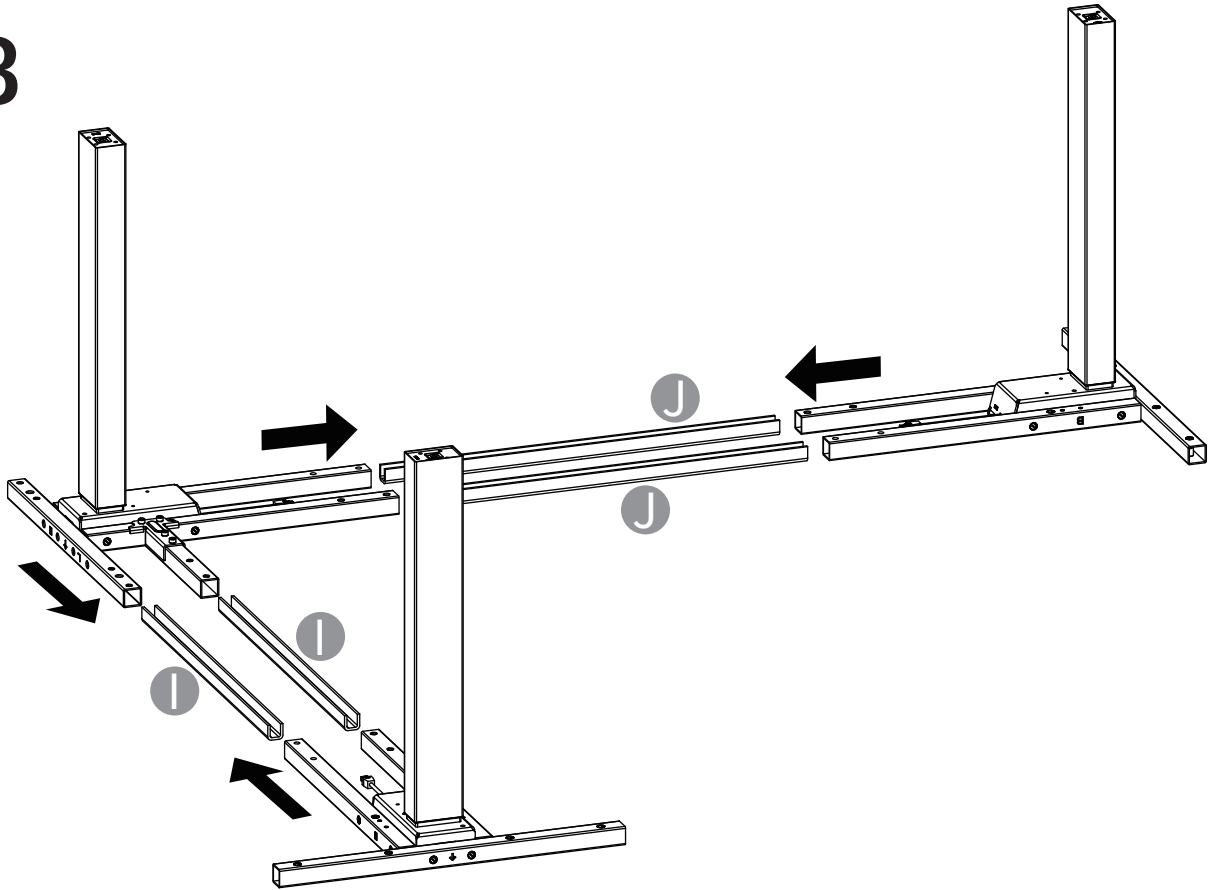
6



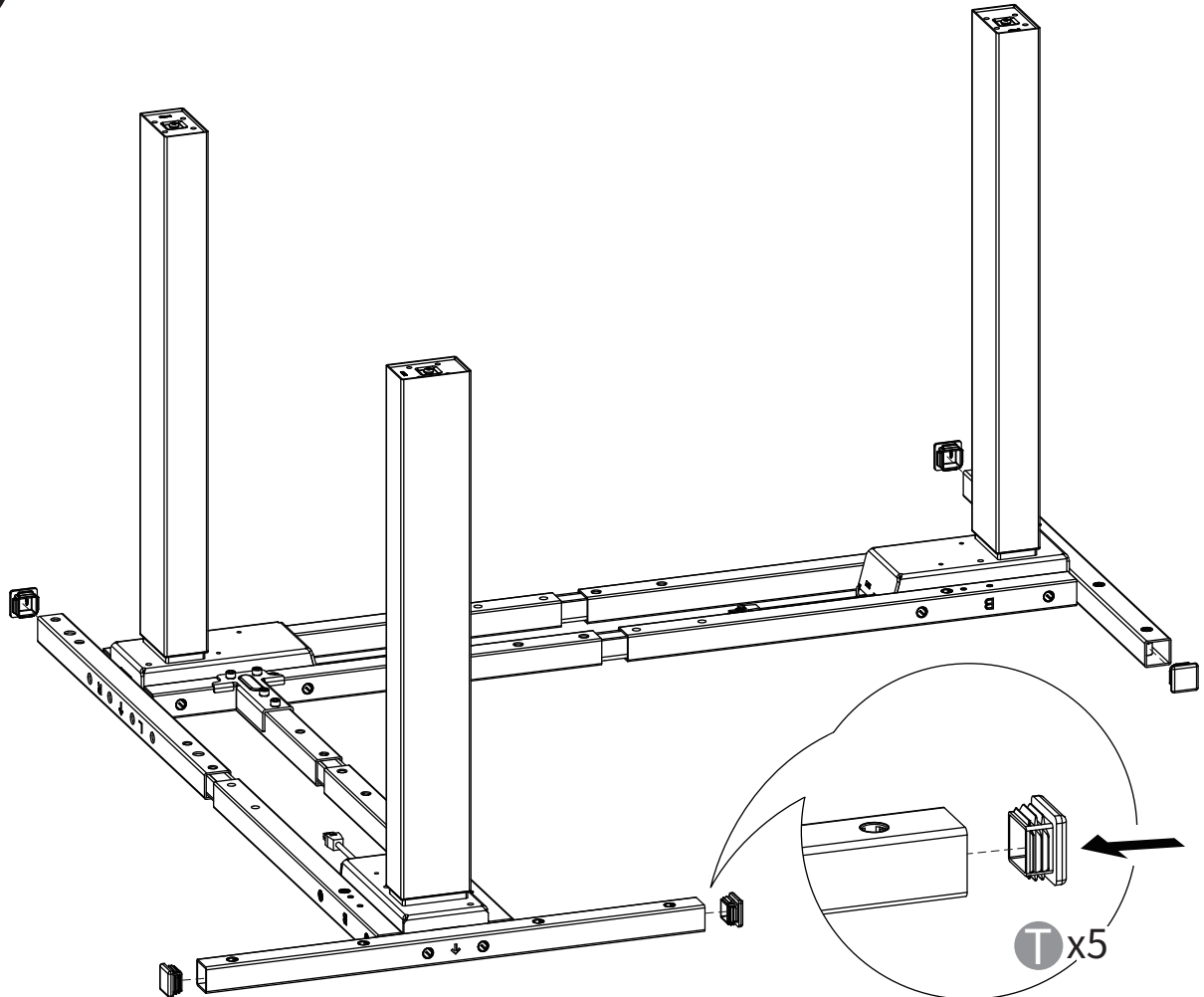
7



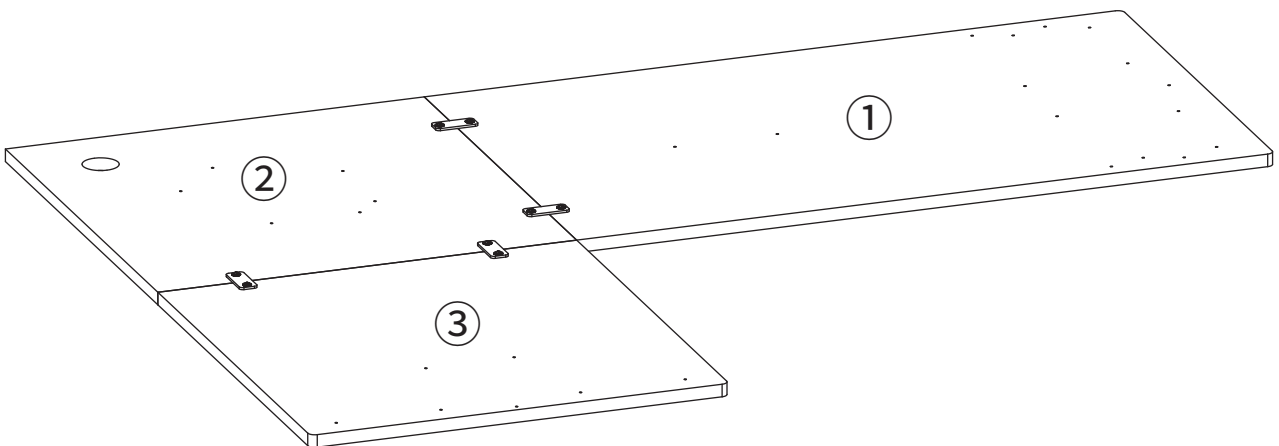
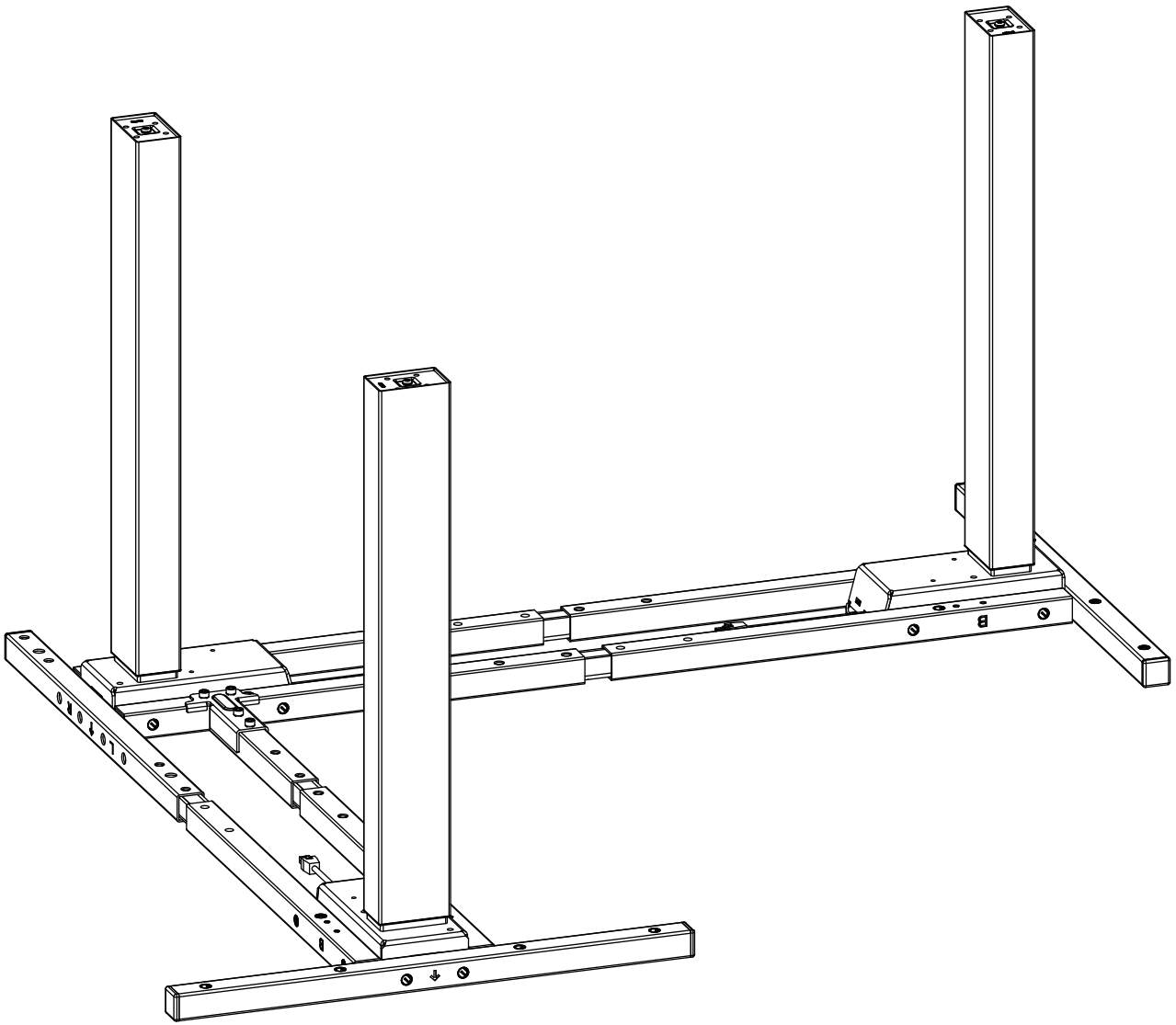
8



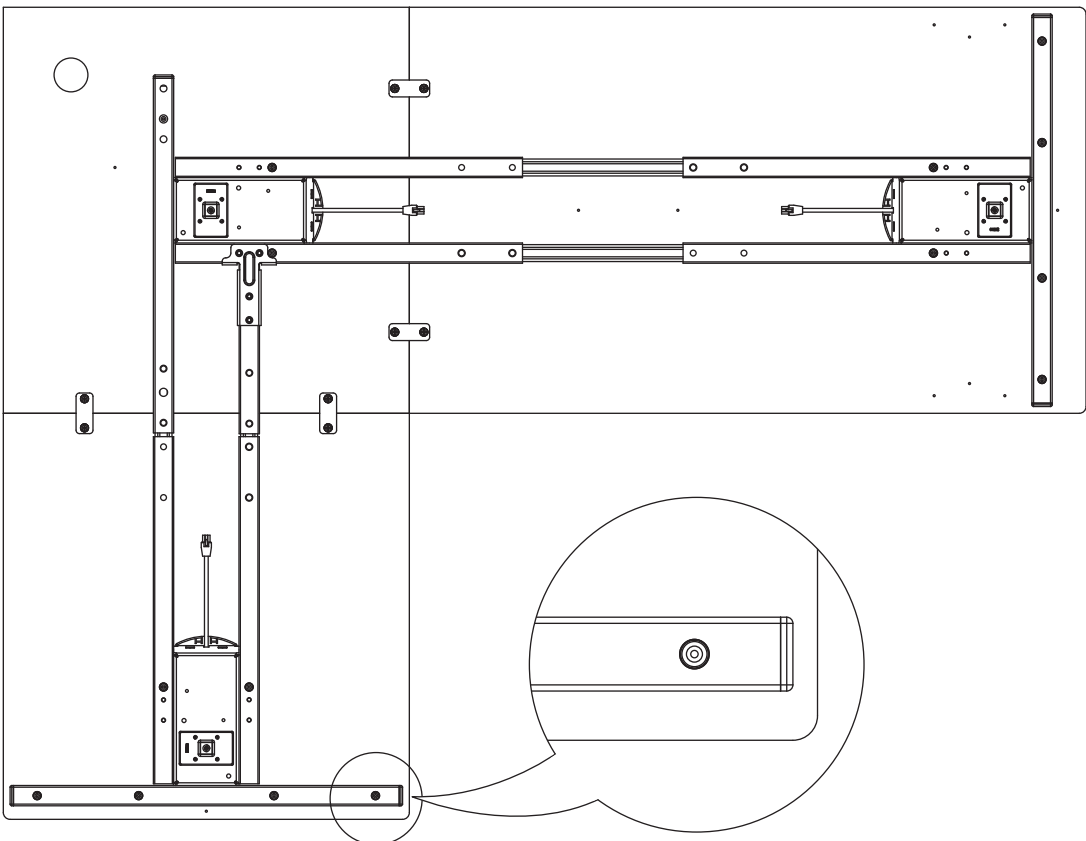
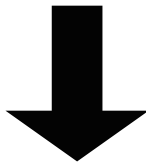
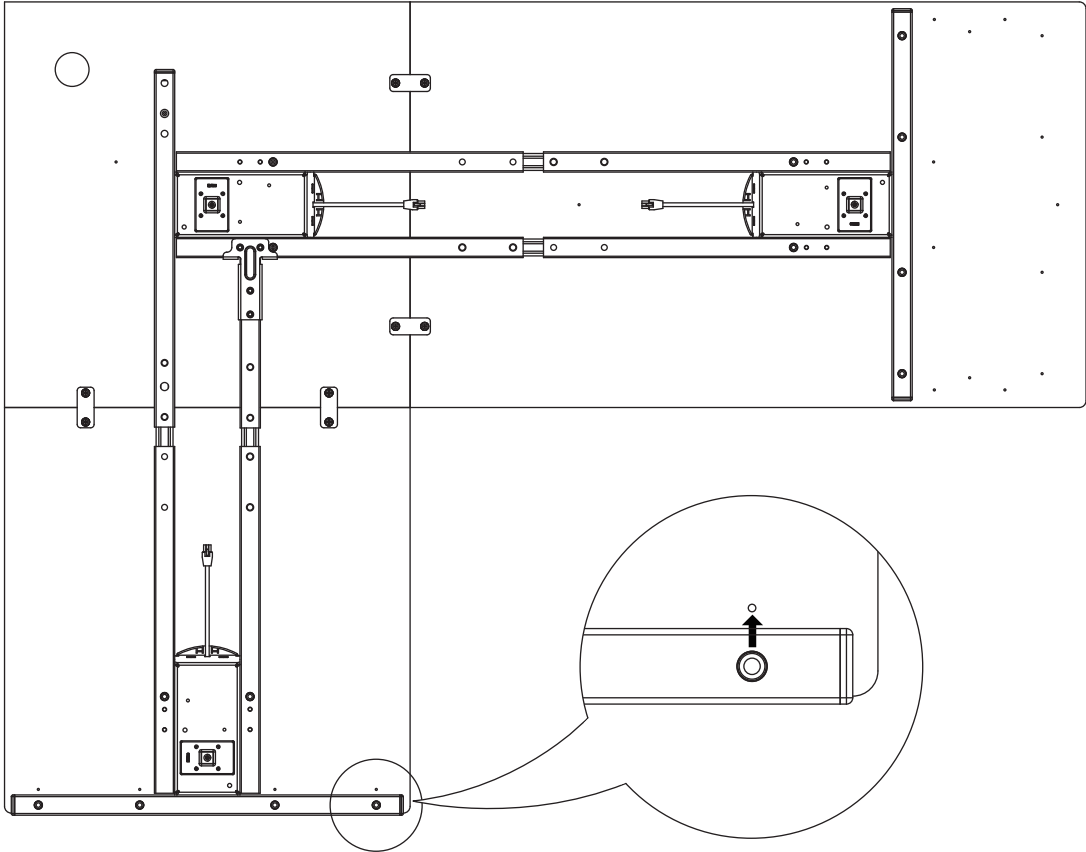
9



10

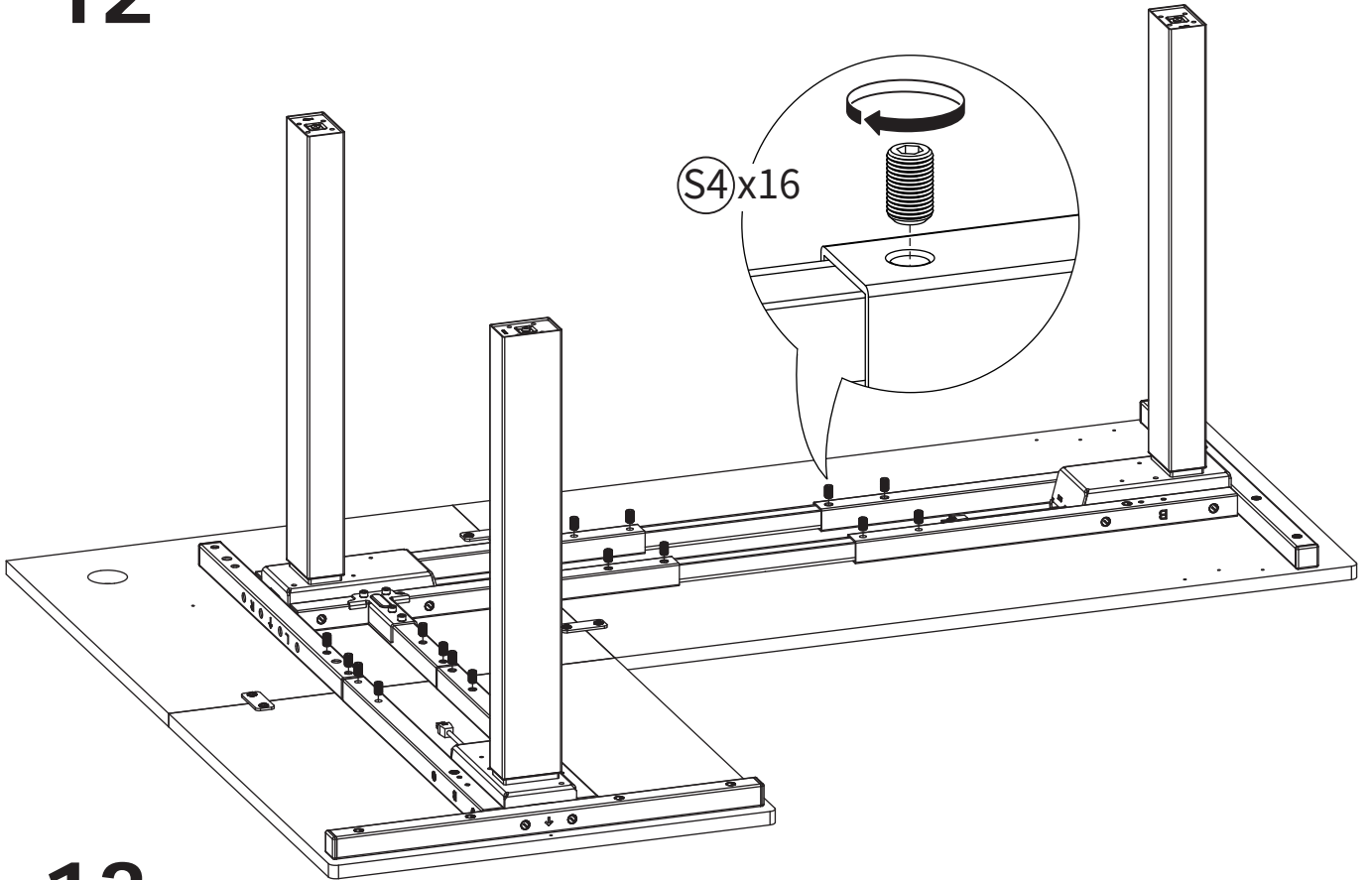


11

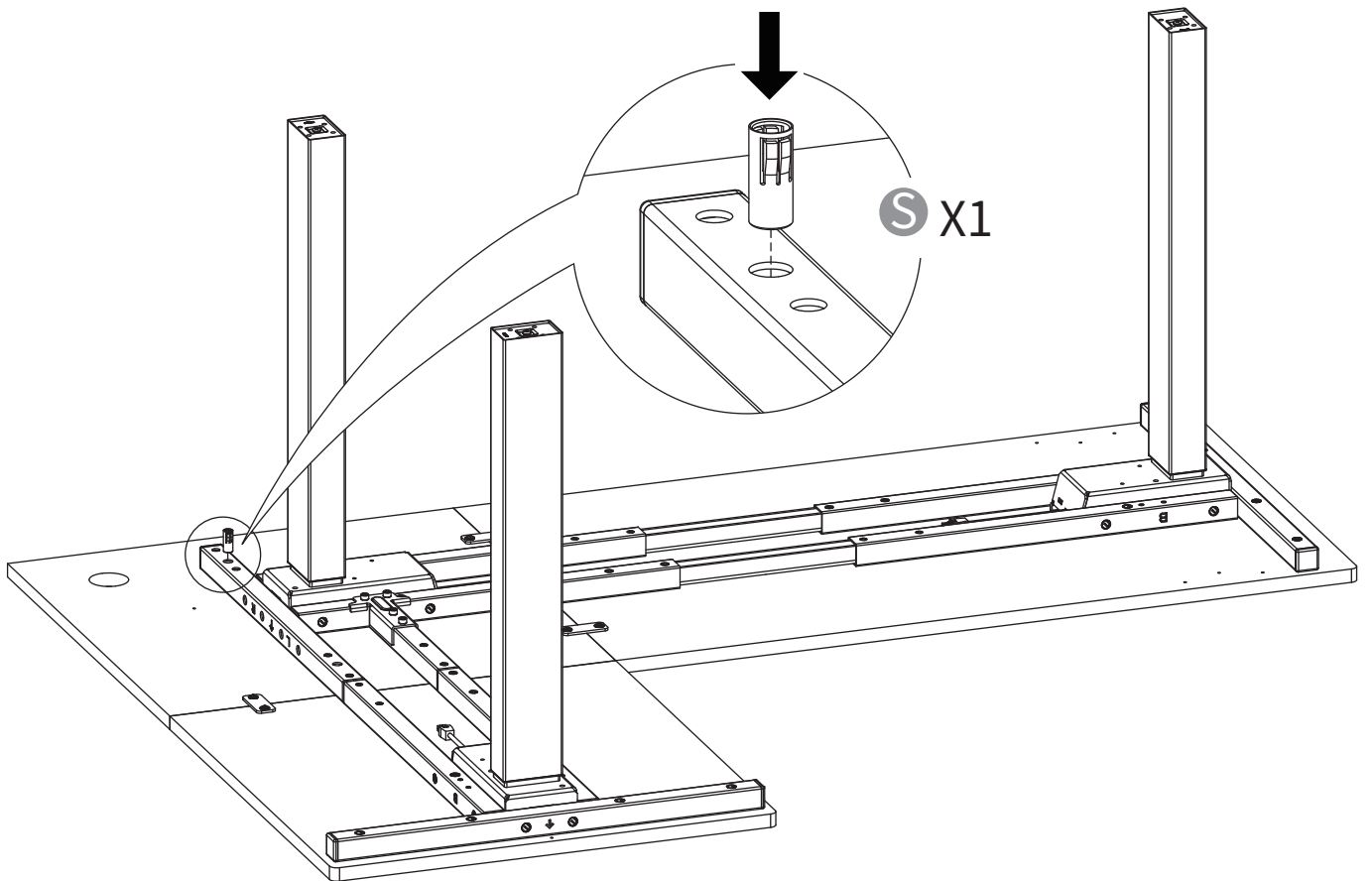


22

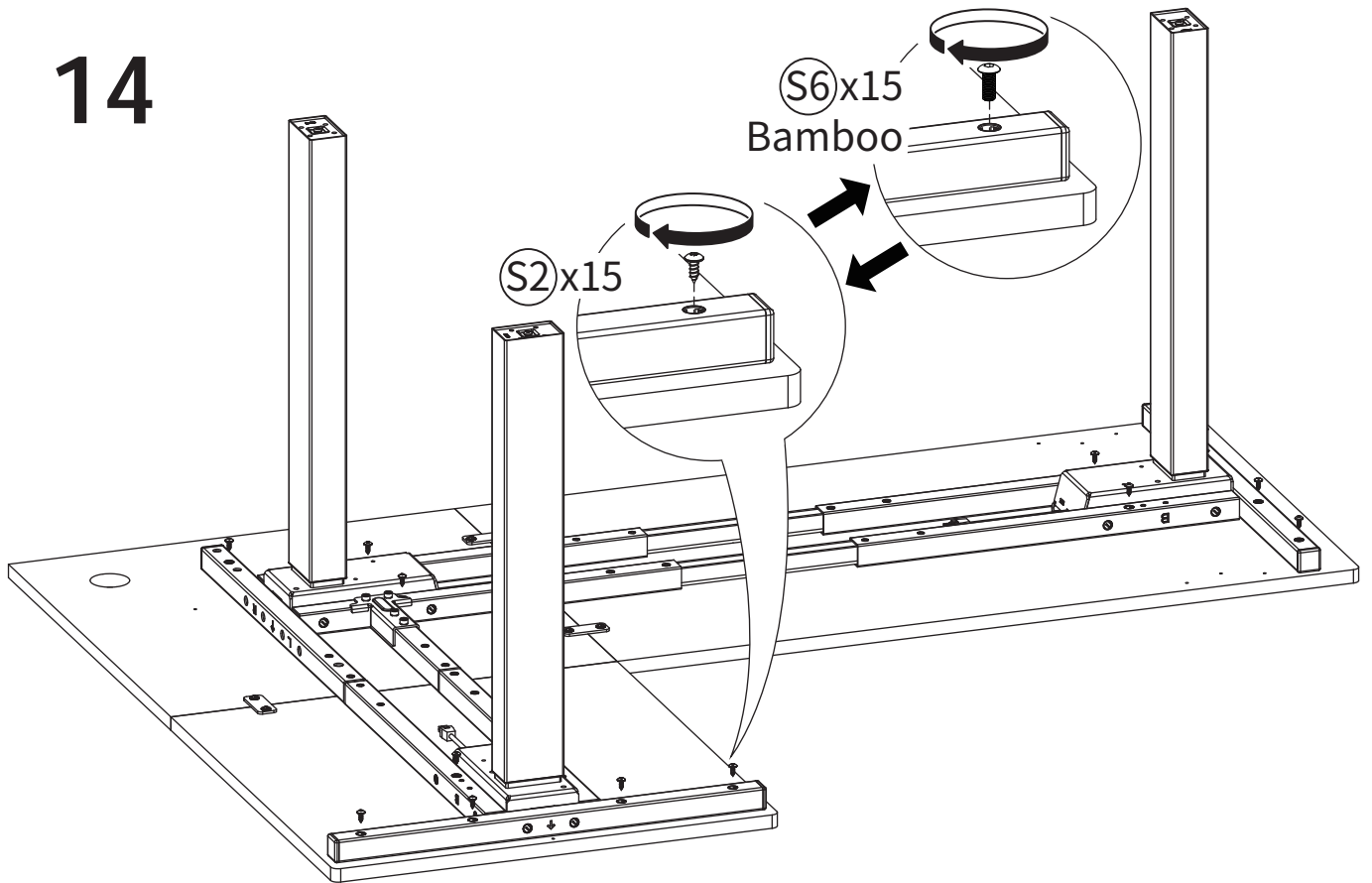
12



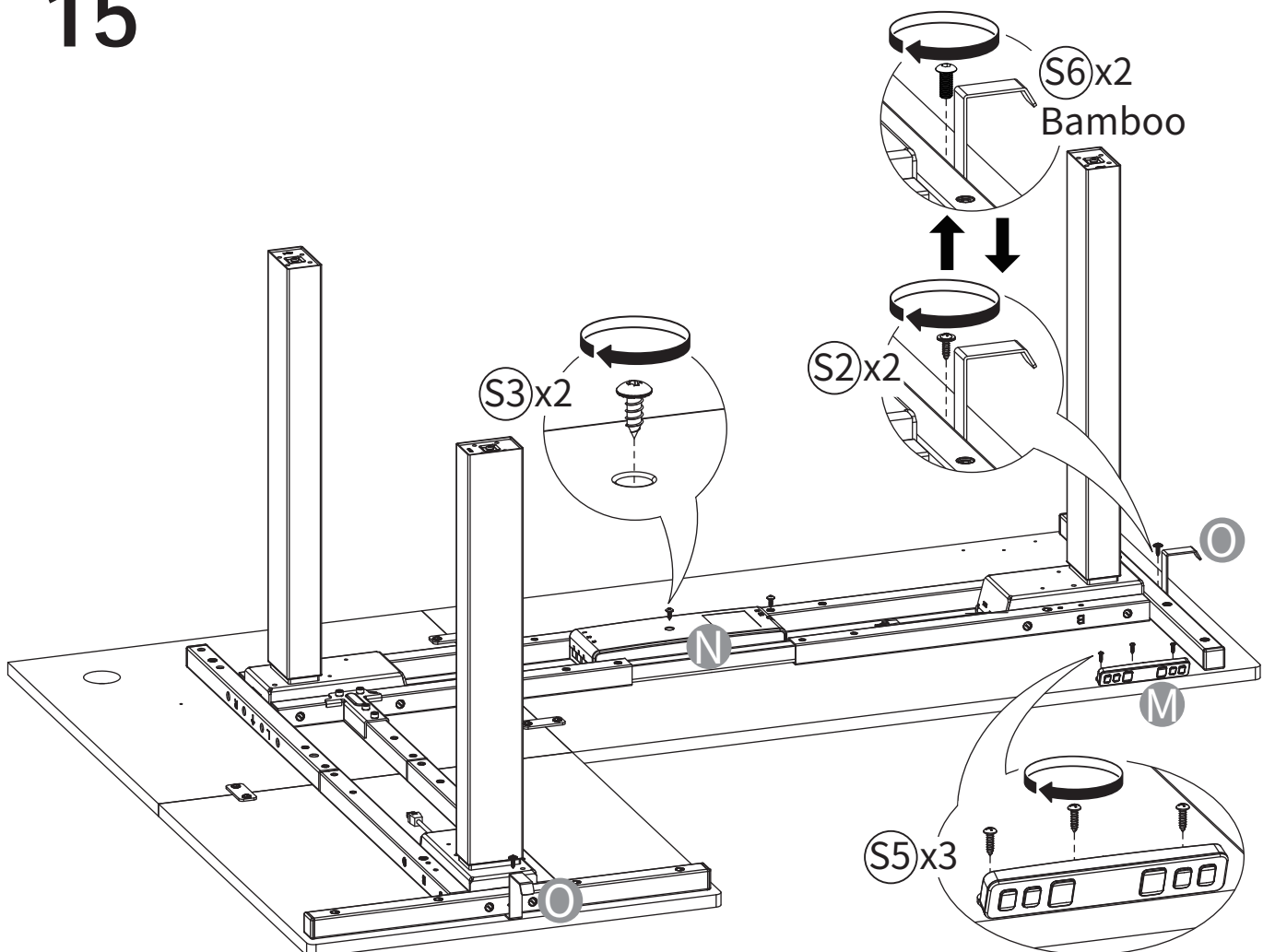
13

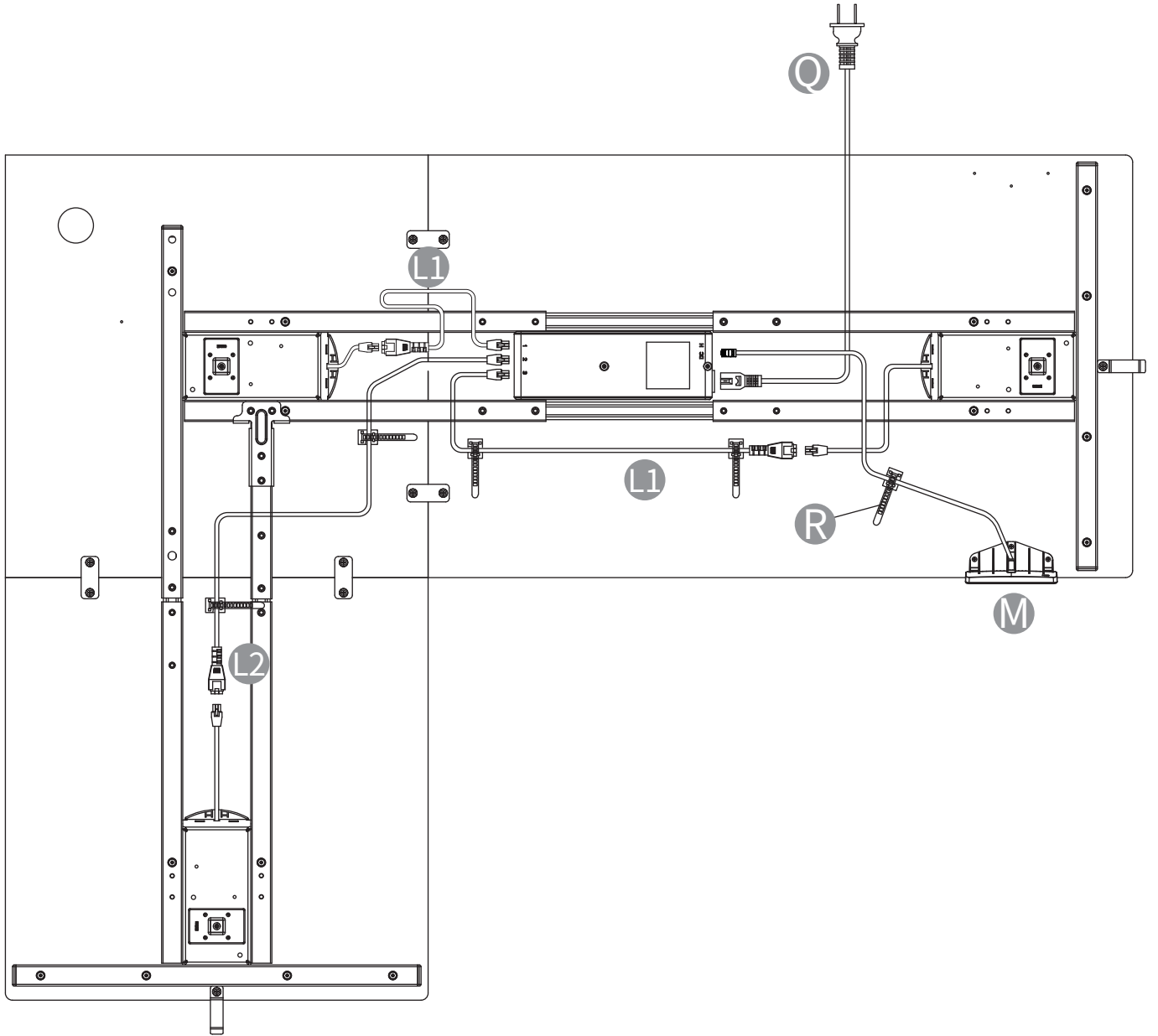


14

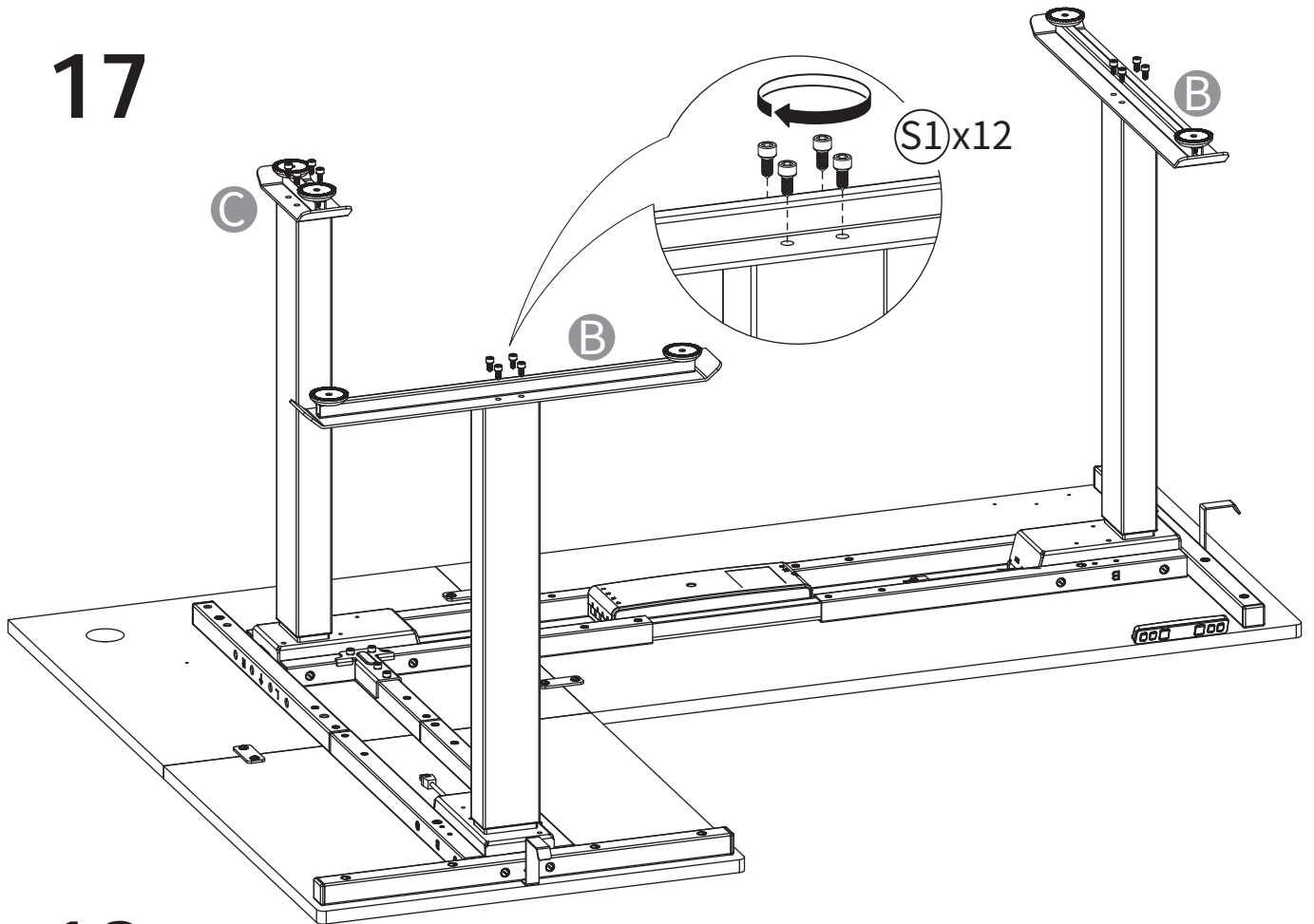


15

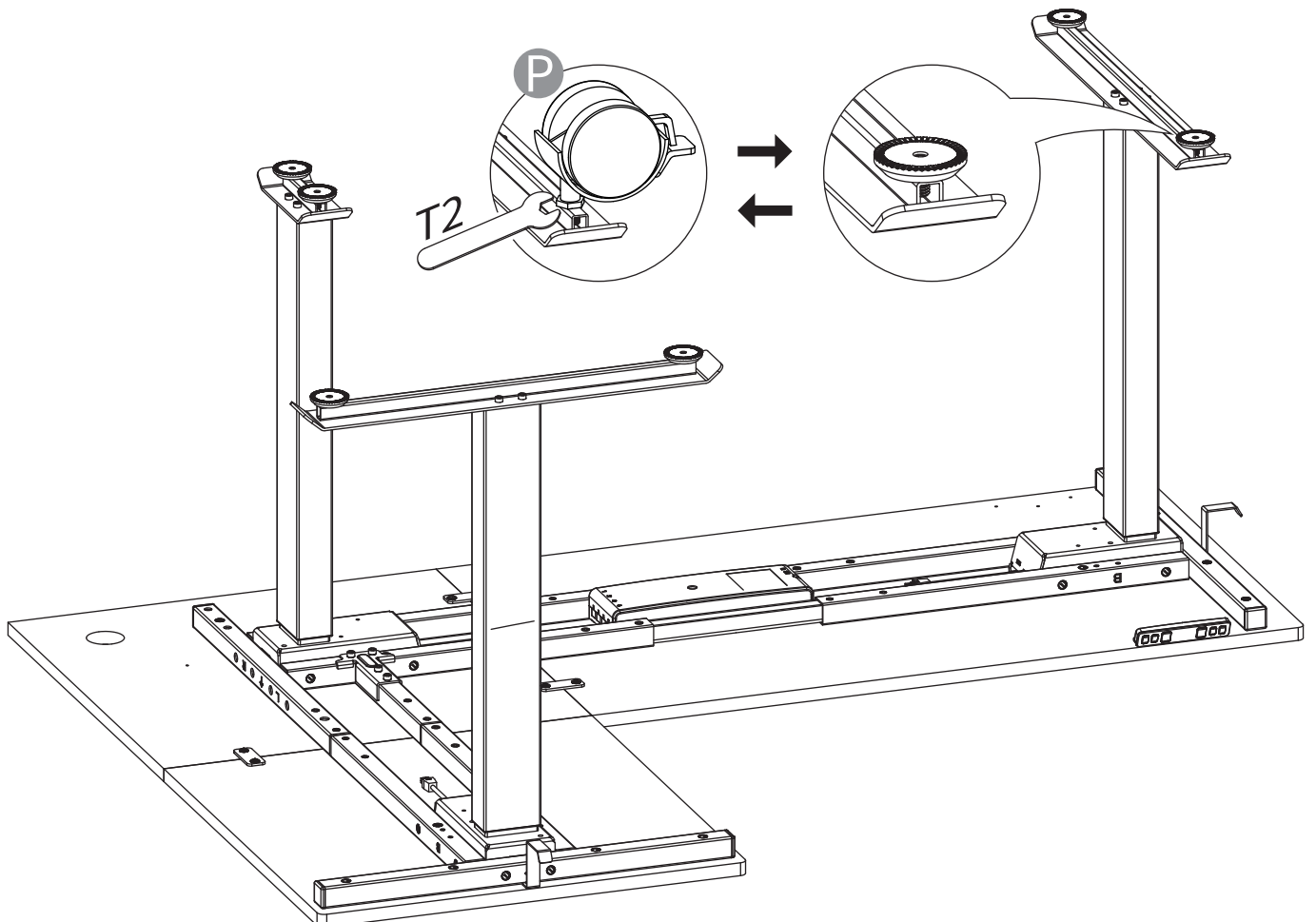




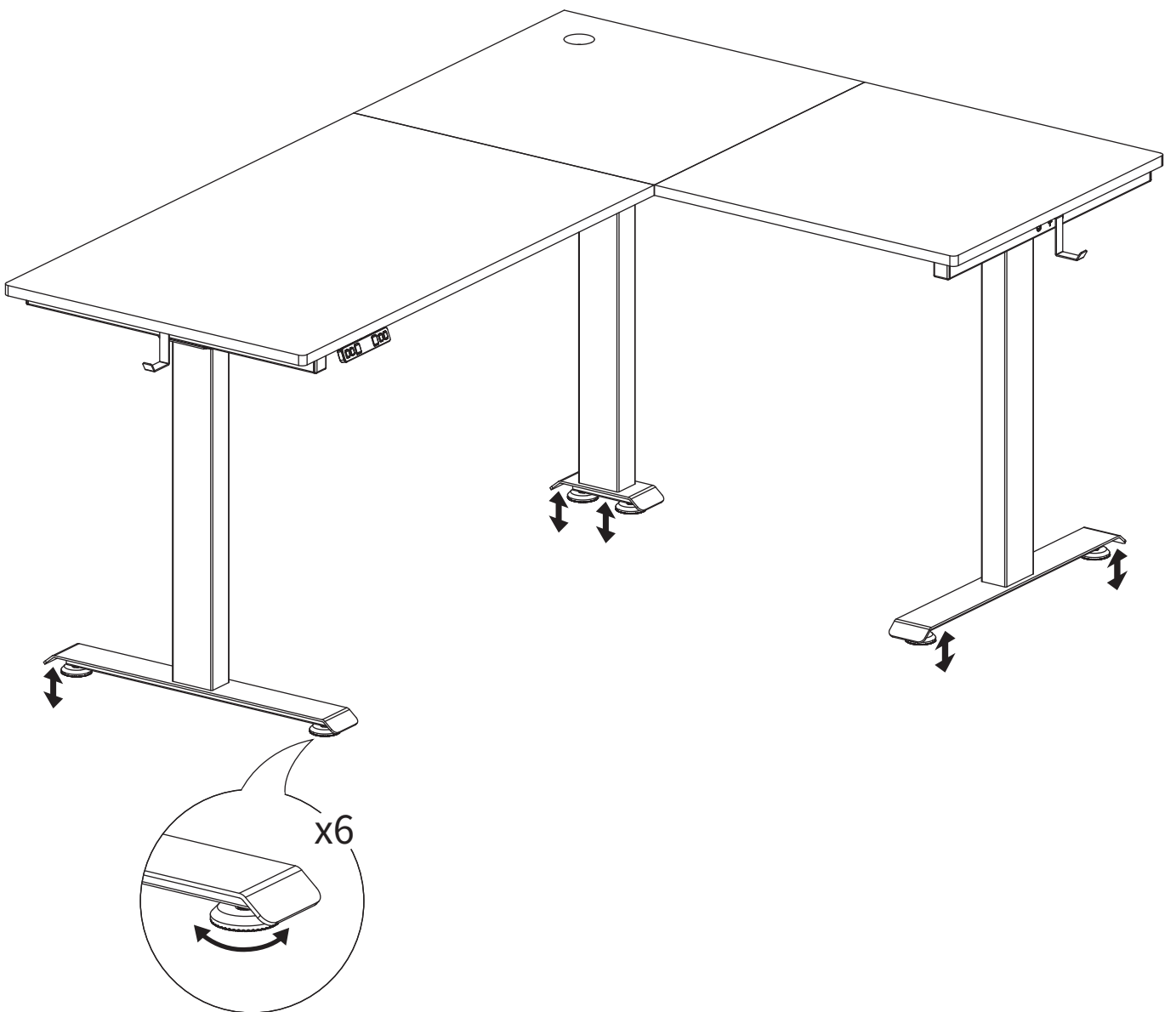
17



18



19





English	29-33
Deutsch	34-38
Español	39-43
Français	44-48
Italiano	49-53
日本語	54-58



● Description of Handset Operation:

1. Initialization procedure

Step	Operation	Motion
1	Press and hold ^&V simultaneously for more than 3 seconds	Legs begin to move down at half speed of normal operation
2	Keep pressing ^&V	Legs move down to the lowest position and rebound 2-5 mm, then stop
3	Release ^&V together	Initialization is completed

1. The initialization procedure must be completed before the first running after table is installed or parts replaced.
2. If the initialization process is interrupted, the system will stop running and will need to be reinitialized to operate again.

2. Move up and down

Step	Operation	Motion
1	Press and hold ^	Legs move up
2	Release ^	Legs stop
3	Press and hold V	Legs move down
4	Release V	Legs stop

3. Set memory positions 1/2/3:

Step	Operation	Motion
1	Press and hold ^ or V, then release	Run the legs to the position you want the table top to be
2	Click button S, then click button 1, 2 or 3 within next 3 seconds	Position 1, 2 or 3 is saved

1. Memory location elimination after initialization;
2. Memory can be covered.

4. Set memory positions 1/2/3 by one-key:

Step	Operation	Motion
1	Quickly Click button 1 or 2 or 3	Legs return to the corresponding position saved

5. The function of position saved with one - key move up and down switch:

Step	Operation	Motion
1	Touch and hold button S more than 6 seconds	The captions flickered on the screen “——”
2	Release button S,touch button 1 within 3 seconds	The screen displays "H-0" or "H-1" subtitles, “H-0” express function turn off; “H-1” express function turn on
3	Touch ^ or v	Choose “H-0” or “H-1”
4	Touch and hold button S 3 seconds	One-key move up and down function is off or on finished

1. By default, one key move up and down function is on.

6. Toggle the display unit format

Step	Operation	Motion
1	Press and hold button S, then press and hold v, for about 3 seconds	The height information will be changed between centimeters and inches
2	Release the buttons	completed

1. In inch format, the minimum height variation as the legs move up or down is 0.5inches, while in centimeter format is 1 centimeter.t

7. Lock the top stroke limit

Step	Operation	Motion
1	Press and hold ^ or v, then release	Run the legs to the position you want the table top to be
2	Press and hold button S, then press and hold 3, for about 3 seconds	Letter “- L -” is indicated on the screen. That means the position is locked at the highest position that the table can be moved to
3	Release the buttons	Completed

1. Legs aren’ t able to run above the locked position
2. Memory position(s) are/is above the locked position will be lost even after the table is unlocked, you need to follow SET MEMORY POSITIONS again to reset these memory positions .
3. Initialize switch will not unlock the top limit.

8. Lock the bottom stroke limit

Step	Operation	Motion
1	Press and hold \wedge or \vee , then release	Run the legs to the position you want the table bottom to be
2	Press and hold button S, then press and hold 1, for about 3 seconds	Letter “_L_” is indicated on the screen. That means the position is locked at the lowest position that the table can be moved to
3	Release the buttons	Completed

1. Legs aren't able to run below the locked position
2. Memory position(s) are/is above the locked position will be lost even after the table is unlocked, you need to follow SET MEMORY POSITIONS again to reset these memory positions .
3. Initialize switch will not unlock the bottom limit.

9.Unlock the stroke

Step	Operation	Motion
1	Press and hold button S, then press and hold 2, keep about 3 seconds	Letter “-C-” is indicated on the screen. That means the table's unlocked and can be moved in full range
2	Release the buttons	Completed

10.Adjust the anti-clamping sensitivity of the gyroscope

Step	Operation	Motion
1	Press and hold S for more than 5 seconds	On the screen, the captions flickered "-- --"
2	Release button S, and click button 3 within 3 seconds	The screen displays the "G-N" subtitle, indicating the current level of sensitivity of the gyroscope (N means the number of levels).
3	Click on \wedge or \vee to change the current clamp force sensitivity level	Increases or decreases the sensitivity level of clamping force displayed on the screen. There are five levels of sensitivity: "G-0", "G-1", "G-2", "G-3" and "G-4". Level 4 indicates the highest sensitivity
4	Click button S	Completed

11.Error code

Error code	Error reason	Decision criteria	Troubleshooting solution
E01	Leg malfunction	The leg is disconnected from the control box, displaying E01	1.legs loosed to the control box, check the cable connection, ensure the connection. 2.Inner parts of legs are broken, replace the legs
E02	Frequent operations	Continuous lifting for 2 minutes, displaying E02	1.Work system is 2 minutes of work and 18 minutes of rest. When E02 occurs, the lifting operation is invalid. Wait for about 18 minutes to return to normal.
E03	Table top overload	The desktop load exceeds the control box rating load, and the screen displays E03	The objects piled up on the desktop are too heavy, so the objects piled up on the desktop should be reduced
E04	Control box malfunction	Control box malfunction, displaying E04	1.Under extreme environment, operating will cause the control box malfunction, initial procedure needed 2.Discontinue the initialize process will cause the control box malfunction, reinitialize needed.
E05	Button of switch stuck	The handset lasted 30 seconds, and the key value was unchanged. The screen displayed E05	1.Button of switch stuck, check the status of the button, if stuck then toggle the button to restore. 2.Replace the switch
E06	Communication interruption	The handset does not receive the communication data from the control box for 5 seconds	1. The connection between the handset and control box is interrupted. Check whether the connection between the handset and control box is reliable 2. Check whether the control box is normal
E12	Gyroscope malfunction	1.Gyro anti-pinch sensitivity sensor module is abnormal 2.Table tilt	1. Gyro anti-pinch sensitivity sensor module communication is abnormal, need to power on again 2. The table is tilted, place the table flat or place the control box flat



● Betriebsanleitung für Handregler:

1. Initialisierung:

Schritt	Betätigung	Erscheinung
1	Drücken Sie die Tasten \wedge und \vee lange	Nach 3 Sekunden senken sich die Tischbeine langsam ab, bis die Tischbeine an das untere Ende sinken und nach dem Zurückprallen über eine bestimmte Distanz anhalten.
2	Lassen Sie die Tasten \wedge und \vee los	Initialisierung ist abgeschlossen

1. Nachdem das intelligente Schreibtischsystem installiert wurde oder die Teile ersetzt wurden, kann es nur nach Abschluss der Initialisierung normal funktionieren.
2. Wenn der Initialisierungsprozess unterbrochen wird, läuft das System nicht mehr und muss die Initialisierung erneut durchgeführt werden.

2. Aufsteigen und Absinken:

Schritt	Betätigung	Erscheinung
1	Drücken Sie die Taste \wedge lange	Tischbeine aufsteigen
2	Lassen Sie die Taste \wedge los	Tischbeine halten die Bewegung an
3	Drücken Sie die Taste \vee lange	Tischbeine sinken
4	Lassen Sie die Taste \vee los	Tischbeine halten die Bewegung an

3. Einstellung der Speicherplätze 1/2/3:

Schritt	Betätigung	Aktion
1	Tischbeine aufsteigen oder absinken	Die Tischbeine bewegen sich in die Plätze, die als Speicherplätze gemerkt werden sollten
2	Drücken Sie zuerst die Taste S und dann die Taste 1, 2 oder 3, um die Speicherplätze einzustellen	Nachdem die Taste S gedrückt wurde, blinkt der Bildschirm. Nachdem die Taste 1, 2 oder 3 gedrückt wurde, blinkt der Bildschirm nicht. Dies bedeutet, dass die Einstellung der Speicherplätze 1/2/3 abgeschlossen ist.

1. Speicherplätze werden nach der Initialisierung gelöscht;
2. Speicherplätze können überschrieben werden

4. Anrufen der Speicherplätze 1/2/3:

Schritt	Betätigung	Aktion
1	Klicken Sie auf die Taste 1, 2 oder 3 und lassen Sie dann sie los	Die Tischbeine laufen in die entsprechenden Speicherplätze

5. Einstellung für Schalter der Speicherplätze:

Schritt	Betätigung	Erscheinung
1	Drücken Sie die Taste S länger als 6 Sekunden	“- - -” blinkt auf dem Bildschirm
2	Lassen Sie die Taste S los und klicken Sie auf die Taste 1	„H-0“ oder „H-1“ blinkt auf dem Bildschirm. H-0: Die Funktion, dass die Speicherplätze durch eine Taste erreicht werden können, wird ausgeschaltet H-1: Die Funktion, dass die Speicherplätze durch eine Taste erreicht werden können, wird aktiviert.
3	Drücken Sie die Tasten \wedge oder \vee	Legen Sie auf „H-0“ oder „H-1“ fest
4	Drücken Sie die Taste S länger als 3 Sekunden	Einstellung für Schalter der Speicherplätze ist abgeschlossen

1. Die Funktion, dass das Aufsteigen oder Absinken durch eine Taste ermöglicht wird, ist standardmäßig aktiviert.

6. Umschaltung zwischen Metrik und Zoll:

Schritt	Betätigung	Erscheinung
1	Zuerst drücken Sie die Taste S und dann die \vee -Taste länger als 3 Sekunden	Der Bildschirm zeigt die Umschaltung von „XXX“ auf „XX.X“ oder von „XX.X“ auf „XXX“
2	Lassen Sie die Tasten S und \vee los	Umstellung zwischen Metrik und Zoll ist abgeschlossen

1. Wenn sich die Tischbeine aufsteigen oder absinken, ist die minimale Höhenänderung unter der Zollanzeige 0,5 Zoll und ist die minimale Höhenänderung unter der Metrikanzeige 1 cm.

7. Verriegelung des Aufstiegswegs

Schritt	Betätigung	Erscheinung
1	Tischbeine aufsteigen oder absinken	Tischbeine bewegen sich bis zur Begrenzung des Aufstiegswegs, die eingestellt werden muss
2	Halten Sie die Taste S lange gedrückt, und halten Sie dann die Taste 3 länger als 3 Sekunden gedrückt	“- L -” wird auf dem Bildschirm angezeigt.
3	Release the buttons	Die Verriegelung für Begrenzung des Aufstiegswegs ist abgeschlossen

1. Die Tischbeine können nicht höher als verriegelte Höhe bewegt werden.
2. Wenn die Verriegelung des Aufstiegswegs durchgeführt wird, werden die Speicherplätze über die Verriegelungshöhe gelöscht. Es kann nicht wiederhergestellt werden, selbst wenn die Entriegelung des Wegs durchgeführt wird. Sie müssen gemäß dem Vorgang zur Einstellung der Speicherplätze die Speicherplätze erneut einstellen.
3. Nach der Initialisierung wird die Verriegelung des Aufstiegs entriegelt.

8. Verriegelung des Absinkwegs:

Schritt	Betätigung	Erscheinung
1	Tischbeine aufsteigen oder absinken	Tischbeine bewegen sich bis zu den benötigten Plätzen
2	Halten Sie die Taste S lange gedrückt, und halten Sie dann die Taste 1 länger als 3 Sekunden gedrückt	„L“ wird auf dem Bildschirm angezeigt.
3	Release the buttons	Die Verriegelung für Begrenzung des Absinkwegs ist abgeschlossen

1. Die Tischbeine können nicht niedrig als verriegelte Höhe bewegt werden.
2. Wenn die Verriegelung des Absinkwegs durchgeführt wird, werden die Speicherplätze niedrig als Verriegelungshöhe gelöscht. Es kann nicht wiederhergestellt werden, selbst wenn die Entriegelung des Wegs durchgeführt wird. Sie müssen gemäß dem Vorgang zur Einstellung der Speicherplätze die Speicherplätze erneut einstellen.

Nach der Initialisierung wird die Verriegelung der Absinkung entriegelt.

9. Entriegelung für Begrenzung des Aufstiegswegs und Absinkwegs:

Schritt	Betätigung	Erscheinung
1	Halten Sie die Taste S lange gedrückt, und halten Sie dann die Taste 2 länger als 3 Sekunden gedrückt	„C“ wird auf dem Bildschirm angezeigt
2	Lassen Sie die Tasten S und 2 los	Die Entriegelung für Begrenzung des Aufstiegswegs und Absinkwegs ist abgeschlossen

10. Einstellung für Gyroskop-Klemmschutz-Empfindlichkeit:

Schritt	Betätigung	Erscheinung
1	Drücken Sie die Taste S länger als 5 Sekunden	“---“ blinkt auf dem Bildschirm
2	Lassen Sie die Taste S los und klicken Sie auf die Taste 3	„G-N“ wird auf dem Bildschirm angezeigt
3	Klicken Sie auf die Tasten \wedge und \vee	Stellen Sie „GN“ auf die benötigte Klemmschutz-Empfindlichkeitsstufe ein, es gibt fünf Empfindlichkeitsstufen: „G-0“, „G-1“, „G-2“, „G-3“, „G-4“, darunter bedeutet G-0 Ausschaltung, bedeutet G-4 höchste Empfindlichkeit.
4	Klicken Sie auf die Taste S	Einstellung für Gyroskop-Klemmschutz-Empfindlichkeit ist abgeschlossen

11. Ausnahmecode:

Ausnahm ecode	Ursache der Ausnahme	Beurteilungsstandard	Fehlerbehebung und Lösung
E01	Ausfall der Tischbeine	Verbindung zwischen den Tischbeinen und dem Steuerkasten ist getrennt	<ol style="list-style-type: none"> 1. Die Verbindung zwischen den Tischbeinen und dem Steuerkasten wird gelöst, überprüfen Sie das Verbindungskabel, um eine zuverlässige Verbindung zu gewährleisten 2. Die Innenteile der Tischbeine sind beschädigt und die Tischbeine müssen ersetzt werden
E02	Häufige Betätigung	Wenn es für 2 Minuten funktioniert, wird E02 angezeigt	Das Arbeitssystem ist: wenn es für 2 Minuten funktioniert, muss eine Pause für 18 Minuten gemacht werden. Wenn E02 angezeigt wird, ist die Betätigung des Tischbeins ungültig. Es dauert etwa 18 Minuten, bis der Normalbetrieb wieder wiederhergestellt wird.
E03	Überlast	Die Last der Tischplatte überschreitet die Nennlast des Steuerkastens	Die auf der Tischeplatte gestapelten Objekte sind zu schwer, daher müssen die auf der Tischeplatte gestapelten Objekte reduziert werden
E04	Datenausnahme	Die Steuerkastendaten sind anormal und E04 wird angezeigt	<ol style="list-style-type: none"> 1. Wenn das Gerät in rauer Umgebung betrieben wird, werden die anormalen Daten des Steuerkastens verursacht. Danach muss die Initialisierung durchgeführt werden 2. Wenn der Initialisierungsprozess unterbrochen wird, werden die anormalen Daten des Steuerkastens verursacht. Danach muss die Initialisierung erneut durchgeführt werden
E05	Taste wird geklemmt	Wenn die Taste des Handreglers geklemmt wird, drücken Sie sie für 30 Sekunden	<ol style="list-style-type: none"> 1. Wenn die Taste des Handreglers geklemmt wird, überprüfen Sie, ob der Tastenstatus normal ist. Wenn sie geklemmt ist, bewegen Sie die Taste, um sie wiederherzustellen 2. Ersetzen des Handreglers
E06	Kommunikationsunt erbrechung	Der Handregler empfangen für 5 Sekunden keine Kommunikationsdaten vom Steuerkasten	<ol style="list-style-type: none"> 1. Die Verbindung zwischen dem Handregler und dem Steuerkasten ist unterbrochen, überprüfen Sie, ob die Verbindung zwischen dem Handregler und dem Steuerkasten fest ist 2. Überprüfen Sie, ob das Steuerkasten normal ist
E12	Anomalie des Gyroskops	<ol style="list-style-type: none"> 1. Das Sensormodul der Gyroskop-Klemmschutz-Empfindlichkeit ist anormal 2. Neigung der Tischplatte 	<ol style="list-style-type: none"> 1. Die Kommunikation für Sensormodul der Gyroskop-Klemmschutz-Empfindlichkeit ist anormal und muss erneut eingeschaltet werden 2. Es gibt Neigung der Tischplatte, nivellieren Sie die Tischplatte oder legen Sie den Steuerkasten flach



● Instrucciones de operación de las funciones del controlador manual:

1. Inicialización:

Paso	Operación	Fenómeno
1	Mantenga pulsadas las teclas \wedge y \vee	Después de 3 segundos, el empujador del escritorio desciende lentamente hasta que llegue la parte inferior y se detiene después de rebotar una cierta distancia.
2	Libere las teclas \wedge y \vee	Inicialización completada

1. Después de la instalación del sistema de escritorio inteligente o del reemplazo de las piezas, se debe llevar a cabo la inicialización para que el escritorio funcione normalmente;
2. Si se interrumpe el proceso de inicialización, el sistema dejará de funcionar y deberá reiniciarse.

2. Ascenso y descenso:

Paso	Operación	Fenómeno
1	Mantenga pulsada la tecla \wedge	El empujador asciende
2	Libere la tecla \wedge	El empujador deja de funcionar
3	Mantenga pulsada la tecla \vee	El empujador desciende
4	Libere la tecla \vee	El empujador deja de funcionar

3. Configuración de posiciones de memoria:

Esta función se usa para guardar la altura que el usuario desea utilizar.

Paso	Operación	Fenómeno
1	Ascenso o descenso del empujador	Haga que el empujador del escritorio mueva a la posición deseada
2	Haga clic en la tecla S	Las cifras parpadean en la pantalla
2	Haga clic en las teclas 1, 2 o 3	La cifra ya no parpadea y se completa la configuración de las posiciones de memoria 1, 2 o 3

1. Después de la inicialización, se borran todas las posiciones de memoria.

4. Recuperación de posiciones de memoria:

Esta función se usa para guardar la altura que el usuario desea utilizar.

Paso	Operación	Fenómeno
1	Cuando hay una posición de memoria establecida, mantenga pulsada la tecla 1, 2 o 3	El empujador se detiene después de llegar a cierta altura
2	Libere la tecla 1, 2 o 3	Posición de memoria recuperada con éxito

1. Puede haber un error de ± 1 cm en caso del sistema métrico, y un error de $\pm 0,5$ pulgadas en caso del sistema imperial

5. Configuración de la activación/desactivación de la llegada a la posición de memoria con una sola tecla:

Si la llegada a la posición de memoria con una sola tecla está desactivada, es necesario mantener pulsada la tecla 1, 2 o 3 para la recuperación de la posición de memoria.

Si la llegada a la posición de memoria con una sola tecla está activada, solo haga clic en la tecla 1, 2 o 3 para la recuperación de la posición de memoria.

Paso	Operación	Fenómeno
1	Mantenga pulsada la tecla S durante más de 6 segundos	En la pantalla se parpadea "- - -"
2	Libere la tecla S, haga clic en la tecla 1	En la pantalla parpadea "H-0" o "H-1". H-0: La función de llegada a la posición de memoria con una sola tecla está desactivada H-1: La función de llegada a la posición de memoria con una sola tecla está activada.
3	Haga clic en las teclas \wedge y \vee	Ajuste a "H-0" o "H-1"
4	Mantenga pulsada la tecla S durante más de 3 segundos	La función de movimiento hacia arriba y hacia abajo con una sola tecla está desactivada o activada.
5	Libere la tecla S	Se finaliza la configuración de la llegada a la posición de memoria con una sola tecla

6. Cambiar entre el sistema métrico y el imperial

La visualización de la altura del controlador manual tiene dos formas: XXX y XX.X. XXX representa el sistema métrico, la unidad es cm; mientras XX.X, el imperial, la unidad es pulgadas.

Paso	Operation	Fenómeno
1	Mantenga pulsada la tecla S y luego la tecla \vee durante más de 3 segundos	La pantalla muestra que "XXX" se convierte en "XX.X" o "XX.X" se convierte en "XXX"
2	Libere las teclas S y \vee	Se finaliza el cambio entre el sistema métrico y el imperial

7. Bloqueo del límite del recorrido ascendente:

Esta función es para limitar la altura del escritorio. Después del bloqueo, el escritorio se detendrá cuando llegue a la altura establecida.

Paso	Operación	Fenómeno
1	Ascenso o descenso del empujador	Haga que el empujador mueva al límite del recorrido ascendente que el usuario configura
2	Mantenga pulsada la tecla S y luego la tecla 3 durante más de 3 segundos	En la pantalla se muestra " ^ L ^ "
3	Libere las teclas S y 3	Se finaliza el bloqueo del límite del recorrido ascendente

1. Se borrará la posición de memoria que es superior al límite del recorrido ascendente y no se puede recuperar incluso si los límites del recorrido ascendente y descendente están desbloqueados. El usuario debe restablecer las posiciones de memoria.

8. Bloqueo del límite del recorrido descendente:

Esta función es para limitar el descenso del escritorio. Después del bloqueo, el escritorio se detendrá cuando baje a la altura establecida.

Paso	Operación	Fenómeno
1	Ascenso o descenso del empujador	Haga que el empujador mueva a la altura deseada
2	Mantenga pulsada la tecla S y luego la tecla 1 durante más de 3 segundos	En la pantalla se muestra " _ L _ "
3	Libere las teclas S y 1	Se finaliza el bloqueo del límite del recorrido descendente

1. Se borrará la posición de memoria que es inferior al límite del recorrido descendente y no se puede recuperar incluso si los límites del recorrido ascendente y descendente están desbloqueados. El usuario debe restablecer las posiciones de memoria.

9. Desbloqueo de los límites del recorrido ascendente y descendente:

Esta función es para desbloquear el límite del recorrido ascendente o descendente del escritorio.

Paso	Operación	Fenómeno
1	Mantenga pulsada la tecla S y luego la tecla 2 durante más de 3 segundos	En la pantalla se muestra " - C - "
2	Libere las teclas S y 2	Se finaliza el desbloqueo de los límites del recorrido ascendente y descendente

1. No se desbloquea el límite del recorrido ascendente después de la inicialización.
2. Se desbloquea el límite de recorrido descendente después de la inicialización.

10. Ajuste de la sensibilidad de anti-pellizco del giroscopio

El anti-pellizco del giroscopio es un tipo de anti-pellizco en el escritorio inteligente, cuya función es para ajustar la sensibilidad de este mismo.

Paso	Operación	Fenómeno
1	Mantenga pulsada la tecla S durante más de 5 segundos	En la pantalla parpadea "- - -"
2	Libere la tecla S y haga clic en la tecla 3	En la pantalla se muestra "G-X"
3	Haga clic en las teclas \wedge y \vee	Ajuste "G-X" al nivel de sensibilidad del anti-pellizco deseado por el usuario
4	Mantenga pulsada la tecla S durante más de 3 segundos	La pantalla muestra la altura actual
5	Libere la tecla S	Se finaliza el ajuste de sensibilidad del anti-pellizco del giroscopio

1. Existen cinco niveles de sensibilidad: "G-0", "G-1", "G-2", "G-3", "G-4", donde G-0 significa el apagado, y G-4 significa la sensibilidad máxima

11. Código de falla:

Cuando ocurre una situación anormal en el sistema de escritorio inteligente, se muestra el Código de falla para recordar al usuario.

Código de falla	Causas	Estándar de juicio	Solución de fallas
E01	Falla del empujador	El empujador no está conectado a la caja de control.	1. Está suelto el cable de conexión entre el empujador de escritorio y la caja de control, compruebe el cable de conexión para garantizar una conexión confiable 2. Las partes internas del empujador del escritorio están dañadas y es necesario reemplazarlas
E02	Operaciones frecuentes	Elevación continua durante 2 minutos, mostrando E02	1. El sistema de trabajo es de 2 minutos de trabajo y 18 minutos de descanso. Cuando ocurre E02, la operación de elevación no es válida. Espere unos 18 minutos para volver a la normalidad.
E03	Sobrecarga	La carga del escritorio supera la nominal de la caja de control	Los objetos apilados en el escritorio son demasiado pesados, es necesario reducir la carga.
E04	Inicialización anormal	Inicialización interrumpida	Si se interrumpe el proceso de inicialización, es necesario inicializarse
E05	Tecla atascada	La tecla del controlador manual está atascada y está pulsada durante 30 segundos	1. La tecla del controlador manual está atascada, compruebe si el estado es normal. Si está atascada, gire la tecla para restaurarla 2. Reemplace el controlador manual
E06	Comunicación interrumpida	El controlador manual no puede recibir los datos de comunicación de la caja de control durante 5 segundos	1. La conexión entre el controlador manual y la caja de control está interrumpida, compruebe si la conexión es confiable 2. Compruebe si la caja de control es normal
E12	Giroscopio anormal	1. El módulo del sensor de sensibilidad de anti-pellizco del giroscopio es anormal 2. Inclinación del escritorio	1. La comunicación del módulo del sensor de sensibilidad del anti-pellizco del giroscopio es anormal y debe encenderse nuevamente 2. Escritorio inclinado. Nivele el escritorio o coloque la caja de control de forma horizontal



● Exploitation des fonctions de la commande manuelle :

1. Initialisation :

Étape	Opération	Résultat
1	Maintenez enfoncées les touches \wedge et \vee	Au bout de 3 secondes, les pieds télescopiques s'abaissent jusqu'au niveau le plus bas et s'arrêtent après un court recul
2	Relâchez les touches \wedge et \vee	Initialisation terminée

1. Le système du bureau intelligent doit être initialisé après sa première installation ou le remplacement d'un accessoire pour pouvoir fonctionner correctement.
2. En cas d'interruption de l'initialisation, le système s'arrête et il faut relancer l'initialisation.

2. Montée et descente :

Étape	Opération	Résultat
1	Maintenez enfoncée la touche \wedge	Les pieds télescopiques montent
2	Relâchez la touche \wedge	Les pieds télescopiques s'arrêtent
3	Maintenez enfoncée la touche \vee	Les pieds télescopiques descendent
4	Relâchez la touche \vee	Les pieds télescopiques s'arrêtent

3. Définition de la position mémorisée :

Cette fonction permet de mémoriser la position de hauteur souhaitée par l'utilisateur.

Étape	Opération	Résultat
1	Faites monter ou descendre les pieds télescopiques	La table se déplace jusqu'en position souhaitée par l'utilisateur
2	Pressez sur la touche S	Le chiffre affiché se met à clignoter
3	Pressez sur la touche 1, 2 ou 3	Le chiffre affiché ne clignote plus, et la position mémorisée (1, 2 ou 3) est bien définie

1. Toutes les positions mémorisées seront effacées une fois le système initialisé.

4. Accès à la position mémorisée :

Cette fonction permet de faire déplacer la table jusqu' en position mémorisée définie par l' utilisateur.

Étape	Opération	Résultat
1	Maintenez enfoncée la touche 1, 2 ou 3 lorsque des positions mémorisées sont définies	Les pieds télescopiques s' arrêtent à la hauteur définie
2	Relâchez la touche 1, 2 ou 3	L' utilisateur accède à la position mémorisée

1. Une erreur d' affichage de ± 1 centimètre peut être constatée en cas d' application du système métrique, et de $\pm 0,5$ pouce en cas de système anglo-saxon

5. Accès à la position mémorisée d' une seule pression de la touche correspondante :

Lorsque la fonction « Accès à la position mémorisée d' une seule pression » est désactivée, il faut maintenir enfoncée la touche 1, 2 ou 3 pour avoir accès à la position mémorisée.

Lorsque la fonction « Accès à la position mémorisée d' une seule pression » est activée, il suffit de pressier brièvement sur la touche 1, 2 ou 3 pour avoir accès à la position mémorisée.

Étape	Opération	Résultat
1	Maintenez enfoncée la touche S pendant plus de 6 secondes	Le symbole « - - - » clignote sur l' écran
2	Relâchez la touche S et pressez sur la touche 1	Le message « H-0 » ou « H-1 » clignote sur l'écran. H-0 : fonction « Accès à la position mémorisée d'une seule pression » désactivée ; H-0 : fonction « Accès à la position mémorisée d'une seule pression » activée.
3	Pressez sur les touches \wedge et \vee	Sélectionnez « H-0 » ou « H-1 »
4	Maintenez enfoncée la touche S pendant plus de 3 secondes	La hauteur actuelle s' affiche sur l' écran
5	Relâchez la touche S	La fonction « Accès à la position mémorisée d' une seule pression » est bien activée ou désactivée

6. Basculement entre les systèmes métrique/anglo-saxon :

La commande manuelle affiche la hauteur à deux formats : XXX et XX.X. Le format XXX correspond à un chiffre en cm du système métrique ; et le format XX.X correspond à un chiffre en pouces du système anglo-saxon.

Étape	Opération	Résultat
1	Maintenez enfoncée la touche S puis la touche \vee pendant plus de 3 secondes	Le format d' affichage passe de « XXX » à « XX.X », ou de « XX.X » à « XXX »
2	Relâchez les touches S et \vee	La modification du système de mesure est ainsi bien effectuée

7. Verrouillage de la limite de course supérieure :

Cette fonction permet de limiter la hauteur maximale de la table, une fois la limite verrouillée, la table qui monte s'arrêtera à la hauteur maximale définie.

Étape	Opération	Résultat
1	Faites monter ou descendre les pieds télescopiques	Les pieds télescopiques se déplacent jusqu' à la limite de course supérieure souhaitée par l' utilisateur
2	Maintenez enfoncée la touche S puis la touche 3 pendant plus de 3 secondes	L' écran affiche « ^L^ »
3	Relâchez les touches S et 3	La limite de course supérieure est ainsi verrouillée

1. Des positions mémorisées supérieures à la limite supérieure seront effacées et ne sont pas rétablies même si les limites supérieure et inférieure sont déverrouillées. Dans ce cas, l' utilisateur devra définir à nouveau ces positions mémorisées.

8. Verrouillage de la limite de course inférieure :

Cette fonction permet de limiter la hauteur minimale de la table, une fois la limite verrouillée, la table qui descend s'arrêtera à la hauteur minimale définie.

Étape	Opération	Résultat
1	Faites monter ou descendre les pieds télescopiques	Les pieds télescopiques se déplacent jusqu' à la hauteur souhaitée par l' utilisateur
2	Maintenez enfoncée la touche S puis la touche 1 pendant plus de 3 secondes	L' écran affiche « _L_ »
3	Relâchez les touches S et 1	La limite de course inférieure est ainsi verrouillée

1. Des positions mémorisées supérieures à la limite supérieure seront effacées et ne sont pas rétablies même si les limites supérieure et inférieure sont déverrouillées. Dans ce cas, l' utilisateur devra définir à nouveau ces positions mémorisées.

9. Déverrouillage des limites de course supérieure et inférieure :

Cette fonction consiste à déverrouiller la limite de course de montée/descente de la table.

Étape	Opération	Résultat
1	Maintenez enfoncée la touche S puis la touche 2 pendant plus de 3 secondes	L' écran affiche « -C- »
2	Relâchez les touches S et 2	La limite de course supérieure/inférieure est ainsi déverrouillée

1. L' initialisation ne donnera pas lieu au déverrouillage de la limite de course supérieure.
2. L' initialisation donnera lieu au déverrouillage de la limite de course inférieure.

10. Réglage de sensibilité de la protection anti-pincement par gyroscope :

La protection anti-pincement par gyroscope est l'une des protections anti-pincement destinées aux bureaux intelligents, et cette fonction consiste à régler la sensibilité de la protection anti-pincement.

Étape	Opération	Résultat
1	Maintenez enfoncée la touche S pendant plus de 5 secondes	Le symbole « - - » clignote sur l'écran
2	Relâchez la touche S et pressez sur la touche 3	L'écran affiche « G-X »
3	Pressez sur les touches \wedge et \vee	Régler « G-X » sur le niveau de sensibilité souhaité par l'utilisateur
4	Maintenez enfoncée la touche S pendant plus de 3 secondes	La hauteur actuelle s'affiche sur l'écran
5	Relâchez la touche S	La sensibilité de la protection anti-pincement par gyroscope est ainsi bien réglée

1. La sensibilité est réglable parmi cinq niveaux : « G-0 », « G-1 », « G-2 », « G-3 » et « G-4 », dont « G-0 » signifie la désactivation de la sensibilité et « G-4 » correspond au niveau de sensibilité le plus élevé.

11. Code d'anomalie :

Le système de bureau intelligent signale à l'utilisateur toute anomalie survenant sous forme de code.

Code d'anomalie	Cause d'anomalie	Critère de jugement	Dépannage et solution
E01	Défaillance des pieds télescopiques	Déconnexion entre les pieds télescopiques et le coffret de commande	1. Si les pieds télescopiques sont déconnectés du coffret de commande, vérifiez les câbles de connexion et assurez un câblage correct 2. Si les éléments internes des pieds télescopiques sont défectueux, remplacez les pieds
E02	Opérations fréquentes	Levage continu pendant 2 minutes, affichage E02	1. Le système de travail consiste en 2 minutes de travail et 18 minutes de repos. Lorsque E02 se produit, l'opération de levage est invalide. Attendez environ 18 minutes pour revenir à la normale
E03	Charge excessive	La charge exercée sur la table dépasse la charge nominale du coffret de commande	L'objet placé sur la table est excessivement lourd et la charge doit être réduite
E04	Anomalie d'initialisation	Interruption de l'initialisation	Il faut relancer l'initialisation une fois que celle-ci est interrompue
E05	Coincement de touche	Une touche quelconque de la commande est coincée en position enfoncée pendant plus de 30 secondes	1. Quand une touche de la commande manuelle est coincée, vérifiez l'état de la touche et essayez de la mettre en position normale 2. Remplacez la commande manuelle
E06	Interruption de communication	La commande manuelle ne reçoit pas les données de communication provenant du coffret de commande pendant 5 secondes	1. En cas d'interruption de communication entre la commande manuelle et le coffret de commande, vérifiez si la connexion entre les deux dispositifs est correcte 2. Vérifiez si le coffret de commande est en état normal
E12	Anomalie de gyroscope	1. Anomalie du module de capteur de sensibilité pour la protection anti-pincement par gyroscope 2. Inclinaison de la table	1. En cas d'anomalie de communication du module de capteur de sensibilité pour la protection anti-pincement par gyroscope, remettez le module sous tension En cas d'inclinaison de la table, mettez à niveau la table ou le coffret de commande



● Istruzioni per l'uso manuale della funzione del regolatore:

1. Inizializzazione:

passo	operazione	fenomeno
1	Tenere premuti contemporaneamente il tasto \wedge e il tasto \vee	Dopo 3 secondi, la gamba del tavolo scende lentamente fino a quando la gamba del tavolo scende verso il basso, rimbalza per una distanza e si ferma
2	Rilasciare il tasto \wedge e il tasto \vee	Inizializzazione completata

1. Dopo che l'installazione del sistema di scrivania intelligente è completata o le parti sono sostituite, l'inizializzazione deve essere completata prima che possa funzionare normalmente.
2. Se il processo di inizializzazione viene interrotto, il sistema smetterà di funzionare e dovrà essere reinizializzato.

2. Salita e discesa:

passo	operazione	fenomeno
1	Premere a lungo il tasto \wedge	Gambe del tavolo alzate
2	Rilascio il tasto \wedge	Le gambe del tavolo smettono di correre
3	Premere a lungo il tasto \vee	Gamba del tavolo giù
4	Rilascia il tasto \vee	Le gambe del tavolo smettono di correre

3. Impostare la posizione della memoria 1 / 2 / 3:

passo	operazione	azione
1	Gambe alzate o inferiori del tavolo	Fai muovere le gambe del tavolo nella posizione che deve essere memorizzata
2	Premere prima il tasto s, quindi premere i tasti 1, 2 o 3 per impostare la posizione della memoria	Dopo aver premuto il tasto s, la schermata di visualizzazione inizia a lampeggiare. Dopo aver premuto 1, 2 o 3, la schermata di visualizzazione smette di lampeggiare e l'impostazione di 1 / 2 / 3 bit di memoria è completata.

1. Il bit di memoria viene eliminato dopo l'inizializzazione;
2. Il bit di memoria può essere sovrascritto

4. Richiamare la posizione di memoria 1 / 2 / 3:

passo	operazione	fenomeno
1	Premere il tasto 1, 2 o 3 e rilasciarlo	Eseguire la gamba del tavolo nella posizione di memoria corrispondente

5. Impostazione dell'interruttore di posizione della memoria:

passo	operazione	fenomeno
1	Tenere premuto il tasto s per più di 6 secondi	Il display lampeggia "- - -"
2	Rilasciare il tasto s e fare clic sul tasto 1	Il display lampeggia "H-0" o "H-1". H-0: bit di memoria una funzione di arrivo chiave è spenta H-1: una funzione chiave di arrivo del bit di memoria è abilitata.
3	Premere il tasto ^ e il tasto v	Regolare su "H-0" o "H-1"
4	Tenere premuto il tasto s per più di 3 secondi	Impostazione dell'interruttore di posizione della memoria completata

1. La funzione di una funzione di sollevamento chiave è abilitata per impostazione predefinita.

6. Commutazione del sistema metrico

passo	operazione	fenomeno
1	Tenere premuto il tasto s prima e quindi il tasto · per più di 3 secondi	Il display mostra il passaggio da "XXX" a "XX. X" o da "XX. X" a "XXX"
2	Rilasciare la chiave s e ·	Completata la commutazione metrica del sistema britannico

1. Con l'aumento o la caduta della gamba del tavolo, la modifica minima dell'altezza del display è di 0,5 pollici nel formato di visualizzazione inglese e di 1 cm nel formato di visualizzazione metrico.

7. Limite di viaggio su e giù: Blocco dei viaggi

passo	operazione	fenomeno
1	Gambe alzate o inferiori del tavolo	Fai correre le gambe del tavolo al limite superiore di viaggio che deve essere impostato
2	Tenere premuto il tasto s, quindi tenere premuto il tasto 3 per più di 3 secondi	visualizzazione
3	Rilasciare i tasti S e 3	Blocco del limite di marcia superiore completato

1. Le gambe del tavolo non possono essere spostate più in alto dell'altezza bloccata.
2. La posizione di memoria superiore alla posizione di altezza bloccata sarà cancellata eseguendo l'operazione di bloccaggio del viaggio e non può essere recuperata anche se l'operazione di sblocco del viaggio è eseguita. È necessario ripristinare la posizione della memoria in base all'operazione impostata sulla posizione della memoria.
3. La serratura di sollevamento non sarà sbloccata dopo l'inizializzazione.

8. Blocco limite di marcia verso il basso:

passo	operazione	fenomeno
1	Gambe alzate o inferiori del tavolo	Fai correre le gambe del tavolo all'altezza richiesta
2	Tenere premuto il tasto S, quindi tenere premuto il tasto 1 per più di 3 secondi	Il display mostra "_L_"
3	Rilasciare il tasto s e il tasto 1	Blocco del limite di marcia verso il basso completato

1. Le gambe del tavolo non possono essere spostate al di sotto dell'altezza bloccata.
2. l'esecuzione dell'operazione di spostamento del blocco cancellerà la posizione della memoria inferiore alla posizione dell'altezza del blocco e non può essere recuperata anche se l'operazione di sblocco del viaggio è eseguita. È necessario ripristinare la posizione della memoria in base all'operazione impostata sulla posizione della memoria.
3. La serratura di abbassamento non sarà sbloccata dopo l'inizializzazione.

9. Su e giù limite di viaggio sblocco:

passo	operazione	fenomeno
1	Tenere premuto il tasto s, quindi tenere premuto il tasto 2 per più di 3 secondi	Il display mostra "- C -"
2	Rilasciare i tasti S e 2	Sbloccare il limite di viaggio su e giù completato

10. Regolazione della sensibilità anti pizzicore del giroscopio:

passo	operazione	fenomeno
1	Tenere premuto il tasto s per più di 5 secondi	Il display lampeggia " - - -"
2	Rilasciare il tasto S e fare clic sul tasto 3	Il display mostra "G-N"
3	Fare clic sul tasto \wedge e sul tasto \vee	Ci sono cinque livelli di sensibilità: "G-0", "g-1", "G-2", "G-3" e "G-4", dove G-0 significa spento e G-4 significa la sensibilità più elevata.
4	Fare clic sul tasto S	Regolazione della sensibilità antiriflesso completata

11. Codice di eccezione:

Codice di eccezione	Causa anormale	Criteri di giudizio	Risoluzione dei problemi e soluzioni
E01	Guasto della gamba del tavolo	La gamba del tavolo è scollegata dalla scatola di controllo	<ol style="list-style-type: none"> 1. Il collegamento tra la gamba del tavolo e la scatola di controllo è allentato. Controllare il cavo di collegamento per garantire un collegamento affidabile 2. I componenti interni della gamba del tavolo sono danneggiati e la gamba del tavolo deve essere sostituita
E02	Operazione frequente	Continuare a funzionare per 2 minuti e viene visualizzato E02	Il sistema di lavoro deve lavorare per 2 minuti e riposare per 18 minuti. Quando viene visualizzato E02, la gamba del tavolo operativo non è valida. Ci vogliono circa 18 minuti per riprendere il normale funzionamento.
E03	Carico eccessivo	Il carico del desktop supera il carico nominale della scatola di controllo	Gli oggetti impilati sul desktop sono troppo pesanti, quindi è necessario ridurre gli oggetti impilati sul desktop
E04	Eccezione dei dati	I dati della scatola di controllo sono anormali e viene visualizzato E04	<ol style="list-style-type: none"> 1. il funzionamento dell'apparecchiatura in un ambiente difficile porta a dati anormali nella scatola di controllo, che richiede l'inizializzazione 2. Il processo di inizializzazione è interrotto, con conseguente dati anormali della casella di controllo, che deve essere inizializzato di nuovo
E05	Chiave bloccata	Il tasto del controller manuale è bloccato e tenuto premuto per 30 secondi	<ol style="list-style-type: none"> 1. Se la chiave del controller manuale è bloccata, controllare se lo stato della chiave è normale. Se è bloccata, comporre la chiave per ripristinarla 2. Sostituire il controller manuale
E06	comloss	Il controller manuale non può ricevere i dati di comunicazione della scatola di controllo per 5 secondi	<ol style="list-style-type: none"> 1. Il collegamento tra il controller manuale e la scatola di controllo viene interrotto. Verificare se il collegamento tra il controller manuale e la scatola di controllo è solido 2. Verificare se la casella di controllo è normale
E12	Anomalia del giroscopio	<ol style="list-style-type: none"> 1. Il modulo del sensore di sensibilità anti pizzicore del giroscopio è anormale 2. Inclinazione del desktop 	<ol style="list-style-type: none"> 1. La comunicazione del modulo del sensore di sensibilità anti pizzicore del giroscopio è anormale e deve essere riaccessato di nuovo Inclinare il desktop, livellare il desktop o posizionare la scatola di controllo piatta



● コントロールパネルの機能や使い方:

1. 初期化:

手順	操作	動作
1	△と▽を長押しする	3秒後、天板が最下部までゆっくりと下降し、すこし跳ね返って止まる。
2	△と▽から指を離す	初期化が完了する

1.スマートデスクの設置が完了するか、部品が交換された後、初期化を実行しなければならない。さもなければ、デスクが正常に動作することができない。

2.初期化プロセスが中断された場合、システムは動作を停止する。再び初期化する必要があります。

2. 上昇と下降:

手順	操作	動作
1	△を長押しする	天板が上昇する
2	△から指を離す	天板が止まる
3	▽を長押しする	天板が下がる
4	▽から指を離す	天板が止まる

3. メモリー設定の方法:

この機能は、ユーザーの記憶させたい高さに天板を合わせるために利用される。

手順	操作	動作
1	天板を上/下に移動させる	記憶させたい高さに天板を合わせる
2	ボタンSを押す	画面の数字が点滅している
3	ボタン1、2または3のいずれかを押す	ボタン1、2または3のいずれかを押す画面が点滅しなくなり、1、2、3のいずれかに対応する高さが記憶される。

1.初期化後に記憶されている高さが全てクリアされる。

4. メモリー設定位置へ動かす：

この機能は、記憶されている高さまで動作させるために利用される。

手順	操作	動作
1	メモリー設定位置がある場合は、ボタン1、2または3のいずれかを長押しする。	天板は記憶されている高さまで動作する
2	ボタン1、2または3から指を離す	操作が完了

1. センチメートル法では±1cmの誤差があり、インペリアル法では±0.5インチの表示誤差がある場合がある。

5. メモリー設定位置へ素早く動かす：

メモリー設定位置のクイック呼び出しスイッチがOFFになる場合、記憶されている高さまで動作するには、ボタン1、2または3を長押ししてください。

メモリー設定位置のクイック呼び出しスイッチがONになる場合、記憶されている高さまで動作するには、ボタン1、2または3を押してください。

手順	操作	動作
1	ボタンSを6秒以上長押しする	ディスプレイに「- - -」が点滅表示されている
2	ボタンSを放してボタン1を押す	ディスプレイに“H-0”又は“H-1”が点滅表示されている H-0:メモリー設定位置のクイック呼び出し機能がOFFになる H-1:メモリー設定位置のクイック呼び出し機能がONになる
3	∧と∨を押す	“H-0”又は“H-1”が呼び出されている
4	ボタンSを3秒以上長押しする	ディスプレイに現在の高さが表示されている
5	ボタンSから指を離す	操作が完了

6. センチメートル法-インペリアル法の切替

コントロールパネルの高さには、XXXとXX.Xの2つの形式で表示される。XXXはメートル法、単位はcm、XX.Xはインペリアル法、単位はインチである。

手順	操作	動作
1	ボタンSを押したまま、∨を3秒以上長押しする	ディスプレイには「XXX」から「XX.X」へ、または「XX.X」から「XXX」へ切り替えられる。
2	Sと∨から指を離す	単位の切替が完了

7.上昇最上限ロック:

デスクの上昇高さを制限する機能です。ロックされた後、設定しておいた高さに達するとデスクが停止する。

手順	操作	動作
1	天板を上/下に移動させる	指定する最上限位置に達すると天板が自動的に止まる
2	ボタンSを押したまま、ボタン3を3秒以上長押しする	ディスプレイに「-L」が表示されている
3	Sと3から指を離す	最上限ロック操作が完了

1. ロック位置より高い記憶位置がクリアされる。これは、ストロークロックを解除しても回復できません。記憶位置を再び設定する必要がある。

8.下降最下限ロック:

デスクの下降高さを制限する機能です。ロックされた後、設定しておいた高さに達するとデスクが停止する。

手順	操作	動作
1	天板を上/下に移動させる	ユーザーの希望する位置まで天板を移動させる
2	ボタンSを押したまま、ボタン1を3秒以上長押しする	ディスプレイに「-L」が表示されている
3	Sと1から指を離す	下降最下限ロック操作が完了

1. 下降最下限より低い記憶位置がクリアされる。これは、ストロークロックを解除しても回復できません。記憶位置を再び設定する必要がある。

9. 最上限/最下限ロック解除:

この機能は、デスクの最上限/最下限ロックを解除するために使用される。

手順	操作	動作
1	ボタンSを押したまま、ボタン2を3秒以上長押しする	ディスプレイに「-C」が表示されている
2	Sと2から指を離す	最上限/最下限ロック解除が完了

1. 初期化後、最下限ロックは解除されない。
2. 初期化後、最下限ロックは解除される。

10. ジャイロセンサによる挟み込み防止感度調整:

ジャイロセンサによる挟み込み防止は、スマートテーブルの挟み込み防止の一種であり、この機能は、挟み込み防止感度を調整するために使用される。

手順	操作	動作
1	ボタンSを5秒以上長押しする	ディスプレイに「- - -」が点滅表示されている
2	ボタンSを放して、ボタン3をタップする	ディスプレイに「G-X」が表示されている
3	∧と∨をタップする	「G-X」をユーザーの希望する挟み込み防止感度レベルに調整する
4	ボタンSを3秒以上長押しする	ディスプレイに現在の高さが表示されている
4	ボタンSから指を離す	ジャイロセンサによる挟み込み防止感度調整が完了

1. 感度には、「G-0」、「G-1」、「G-2」、「G-3」、「G-4」の5つのレベルがある。ここで、G-0はオフを意味し、G-4は最大の感度を意味する。

11. エラーコード

スマートテーブルに異常が発生すると、エラーコードが表示され、ユーザーに注意を促す。

異常コード	考えられる原因	判定基準	トラブルシューティング
E01	脚の故障	天板とコントロールボックスとの接続が切断している	1. 天板とコントロールボックスとの接続が切れる。ケーブルが確実に接続されるかを確認してください 2. 天板の内部部品が損壊しているため、天板を交換する必要があります
E02	頻繁な操作	E02を表示しながら、2分間連続して持ち上げます	1. 作業システムは2分の作業と18分の休憩です。E02が発生した場合、リフティング操作は無効になります。通常に戻るまで約18分待ちます。
E03	過負荷	デスクの負荷がコントロールボックスの定格負荷を超えている	1. デスクの上に積み上げられた物が重すぎるため、不要な物を除去してください
E04	初期化異常	初期化操作が中断してた	初期化プロセスが中断された場合、再び初期化する必要があります。
E05	ボタンスタック	コントロールパネルボタンを30秒間押し続けてた	1. ボタンの状態が正常かどうかを確認し、動かなくなった場合はボタンを回して元に戻す。 2. コントロールパネルを交換する
E06	通信が中断している	コントロールパネルは、コントロールボックスからの通信データを5秒間受信できません	1. ハンドコントローラとコントロールボックスとの接続が切れる。ケーブルが確実に接続されるかを確認してください 2. コントロールボックスが正常かどうかを確認してください
E12	ジャイロセンサの異常	1. ジャイロセンサに異常が発生している 2. 天板が傾斜している	1.1. ジャイロセンサに異常が発生しているため、再び電源を入れてください 天板が傾けるため、天板を水平にする、またはコントロールボックスを平らに置いてください

