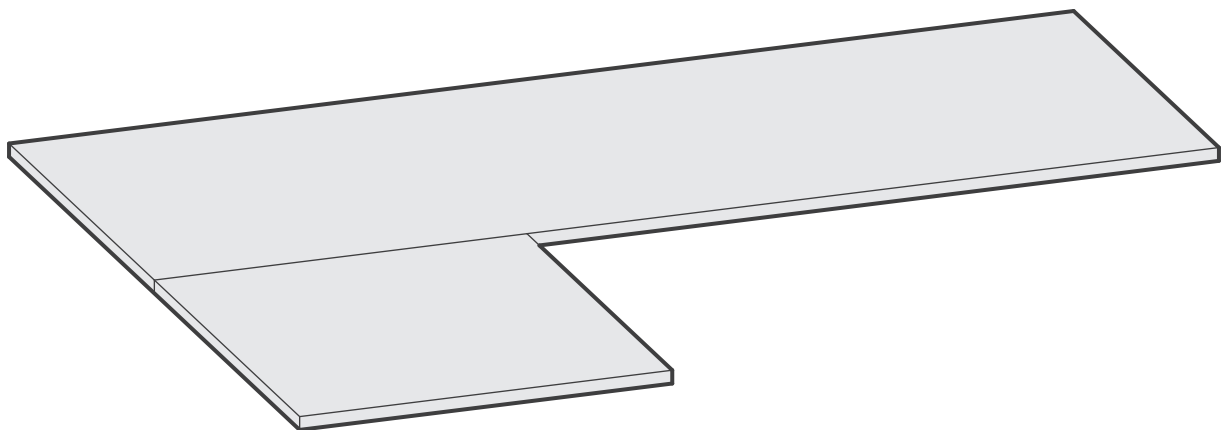
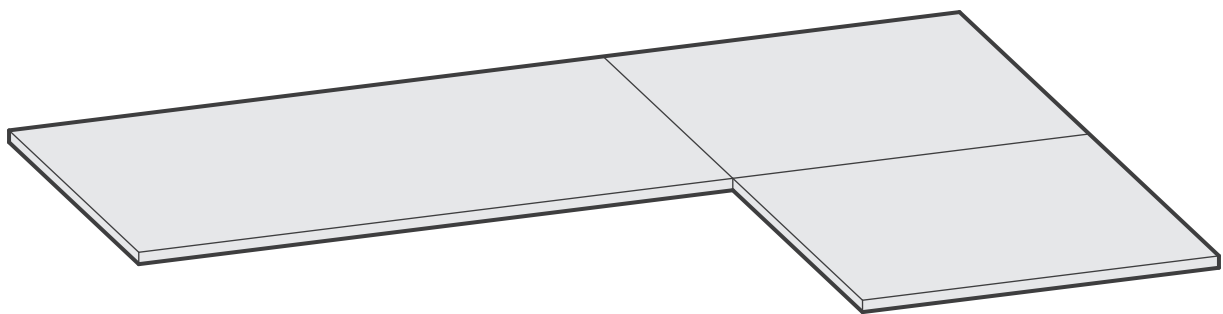


# VERNAL

## Standing Desk



For assembly assistance,

US: E-Mail: [service-us@vernalspace.com](mailto:service-us@vernalspace.com)

Hotline: +1 213-429-4099 (Mon-Fri 10am-12am; 1pm-6pm CST)

DE: E-Mail: [service@vernalspace.com](mailto:service@vernalspace.com)

Hotline: +49 30 83799196 (Mon-Fri 7am-1pm; 2pm-4pm CET)

UK: E-Mail: [service-uk@vernalspace.com](mailto:service-uk@vernalspace.com)

Hotline: +44 7380 307916 (Mon-Fri 7am-10am; 11am-5pm UTC)



**EN**

## Table Assembly Environment Warning

- We recommend setting up the table on a flat surface. Make sure to clean the floor or check for any sharp objects to avoid scratching the table. If possible, try assembling it on a carpet.
- Installing on a level surface helps ensure the table fits together tightly. It's best to tighten the screws only after the table parts are properly aligned.

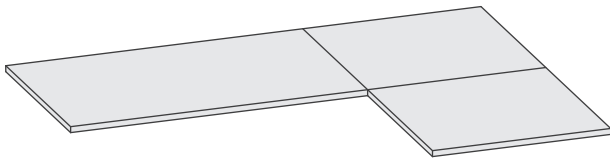
**DE**

## Warnung zur Tischplatten-Montageumgebung

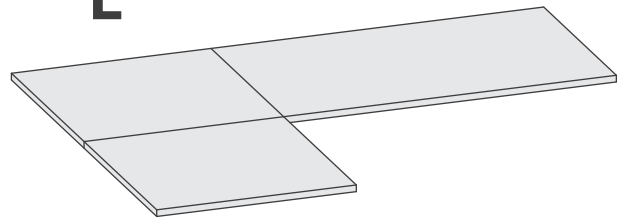
- Wir empfehlen, den Tisch auf einer ebenen Fläche aufzubauen. Räumen Sie den Boden auf oder prüfen Sie, ob scharfe Gegenstände vorhanden sind, um Kratzer am Tisch zu vermeiden. Am besten bauen Sie den Tisch auf einem Teppich auf.
- Der Aufbau auf einer geraden Fläche sorgt dafür, dass die Tischplatten fest zusammenpassen. Ziehen Sie die Schrauben erst fest, wenn alle Teile richtig ausgerichtet sind.

### U.S. Region

**R**



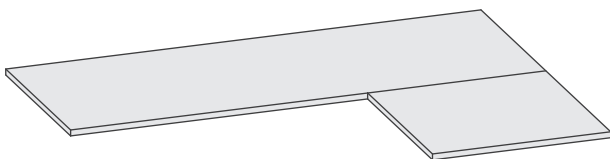
**L**



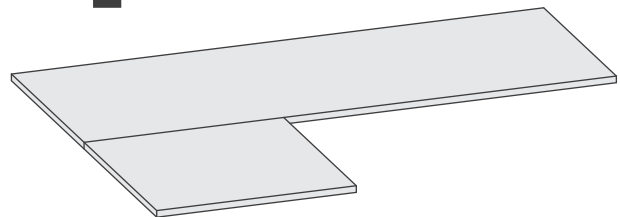
..... Pages 2-8

### European Region Europäische Region

**R**



**L**

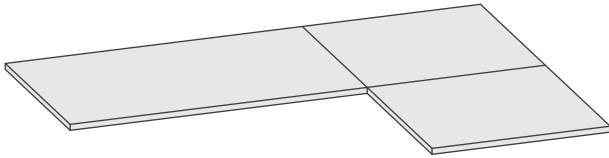


..... Pages 9-15

# U.S. Region

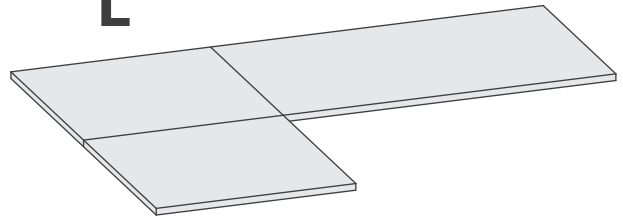
## Choose the Installation Direction

**R**



..... Pages 3-5

**L**

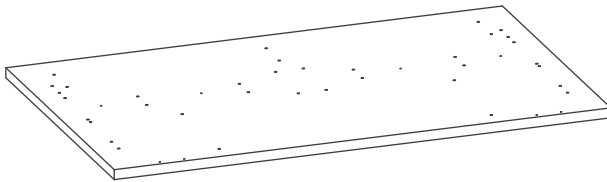


..... Pages 6-8

## Contents of the Desktop Package

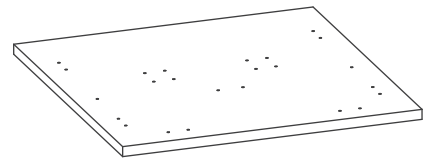
**T1** x1

Main desktop



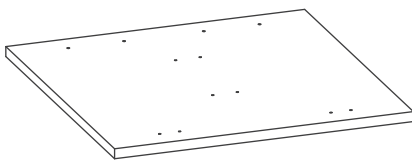
**T2** x1

Extension desktop



**T3** x1

Return



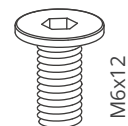
**D1** x4

Corner connecto



**D2** x16

Screws

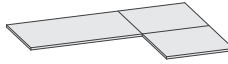


## Pre-Assembly Precautions

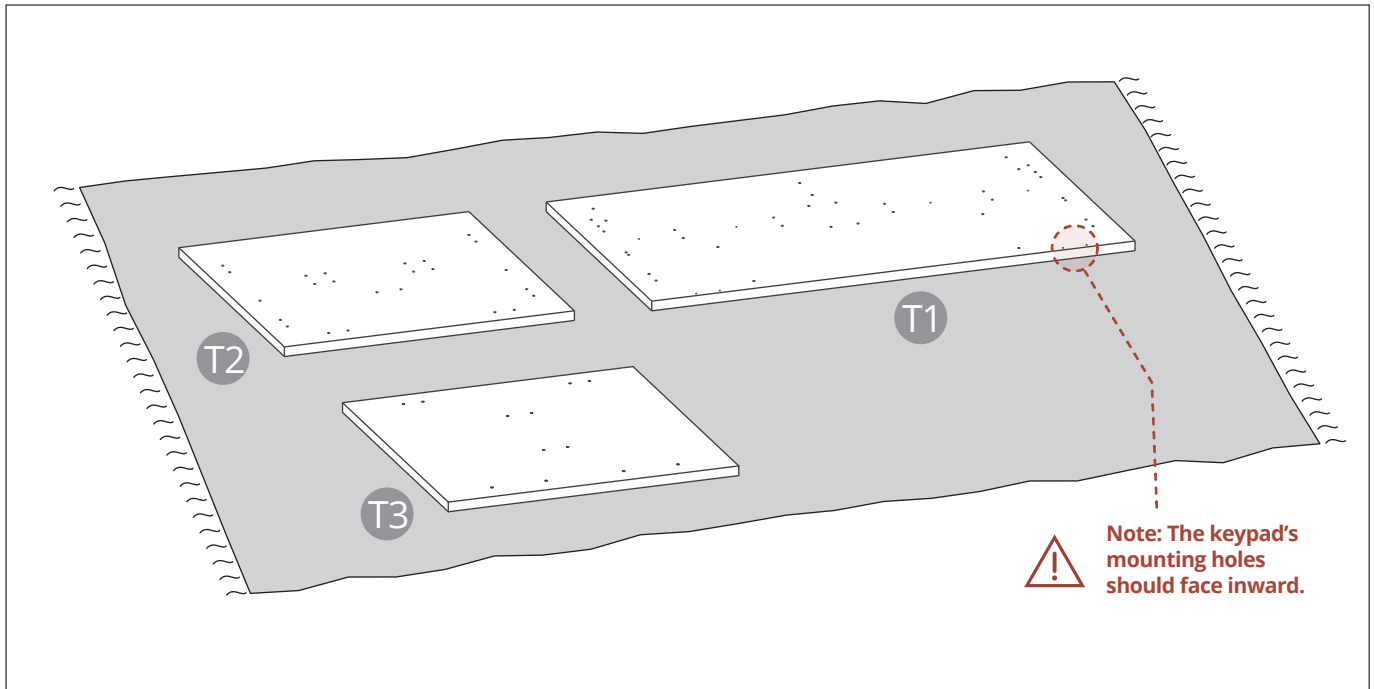
- Before assembly, inspect the top surface of the desktop for any damage. Place the desktop upside down on a clean, debris-free carpet or blanket. Ensure the desktop is upside down, with pre-drilled holes or embedded nuts visible and facing up. Slide the smaller return desktop next to the main desktop.
- Choose which side you'd like the return section to be on. The return is the smaller desktop that extends from the larger main desktop. When deciding which side to place the return, consider how you will use the desk, if other people (like visiting guests) will use it, as well as space limitations and the overall layout of the room.
- Keep in mind that while assembling the desk, the desktops will be upside down. Therefore, parts that appear on the left side in the pictures will actually be on the right during assembly, and vice versa.
- These instructions typically follow the left-side return configuration. Any exceptions will be marked with L and R icons, as shown below.

# Three-Piece Desktop Right L-Shaped Configuration

## Step 1 - Identify the Desktops (R)

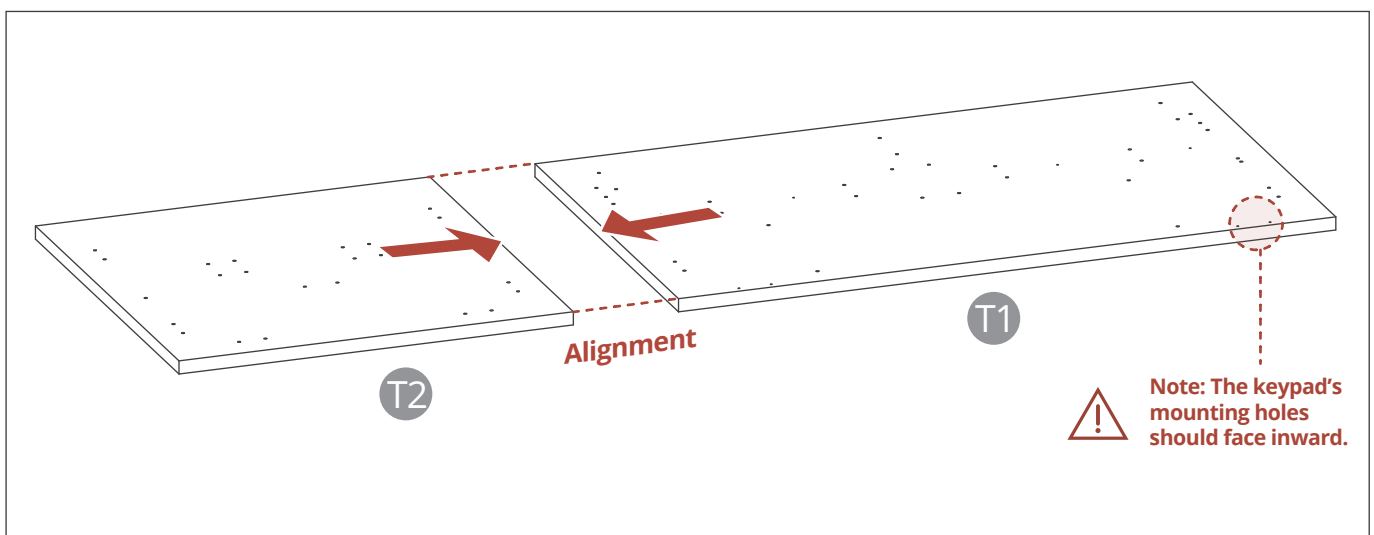


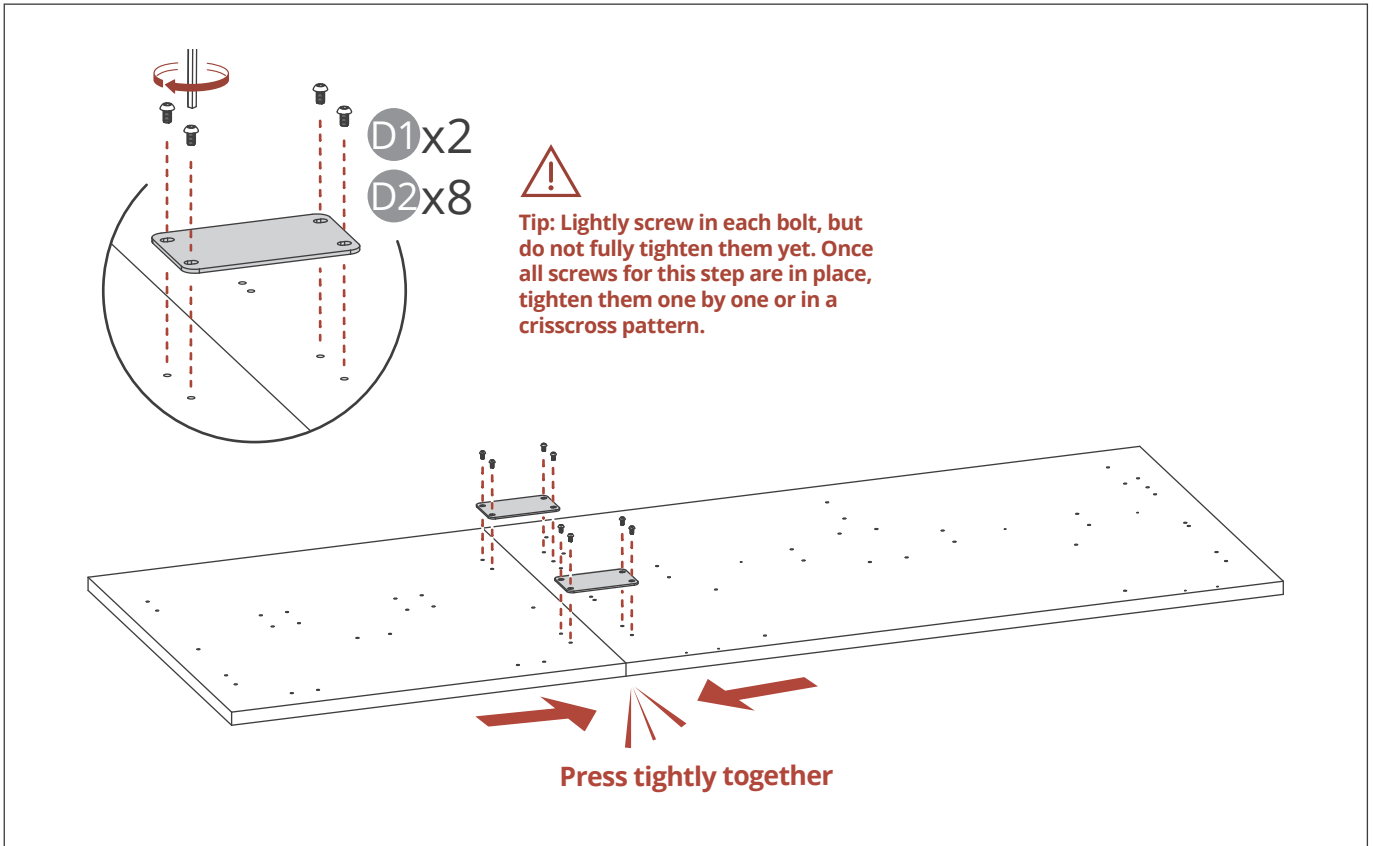
- A. The Main desktop (T1) has pre-drilled holes for installing the keypad. This side should face inward (the side for daily use).
- B. On the Extension desktop (T2), one of the four edges has only four holes. This edge should align with the side of the main desktop that has the pre-drilled keypad holes and face inward.
- C. On the Return (T3), one side has four embedded nuts that match the spacing of the embedded nuts on the inward-facing edge of the Extension desktop (T2). These can be connected using a corner connector.



## Step 2 - Connect the Main Desktop and Extension Desktop (R)

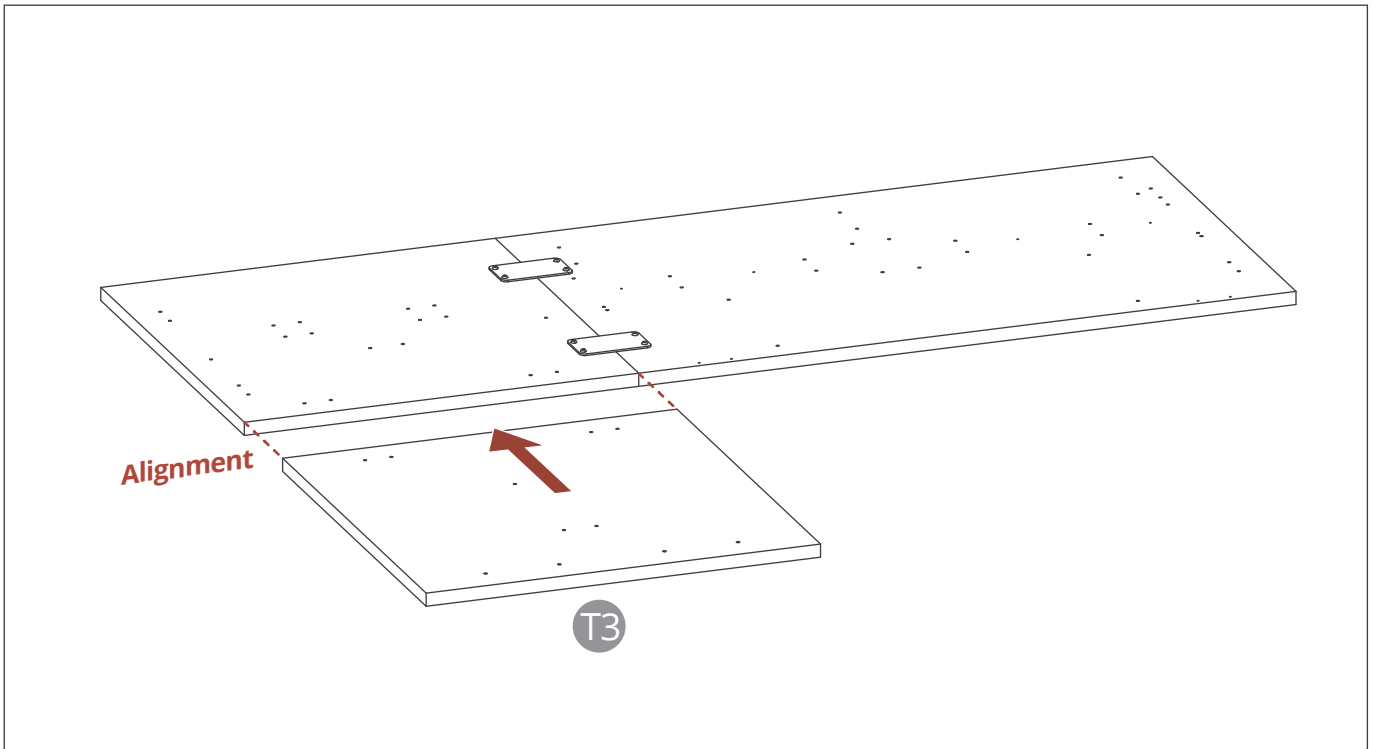
- A. The Main desktop (T1) has pre-drilled holes for installing the keypad. This side should face inward (the side for daily use).
- B. On the Extension desktop (T2), one of the four edges has only four holes. This edge should align with the side of the main desktop that has the pre-drilled keypad holes and face inward.
- C. Ensure that the Main desktop (T1) and the Extension desktop (T2) are flush. Align the Corner Connector (D1) with the corresponding embedded nut holes on the main and extension desktops. Use the M6 Allen wrench to insert and tighten the machine screws (D2).

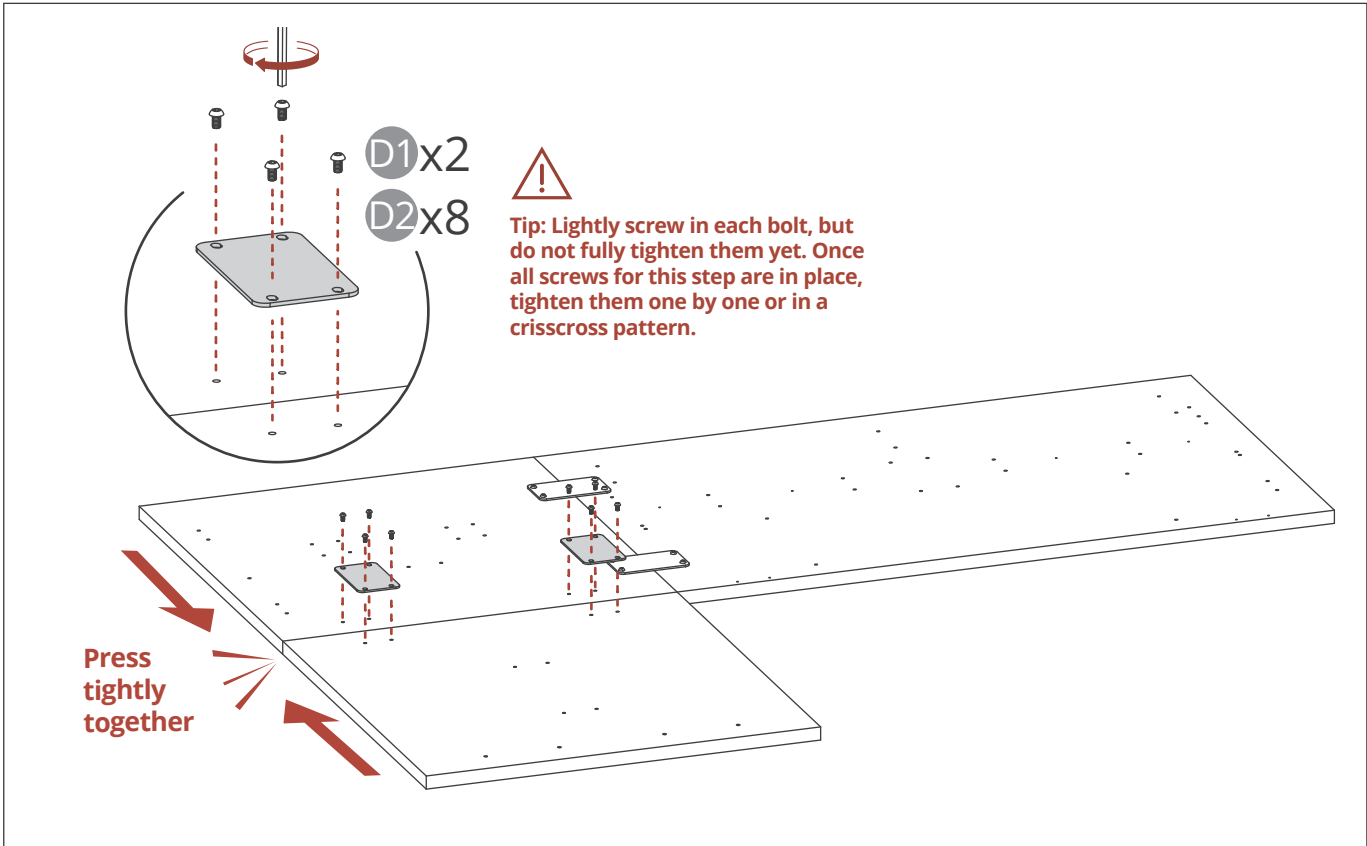




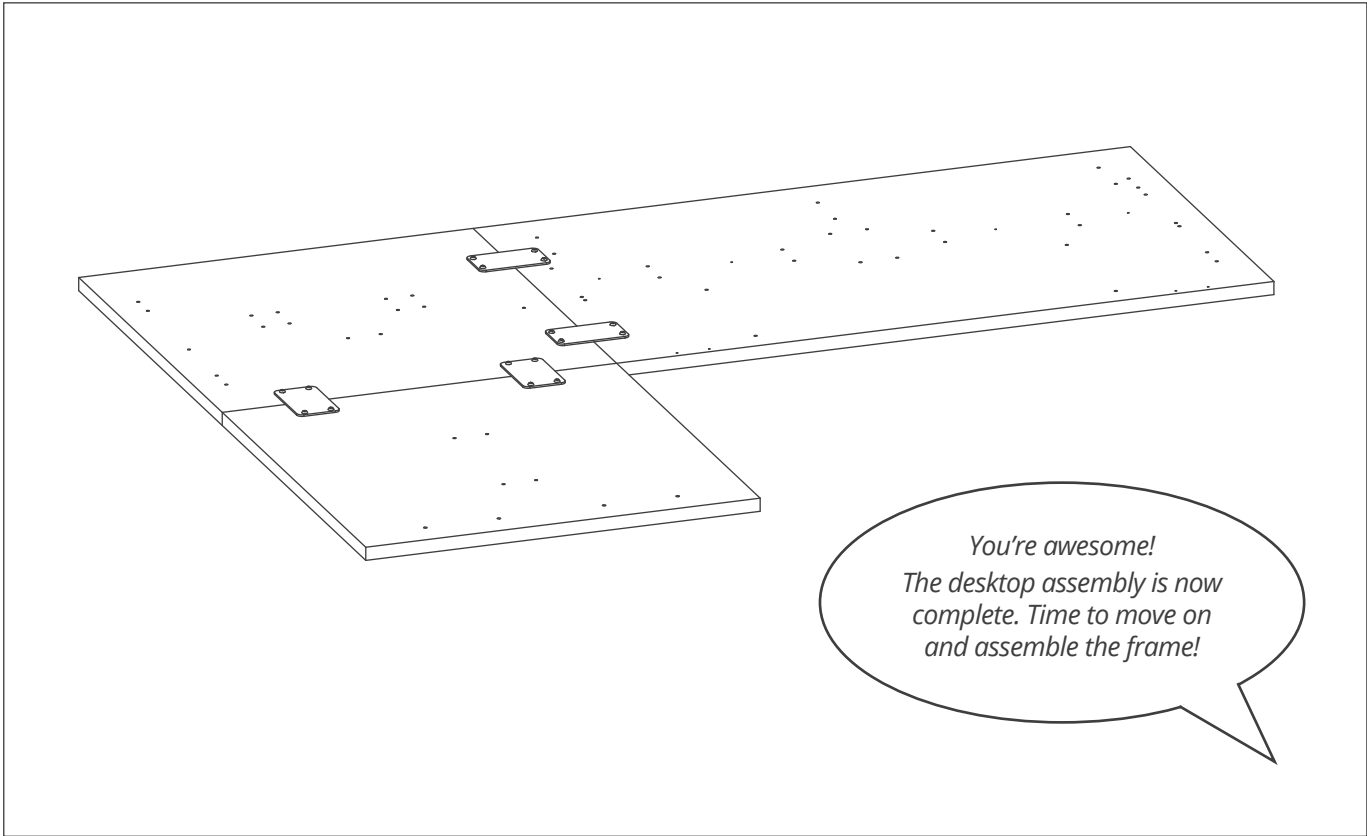
### Step 3 - Connect the Extension Desktop and Return (R)

- A. The spacing of the four embedded nuts on one side of the Return (T3) should match the spacing of the embedded nuts on the inward-facing edge of the Extension desktop (T2). Ensure that this side of the Return (T3) is flush with the Extension desktop (T2).
- B. Align the Corner Connector (D1) with the corresponding embedded nut holes on the return and extension desktops. Use the M6 Allen wrench to insert and tighten the machine screws (D2).



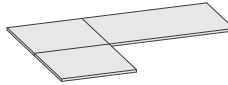


### Assembly Complete (R)

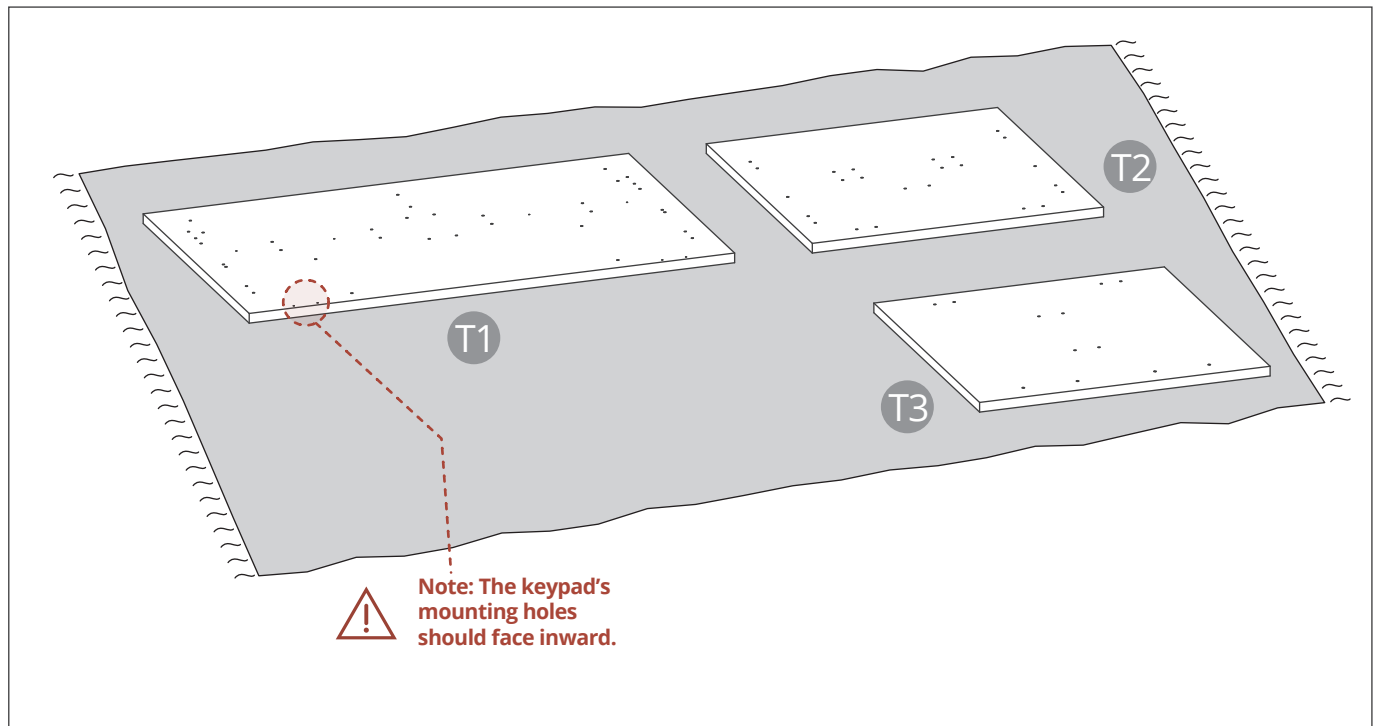


# Three-Piece Desktop Left L-Shaped Configuration

## Step 1 - Identify the Desktops (L)

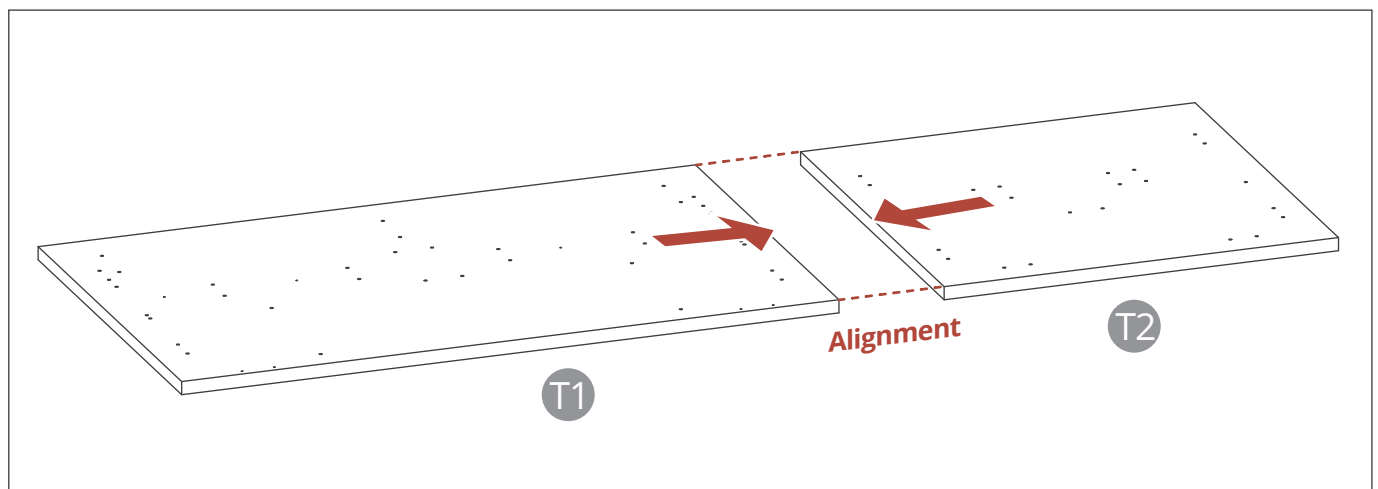


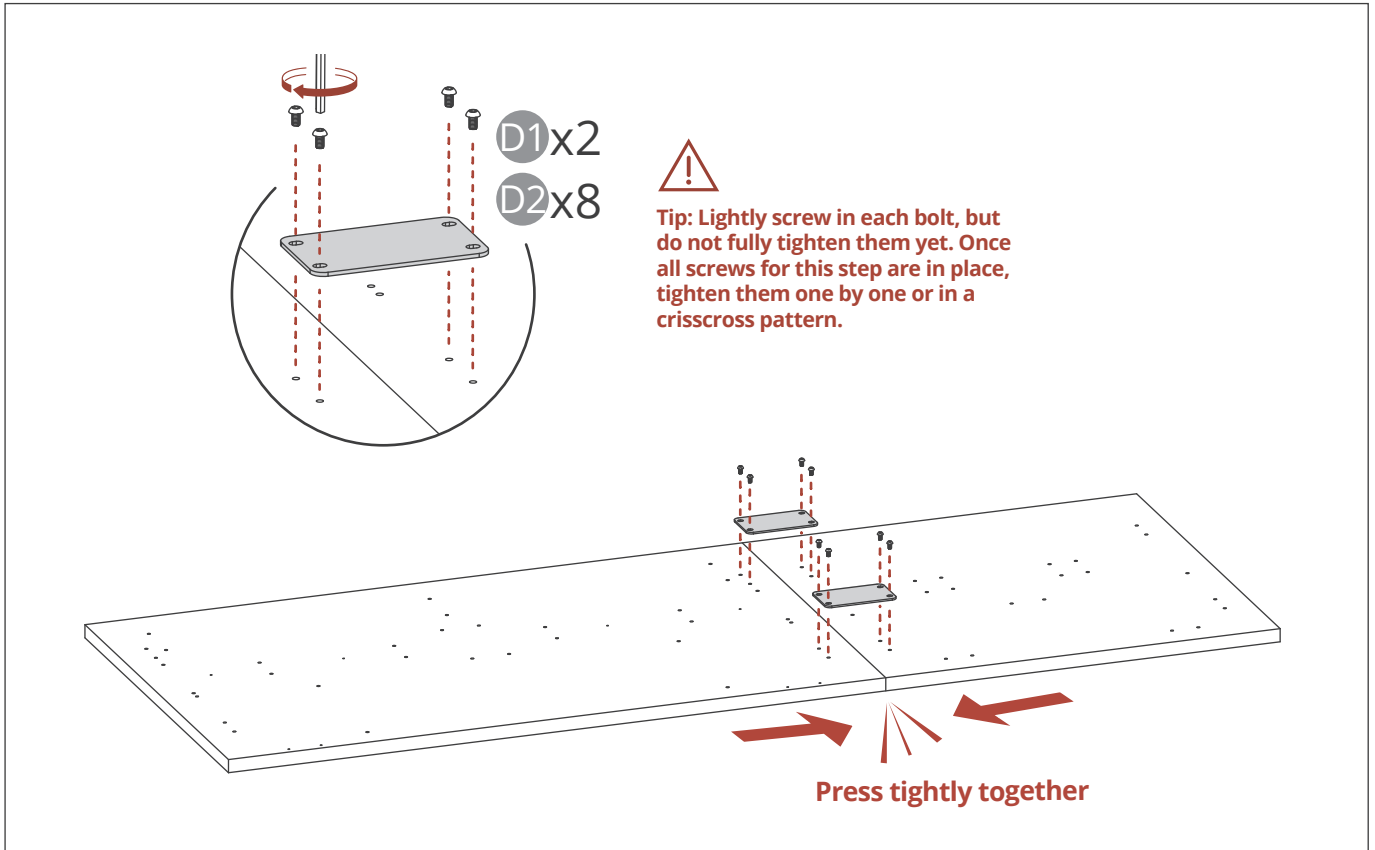
- A. The Main desktop (T1) has pre-drilled holes for installing the keypad. This side should face inward (the side for daily use).
- B. On the Extension desktop (T2), one of the four edges has only four holes. This edge should align with the side of the main desktop that has the pre-drilled keypad holes and face inward.
- C. On the Return (T3), one side has four embedded nuts that match the spacing of the embedded nuts on the inward-facing edge of the Extension desktop (T2). These can be connected using a corner connector.



## Step 2 - Connect the Main Desktop and Extension Desktop (L)

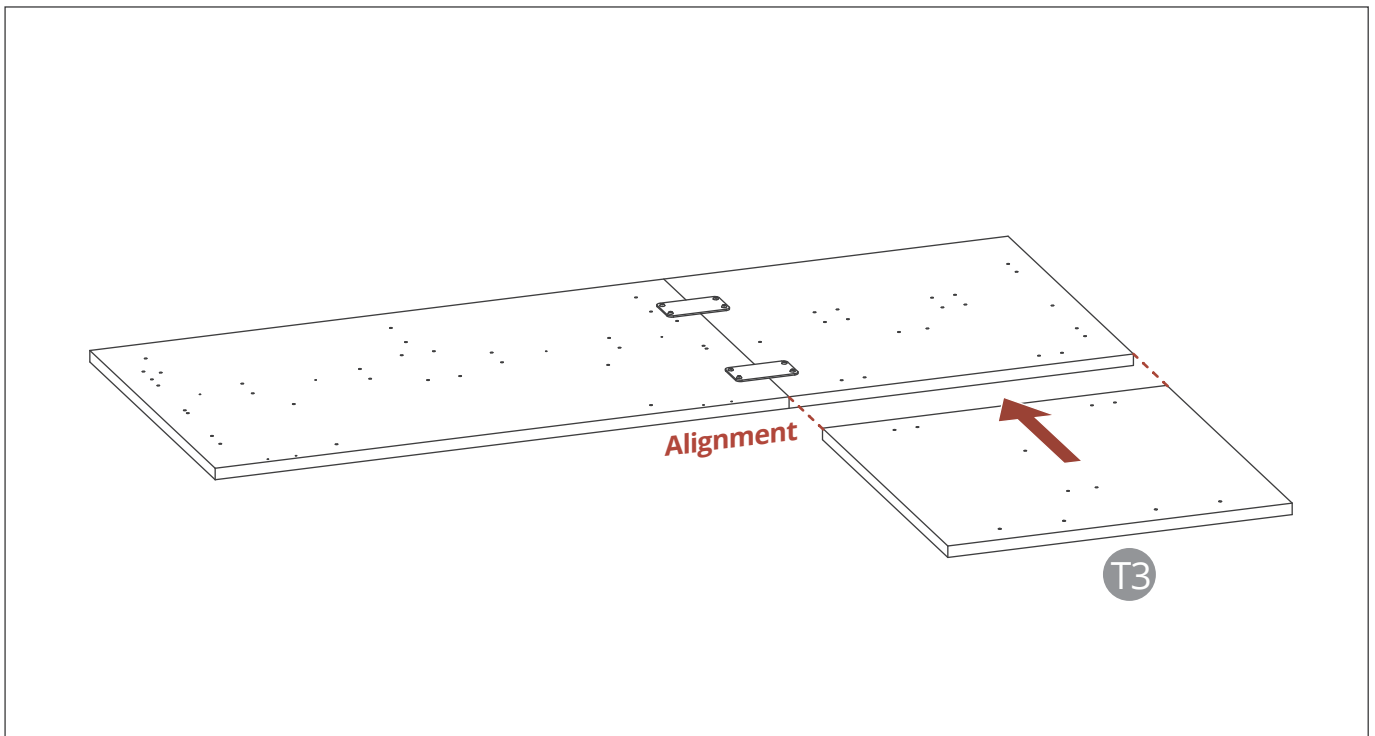
- A. The Main desktop (T1) has pre-drilled holes for installing the keypad. This side should face inward (the side for daily use).
- B. On the Extension desktop (T2), one of the four edges has only four holes. This edge should align with the side of the main desktop that has the pre-drilled keypad holes and face inward.
- C. Ensure that the Main desktop (T1) and the Extension desktop (T2) are flush. Align the Corner Connector (D1) with the corresponding embedded nut holes on the main and extension desktops. Use the M6 Allen wrench to insert and tighten the machine screws (D2).



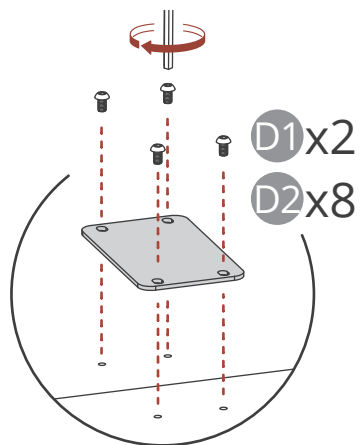


### Step 3 - Connect the Extension Desktop and Return (L)

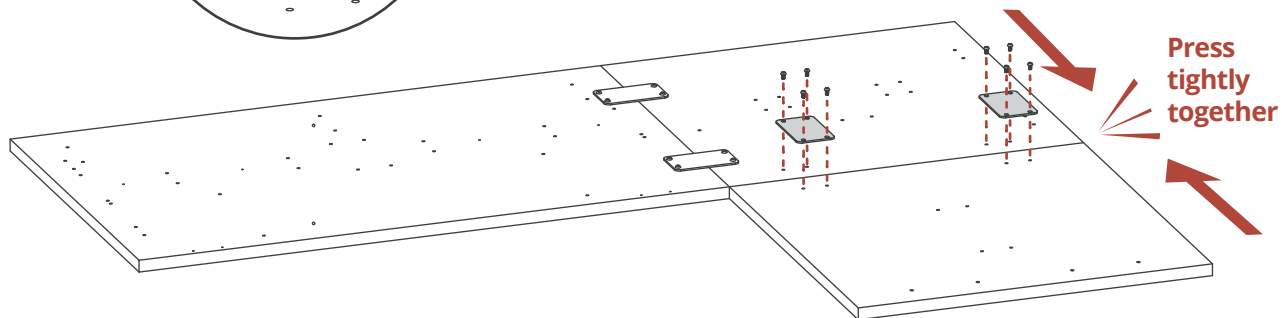
- A. The spacing of the four embedded nuts on one side of the Return (T3) should match the spacing of the embedded nuts on the inward-facing edge of the Extension desktop (T2). Ensure that this side of the Return (T3) is flush with the Extension desktop (T2).
- B. Align the Corner Connector (D1) with the corresponding embedded nut holes on the return and extension desktops. Use the M6 Allen wrench to insert and tighten the machine screws (D2).



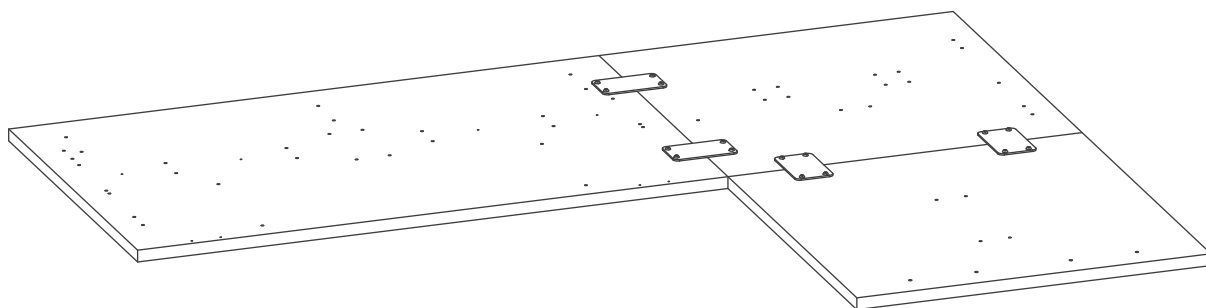




Tip: Lightly screw in each bolt, but do not fully tighten them yet. Once all screws for this step are in place, tighten them one by one or in a crisscross pattern.



## Assembly Complete (L)

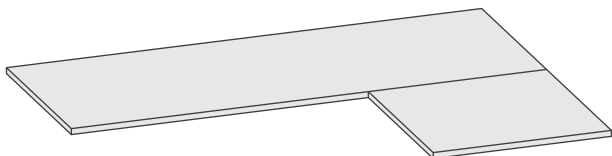


*You're awesome!  
The desktop assembly is now complete. Time to move on and assemble the frame!*

# European Region Europäische Region

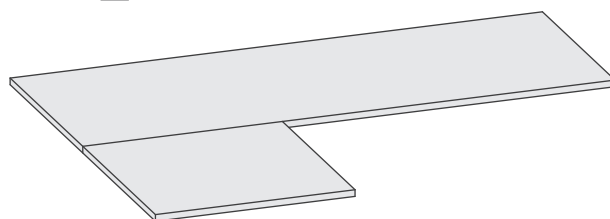
Choose the Installation Direction  
Wählen Sie die Montagerichtung

**R**



..... Pages 10-12

**L**

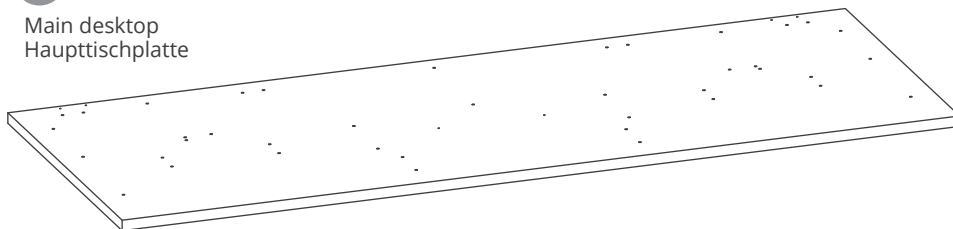


..... Pages 13-15

## Contents of the Desktop Package Inhalt des Tischplattenpakets

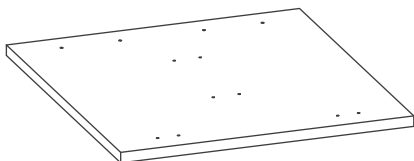
**T1 x1**

Main desktop  
Haupttischplatte



**T2 x1**

Return  
Erweiterungsplatte



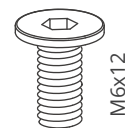
**D1 x2**

Corner connecto  
Winkelverbinder



**D2 x8**

Screws  
Maschinenschrauben



# Pre-Assembly Precautions

## Vorsichtsmaßnahmen vor der Montage

### EN

- Before assembly, inspect the top surface of the desktop for any damage. Place the desktop upside down on a clean, debris-free carpet or blanket. Ensure the desktop is upside down, with pre-drilled holes or embedded nuts visible and facing up. Slide the smaller return desktop next to the main desktop.
- Choose which side you'd like the return section to be on. The return is the smaller desktop that extends from the larger main desktop. When deciding which side to place the return, consider how you will use the desk, if other people (like visiting guests) will use it, as well as space limitations and the overall layout of the room.
- Keep in mind that while assembling the desk, the desktops will be upside down. Therefore, parts that appear on the left side in the pictures will actually be on the right during assembly, and vice versa.
- These instructions typically follow the left-side return configuration. Any exceptions will be marked with L and R icons, as shown below.

### DE

- Vor der Montage prüfen Sie die Oberfläche der Tischplatte auf Schäden. Legen Sie die Tischplatte umgedreht auf einen sauberen, schmutzfreien Teppich oder eine Decke. Achten Sie darauf, dass die Tischplatte umgedreht ist, sodass die vorgebohrten Löcher oder eingelassenen Muttern sichtbar und nach oben gerichtet sind. Schieben Sie die kleinere Erweiterungsplatte neben die Haupttischplatte.
- Wählen Sie aus, auf welcher Seite sich die Erweiterungsplatte befinden soll. Die Erweiterungsplatte ist die kleinere Tischplatte, die sich von der größeren Haupttischplatte erstreckt. Berücksichtigen Sie bei der Entscheidung, auf welcher Seite die Erweiterung platziert werden soll, wie Sie den Tisch nutzen, ob andere Personen (wie Gäste) ihn verwenden werden, sowie Platzbeschränkungen und die gesamte Raumeinrichtung.
- Denken Sie daran, dass die Tischplatten während der Montage umgedreht sind. Daher befinden sich Teile, die in den Abbildungen auf der linken Seite zu sehen sind, während der Montage tatsächlich auf der rechten Seite – und umgekehrt.
- Diese Anleitung folgt in der Regel der Konfiguration mit einer linken Erweiterungsplatte. Ausnahmen werden durch L- und R-Symbole wie unten gezeigt gekennzeichnet.

## Two-Piece Desktop Right L-Shaped Configuration

### Zweiteilige Tischplatte, rechte L-Form

### EN

#### Step 1 - Identify the Desktops (R)

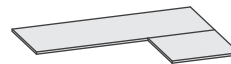
- The Main desktop (T1) has pre-drilled holes for installing the keypad. This side should face inward (the side for daily use).
- The Return (T2) is the smaller desktop. Among its four edges, there are two sets of closely spaced holes. The spacing of the four embedded nuts should match the inward-facing embedded nuts on the Main desktop (T1). They can be connected using a corner connector.

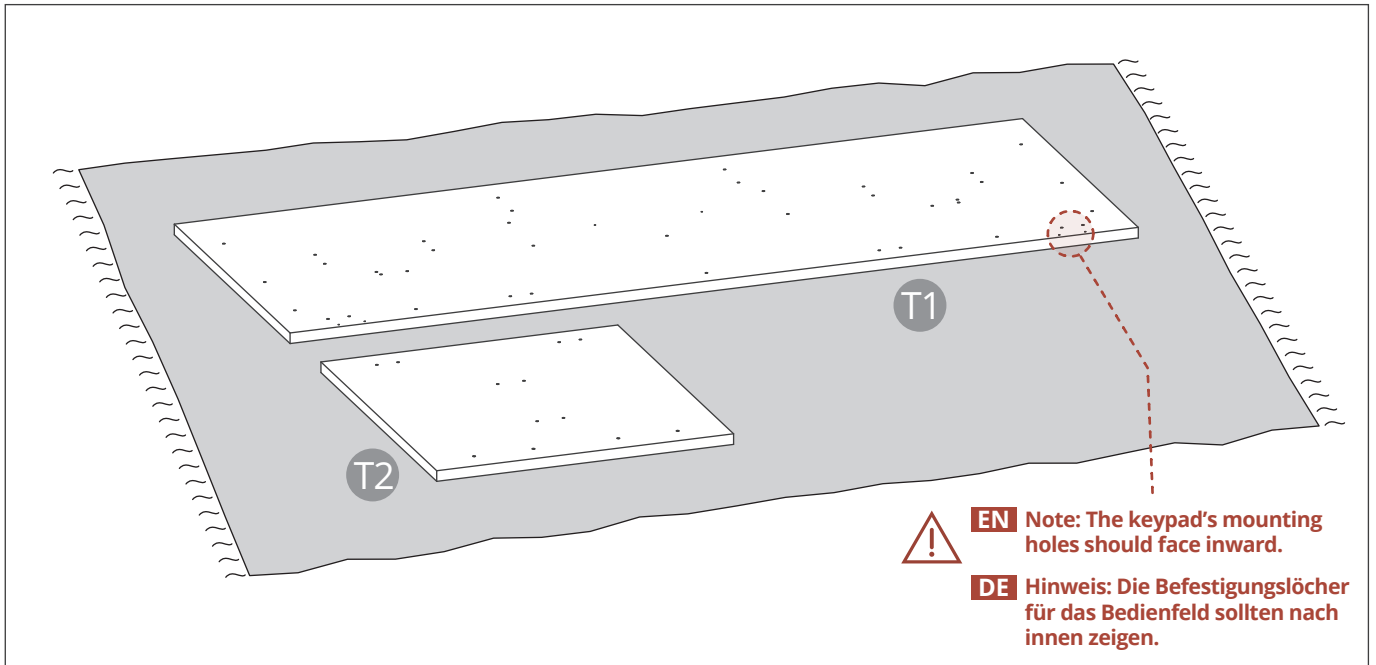


### DE

#### Schritt 1 – Tischplatten identifizieren (R)

- Die Haupttischplatte (T1) verfügt über vorgebohrte Löcher zur Montage des Bedienfelds. Diese Seite sollte nach innen zeigen (die Seite für die tägliche Nutzung).
- Die Erweiterungsplatte (T2) ist die kleinere Tischplatte. An ihren vier Kanten befinden sich zwei Sätze von eng beieinander liegenden Löchern. Der Abstand der vier eingelassenen Muttern sollte mit den nach innen gerichteten eingelassenen Muttern der Haupttischplatte (T1) übereinstimmen. Sie können mit einem Winkelverbinder verbunden werden.





**EN**

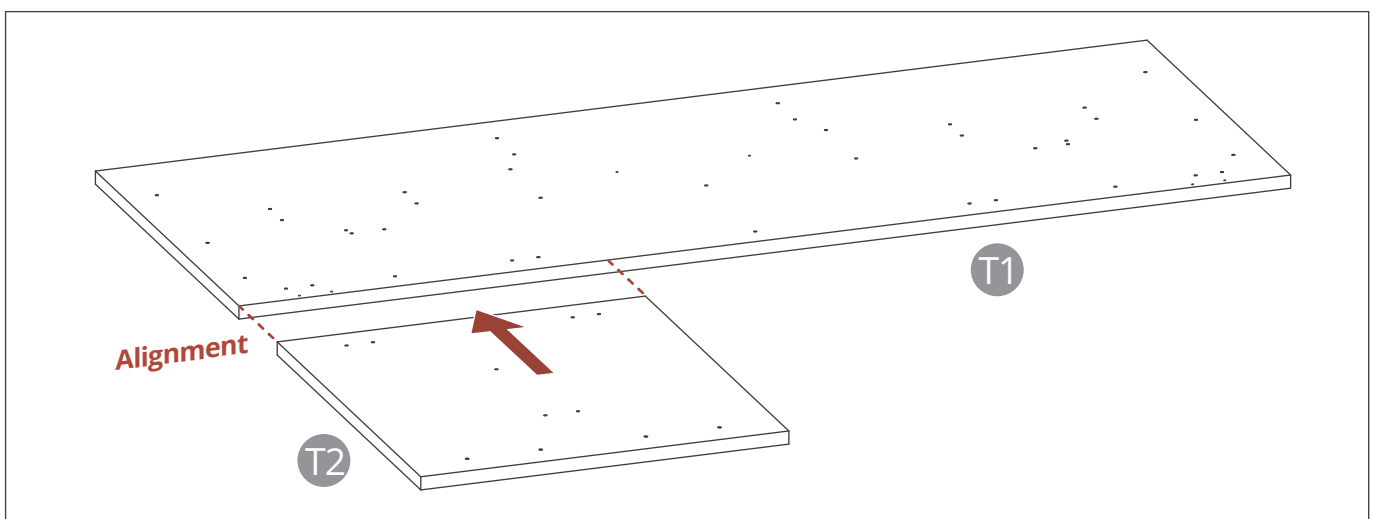
## Step 2 - Connect the Main Desktop and Return (R)

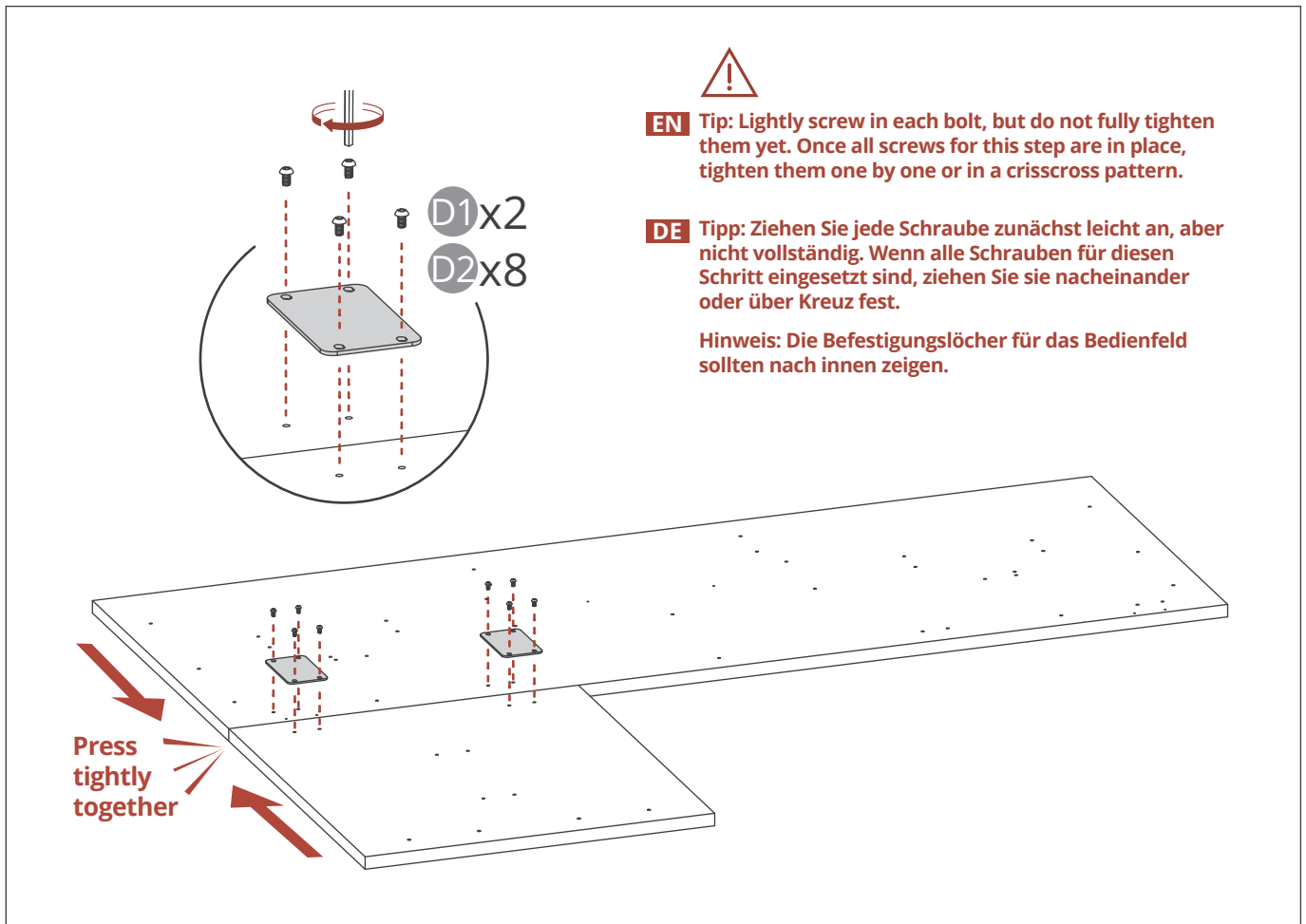
- The Main desktop (T1) has pre-drilled holes for installing the keypad. This side should face inward (the side for daily use).
- On the Return (T2), two sets of closely spaced holes are located on one of the four edges. The spacing of the four embedded nuts should match the inward-facing embedded nuts on the Main desktop (T1). Ensure that this side of the Return (T2) is flush with the Main desktop (T1).
- Align the Corner Connector (D1) with the corresponding embedded nut holes on both the main and return desktops. Use the M6 Allen wrench to insert the machine screws (D2).

**DE**

## Schritt 2 – Haupttischplatte und Erweiterungsplatte verbinden (R)

- Die Haupttischplatte (T1) verfügt über vorgebohrte Löcher zur Montage des Bedienfelds. Diese Seite sollte nach innen zeigen (die Seite für die tägliche Nutzung).
- An der Erweiterungsplatte (T2) befinden sich zwei Sätze eng beieinander liegender Löcher an einer der vier Kanten. Der Abstand der vier eingelassenen Muttern sollte mit den nach innen gerichteten eingelassenen Muttern der Haupttischplatte (T1) übereinstimmen. Achten Sie darauf, dass diese Seite der Erweiterungsplatte (T2) bündig mit der Haupttischplatte (T1) ist.
- Richten Sie den Winkelverbinder (D1) an den entsprechenden eingelassenen Muttern der Haupt- und Erweiterungsplatte aus. Verwenden Sie den M6 Inbusschlüssel, um die Maschinenschrauben (D2) einzudrehen.





**EN**

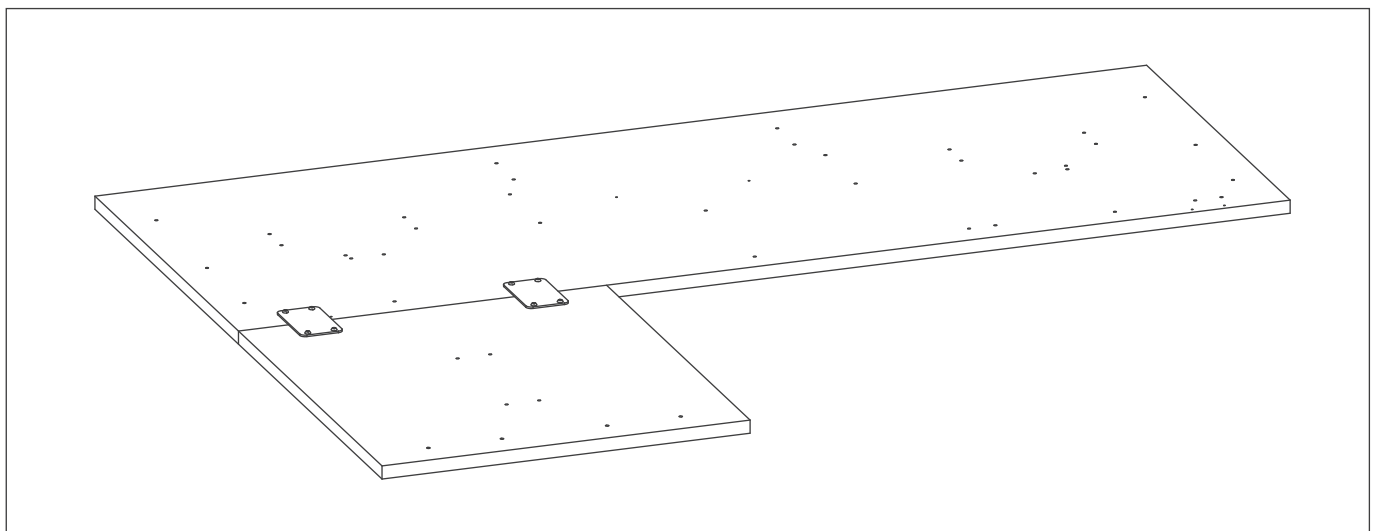
## Assembly Complete (R)

You're awesome! The desktop assembly is now complete. Time to move on and assemble the frame!

**DE**

## Montage abgeschlossen (R)

Du bist spitze! Die Montage der Tischplatten ist jetzt abgeschlossen. Jetzt geht es weiter mit dem Zusammenbau des Rahmens!

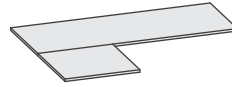


## Two-Piece Desktop Left L-Shaped Configuration Zweiteilige Tischplatte, linke L-Form

**EN**

### Step 1 - Identify the Desktops (L)

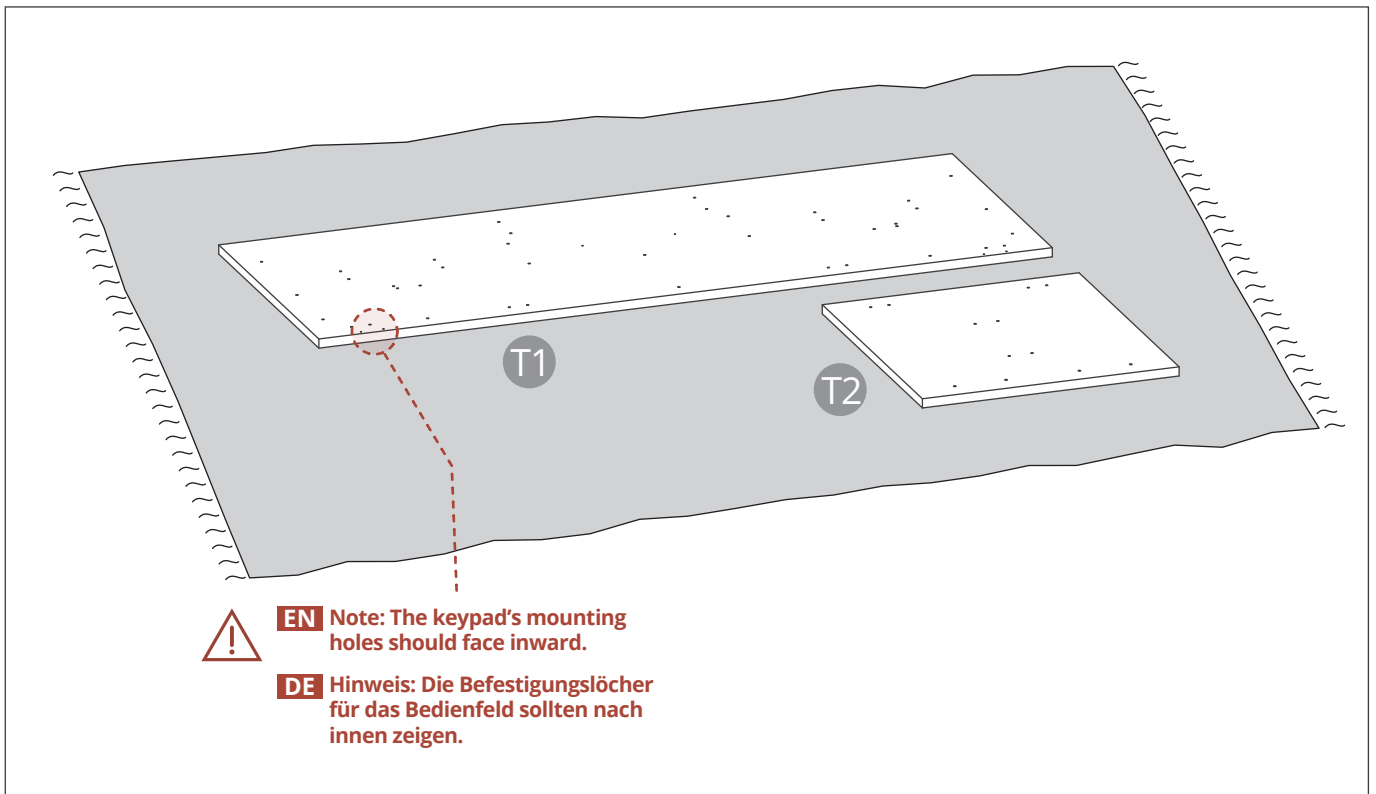
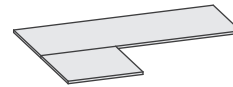
- A. The Main desktop (T1) has pre-drilled holes for installing the keypad. This side should face inward (the side for daily use).
- B. The Return (T2) is the smaller desktop. Among its four edges, there are two sets of closely spaced holes. The spacing of the four embedded nuts should match the inward-facing embedded nuts on the Main desktop (T1). They can be connected using a corner connector.



**DE**

### Schritt 1 - Tischplatten identifizieren (L)

- A. Die Haupttischplatte (T1) verfügt über vorgebohrte Löcher zur Montage des Bedienfelds. Diese Seite sollte nach innen zeigen (die Seite für die tägliche Nutzung).
- B. Die Erweiterungsplatte (T2) ist die kleinere Tischplatte. An ihren vier Kanten befinden sich zwei Sätze von eng beieinander liegenden Löchern. Der Abstand der vier eingelassenen Muttern sollte mit den nach innen gerichteten eingelassenen Muttern der Haupttischplatte (T1) übereinstimmen. Sie können mit einem Winkelverbinder verbunden werden.



**EN**

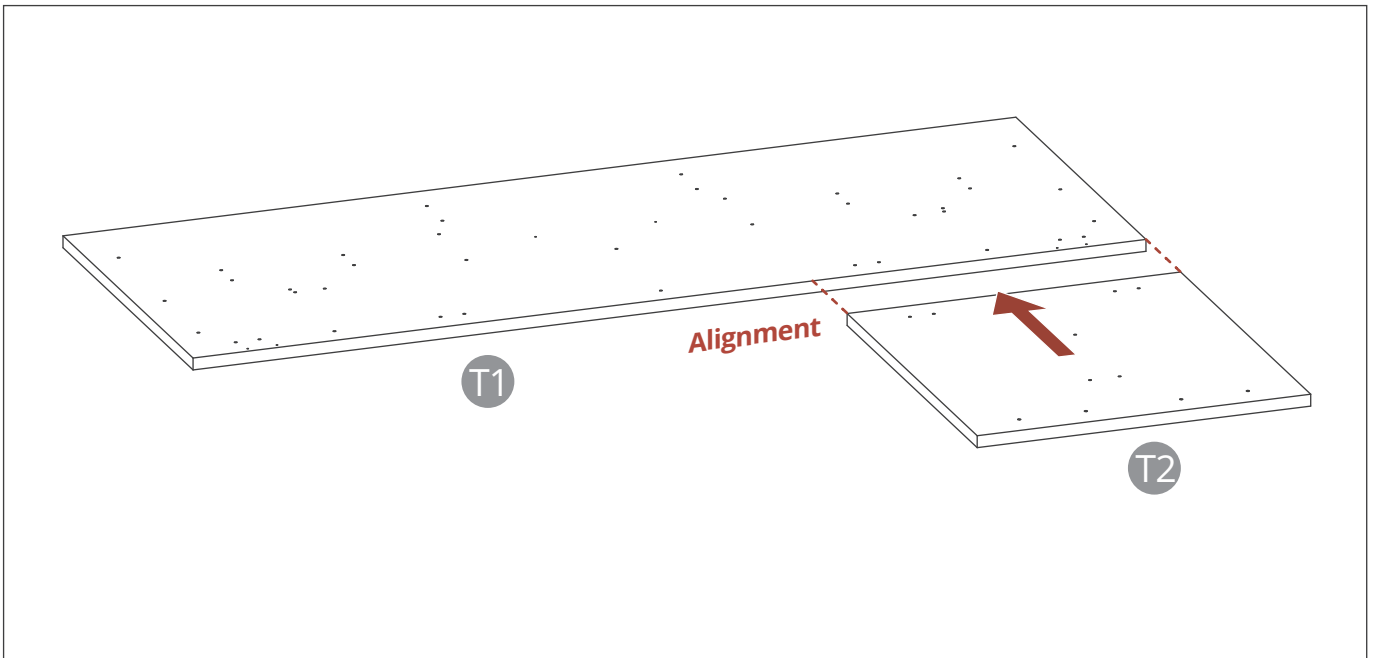
## Step 2 - Connect the Main Desktop and Return (L)

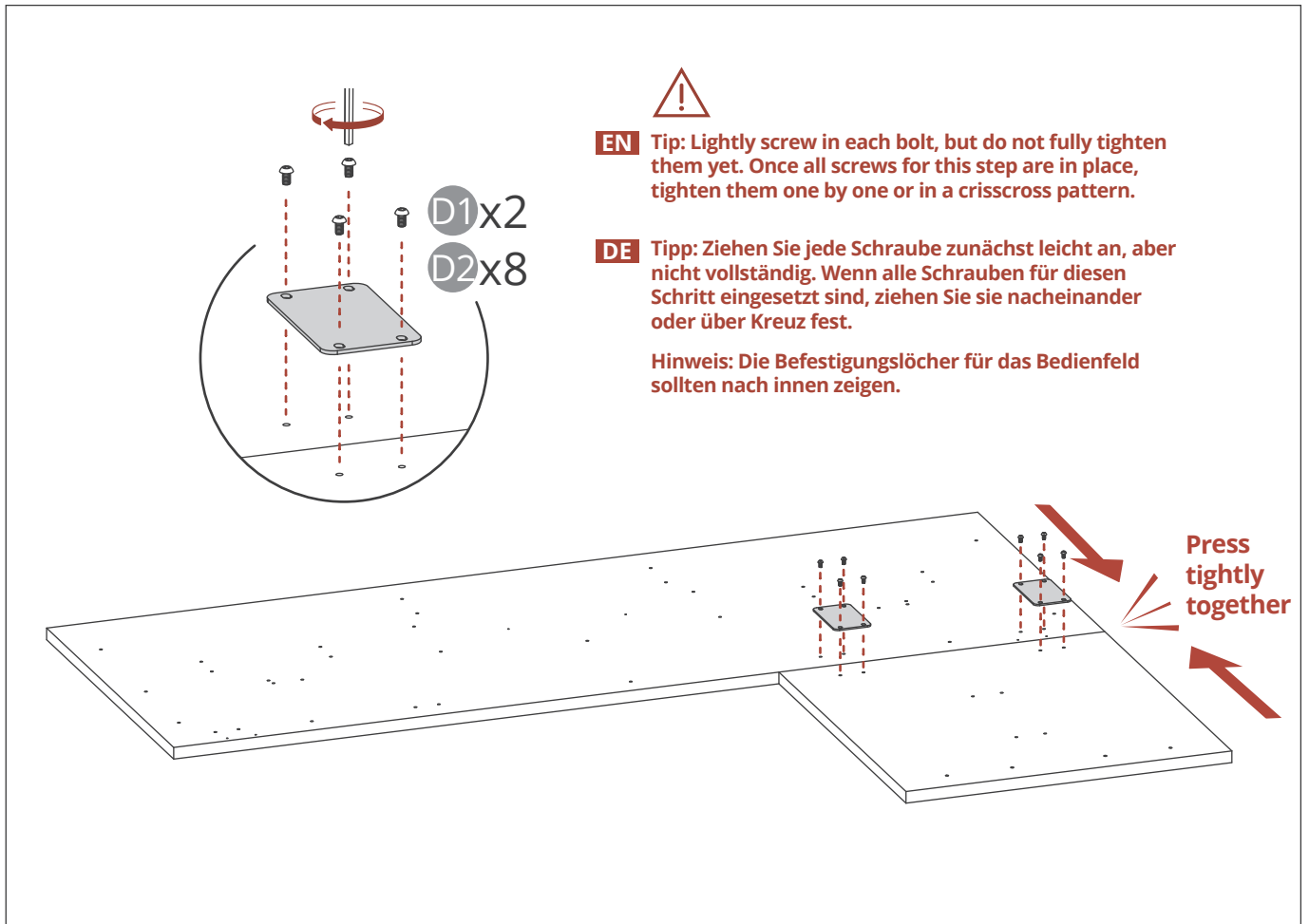
- A. The Main desktop (T1) has pre-drilled holes for installing the keypad. This side should face inward (the side for daily use).
- B. On the Return (T2), two sets of closely spaced holes are located on one of the four edges. The spacing of the four embedded nuts should match the inward-facing embedded nuts on the Main desktop (T1). Ensure that this side of the Return (T2) is flush with the Main desktop (T1).
- C. Align the Corner Connector (D1) with the corresponding embedded nut holes on both the main and return desktops. Use the M6 Allen wrench to insert the machine screws (D2).

**DE**

## Schritt 2 – Haupttischplatte und Erweiterungsplatte verbinden (L)

- A. Die Haupttischplatte (T1) verfügt über vorgebohrte Löcher zur Montage des Bedienfelds. Diese Seite sollte nach innen zeigen (die Seite für die tägliche Nutzung).
- B. An der Erweiterungsplatte (T2) befinden sich zwei Sätze eng beieinander liegender Löcher an einer der vier Kanten. Der Abstand der vier eingelassenen Muttern sollte mit den nach innen gerichteten eingelassenen Muttern der Haupttischplatte (T1) übereinstimmen. Achten Sie darauf, dass diese Seite der Erweiterungsplatte (T2) bündig mit der Haupttischplatte (T1) ist.
- C. Richten Sie den Winkelverbinder (D1) an den entsprechenden eingelassenen Muttern der Haupt- und Erweiterungsplatte aus. Verwenden Sie den M6 Inbusschlüssel, um die Maschinenschrauben (D2) einzudrehen.





**EN**

## Assembly Complete (L)

You're awesome! The desktop assembly is now complete. Time to move on and assemble the frame!

**DE**

## Montage abgeschlossen (L)

Du bist spitze! Die Montage der Tischplatten ist jetzt abgeschlossen. Jetzt geht es weiter mit dem Zusammenbau des Rahmens!

