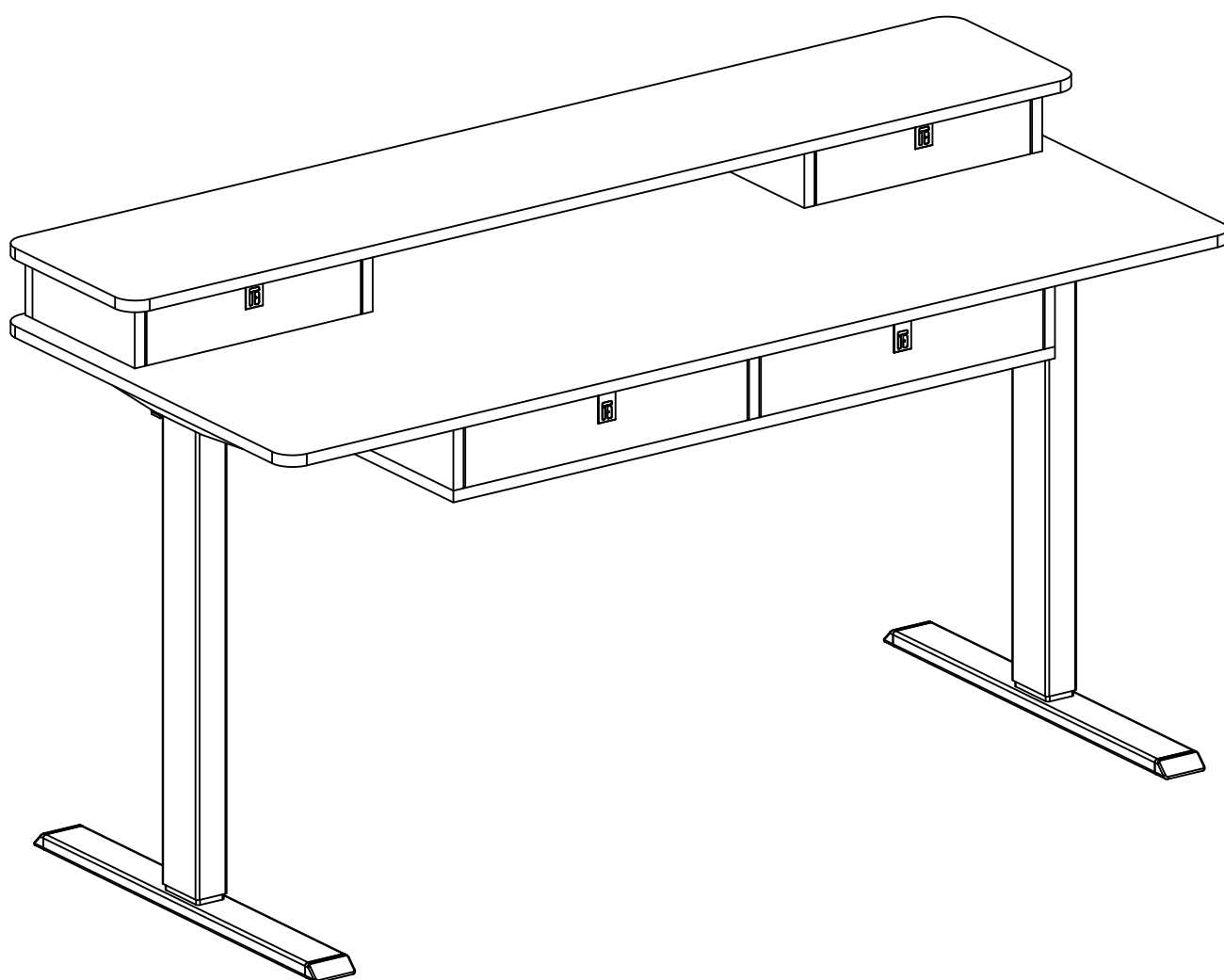


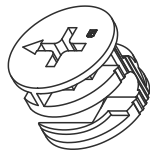
# Brasa Model 1

DESKTOP ONLY  
NUR DESKTOP  
BUREAU UNIQUEMENT  
SOLO ESCRITORIO  
SOLO DESKTOP





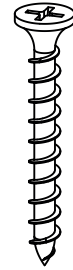
**A**  
**x15**



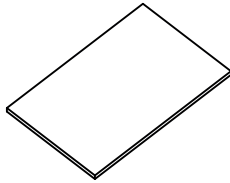
**B**  
**x15**



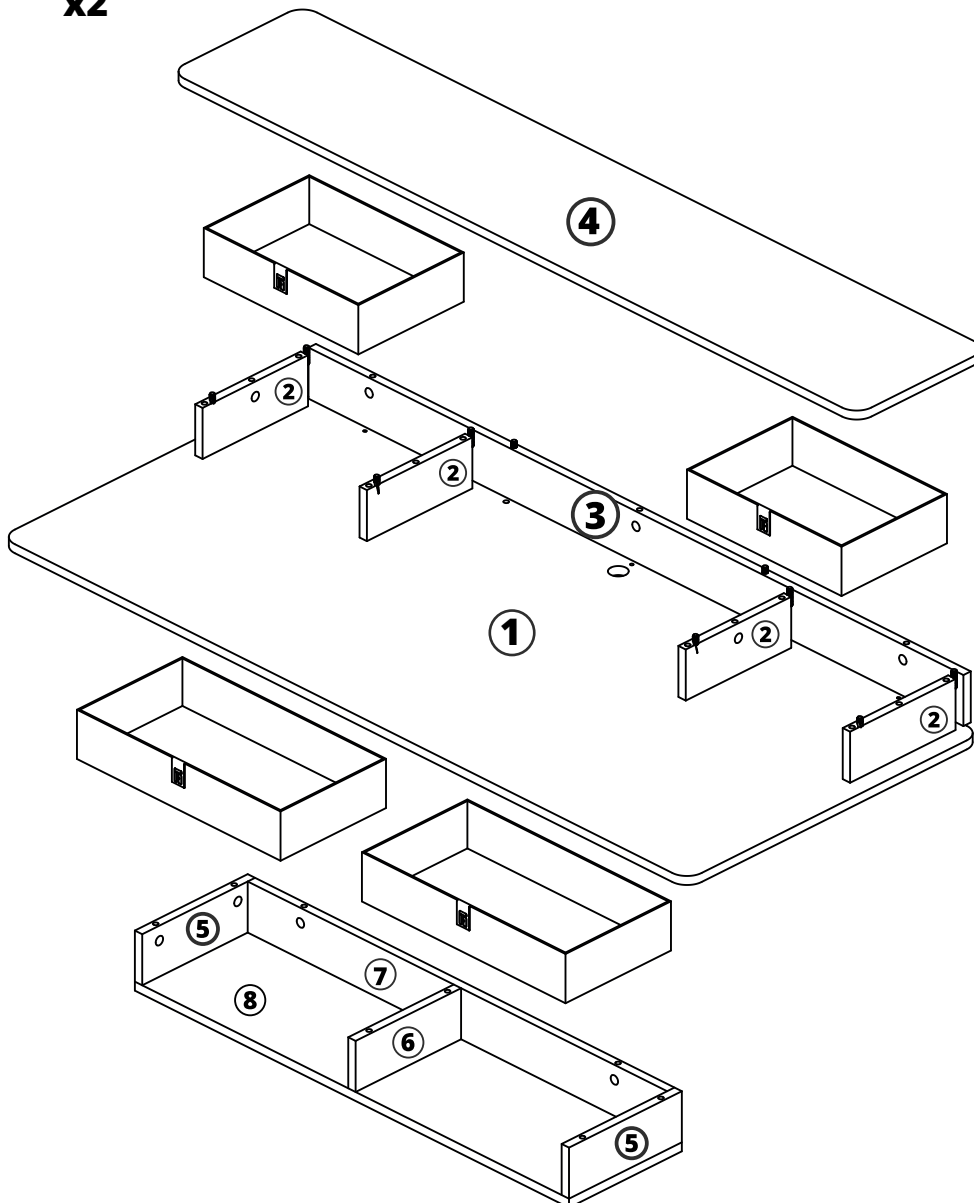
**C**  
**x21**



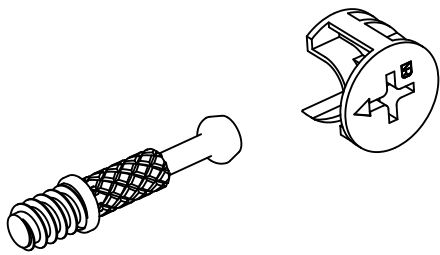
**D**  
**x19**



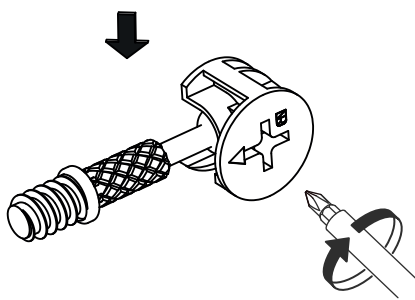
**Hoop Loop Strip**  
**x2**



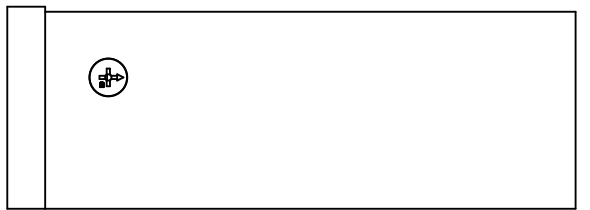
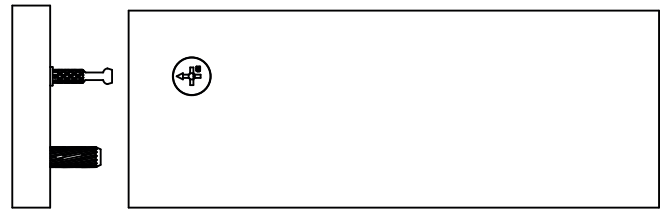
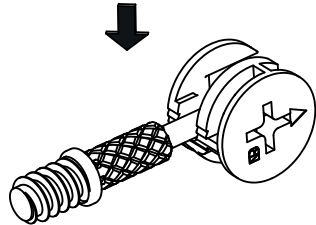
**step1**

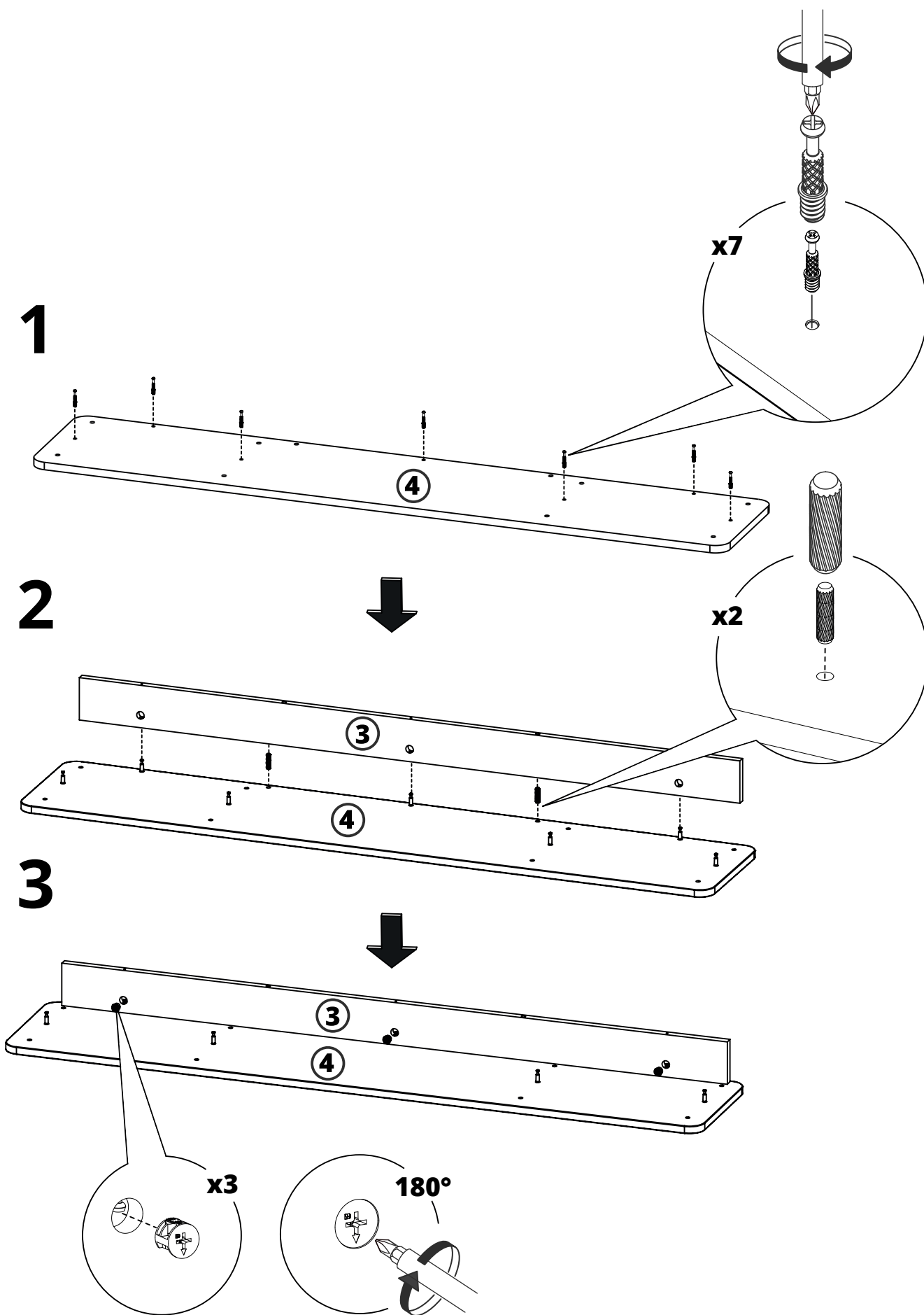


**step2**

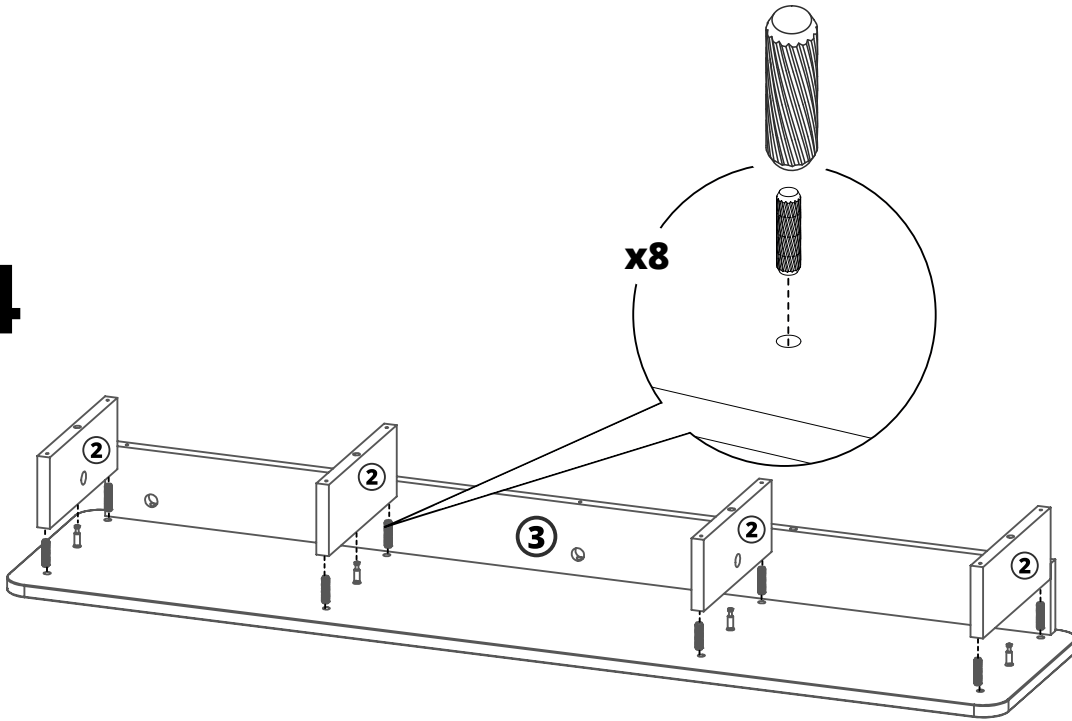


**step3**

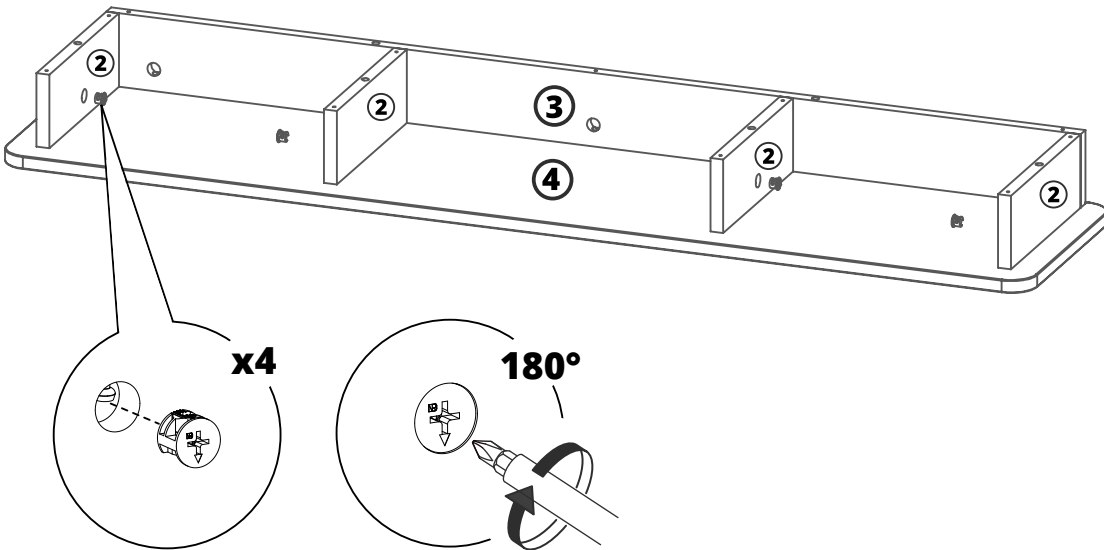




**4**



**5**



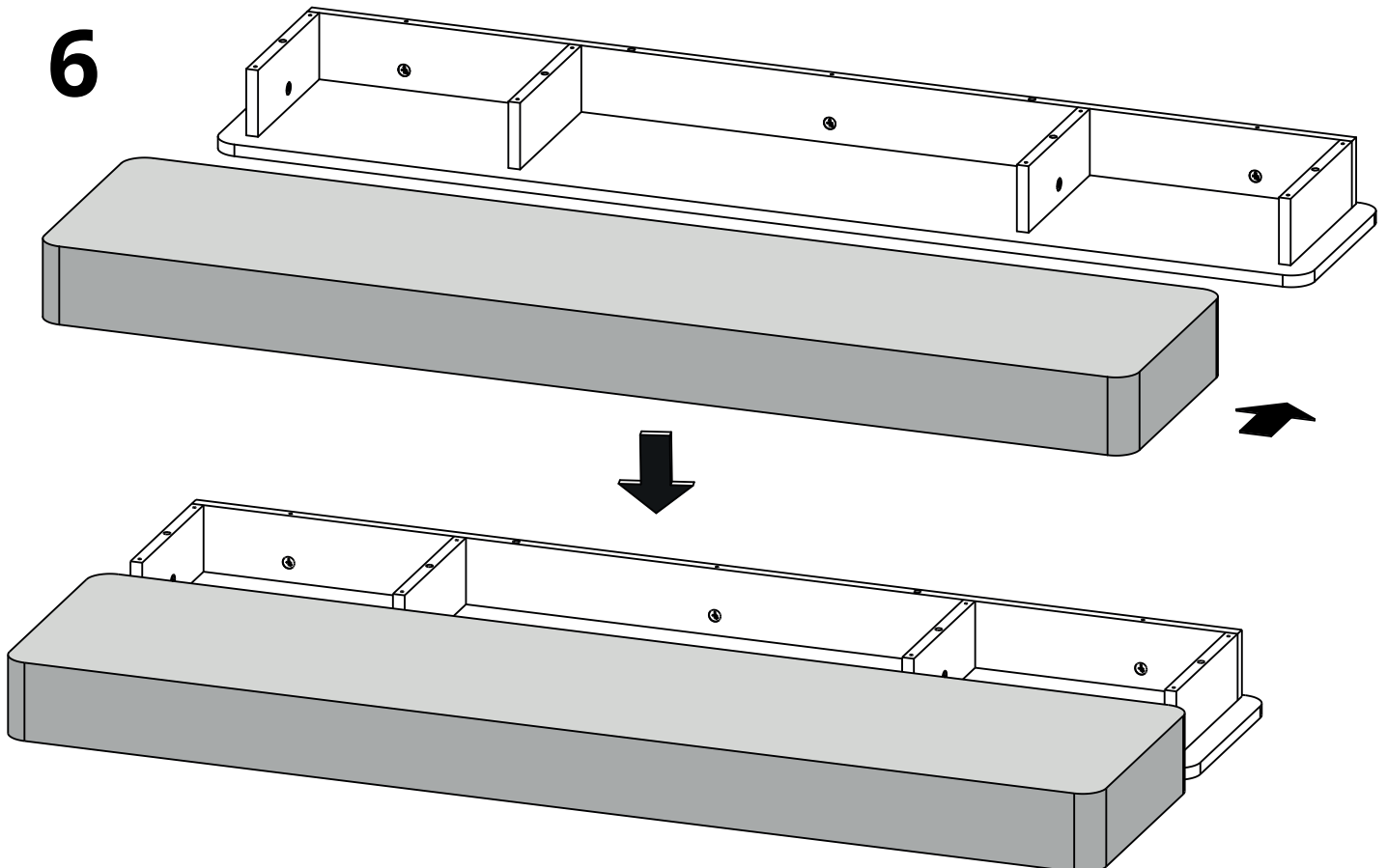
⚠ Please place an underprop(e.g. package box)  
to level off the desktop

⚠ Um den Tisch abzuflachen, stellen Sie bitte eine Stütze (z.B ein Package Box )  
unter die Tischoberfläche

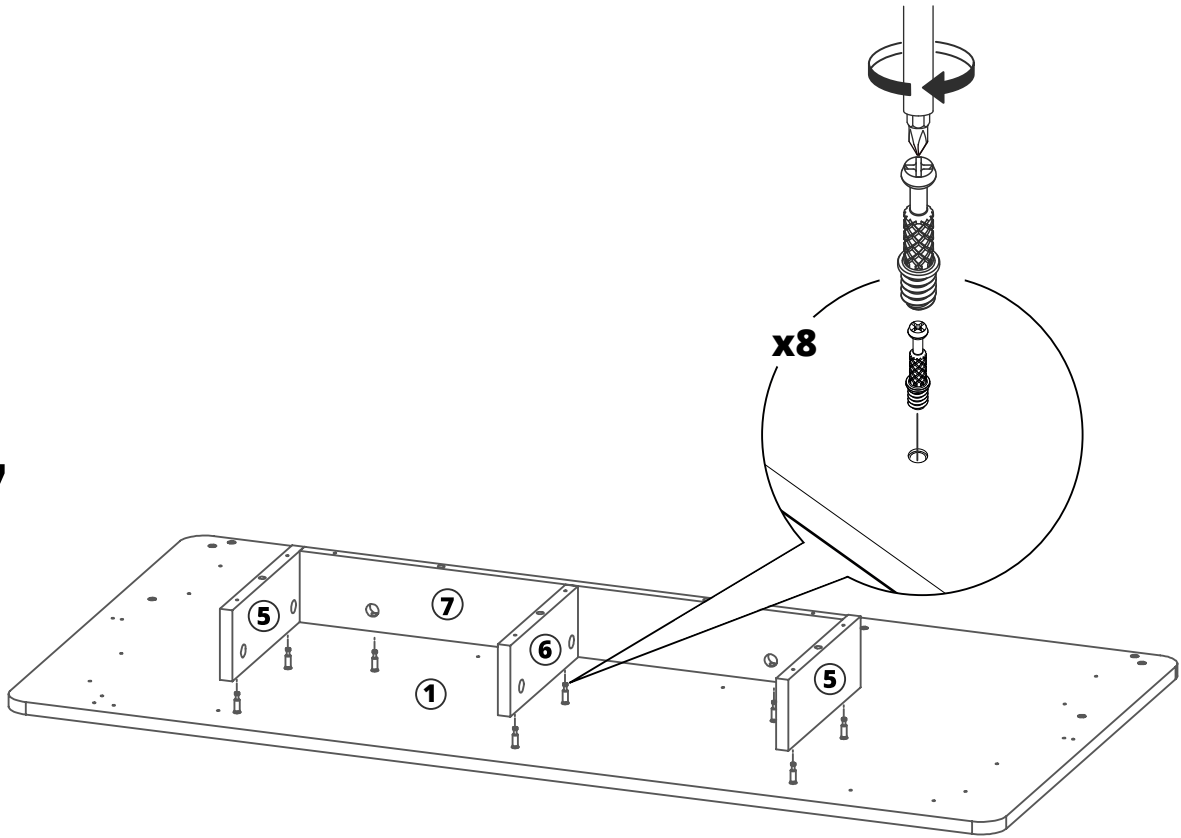
⚠ Veuillez placer un support (p. ex. une boîte d'emballage)  
pour niveler le bureau

⚠ Por favor, coloque un soporte (por ejemplo, caja de paquete)  
para estabilizar el escritorio.

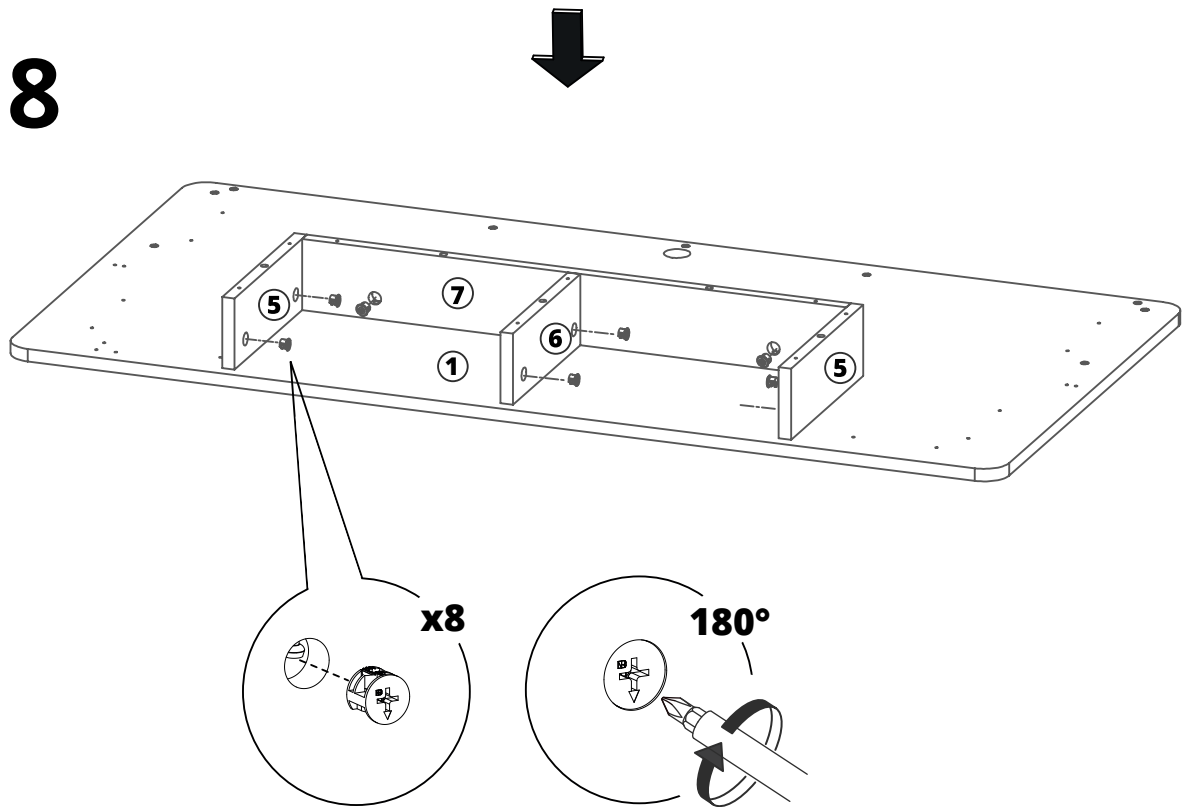
⚠ Si prega di posizionare un underprop (ad esempio scatola del pacchetto)  
per livellare il desktop

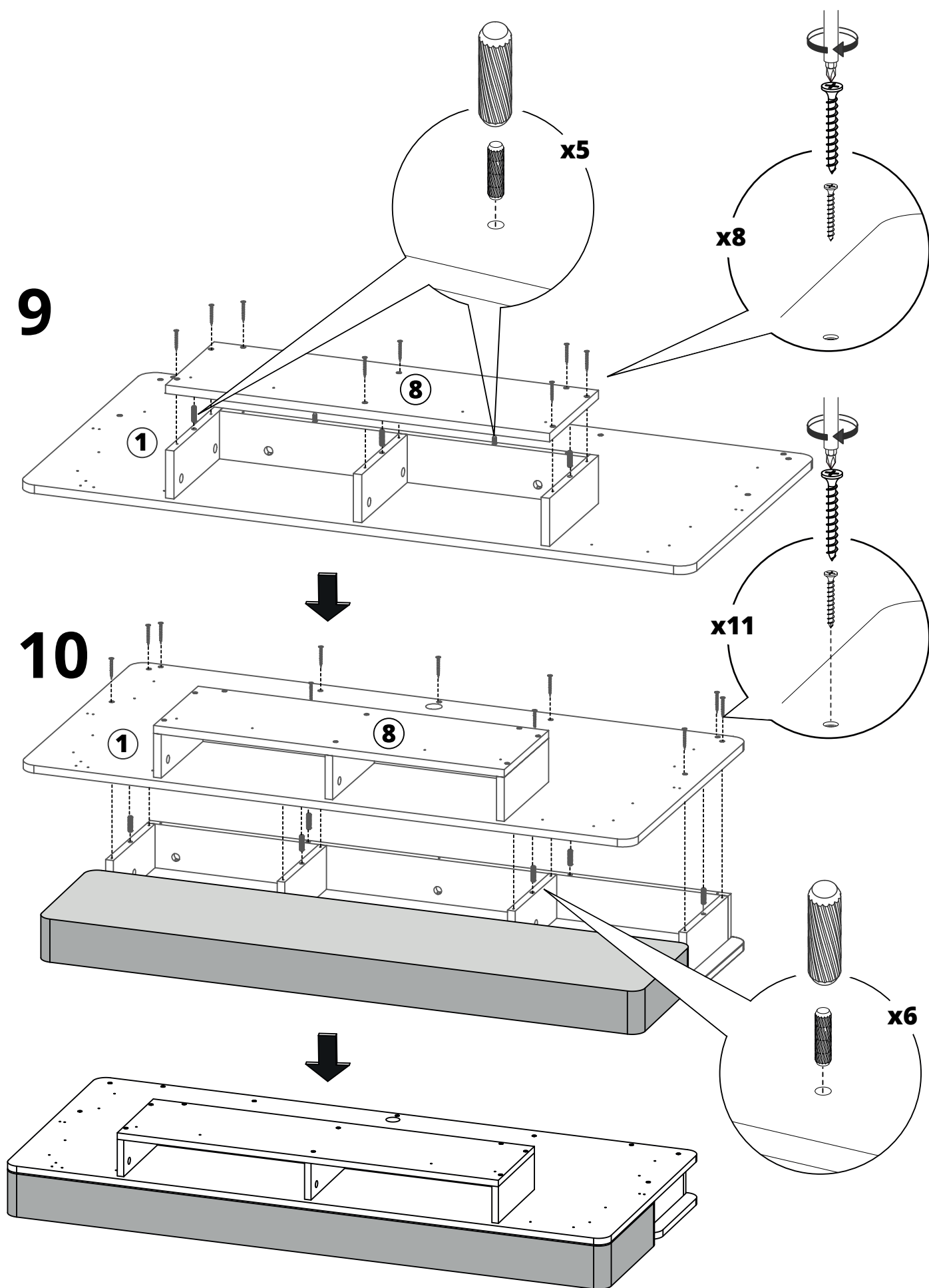


**7**



**8**







## **! Please note:**

the deskframe above is for assembly reference only/**ONLY**.  
The actual deskframe is subject to your own selection.

## **! Achtung:**

Der obere Rahmen des Tisches ist nur für Referenz des Aufbaues.  
Bitte wählen Sie Ihren eigenen Rahmen.

## **! Veuillez noter :**

le cadre de bureau ci-dessus est pour référence d'assemblage uniquement.  
Le cadre de bureau réel est soumis à votre propre sélection.

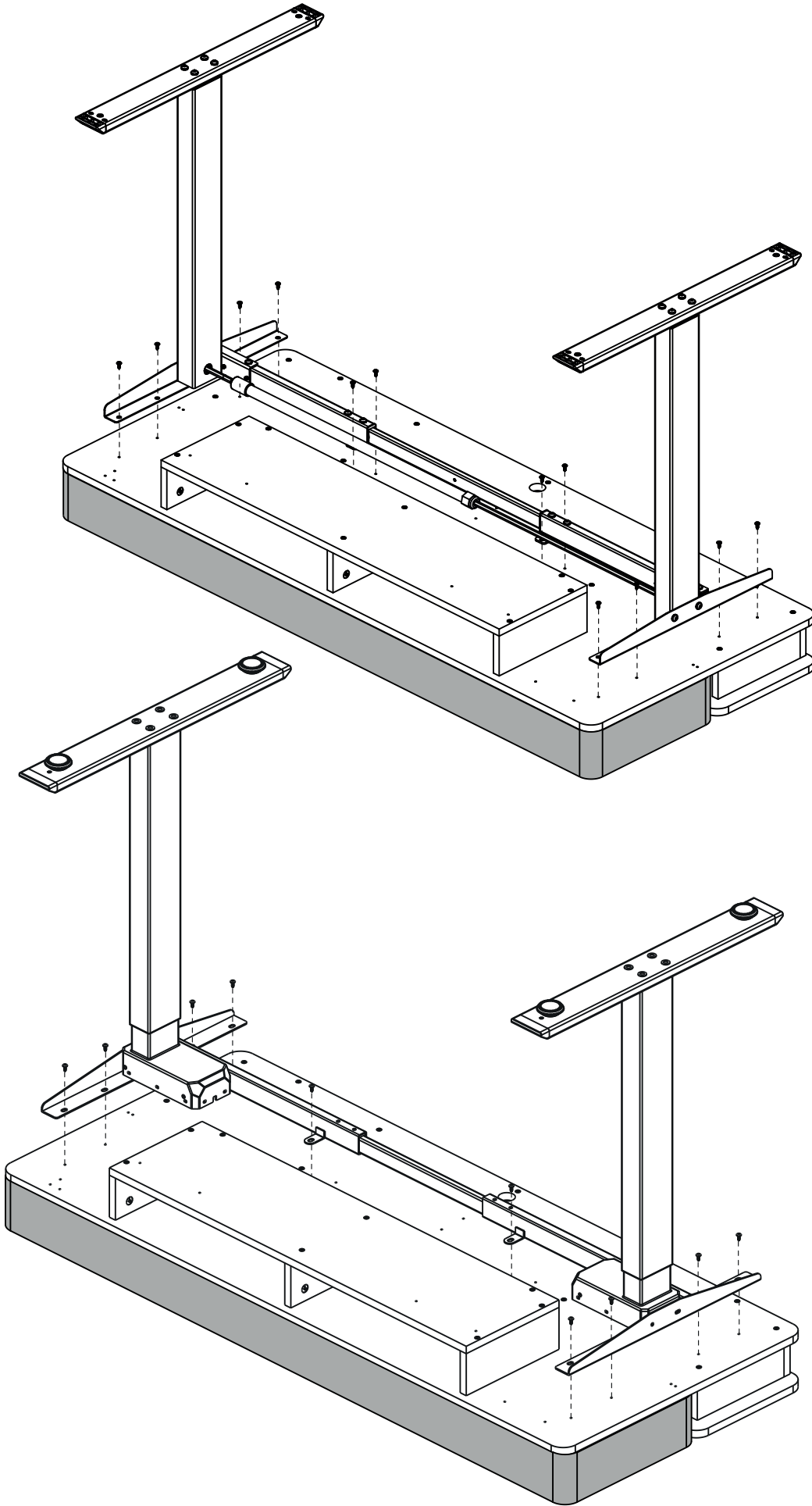
## **! Tenga en cuenta:**

el marco de escritorio arriba es solo para la referencia de ensamblaje.  
El marco de escritorio real está sujeto a su propia selección.

## **! Nota:**

Il telaio della scrivania mostrato sopra costituisce solo un riferimento per il montaggio.  
Il telaio effettivo della scrivania è determinato dalla vostra scelta.

11



12

